

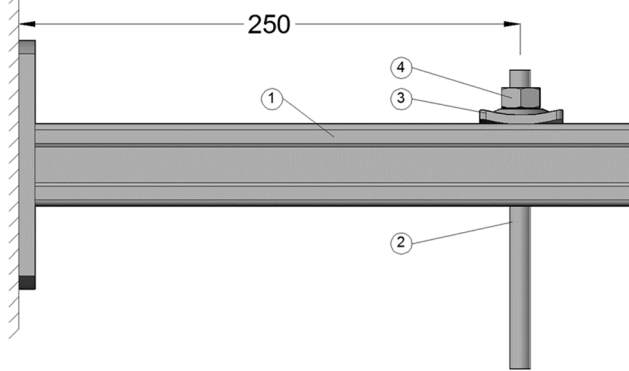


EKSPLOATACINIŲ SAVYBIŲ DEKLARACIJA

pagal III priedą prie Reglamento (ES) Nr. 305/2011 (Statybos produktų reglamento)

1. Produkto tipo unikalus identifikavimo kodas:

„Hilti“ atrama MQK-41/3/300 su apkrovos įvedimo komponentais



Padėtis	Prekės kodas	Žymėjimas
1	370595	MQK-41/3/300
2	339797, 216420, 216421	Srieginis strypas M12
3	2199453	MQA-M12-B
4	216467	Šešiakampė veržlė M12

2. Tipo, partijos ar serijos numeris, ar bet koks kitas elementas, pagal kurį galima identifikuoti statybos produktą, kaip reikalaujama pagal 11 straipsnio 4 dalį: tipas ir partijos numeris nurodyti ant pakuotės

3. Gamintojo numatyta statybos produkto naudojimo paskirtis ar paskirtys pagal taikomą darniąją techninę specifikaciją:

pastato inžinerinėms sistemoms, pvz., vamzdžiams, kanalams, ortakiams ir kabeliams, skirtos techninės įrangos palaikymas pagal darniąją Europos specifikaciją EAD 280016-00-0602

4. Pavadinimas, registruotasis prekės pavadinimas arba registruotasis prekės pavadinimas ir gamintojo kontaktinis adresas pagal reikalavimus, pateiktus 11 straipsnio 5 dalyje:

„Hilti Corporation“, Feldkircherstrasse 100, 9494 Šanas, Lichtenšteinas

5. Kai taikoma, įgaliotojo atstovo, kuriam suteikti įgaliojimai apima 12 straipsnio 2 dalyje nurodytas užduotis, pavadinimas ir kontaktinis adresas: netaikoma

6. Statybos produkto eksploatacinių savybių pastovumo vertinimo ir tikrinimo sistema (-os), kaip nustatyta V priede: 3 sistema

7. Eksploatacinių savybių deklaracijos, susijusios su statybos produktu, kuriam taikomas darnusis standartas, atveju: netaikoma

8. Eksploatacinių savybių deklaracijos, kurios atžvilgiu išduotas Europos techninis liudijimas, atveju:

„Deutsches Institut für Bautechnik“ (DIBt) išdavė ETA 18/0177, remiantis EAD Nr. 280016-00-0602.

„MFPA Leipzig“ atliko trečiosios šalies užduotis pagal 3 sistemą ir išdavė vertinimo ataskaitą G 6.1/17-044-1.


9. Deklaruojama (-os) eksploatacinė (-ės) savybė (-ės)

Pagrindinės savybės	Deklaruojama (-os) eksploatacinė (-ės) savybė (-ės)	Darnioji techninė specifikacija
Savybės esant aukštai temperatūrai	žr. ETA 18/0177	EAD Nr.: 280016-00-0602
Reakcija į ugnį	A1	

10. 1 ir 2 punktuose nurodytos produkto eksploatacinės savybės atitinka 9 punkte deklaruotas eksploatacines savybes. Už šios eksploatacinių savybių deklaracijos išleidimą atsakomybę prisiima tik 4 punkte nurodytas gamintojas.

Pasirašyta (gamintojo ir jo vardu):

X 

X 

Peter Rupp
Montavimo padalinio vadovas

Maximilian Schubert
Montavimo kokybės padalinio vadovas

„Hilti Corporation“, Šanas, 2018 m. liepa