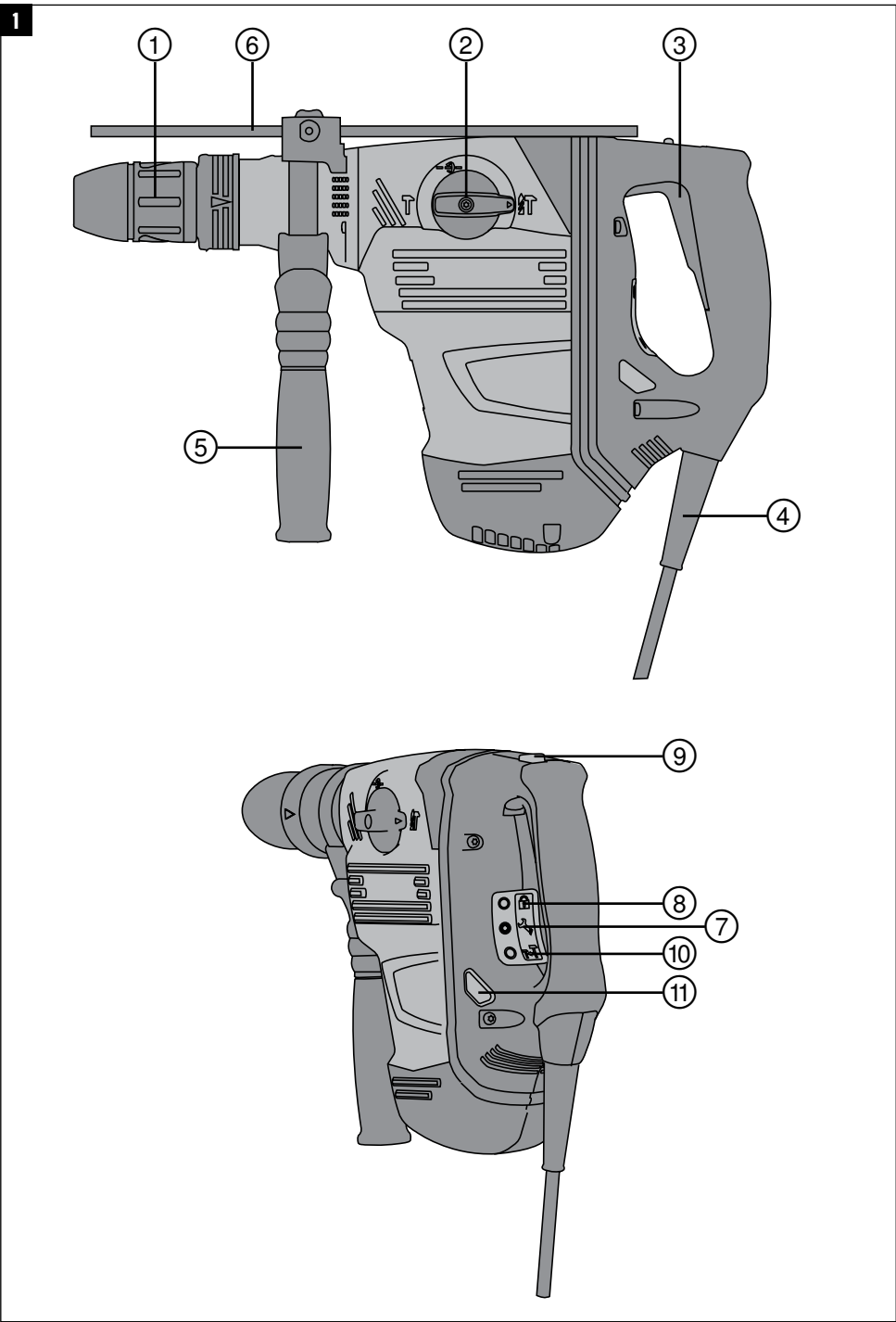
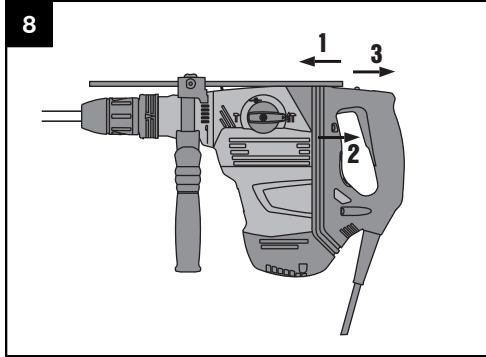
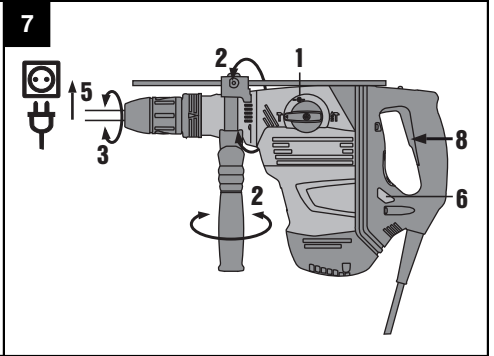
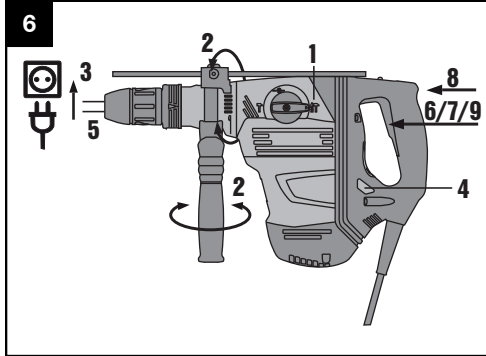
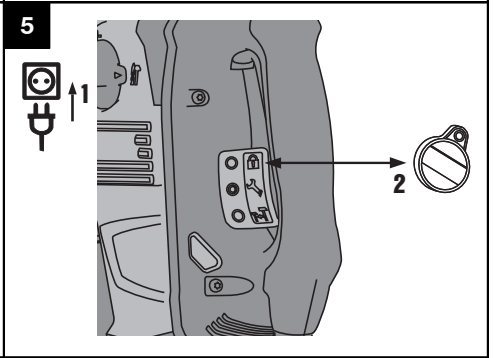
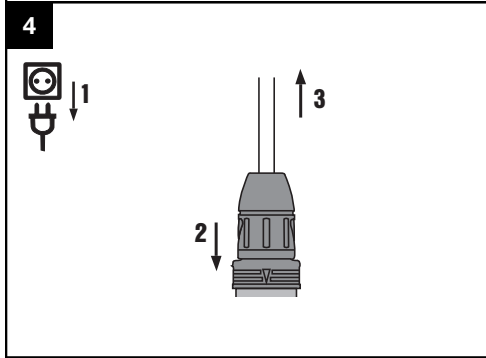
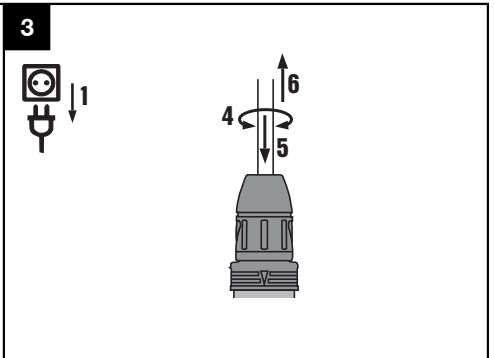
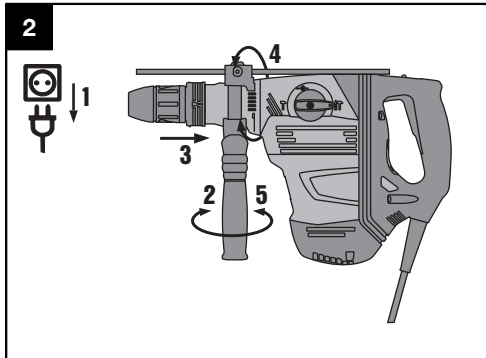


| | |
|----------------------------|----|
| Bedienungsanleitung | de |
| Operating instructions | en |
| Használati utasítás | hu |
| Instrukcja obsługi | pl |
| Инструкция по эксплуатации | ru |
| Návod k obsluze | cs |
| Návod na obsluhu | sk |
| Upute za uporabu | hr |
| Navodila za uporabo | sl |
| Ръководство за обслужване | bg |
| Instrucțiuni de utilizare | ro |
| Kullanma Talimatı | tr |
| دليل الاستعمال | ar |
| Інструкція з експлуатації | uk |
| Пайдалану бойынша басшылық | kk |
| 取扱説明書 | ja |
| 사용설명서 | ko |
| 操作說明書 | zh |
| 操作说明书 | cn |







Kombinirana udarna bušilica TE 60 / TE 60-ATC-AVR

Upute za uporabu obavezatno pročitajte prije početka rada.

Ove upute za uporabu uvijek čuvajte u blizini alata.

Alat prosljeđujte drugim osobama samo zajedno s uputom za uporabu.

| Kazalo | Stranica |
|---------------------------------------|----------|
| 1 Opće upute | 96 |
| 2 Opis | 97 |
| 3 Uređaji, pribor, potrošni materijal | 99 |
| 4 Tehnički podaci | 100 |
| 5 Sigurnosne napomene | 101 |
| 6 Prije stavljanja u pogon | 103 |
| 7 Posluživanje | 104 |
| 8 Čišćenje i održavanje | 106 |
| 9 Traženje kvara | 106 |
| 10 Zbrinjavanje otpada | 107 |
| 11 Jamstvo proizvođača za alate | 107 |
| 12 EZ izjava o sukladnosti (original) | 108 |

❑ Brojevi se odnose na odgovarajuće slike. Slike ćete pronaći na početku uputa za uporabu. U tekstu ove upute za uporabu riječ "alat" uvijek označava kombiniranu udarnu bušilicu TE 60/ TE 60-ATC .

Sastavni dijelovi alata, elementi za uporabu i prikazivanje ❶

- ❶ Stezna glava
- ❷ Sklopka za biranje funkcije
- ❸ Upravljačka sklopka
- ❹ Mrežni kabel
- ❺ Bočni rukohvat
- ❻ Graničnik dubine (opcijski)
- ❼ Servisni indikator
- ❽ Indikator zaštite od krađe (dodatna oprema)
- ❾ Blokada upravljačke sklopke
- ❿ Prikaz za rad s polovicom snage (opcionalno)
- ⓫ Taster za rad s polovicom snage (opcionalno)

1 Opće upute

1.1 Pokazatelji opasnosti i njihovo značenje

OPASNOST

Znači neposrednu opasnu situaciju koja može uzrokovati tjelesne ozljede ili smrt.

UPOZORENJE

Ova riječ skreće pozornost na moguću opasnu situaciju koja može uzrokovati tešku tjelesnu ozljedu ili smrt.

OPREZ

Ova riječ skreće pozornost na moguću opasnu situaciju koja može uzrokovati laganu tjelesnu ozljedu ili materijalnu štetu.

NAPOMENA

Ova riječ skreće pozornost na napomene o primjeni i druge korisne informacije.

1.2 Objašnjenje piktograma i ostali naputci

Znakovi upozorenja



Upozorenje na opću opasnost



Upozorenje na opasni električni napon



Upozorenje na vruću površinu

Obvezujući znakovi



Prije uporabe
pročitajte
uputu za
uporabu



Nosite
zaštitne
naočale



Nosite
zaštitnu
kacigu



Nosite
zaštitu za uši



Nosite
zaštitne
rukavice



Nosite
laganu
zaštitu
organa za
disanje

Simboli



Reciklirajte
materijale
odn. zbrinite
ih na
ekološki
prihvatljiv
način



Udarno
bušenje



Sječenje



Namještanje
sječkača



Volt



Amper



Watt



Izmjenična
struja

Hz

Hertz

n_0

Dimenzio-
nirani broj
okretaja u
slobodnom
hodu

/min

Okretaja u
minuti



Promjer



Dvostruka
izolacija



Uputa o
zaštiti od
krađe



Simbol
ključanice

Mjesto identifikacijskih podataka na alatu

Tipaska oznaka je smještena na označnoj pločici, a serijski broj bočno na kućištu motora. Unesite ove podatke u Vašu uputu za uporabu i pozivajte se na njih kod obraćanja našem zastupništvu ili servisu.

Tip:

Generacija: 03

Serijski broj:

2 Opis

2.1 Namjenska uporaba

Alat je kombinirana udarna bušilica na električni pogon s pneumatskim mehanizmom za udaranje. ATC funkcija TE 60-ATC (Active Torque Control) pruža korisniku dodatnu udobnost kod bušenja.

Alat je namijenjen radovima bušenja u betonu, zidovima, metalu i drvetu, a dodatno se može upotrebljavati i za radove sječenja.

Alat je opremljen elektroničkom zaštitom od preopterećenja. Kod stalnog opterećenja alata broj okretaja motora se automatski smanjuje, a motor prema potrebi zaustavlja. Ako upravljačku sklopku pustite i ponovno pritisnete, motor će odmah ponovno dobiti punu snagu. Kod ponovljenog pokretanja valja stoga alat čvrsto držati s obje ruke.

Stroj se pod određenim uvjetima može koristiti za miješanje (vidi alati, pribor).

Alat je namijenjen profesionalnom korisniku, a posluživati, održavati i servisirati ga smije samo ovlašteno osposobljeno osoblje. To osoblje mora biti posebno upućeno u moguće opasnosti. Alat i njemu pripadajuća pomoćna sredstva mogu biti opasni ako ih nepropisno i neispravno upotrebljava neosposobljeno osoblje.

Ne smiju se obrađivati materijali opasni po zdravlje (na pr. azbest).

Radno okruženje mogu biti: gradilište, radionica, renovacije, pregradnje i novogradnje.

Alat se smije rabiti samo u suhom okruženju.

Vodite računa o utjecajima u okruženju. Alat ne upotrebljavajte tamo gdje postoji opasnost od požara ili eksplozije.

Alatom smijete raditi samo kad je priključen na mrežni napon i frekvenciju koji su navedeni na označnoj pločici.

Slijedite podatke o radu, čišćenju i održavanju u uputi za uporabu.

Kako biste izbjegli opasnost od ozljeda, rabite samo originalni Hiltijev pribor i alate.

Manipulacije ili preinake na alatu nisu dozvoljene.

2.2 Stezna glava

Brzozamjenska-stezna glava na klik TE-Y (SDS maks.) TE 60 / TE 60-ATC

2.3 Sklopka

Podesiva upravljačka sklopka za fino bušenje/ sječenje

Sklopka za izbor funkcija: udarno bušenje, funkcija sječenja, funkcija podešavanja sječiva (podesivo 24 puta)

Izbor snage puna snaga ili polovica snage (ATC)

Upravljačka sklopka se može blokirati u načinu sječenja

2.4 Rukohvati

Preklopivi bočni rukohvat s prigušivanjem vibracija

Rukohvat s protuvibracijskom izolacijom (ATC)

2.5 Zaštitni uređaj

Mehanička klizna spojka

Elektronička blokada ponovnog pokretanja za sprječavanje nehotičnog pokretanja alata nakon prekida struje (vidi poglavlje "Traženje pogrešaka").

ATC "Active Torque Control" (TE 60-ATC)

2.6 Podmazivanje

Prijenosnik i mehanizam za udaranje s odvojenim prostorima za podmazivanje

2.7 Active Vibration Reduction (ATC(aktivna redukcija vibracija)

Alat je opremljen sustavom "Active Vibration Reduction (AVR)" koji znatno smanjuje vibracije uspoređujući s vrijednošću bez AVR.

2.8 Zaštita od krađe TPS (ATC)

Alat se opcijski može opremiti funkcijom "Zaštita od krađeTPS". Ako je alat opremljen ovom funkcijom, može ga se aktivirati i pokrenuti samo s pripadajućim ključem za aktivaciju.

2.9 Indikatori sa svjetlosnim signalom

Servisni indikator sa svjetlosnim signalom (vidi poglavlje "Njega i održavanje/servisni indikator")

Indikator zaštite od krađe (ATC) (vidi poglavlje "Upravljanje / Zaštita od krađe TPS (opcijski)")

Prikaz za rad s polovicom snage (vidi poglavlje "Upravljanje/ udarno bušenje/ sječenje")

2.10 Sadržaj isporuke standardne opreme obuhvaća

- 1 Uređaj s bočnim rukohvatom
- 1 Mast
- 1 Krpa za čišćenje
- 1 Uputa za uporabu
- 1 Kovčeg Hilti

2.11 Uporaba produžnog kabela

Upotrebljavajte samo produžne kabele koji su dozvoljeni za konkretnu namjenu i imaju odgovarajući presjek. U suprotnom slučaju može doći do gubitka snage alata i pregrijavanja kabela. Redovito provjeravajte da na produžnom kabele nema oštećenja. Zamijenite oštećene produžne kabele.

Preporučeni najmanji presjeci i maks. duljine kabela

| Presjek vodiča | 1,5 mm ² | 2,0 mm ² | 2,5 mm ² | 3,5 mm ² |
|------------------------|---------------------|---------------------|---------------------|---------------------|
| Mrežni napon 100 V | | 20 m | | 40 m |
| Mrežni napon 110-127 V | 20 m | 25 m | 30 m | 40 m |

| Presjek vodiča | 1,5 mm ² | 2,0 mm ² | 2,5 mm ² | 3,5 mm ² |
|------------------------|---------------------|---------------------|---------------------|---------------------|
| Mrežni napon 220-240 V | 30 m | | 50 m | |

Ne upotrebljavajte produžne kablove koji imaju presjek vodiča 1,25 mm².

2.12 Produžni kablovi na otvorenom

Na otvorenom upotrebljavajte samo za to dozvoljene i odgovarajuće označene produžne kablove.

2.13 Uporaba generatora ili transformatora

Ovaj alat se može pokretati pomoću generatora ili ugrađenog transformatora ukoliko se poštuju sljedeći uvjeti: predajna snaga u watima iznosi najmanje vrijednost dvostruke snage navedene na označnoj pločici alata, radni napon se mora svakodobno prostirati unutar +5 % i -15 % nazivnog napona, a frekvencija mora iznositi 50 do 60 Hz i nikada više od 65 Hz; mora biti ugrađen automatski regulator napona s pojačanjem zaleta.

Na generator/transformator ne priključujte istovremeno druge alate. Uključivanje i isključivanje drugih alata može prouzročiti podnaponske i/ili prenaponske vrhove koji mogu oštetiti alat.

3 Uređaji, pribor, potrošni materijal

| Oznaka | Kratica | Opis |
|---------------------------------|-------------------|--|
| Udarno svrdlo | TE 60 / TE 60-ATC | ∅ 12 ... 40 mm |
| Probojno svrdlo | TE 60 / TE 60-ATC | ∅ 40 ... 80 mm |
| Kruna za udarno bušenje | TE 60 / TE 60-ATC | ∅ 45 ... 100 mm |
| Dijamantna kruna za bušenje PCM | TE 60-ATC | ∅ 42 ... 102 mm |
| Sjekač | TE 60 / TE 60-ATC | Šiljasti, plosnati i oblikovni sjekač s TE-Y usadnikom |
| Svrdlo za drvo | | ∅ 10 ... 32 mm |
| Svrdlo za metal | | ∅ Maks. 20 mm |

| Oznaka | Kratica | Broj artikla, opis |
|--|-------------------------------|--|
| Bočni rukohvat u cijelosti | | |
| Graničnik dubine bušenja u cijelosti | | 2021281 |
| Usadni alat | TE 60 / TE 60-ATC | Usadni alat s TE-Y usadnikom |
| Stezna glava | TE FY-BA-C | Adapter |
| Zaštita od krađe TPS (Theft Protection System) s karticom tvrtke, daljinskim upravljačem i ključem za aktivaciju TPS-K | | 206999, opcija |
| Brzostezni prihvatnik | | za svrdlo za drvo i metal s cilindričnom drškom ili šestobridnim naglavkom |
| Miješalica za nezapaljive materijale s cilindričnom drškom ili šestobridnim naglavkom | | ∅ 80 ... 120 mm |
| Usisivanje prašine | TE DRS-B, TE DRS-S, TE DRS-BK | |

TE 60 (3) namijenjen je za postavljanje HDA metalnih sidra pri uporabi navedenog alata za postavljanje

| Velicina | galvanizirano pocinčano | HDA-P, HDA-T, galvanizirano, pocinčano | HDA-PF, HDA-TF, šerardizirano | HDA-PR, HDA-TR, nehrđajući | Alat za zabijanje čavala |
|----------|-------------------------|--|-------------------------------|----------------------------|--------------------------|
| M 10 | X | X | X | X | TE-Y-HDA-ST 20 M10 |

| Veličina | galvanizirano pocinčano | HDA-P, HDA-T, galvanizirano, pocinčano | HDA-PF, HDA-TF, šerardizirano | HDA-PR, HDA-TR, nehrđajući | Alat za zabijanje čavala |
|----------|-------------------------|--|-------------------------------|----------------------------|--------------------------|
| M 12 | X | X | X | X | TE-Y-HDA-ST 22 M12 |

4 Tehnički podatci

Tehničke izmjene pridržane!

NAPOMENA

Alat se nudi s različitim dimenzioniranim naponima. Dimenzionirani napon i dimenzionirani prihvati Vašeg alata možete vidjeti na označnoj pločici.

| Alat | TE 60 / TE 60-ATC |
|---|---|
| Dimenzionirani prihvati (prema podatcima) | 1.300 W |
| Dimenzionirani napon/dimenzionirana struja | Dimenzionirani napon 100 V: 14,5 A Dimenzionirani napon 110 V: 14,8 A Dimenzionirani napon 127 V: 12,8 A Dimenzionirani napon 220 V: 6,7 A Dimenzionirani napon 230 V: 6,9 A Dimenzionirani napon 240 V: 7,0 A |
| Frekvencija mreže | 50...60 Hz |
| Težina prema EPTA-postupku 01/2003 TE 60 | 6,4 kg |
| Težina prema EPTA-postupku 01/2003 TE 60-ATC | 7,5 kg |
| Dimenzije (D x Š x V) TE 60 | 480 mm X 115 mm X 274 mm |
| Dimenzije (D x Š x V) TE 60-ATC | 490 mm X 115 mm X 293 mm |
| Broj okretaja kod udarnog bušenja | 350/min |
| Energija pojedinačnog udarca odgovara EPTA-postupku 05/2009 (puna snaga) | 7,3 J |
| Energija pojedinačnog udarca odgovara EPTA-postupku 05/2009 (polovična snaga) TE 60-ATC | 3,6 J |

NAPOMENA

Alat se podudara s odgovarajućom smjernicom pod pretpostavkom, da je maksimalna dopuštena impedancija mreže Z_{max} na priključnoj točki na sustavu kod stranke s javnom mrežom veća ili jednaka $0,378+j0,236 \Omega$. Odgovornost instalatera ili korisnika alata je da se uvjeri, ukoliko je potrebno i nakon što se je posavjetovao s distributerom električne energije, da ovaj alat priključi na priključnoj točki čija impedancija je veća ili jednaka Z_{max} .

Informacije o alatima i primjeni

| | |
|--------------------------------|--|
| Stežna glava TE 60 / TE 60-ATC | TE-Y |
| Klasa zaštite prema EN | Klasa zaštite II (dvostruka izolacija) |

NAPOMENA

Razina titranja koja je navedena u ovim uputama izmjerena je sukladno postupku mjerenja normiranom u EN 60745 te se može koristiti za međusobnu usporedbu alata. Primjerena je i za privremenu procjenu titrajnog opterećenja. Navedena razina titranja predstavlja glavne primjene električnih alata. Ako se električni alat inače koristi za druge primjene s alatima za primjenu koji se razlikuju ili nisu dovoljno dobro održavani, razina titranja se može razlikovati. Isto može znatno povećati titrajno opterećenje tijekom cjelokupnog radnog vijeka. Za točnu procjenu titrajnog opterećenja trebaju se uzeti u obzir i vremena, tijekom kojih je alat bio isključen ili je radio, ali se zapravo nije koristio. Isto može znatno smanjiti titrajno opterećenje tijekom cjelokupnog radnog vijeka. Odredite dodatne sigurnosne mjere za zaštitu korisnika prije djelovanja titranja kao npr.: Održavanje električnog alata i usadnika, održavanje toplih ruku, organizacija tokova rada.

Obavijesti o buci i vibracijama (mjereno prema EN 60745-2-6):

| | |
|---|------------|
| Tipična razina snage zvuka TE 60s ATC prema ocjeni A | 112 dB (A) |
| Tipična razina emisije zvučnog tlaka TE 60 (s ATC) prema ocjeni A | 101 dB (A) |
| Tipična razina snage zvuka TE 60 prema ocjeni A | 107 dB (A) |
| Tipična razina emisije zvučnog tlaka TE 60 prema ocjeni A | 96 dB (A) |
| Nesigurnost za navedenu razinu zvuka | 3 dB (A) |

Triaksijalne vrijednosti vibracija TE 60 (s ATC) (svota vibracijskih vektora)

| | |
|---|-----------------------|
| Udarno bušenje u beton, $a_{h, HD}$ | 11 m/s ² |
| Sječenje, $a_{h, Cheq}$ | 10,5 m/s ² |
| Nesigurnost (K) za triaksijalne vrijednosti vibracija | 1,5 m/s ² |

Triaksijalne vrijednosti vibracija TE 60 (svota vibracijskih vektora)

| | |
|---|-----------------------|
| Udarno bušenje u beton, $a_{h, HD}$ | 18,5 m/s ² |
| Sječenje, $a_{h, Cheq}$ | 15,5 m/s ² |
| Nesigurnost (K) za triaksijalne vrijednosti vibracija | 1,5 m/s ² |

hr

5 Sigurnosne napomene

NAPOMENA

Sigurnosne napomene u poglavlju 5.1 sadrže sve opće sigurnosne napomene za električne alate koje su u uputi za uporabu navedene prema primjenjivim normama. Tamo se unatoč tome mogu nalaziti napomene koje za ovaj alat nisu relevantne.

5.1 Opće sigurnosne napomene za električne alate

a) UPOZORENJE

Pročitajte sigurnosne napomene i naputke. Pogreške kod pridržavanja sigurnosnih napomena i naputaka mogu dovesti do električnog udara, požara i/ili teških ozljeda. **Molimo sačuvajte sve sigurnosne napomene i upute za ubuduće.** Pojam "električni alat" korišten u sigurnosnim napomenama odnosi se na električne alate s napajanjem iz električne mreže (s mrežnim kabelom) i na električne alate na akumulatorski pogon (bez mrežnog kabela).

5.1.1 Sigurnost na radnom mjestu

- Područje rada održavajte čistim i osvijetljenim.** Nered i neosvijetljeno radno područje mogu dovesti do nezgoda.
- S alatom ne radite u okolini ugroženoj eksplozijom u kojoj se nalaze zapaljive tekućine, plinovi ili prašine.** Električni alati proizvode iskre koje mogu zapaliti prašinu ili pare.
- Djecu i ostale osobe tijekom korištenja električnog alata udaljite iz područja rada.** Ako bi skrenuli pozornost s posla, mogli bi izgubiti kontrolu nad alatom.

5.1.2 Električna sigurnost

- Priključni utikač alata treba odgovarati utičnici. Na utikaču se ni u kojem slučaju ne smiju izvoditi izmjene. Ne koristite adapterske utikače zajedno sa zaštitno uzemljenim električnim alatima.** Nepromijenjeni utikači i odgovarajuće utičnice smanjuju opasnost od električnog udara.
- Izbjegavajte dodir tijela s uzemljenim površinama kao što su cijevi, radijatori, štednjaci i hladnjaci.** Postoji povećana opasnost od električnog udara ako je vaše tijelo uzemljeno.
- Alat držite dalje od kiše ili vlage.** Prodiranje vode u električni alat povećava opasnost od električnog udara.
- Kabel ne upotrebljavajte za nošenje ili vješanje alata odnosno za izvlačenje utikača iz utičnice. Kabel držite dalje od izvora topline, ulja, oštih rubova ili pokretnih dijelova alata.** Oštećeni ili usukani kabeli povećavaju opasnost od električnog udara.
- Ako s električnim alatom radite na otvorenom, upotrebljavajte samo produžne kabele odobrene za uporabu na otvorenom.** Primjena produžnog kabela prikladnog za uporabu na otvorenom smanjuje opasnost od električnog udara.
- Ako ne možete izbjeći rad električnog alata u vlažnom okruženju, koristite zaštitnu strujnu sklopku.** Uporaba zaštitne strujne sklopke smanjuje opasnost od električnog udara.

5.1.3 Sigurnost ljudi

- Budite oprezni, pazite što činite i kod rada s električnim alatom postupajte razumno. Alat ne ko-**

ristite ako ste umorni ili pod utjecajem opojnih sredstava, alkohola ili lijekova. Trenutak nepažnje kod uporabe alata može dovesti do ozbiljnih tjelesnih ozljeda.

- b) **Nosite sredstva osobne zaštite i uvijek zaštitne naočale.** Nošenje sredstava osobne zaštite, kao što su zaštitna maska, sigurnosne cipele koje ne klize, zaštitna kaciga ili štitnik za sluh, ovisno o vrsti i primjeni električnog alata, smanjuje opasnost od nezgoda.
- c) **Izbjegavajte nehotično stavljanje u pogon. Uvjerite se da je alat isključen prije nego što priključite opskrbu naponom i/ili akumulatorski paket, ili ga primite ili nosite.** Ako kod nošenja alata prst držite na prekidaču ili ako je alat uključen i priključen na električnu mrežu, to može dovesti do nezgoda.
- d) **Prije nego što uključite alat, uklonite alate za podešavanje ili vijčane ključeve.** Alat ili ključ koji se nalazi u rotirajućem dijelu alata može dovesti do nezgoda.
- e) **Izbjegavajte nenormalan položaj tijela. Zauzmite siguran i stabilan položaj tijela i u svakom trenutku održavajte ravnotežu.** Na taj način možete alat bolje kontrolirati u neočekivanim situacijama.
- f) **Nosite prikladnu odjeću. Ne nosite široku odjeću ili nakit.** Neka vaša kosa, odjeća i rukavice budu što dalje od pomičnih dijelova. Mlohavu odjeću, nakit ili dugu kosu mogu zahvatiti pomični dijelovi alata.
- g) **Ako se mogu montirati alati/uređaji za usisavanje i hvatanje prašine, provjerite jesu li isti priključeni i rabe li se pravilno.** Uporaba usisivača može smanjiti opasnost.

5.1.4 Uporaba i rukovanje električnim alatom

- a) **Ne preopterećujte alat. Za Vaše radove koristite za to predviđen električni alat.** S odgovarajućim električnim alatom radit ćete bolje i sigurnije u navedenom području snage.
- b) **Ne upotrebljavajte električni alat s neispravnim prekidačem.** Električni alat koji se više ne može uključiti ili isključiti, opasan je i treba se popraviti.
- c) **Izvučite utikač iz utičnice i/ili akumulatorski paket iz alata prije podešavanja alata, zamjene dijelova pribora ili odlaganja alata.** Ovim mjerama opreza spriječit će se nehotično pokretanje električnog alata.
- d) **Nekorištene električne alate spremite izvan dosega djece. Ne dopustite da alat koriste osobe koje s njim nisu upoznate ili koje nisu pročitale upute za uporabu.** Električni alati su opasni ako ih koriste neiskusne osobe.
- e) **Pažljivo održavajte električne alate. Kontrolirajte rade li pokretljivi dijelovi alata besprijekorno i nisu li zaglavljani, te jesu li dijelovi polomljeni ili tako oštećeni da negativno djeluju na funkciju električnog alata. Oštećene dijelove popravite prije uporabe alata.** Mnoge nezgode imaju svoj uzrok zbog loše održavanja električnih alata.
- f) **Rezne alate održavajte ostrim i čistim.** Brižljivo održavani rezni alati s ostrim sječivima neće se zaglaviti i lakši su za vođenje.
- g) **Koristite električni alat, pribor, usadnike itd. sukladno ovim uputama. Kod toga uzmite u obzir**

radne uvjete i izvođene radove. Uporaba električnih alata za neke druge primjene različite od predviđenih može dovesti do opasnih situacija.

5.1.5 Servisiranje

- a) **Popravak alata prepustite samo kvalificiranom stručnom osoblju i samo s originalnim rezervnim dijelovima.** Na taj će se način postići održavanje sigurnosti električnog alata.

5.2 Sigurnosne napomene za čekić

- a) **Nosite zaštitu za sluh.** Djelovanje buke može uzrokovati gubitak sluha.
- b) **Upotrebljavajte dodatne rukohvate isporučene s alatom.** Gubitak kontrole može uzrokovati tjelesne ozljede.
- c) **Alat pridržavajte samo za izolirane prihvatne površine ako izvodite radove kod kojih usadnik može udariti o sakrivene strujne vodove ili o vlastiti mrežni kabel.** Kontakt s provodljivim vodom može pod napon staviti i metalne dijelove alata te dovesti do električnog udara.

5.3 Dodatne sigurnosne upute

5.3.1 Sigurnost ljudi

- a) **Alat uvijek držite čvrsto s obje ruke za predviđene rukohvate.** Rukohvati moraju biti suhi, čisti, bez ostataka ulja i masti.
- b) **Ako alatom radite bez usisavanja prašine, morate tijekom radova kod kojih se stvara prašina nositi laganu zaštitu organa za disanje.**
- c) **Zbog bolje prokrvljenosti prstiju napravite stanke u radu i vježbe za opuštanje prstiju.**
- d) **Izbjegavajte dodir s rotirajućim dijelovima. Alat uključite tek u području rada.** Dodirivanje rotirajućih dijelova, posebice rotirajućih alata, može dovesti do ozljeda.
- e) **Mrežni i produžni kabel prilikom rada uvijek provedite iza alata.** Time ćete spriječiti opasnost od padanja preko kabela tijekom rada.
- f) **Za miješanje postavite sklopku za izbor funkcija na položaj "udarno bušenje" i nosite zaštitne rukavice.**
- g) **Djecu morate podučiti o tome, da se ne smiju igrati s alatom.**
- h) **Alat nije namijenjen za to da se s njime služe djeca ili slabe osobe bez poduke.**
- i) **Prašine materijala kao što su premaz koji sadrži olovo, neke vrste drva, minerala i metala mogu biti štetni za zdravlje.** Dodirivanje ili udisanje prašina mogu uzrokovati alergijske reakcije i/ili bolesti dišnih puteva korisnika ili osoba koje se nalaze u blizini. Određene vrste prašina kao što su hrastova ili bukova prašina mogu uzrokovati rak, naročito kada su u spoju s dodacima za obradu drva (kromat, sredstvo za zaštitu drva). Materijal koji sadrži azbest smije obrađivati samo stručno osoblje. **Po mogućnosti koristite uređaj za usisavanje prašine. Kako biste dosegli visok stupanj usisavanja prašine, koristite primjereni mobilni uređaj za uklanjanje prašine**

koji je preporučio Hilti za drvo i/ili mineralnu prašinu i koji je usklađen za ovaj električni alat. **Pobrinite se za dobro prozračivanje radnoga mjesta. Preporuča se nošenje zaštitne maske s klasom filtra P2. Poštujte važeće propise u vašoj zemlji za materijale koje ćete obrađivati.**

5.3.2 Brižljivo rukovanje i uporaba električnih alata

- Čvrsto stegnite predmet obrade. Za pričvršćivanje predmeta obrade upotrijebite stege ili škrupac.** To je sigurnije od pridržavanja rukom; osim toga ćete alat moći posluživati s obje ruke.
- Provjerite imaju li alati sustav prihvaća koji odgovara stroju te jesu li pravilno zabravljani u steznoj glavi.**

5.3.3 Električna sigurnost

- Prije početka rada detektorom metala ispitajte ima li u području rada sakrivenih električnih vodova, plinskih i vodovodnih cijevi.** Vanjski metalni dijelovi alata mogu biti pod naponom ako ste npr. nehotice oštetili električni vod. To predstavlja ozbiljnu opasnost od električnog udara.
- Redovito provjeravajte priključni vod alata i u slučaju oštećenja ga odnesite na zamjenu ovlaštenom serviseru. Ukoliko je priključni vod električnog alata oštećen, isti mora biti zamijenjen specijalno pripremljenim priključnim vodom, koji se može nabaviti u servisu za usluge kupcima. Redovito provjeravajte produžne kabele i zamijenite ih ako su oštećeni. Ne dodirujte oštećeni mrežni odn. produžni kabel. Izvucite mrežni utikač iz utičnice. Oštećeni priključni i produžni kabeli predstavljaju opasnost od električnog udara.**
- Pustite da zaprljane alate kod učestale obrade provodljivih materijala u redovitim razdobljima provjeri servis Hilti.** Prašina provodljivih materi-

jala koja se nakuplja na površini alata ili tekućine mogu pod nepovoljnim uvjetima dovesti do električnog udara.

- Ako s električnim alatom radite na otvorenom, budite sigurni da je alat pomoću prekidača za zaštitu od struje kvara (RCD) s maksimalno 30 mA okidne struje priključen na mrežu.** Uporaba prekidača za zaštitu od struje kvara smanjuje rizik od električnog udara.
- Načelno se preporuča uporaba zaštitne strujne sklopke (RCD) s maksimalnom okidnom strujom od 30 mA.**

5.3.4 Radno mjesto

- Pobrinite se za dobro prozračivanje radnoga mjesta.** Loše prozračena radna mjesta mogu zbog opterećenosti prašinom biti štetni po zdravlje.
- Prilikom probijanja osigurajte područje na suprotnoj strani rada.** Mogli bi ispasti i / ili se srušiti komadi materijala i ozlijediti druge osobe.

5.3.5 Osobna zaštitna oprema



Izvođač radova i osobe koje se nalaze u njegovoj neposrednoj blizini moraju tijekom uporabe alata nositi odgovarajuće zaštitne naočale, zaštitnu kacigu, zaštitne slušalice, zaštitne rukavice i laganu zaštitu organa za disanje.

6 Prije stavljanja u pogon



6.1 Montaža i pozicioniranje bočnog rukohvata 2

- Izvucite mrežni utikač iz utičnice.
- Zakretanjem ručke otvorite objumnicu bočnog rukohvata.
- Bočni rukohvat (steznu traku) pogurnite preko stezne glave na dršci.
- Zakrenite bočni rukohvat u željeni položaj.
- OPREZ Vodite računa o tome da zatezna traka leži u utoru koji je za to predviđen na alatu.** Okretanjem ručke fiksirajte bočni rukohvat.

6.2 Montiranje graničnika dubine (opcijski)

- Zakretanjem ručke otvorite objumnicu bočnog rukohvata.
- Gurnite graničnik dubine bušenja u dvije rupice za vođenje ispod objumnice (zatezne trake) bočnog rukohvata.
- Zategnite bočni rukohvat okretanjem ručke, pri čemu se istodobno fiksira graničnik dubine bušenja.

6.3 Aktiviranje alata

Vidi poglavlje "Upravljanje/ zaštita od krađe TPS (ATC)".

6.4 Uporaba produžnog kabela i generatora ili transformatora

Pogledajte poglavlje "Opis/primjena produžnog kabela".

7 Posluživanje



OPREZ

Alat ima visok okretni moment sukladno svojoj uporabi. **Koristite bočni rukohvat i s alatom radite uvijek držeći ga s obje ruke.** Korisnik mora biti spreman na neočekivano blokiranje alata.

OPREZ

Pazite na to, da je uvijek podešena pravilna funkcija na sklopici za izbor funkcija.

OPREZ

Pomične predmete obrade pričvrstite stegama ili škripcem.

OPREZ

Prije svake uporabe provjerite da na alatu nema oštećenja i neravnomjernog habanja.

7.1 Priprema

OPREZ

Koristite zaštitne rukavice pri zamjeni alata, jer alat tijekom rada postaje vruć.

7.1.1 Podešavanje graničnika dubine

1. Odvratite vijak na graničniku dubine bušenja.
2. Graničnik dubine bušenja podesite na željenu dubinu bušenja.
3. Zategnite vijak na graničniku dubine bušenja.

7.1.2 Umetanje alata **3**

1. Izvucite mrežni utikač iz utičnice.
2. Provjerite je li usadnik alata čist i lagano podmazan mašću. Ako je potrebno, očistite ga i podmažite
3. Ispitajte je li prstenasta brtva kape za zaštitu od prašine čista i u ispravnom stanju. Ako je potrebno, očistite kapu za zaštitu od prašine ili u slučaju oštećenog brtvenog izdanka zamijenite zaštitnu kapu.
4. Umetnite alat u steznu glavu i okrećite ga uz lagani potisak dok ne uskoči u ureze za vođenje.
5. Potiskujte alat u steznu glavu dok ne čujete da je uskočio.
6. Povucite alat kako biste provjerili je li uskočio.

7.1.3 Vadenje alata **4**

1. Izvucite mrežni utikač iz utičnice.
2. Potiskivanjem objimice alata otvorite steznu glavu.
3. Izvucite alat iz stezne glave.

7.2 Rad



OPREZ

Prilikom obrade podloge može doći do otkidanja komadića materijala. **Nosite zaštitne naočale, zaštitne rukavice te laganu masku za disanje ako ne radite usisivač.** Odvojeni materijal može ozlijediti tijelo i oči.

OPREZ

Pri radnom postupku se stvara buka. **Nosite zaštitu za sluh.** Prevelika buka može oštetiti sluh.

OPREZ

Zbog bolje prokrvljenosti prstiju napravite stanke u radu i vježbe za opuštanje prstiju.

7.2.1 Zaštita od krađe TPS (ATC)

NAPOMENA

ATC alat se opcijski može opremiti funkcijom "Zaštita od krađe". Ako je alat opremljen tom funkcijom, može ga se aktivirati i pokrenuti samo ključem za aktivaciju.

7.2.1.1 Aktiviranje alata **5**

1. Mrežni utikač alata utaknite u utičnicu. Treperi žuta žaruljica zaštite od krađe. Alat je sada spreman za primanje signala ključa za aktivaciju.
2. Ključ za deblokadu postavite direktno na simbol ključa. Čim se žuta žaruljica zaštite od krađe ugasi, alat je aktiviran.

NAPOMENA Ako se dovod struje prekine primjerice pri promjeni radnog mjesta ili ispadu mreže, spremnost za rad alata se održava cca. 20 minuta. Kod duljih prekida alat se mora iznova aktivirati pomoću ključa za aktivaciju.

7.2.1.2 Aktiviranje funkcije zaštite od krađe za alat

NAPOMENA

Ostale detaljnije informacije u svezi s aktiviranjem i primjenom zaštite od krađe naći ćete u uputi za uporabu "Zaštita od krađe".

7.2.2 Udarno bušenje **6**

NAPOMENA

Radovi kod niskih temperatura: Dok udarni mehanizam ne proradi, za alat je potrebna minimalna radna temperatura. Za postizanje minimalne radne temperature uključite alat, alat kratko naslonite na radnu podlogu i pustite da radi u

praznom hodu. Ovaj postupak ponavljajte sve dok udarni mehanizam ne proradi.

1. Sklopku za izbor funkcija okrećite u položaj "Udarno bušenje" dok ne uskoči. Sklopka za izbor funkcija se ne smije rabiti tijekom rada.
2. Postavite bočni rukohvat u željeni položaj i provjerite je li pravilno montiran i propisno pričvršćen.
3. Mrežni utikač uključite u utičnicu.
4. Odredite snagu bušenja (opcionalno).

NAPOMENA Nakon umetanja mrežnog utikača u utičnicu alat je još uvijek podešen na punu snagu bušenja.

NAPOMENA Da biste podesili rad s polovicom snage bušenja, pritisnite tipku "rad s polovicom snage" pri čemu svijetli indikator snage bušenja. Ponovnim pritiskom na tipku "rad s polovicom snage" alat se ponovno preklapa na punu snagu bušenja.

5. Vrh svrdla alata postavite na mjesto koje želite bušiti.
6. Polagano pritisnite upravljačku sklopku (radite malim brojem okretaja dok se svrdlo nije centriralo u rupi).
7. Kada želite raditi punom snagom, upravljačku sklopku pritisnite do kraja.
8. Ne pritišćite prejako. Time se neće povećati snaga udara. Slabija snaga potiska produljuje radni vijek alata.
9. Kako biste neposredno prije probijanja spriječili pucaanje podloge, smanjite broj okretaja.

7.2.3 Active Torque Control (TE 60-ATC)

Alat je dodatno uz mehaničku kliznu spojku opremljen sustavom ATC (Active Torque Control). Taj sustav pruža dodatnu udobnost u području bušenja zbog brzog isključivanja pri neočekivanom rotacijskom kretanju alata oko osovine svrdla, do koje primjerice može doći pri zaglavljivanju svrdla u slučaju nailaska na armaturu ili kod nehotičnog izobličenja alata. Kada je pokrenut ATC-sustav, alat ponovno uključite otpuštanjem i aktiviranjem upravljačke sklopke nakon zaustavljanja motora (zvuk "klik" signalizira da je alat opet spreman za rad). Uvijek odaberite radni položaj, u kojem se alat može slobodno okretati u smjeru suprotnom od kazaljke na satu (gledano sa strane korisnika). Ako to nije moguće, ATC ne može reagirati.

7.2.4 Sječenje 7

NAPOMENA

Dlijeto se može postaviti u 24 različita položaja (u koricama od 15°). Time se pomoću plosnatih i oblikovnih sjekača može uvijek raditi u optimalnom radnom položaju.

OPREZ

Nikada ne radite u položaju "Pozicioniranje sjekača".

1. Da biste podesili sjekač, sklopku za izbor funkcija okrenite u položaj "Pozicioniranje sjekača" dok ne uskoči u ležište.
 2. Postavite bočni rukohvat u željeni položaj i provjerite je li pravilno montiran i propisno pričvršćen.
 3. Okrenite sjekač u željeni položaj.
 4. Da biste blokirali sjekač, sklopku za izbor funkcija okrećite u položaj "Sječenje" dok ne uskoči. Sklopka za izbor funkcija se ne smije rabiti tijekom rada.
 5. Za sječenje, mrežni utikač alata umetnite u utičnicu.
 6. Odredite snagu sječenja (ATC).
- NAPOMENA** Nakon umetanja mrežnog utikača u utičnicu alat je još uvijek podešen na punu snagu sječenja.
- NAPOMENA** Da biste podesili rad s polovicom snage sječenja, pritisnite tipku "rad s polovicom snage" pri čemu svijetli indikator snage sječenja. Ponovnim pritiskom tipke "rad s polovicom snage" alat se opet preklapa na punu snagu sječenja.
7. Alat sa sjekačem postavite na željenu točku sječenja.
 8. Do kraja pritisnite upravljačku sklopku.

7.2.5 Bušenje bez udaranja

Bušenje bez udaranja moguće je s alatima s posebnim usadnicima. Ovi alati ponuđeni su u programu Hilti alata. S brzosteznom steznom glavom možete umetnuti npr. svrdlo za drvo ili svrdlo za čelik s drškom cilindra te bušiti bez udaranja. Sklopka za izbor funkcija mora uskočiti u položaj udarno bušenje.

7.2.6 Blokada upravljačke sklopke 8

U načinu sječenja možete upravljačku sklopku blokirati u isključenom stanju.

1. Pritisnite blokadu upravljačke sklopke gore u rukohvatu prema naprijed.
2. Do kraja pritisnite upravljačku sklopku. Alat se sada nalazi u trajnom načinu rada.
3. Za vraćanje potisnite blokadu upravljačke sklopke natrag. Alat se isključuje.

7.2.7 Miješanje

1. Sklopku za izbor funkcija okrećite u položaj "Udarno bušenje" dok ne uskoči.
2. Utaknite brzostezni prihvatnik u steznu glavu.
3. Umetnite alat za miješanje.
4. Povucite alat kako biste provjerili je li uskočio.
5. Postavite bočni rukohvat u željeni položaj i provjerite je li pravilno montiran i propisno pričvršćen.
6. Mrežni utikač alata utaknite u utičnicu.
7. Držite alat za miješanje u posudi s materijalom za miješanje.
8. Za miješanje, polako pritisnite upravljačku sklopku.
9. Kada želite raditi punom snagom, upravljačku sklopku pritisnite do kraja.
10. Alat za miješanje vodite tako da se spriječi curenje medija.

8 Čišćenje i održavanje

OPREZ

Izvucite mrežni utikač iz utičnice.

8.1 Njegovanje alata i metalnih dijelova

Uklonite čvrsto prionulu prljavštinu i površinu Vaših alata i stezne glave od korozije povremenim trljanjem krpom namočenom u ulje.

8.2 Čišćenje alata

OPREZ

Alat, te posebice rukohvat održavajte suhim, čistim, bez ulja i masti. Ne upotrebljavajte sredstva za njegu na osnovi silikona.

Nikada ne radite alatom ukoliko su prorezi za ventilaciju začepljeni! Proreze za ventilaciju oprezno očistite suhom četkom. Spriječite prodiranje stranih tijela u unutrašnjost alata. Vanjsku stranu kućišta alata redovito čistite lagano navlaženom krpom za čišćenje. Za čišćenje ne upotrebljavajte alat za prskanje, parni raspršivač ili tekuću vodu! Time se može ugroziti električna sigurnost alata.

8.3 Servisni indikator

NAPOMENA

Alat je opremljen servisnim indikatorom.

| | | |
|-----------|-------------------------|---|
| Indikator | svijetli u crvenoj boji | Dostignut je životni vijek za servisiranje. Nakon što se upali lampica, sa alatom se može raditi još nekoliko sati tijekom stvarnog radnog vremena dok ne dođe do automatskog isključivanja. Alat pravodobno odnesite u servis Hilti kako bi uvijek bio spreman za rad. |
| | treperi u crvenoj boji | Vido poglavlje Traženje pogrešaka. |

8.4 Održavanje

UPOZORENJE

Popravke električnih dijelova smije obavljati samo električar.

Redovito provjeravajte jesu li vanjski dijelovi alata možda oštećeni i funkcioniraju li upravljački elementi besprijek-

korno. Alatom ne radite ako su dijelovi oštećeni ili ako upravljački elementi ne funkcioniraju besprijekorno. Odnesite alat na popravak u Hilti servisnu službu.

8.5 Kontrola nakon radova čišćenja i održavanja

Nakon radova čišćenja i održavanja valja provjeriti jesu li postavljeni svi zaštitni uređaji i funkcioniraju li ispravno.

9 Traženje kvara

| Kvar | Mogući uzrok | Popravak |
|--------------------|--|--|
| Alat se ne pokreće | Prekinuto napajanje strujom. | Uključite drugi električni alat i provjerite funkciju. |
| | Neispravni mrežni kabel ili utikač. | Dajte električaru na provjeru i eventualnu zamjenu. |
| | Generator s načinom mirovanja. | Generator opteretite s drugim trošilom (na pr. svjetiljkom za gradilišta). Zatim isključite alat i ponovno ga uključite. |
| | Drugi električni kvar. | Provjeru prepustite električaru. |
| | Nakon prekida opskrbe strujom aktivirana je elektronička blokada zaleta. | Isključite i ponovno uključite alat. |
| | Upravljačka sklopka pokvarena | Dajte električaru na provjeru i eventualnu zamjenu. |

| Kvar | Mogući uzrok | Popravlak |
|--|--|--|
| Bez udaranja. | Alat je prehladan. | U alatu uspostavite minimalnu radnu temperaturu. Pogledajte poglavlje: 7.2.2 Udarno bušenje 6 |
| Alat se ne pokreće i indikator treperi u crvenoj boji. | Oštećenja na alatu. | Ondesite alat na popravak u Hiltijev servis. |
| Alat se ne pokreće, a indikator svijetli u crvenoj boji. | Ugljene četkice istrošene. | Dajte na provjeru i zamjenu električaru. |
| Alat se ne pokreće i indikator treperi u žutoj boji. | Alat nije deblokiran (kod alata sa zaštitom od krađe, ATC). | Alat deblokirajte s ključem za deblokadu. |
| Alat nema punu snagu. | Produžni kabel predugačak i / ili ima premali promjer. | Upotrebljavajte produžne kabele dozvoljene dužine i / ili dovoljnog promjera. |
| | Upravljačka sklopka nije pritisnuta do kraja. | Upravljačku sklopku pritisnite do graničnika. |
| | Taster "polovica snage" uključen (ATC). | Pritisnite tipku "polovica snage". |
| Svrdo se ne okreće. | Napajanje strujom ima preizak napon. | Alat priključite na drugo napajanje strujom. |
| | Sklopka za izbor funkcija nije uskočila ili se nalazi u položaju "sječenje" odnosno u položaju "Pozicioniranje sjekača". | Sklopku za izbor funkcija u mirovanju postavite u položaj "udarno bušenje". |
| Svrdo / sjekač se ne može osloboditi iz blokade. | Stezna glava nije u potpunosti povučena unatrag. | Obujmicu alata povucite do kraja unatrag i izvadite alat. |
| | Bočni rukohvat nije pravilno montiran. | Odvrnite bočni rukohvat i pravilno ga montirajte tako da zatezna traka i bočni rukohvat uskoče u udubljenje. |

hr

10 Zbrinjavanje otpada



Alati tvrtke Hilti su većim dijelom izrađeni od materijala koji se mogu ponovno preraditi. Pretpostavka za to je njihovo stručno razvrstavanje. Tvrtka Hilti je u mnogim državama spremna za preuzimanje svojih starih alata na recikliranje. O tome pitajte servisnu službu Hilti ili Vašeg prodajnog savjetnika.



Samo za EU države

Električne alate ne odlažite u kućne otpatke!

Prema Europskoj direktivi o starim električnim i elektroničkim aparatima i preuzimanju u nacionalno pravo moraju se istrošeni električni alati skupljati odvojeno i predati za ekološki ispravnu ponovno preradu.

11 Jamstvo proizvođača za alate

Ukoliko imate pitanja oko uvjeta za garanciju, obratite se Vašem lokalnom HILTI partneru.

12 EZ izjava o sukladnosti (original)

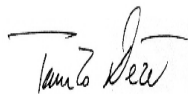
| | |
|----------------------|-----------------------------|
| Oznaka: | Kombinirana udarna bušilica |
| Tipaska oznaka: | TE 60 / TE 60-ATC-AVR |
| Generacija: | 03 |
| Godina konstrukcije: | 2010 |

Pod vlastitom odgovornošću izjavljujemo da je ovaj proizvod suglasan sa sljedećim smjernicama i normama: do 19. travnja 2016.: 2004/108/EZ, od 20. travnja 2016.: 2014/30/EU, 2006/42/EZ, 2011/65/EU, EN 60745-1, EN 60745-2-6, EN ISO 12100.

Hilti Corporation, Feldkircherstrasse 100,
FL-9494 Schaan



Paolo Luccini
Head of BA Quality and Process Management
Business Area Electric Tools & Accessories
05/2015



Tassilo Deinzer
Executive Vice President

Business Unit Power
Tools & Accessories
05/2015

Tehnička dokumentacija kod:

Hilti Entwicklungsgesellschaft mbH
Zulassung Elektrowerkzeuge
Hiltistrasse 6
86916 Kaufering
Deutschland



Hilti Corporation

LI-9494 Schaan

Tel.: +423/234 21 11

Fax: +423/234 29 65

www.hilti.com

Hilti = registered trademark of Hilti Corp., Schaan
Pos. 8 | 20150929

