

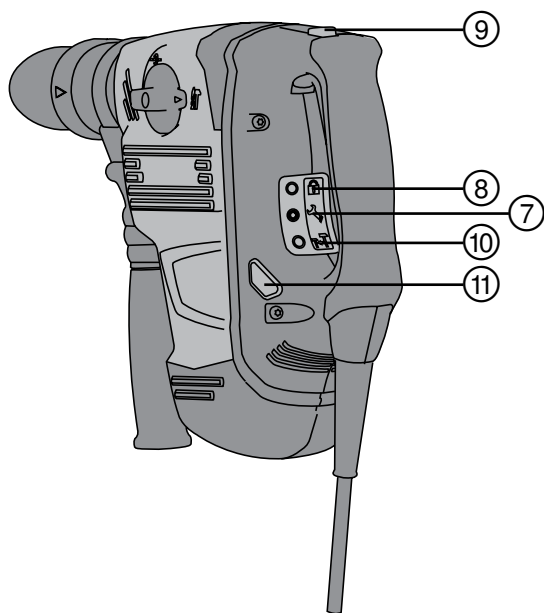
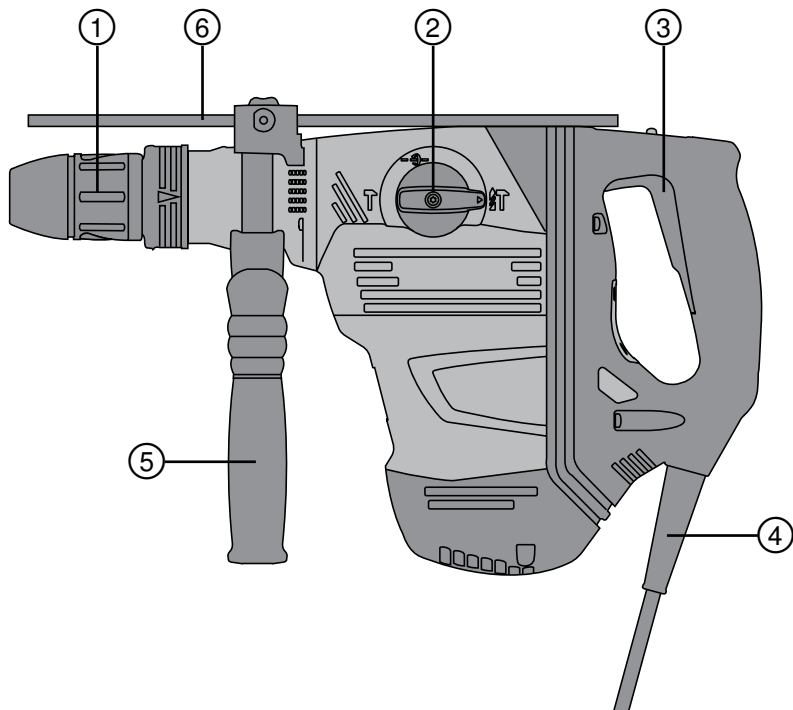
HILTI

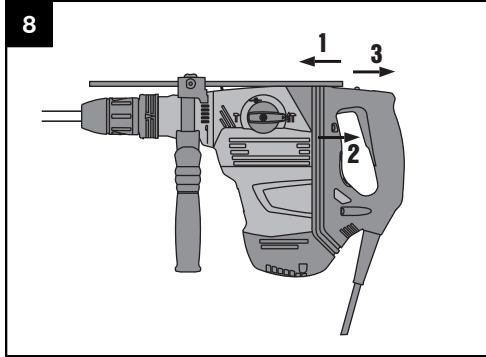
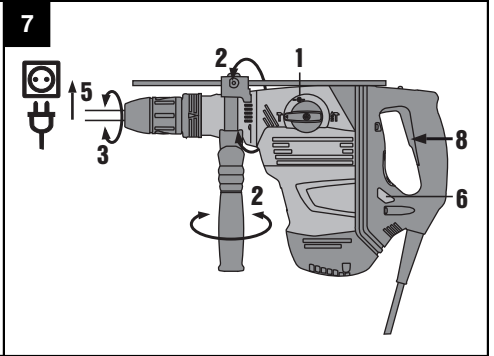
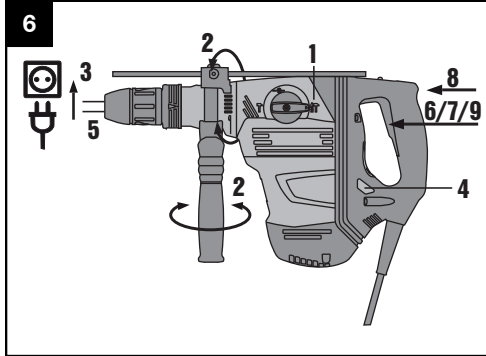
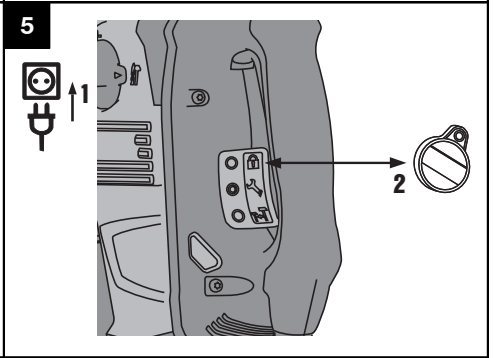
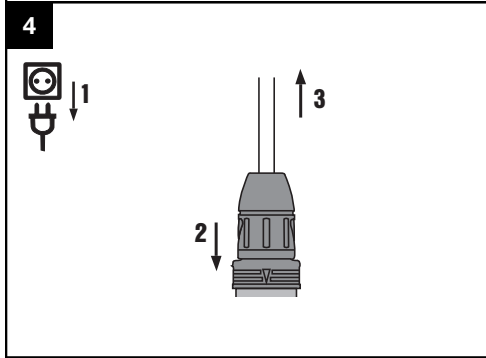
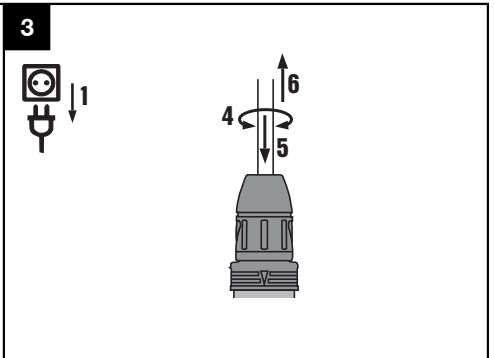
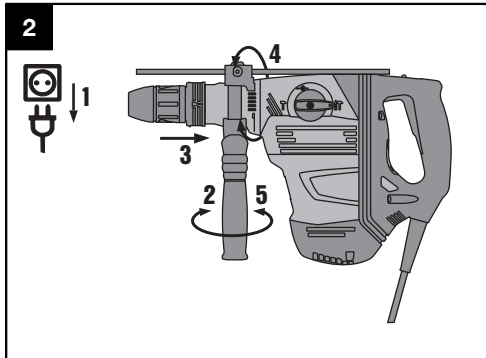
TE 60 / TE 60-ATC-AVR

Bedienungsanleitung	de
Operating instructions	en
Mode d'emploi	fr
Istruzioni d'uso	it
Gebruiksaanwijzing	nl
Bruksanvisning	sv
Instrukcja obsługi	pl



1





TE 60 / TE 60-ATC-AVR Kombihammer

Lesen Sie die Bedienungsanleitung vor Inbetriebnahme unbedingt durch.

Bewahren Sie diese Bedienungsanleitung immer beim Gerät auf.

Geben Sie das Gerät nur mit Bedienungsanleitung an andere Personen weiter.

Inhaltsverzeichnis	Seite
1 Allgemeine Hinweise	1
2 Beschreibung	2
3 Werkzeuge, Zubehör, Verbrauchsmaterial	4
4 Technische Daten	5
5 Sicherheitshinweise	6
6 Inbetriebnahme	9
7 Bedienung	9
8 Pflege und Instandhaltung	11
9 Fehlersuche	12
10 Entsorgung	13
11 Herstellergewährleistung Geräte	13
12 EG-Konformitätserklärung (Original)	14

1 Die Zahlen verweisen auf Abbildungen. Die Abbildungen finden Sie am Anfang der Bedienungsanleitung. Im Text dieser Bedienungsanleitung bezeichnet »das Gerät« immer den Kombihammer TE 60 / TE 60-ATC-AVR.

Gerätebauteile, Bedienungs- und Anzeigeelemente **1**

- ① Werkzeugaufnahme
- ② Funktionswahlschalter
- ③ Steuerschalter
- ④ Netzkabel
- ⑤ Seitenhandgriff
- ⑥ Tiefenanschlag (optional)
- ⑦ Serviceanzeige
- ⑧ Diebstahlschutzanzeige (optional)
- ⑨ Steuerschalterrreterung
- ⑩ Anzeige für halbe Leistung (optional)
- ⑪ Taster für halbe Leistung (optional)

1 Allgemeine Hinweise

1.1 Signalwörter und ihre Bedeutung

GEFAHR

Für eine unmittelbar drohende Gefahr, die zu schweren Körperverletzungen oder zum Tod führt.

WARNUNG

Für eine möglicherweise gefährliche Situation, die zu schweren Körperverletzungen oder zum Tod führen kann.

VORSICHT

Für eine möglicherweise gefährliche Situation, die zu leichten Körperverletzungen oder zu Sachschaden führen könnte.

HINWEIS

Für Anwendungshinweise und andere nützliche Informationen.

1.2 Erläuterung der Piktogramme und weitere Hinweise

Warnzeichen



Warnung vor allgemeiner Gefahr



Warnung vor gefährlicher elektrischer Spannung



Warnung vor heißer Oberfläche

Gebotszeichen



Vor Benutzung Bedienungsanleitung lesen



Augenschutz benutzen



Schutzhelm benutzen



Gehörschutz benutzen



Schutzhandschuhe benutzen



Leichten Atemschutz benutzen

Symbole



Materialien der Wiederverwertung zuführen



Hammerbohren



Meisseln



Meissel positionieren

V

Volt

A

Ampere

W

Watt



Wechselstrom

Hz

Hertz

n_0

Bemes-
sungsleer-
laufdrehzahl

/min

Umdrehun-
gen pro
Minute

∅

Durchmes-
ser



doppelt
isoliert



Hinweis auf
Diebstahl-
schutz



Schlosssym-
bol

Ort der Identifizierungsdetails auf dem Gerät

Die Typenbezeichnung ist auf dem Typenschild und die Seriennummer auf dem Motorgehäuse seitlich angebracht. Übertragen Sie diese Angaben in Ihre Bedienungsanleitung und beziehen Sie sich bei Anfragen an unsere Vertretung oder Servicestelle immer auf diese Angaben.

Typ:

Generation: 03

Serien Nr.:

2 Beschreibung

2.1 Bestimmungsgemässe Verwendung

Das Gerät ist ein elektrisch betriebener Kombihammer mit pneumatischem Schlagwerk. Die ATC Funktion der TE 60-ATC (Active Torque Control) bietet dem Benutzer einen zusätzlichen Komfort beim Bohren.

Das Gerät ist bestimmt für Bohrarbeiten in Beton, Mauerwerk, Metall und Holz und kann zusätzlich für Meisselarbeiten verwendet werden.

Das Gerät ist mit einem elektronischen Überlastschutz ausgerüstet. Bei permanenter Geräteüberlastung wird die Motordrehzahl automatisch reduziert und bei Bedarf der Motor sogar gestoppt. Wird der Steuerschalter losgelassen und wieder gedrückt, hat der Motor sofort wieder volle Leistung. Beim Wiederanlauf ist deshalb zu beachten, dass das Gerät entsprechend fest mit beiden Händen gehalten wird.

Das Gerät ist unter bestimmten Bedingungen zum Rühren geeignet (siehe Werkzeuge, Zubehör und Bedienung).

Das Gerät ist für den professionellen Benutzer bestimmt und darf nur von autorisiertem, eingewiesenem Personal bedient, gewartet und instand gehalten werden. Dieses Personal muss speziell über die auftretenden Gefahren unterrichtet sein. Vom Gerät und seinen Hilfsmitteln können Gefahren ausgehen, wenn sie von unausgebildetem Personal unsachgemäss behandelt oder nicht bestimmungsgemäss verwendet werden.

Gesundheitsgefährdende Werkstoffe (z.B. Asbest) dürfen nicht bearbeitet werden.

Das Arbeitsumfeld kann sein: Baustelle, Werkstatt, Renovierungen, Umbau und Neubau.

Das Gerät darf nur in trockener Umgebung betrieben werden.

Berücksichtigen Sie die Umgebungseinflüsse. Benutzen Sie das Gerät nicht, wo Brand- oder Explosionsgefahr besteht.

Der Betrieb darf nur mit der auf dem Typenschild angegebenen Netzspannung und -frequenz erfolgen.

Befolgen Sie die Angaben zu Betrieb, Pflege und Instandhaltung in der Bedienungsanleitung.

Benutzen Sie, um Verletzungsgefahren zu vermeiden, nur Original Hilti Zubehör und Werkzeuge.

Manipulationen oder Veränderungen am Gerät sind nicht erlaubt.

2.2 Werkzeugaufnahme

Schnellwechsel-Klick-Werkzeugaufnahme TE-Y (SDS max.) TE 60 / TE 60-ATC-AVR

2.3 Schalter

Regulierbarer Steuerschalter für ein sanftes Anbohren/ Meisseln

Funktionswahlschalter: Hammerbohren, Meisselfunktion, Meisseleinstellfunktion (24fach einstellbar)

Leistungswahl volle oder halbe Leistung (ATC)

Steuerschalter im Meisselbetrieb arretierbar

2.4 Griffe

Vibrationsgedämpfter, schwenkbarer Seitenhandgriff

Vibrationsgedämpfter Handgriff (ATC)

2.5 Schutzeinrichtung

Mechanische Rutschkupplung

Elektronische Wiederanlaufsperrung gegen unbeabsichtigtes Anlaufen des Geräts nach einer Stromunterbrechung (siehe Kapitel "Fehlersuche").

ATC "Active Torque Control" (TE 60-ATC-AVR)

2.6 Schmierung

Getriebe und Schlagwerk mit getrennten Schmierräumen

2.7 Active Vibration Reduction (AVR)

Das Gerät ist mit einem "Active Vibration Reduction" (AVR) System ausgerüstet, das die Vibration signifikant gegenüber dem Wert ohne AVR reduziert.

2.8 Diebstahlschutz TPS (ATC)

Das Gerät kann optional mit der Funktion "Diebstahlschutz TPS" ausgerüstet sein. Ist das Gerät mit dieser Funktion ausgerüstet, kann es nur mit dem dazugehörigen Freischaltsschlüssel freigeschaltet und betrieben werden.

2.9 Anzeigen mit Lichtsignal

Serviceanzeige mit Lichtsignal (siehe Kapitel "Pflege und Instandhaltung/ Serviceanzeige")

Anzeige von Diebstahlschutz (ATC) (siehe Kapitel "Bedienung/ Diebstahlschutz TPS (optional)")

Anzeige für halbe Leistung (siehe Kapitel "Bedienung/ Hammerbohren/ Meisseln")

2.10 Zum Lieferumfang der Standardausrüstung gehören

- 1 Gerät mit Seitenhandgriff
- 1 Fett
- 1 Putzlappen
- 1 Bedienungsanleitung
- 1 Hiiti Koffer

2.11 Einsatz von Verlängerungskabel

Verwenden Sie nur für den Einsatzbereich zugelassene Verlängerungskabel mit ausreichendem Querschnitt. Ansonsten kann Leistungsverlust beim Gerät und Überhitzung des Kabels eintreten. Kontrollieren Sie das Verlängerungskabel regelmässig auf Beschädigungen. Ersetzen Sie beschädigte Verlängerungskabel.

Empfohlene Mindestquerschnitte und max. Kabellängen

Leiterquerschnitt	1,5 mm ²	2,0 mm ²	2,5 mm ²	3,5 mm ²
Netzspannung 100 V		20 m		40 m
Netzspannung 110-127 V	20 m	25 m	30 m	40 m
Netzspannung 220-240 V	30 m		50 m	

Verwenden Sie keine Verlängerungskabel mit 1,25 mm² Leiterquerschnitt.

2.12 Verlängerungskabel im Freien

Verwenden Sie im Freien nur dafür zugelassene und entsprechend gekennzeichnete Verlängerungskabel.

2.13 Einsatz eines Generators oder Transformators

Dieses Gerät kann an einem Generator oder bauseitigen Transformator betrieben werden, wenn die folgenden Bedingungen eingehalten sind: Abgabeleistung in Watt mindestens doppelte Leistung wie auf dem Typenschild des Geräts angegeben, die Betriebsspannung muss jederzeit innerhalb +5 % und -15 % zur Nennspannung sein und die Frequenz muss 50 bis 60 Hz betragen, niemals über 65 Hz und es muss ein automatischer Spannungsregler mit Anlaufverstärkung vorhanden sein.

Betreiben Sie am Generator/Transformator keinesfalls gleichzeitig andere Geräte. Das Ein- und Ausschalten anderer Geräte kann Unterspannungs- und/oder Überspannungsspitzen verursachen, die das Gerät beschädigen können.

3 Werkzeuge, Zubehör, Verbrauchsmaterial

Bezeichnung	Kurzzeichen	Beschreibung
Hammerbohrer	TE 60 / TE 60-ATC-AVR	∅ 12 ... 40 mm
Durchbruchbohrer	TE 60 / TE 60-ATC-AVR	∅ 40 ... 80 mm
Hammerbohrkrone	TE 60 / TE 60-ATC-AVR	∅ 45 ... 100 mm
Diamantbohrkrone PCM	TE 60-ATC-AVR	∅ 42 ... 102 mm
Meissel	TE 60 / TE 60-ATC-AVR	Spitz-, Flach- und Formmeissel mit TE-Y Einsteckende
Holzbohrer		∅ 10 ... 32 mm
Metallbohrer		∅ Max. 20 mm

Bezeichnung	Kurzzeichen	Artikelnummer, Beschreibung
Seitenhandgriff komplett		
Tiefenanschlag komplett		2021281
Setzwerkzeuge	TE 60 / TE 60-ATC-AVR	Setzwerkzeuge mit TE-Y Einsteckende
Bohrfutteraufnahme	TE FY-BA-C	Adapter
Diebstahlschutz TPS (Theft Protection System) mit Company Card, Company Remote und Freischalt-schlüssel TPS-K		206999, optional
Schnellspannaufnahme		für Holz- und Metallbohrer mit Zylinderschaft oder Sechskant
Rührwerkzeug für nichtbrennbare Stoffe mit Zylinderschaft oder Sechskant		∅ 80 ... 120 mm
Staubabsaugung	TE DRS-B, TE DRS-S, TE DRS-BK	

Die TE 60 (3) ist geeignet zum Setzen von HDA Hinterschnittankern bei Verwendung des angegebenen Setzwerkzeuges

Grösse	galvanisiert verzinkt	HDA-P, HDA-T, galvanisiert verzinkt	HDA-PF, HDA-TF, scherardisiert	HDA-PR, HDA-TR, rostfrei	Setzwerkzeug
M 10	x	x	x	x	TE-Y-HDA-ST 20 M10
M 12	x	x	x	x	TE-Y-HDA-ST 22 M12

4 Technische Daten

Technische Änderungen vorbehalten!

HINWEIS

Das Gerät wird in verschiedenen Bemessungsspannungen angeboten. Die Bemessungsspannung und die Bemessungsaufnahme Ihres Gerätes entnehmen Sie bitte dem Typenschild.

Gerät	TE 60 / TE 60-ATC-AVR
Bemessungsaufnahme (wie ausgewiesen)	1300 W
Bemessungsspannung/Bemessungsstrom	Bemessungsspannung 110 V: 14,8 A Bemessungsspannung 230 V: 6,9 A
Netz-Frequenz	50... 60 Hz
Gewicht entsprechend EPTA-Procedure 01/2003 TE 60	6,4 kg
Gewicht entsprechend EPTA-Procedure 01/2003 TE 60-ATC-AVR	7,7 kg
Abmessungen (L x B x H) TE 60	480 mm x 115 mm x 274 mm
Abmessungen (L x B x H) TE 60-ATC-AVR	490 mm x 115 mm x 293 mm
Drehzahl beim Hammerbohren	350/min
Einzel Schlagenergie entsprechend EPTA-Procedure 05/2009 (volle Leistung)	7,3 J
Einzel Schlagenergie nach EPTA-Procedure 05/2009 (halbe Leistung) TE 60-ATC-AVR	3,6 J

HINWEIS

Dieses Gerät stimmt mit der entsprechenden Norm unter der Voraussetzung überein, dass die maximal zulässige Netzimpedanz Z_{max} am Anschlusspunkt der Kundenanlage mit dem öffentlichen Netz kleiner oder gleich $0,378 + j0,236 \Omega$ ist. Es liegt in der Verantwortung des Installateurs oder Betreibers des Geräts sicherzustellen, falls erforderlich nach Rücksprache mit dem Netzbetreiber, dass dieses Gerät nur an einem Anschlusspunkt mit deren Impedanz kleiner oder gleich Z_{max} ist, angeschlossen wird.

Geräte- und Anwendungsinformation

Werkzeugaufnahme TE 60 / TE 60-ATC-AVR	TE-Y
Schutzklasse nach EN	Schutzklasse II (doppelt isoliert)

HINWEIS

Der in diesen Anweisungen angegebene Schwingungspegel ist entsprechend einem in EN 60745 genormten Messverfahren gemessen worden und kann für den Vergleich von Elektrowerkzeugen miteinander verwendet werden. Er eignet sich auch für eine vorläufige Einschätzung der Schwingungsbelastung. Der angegebene Schwingungspegel repräsentiert die hauptsächlichen Anwendungen des Elektrowerkzeugs. Wenn allerdings das Elektrowerkzeug für andere Anwendungen, mit abweichenden Einsatzwerkzeugen oder ungenügender Wartung eingesetzt wird, kann der Schwingungspegel abweichen. Dies kann die Schwingungsbelastung über den gesamten Arbeitszeitraum deutlich erhöhen. Für eine genaue Abschätzung der Schwingungsbelastung sollten auch die Zeiten berücksichtigt werden, in denen das Gerät abgeschaltet ist oder zwar läuft, aber nicht tatsächlich im Einsatz ist. Dies kann die Schwingungsbelastung über den gesamten Arbeitszeitraum deutlich reduzieren. Legen Sie zusätzliche Sicherheitsmaßnahmen zum Schutz des Bedieners vor der Wirkung von Schwingungen fest wie zum Beispiel: Wartung von Elektrowerkzeug und Einsatzwerkzeugen, Warmhalten der Hände, Organisation der Arbeitsabläufe.

Geräusch- und Vibrationsinformation (gemessen nach EN 60745-2-6):

Typischer A-bewerteter Schalleistungspegel TE 60 mit ATC und AVR)	112 dB (A)
Typischer A-bewerteter Schalleistungspegel TE 60	107 dB (A)
Typischer A-bewerteter Emissions-Schalldruckpegel TE 60 (mit ATC und AVR)	101 dB (A)

Typischer A-bewerteter Emissions-Schalldruckpegel TE 60	96 dB (A)
Unsicherheit für die genannten Schallpegel	3 dB (A)

Triaxiale Vibrationswerte TE 60-ATC-AVR (Vibrations-Vektorsumme)

Hammerbohren in Beton, $a_{h, HD}$	7,5 m/s ²
Meisseln, $a_{h, Cheq}$	7 m/s ²
Unsicherheit (K) für triaxiale Vibrationswerte	1,5 m/s ²

Triaxiale Vibrationswerte TE 60 (Vibrations-Vektorsumme)

Hammerbohren in Beton, $a_{h, HD}$	18,5 m/s ²
Meisseln, $a_{h, Cheq}$	15,5 m/s ²
Unsicherheit (K) für triaxiale Vibrationswerte	1,5 m/s ²

5 Sicherheitshinweise

HINWEIS

Die Sicherheitshinweise in Kapitel 5.1 beinhalten alle allgemeinen Sicherheitshinweise für Elektrowerkzeuge, die gemäß den anwendbaren Normen in der Bedienungsanleitung aufzuführen sind. Es können demnach Hinweise enthalten sein, die für dieses Gerät nicht relevant sind.

5.1 Allgemeine Sicherheitshinweise für Elektrowerkzeuge

a) **WARNUNG**

Lesen Sie alle Sicherheitshinweise und Anweisungen. Versäumnisse bei der Einhaltung der Sicherheitshinweise und Anweisungen können elektrischen Schlag, Brand und/oder schwere Verletzungen verursachen. **Bewahren Sie alle Sicherheitshinweise und Anweisungen für die Zukunft auf.** Der in den Sicherheitshinweisen verwendete Begriff "Elektrowerkzeug" bezieht sich auf netzbetriebene Elektrowerkzeuge (mit Netzkabel) und auf akkubetriebene Elektrowerkzeuge (ohne Netzkabel).

5.1.1 Arbeitsplatzsicherheit

- Halten Sie Ihren Arbeitsbereich sauber und beleuchtet.** Unordnung oder unbeleuchtete Arbeitsbereiche können zu Unfällen führen.
- Arbeiten Sie mit dem Elektrowerkzeug nicht in explosionsgefährdeter Umgebung, in der sich brennbare Flüssigkeiten, Gase oder Stäube befinden.** Elektrowerkzeuge erzeugen Funken, die den Staub oder die Dämpfe entzünden können.
- Halten Sie Kinder und andere Personen während der Benutzung des Elektrowerkzeugs fern.** Bei Ablenkung können Sie die Kontrolle über das Gerät verlieren.

5.1.2 Elektrische Sicherheit

- Der Anschlussstecker des Elektrowerkzeuges muss in die Steckdose passen. Der Stecker darf in keiner Weise verändert werden.**

Verwenden Sie keine Adapterstecker gemeinsam mit schutzgeerdeten Elektrowerkzeugen. Unveränderte Stecker und passende Steckdosen verringern das Risiko eines elektrischen Schlages.

- Vermeiden Sie Körperkontakt mit geerdeten Oberflächen wie von Rohren, Heizungen, Herden und Kühlschränken.** Es besteht ein erhöhtes Risiko durch elektrischen Schlag, wenn Ihr Körper geerdet ist.
- Halten Sie Elektrowerkzeuge von Regen oder Nässe fern.** Das Eindringen von Wasser in ein Elektrowerkzeug erhöht das Risiko eines elektrischen Schlages.
- Zweckentfremden Sie das Kabel nicht, um das Elektrowerkzeug zu tragen, aufzuhängen oder um den Stecker aus der Steckdose zu ziehen. Halten Sie das Kabel fern von Hitze, Öl, scharfen Kanten oder sich bewegenden Geräteteilen.** Beschädigte oder verwickelte Kabel erhöhen das Risiko eines elektrischen Schlages.
- Wenn Sie mit einem Elektrowerkzeug im Freien arbeiten, verwenden Sie nur Verlängerungskabel, die auch für den Aussenbereich geeignet sind.** Die Anwendung eines für den Aussenbereich geeigneten Verlängerungskabels verringert das Risiko eines elektrischen Schlages.
- Wenn der Betrieb des Elektrowerkzeuges in feuchter Umgebung nicht vermeidbar ist, verwenden Sie einen Fehlerstromschutzschalter.** Der Einsatz eines Fehlerstromschutzschalters vermindert das Risiko eines elektrischen Schlages.

5.1.3 Sicherheit von Personen

- Seien Sie aufmerksam, achten Sie darauf, was Sie tun, und gehen Sie mit Vernunft an die Arbeit mit einem Elektrowerkzeug. Benutzen Sie kein Elektrowerkzeug, wenn Sie müde sind oder unter dem Einfluss von Drogen, Alkohol oder Medikamenten stehen.** Ein Moment der Unachtsamkeit beim Ge-

- brauch des Elektrowerkzeuges kann zu ernsthaften Verletzungen führen.
- b) **Tragen Sie persönliche Schutzausrüstung und immer eine Schutzbrille.** Das Tragen persönlicher Schutzausrüstung, wie Staubmaske, rutschfeste Sicherheitsschuhe, Schutzhelm oder Gehörschutz, je nach Art und Einsatz des Elektrowerkzeuges, verringert das Risiko von Verletzungen.
 - c) **Vermeiden Sie eine unbeabsichtigte Inbetriebnahme. Vergewissern Sie sich, dass das Elektrowerkzeug ausgeschaltet ist, bevor Sie es an die Stromversorgung und/oder den Akku anschließen, es aufnehmen oder tragen.** Wenn Sie beim Tragen des Elektrowerkzeuges den Finger am Schalter haben oder das Gerät eingeschaltet an die Stromversorgung anschließen, kann dies zu Unfällen führen.
 - d) **Entfernen Sie Einstellwerkzeuge oder Schraubenschlüssel, bevor Sie das Elektrowerkzeug einschalten.** Ein Werkzeug oder Schlüssel, der sich in einem drehenden Geräteteil befindet, kann zu Verletzungen führen.
 - e) **Vermeiden Sie eine abnormale Körperhaltung. Sorgen Sie für einen sicheren Stand und halten Sie jederzeit das Gleichgewicht.** Dadurch können Sie das Elektrowerkzeug in unerwarteten Situationen besser kontrollieren.
 - f) **Tragen Sie geeignete Kleidung. Tragen Sie keine weite Kleidung oder Schmuck. Halten Sie Haare, Kleidung und Handschuhe fern von sich bewegenden Teilen.** Lockere Kleidung, Schmuck oder lange Haare können von sich bewegenden Teilen erfasst werden.
 - g) **Wenn Staubabsaug- und -auffangeinrichtungen montiert werden können, vergewissern Sie sich, dass diese angeschlossen sind und richtig verwendet werden.** Verwendung einer Staubabsaugung kann Gefährdungen durch Staub verringern.

5.1.4 Verwendung und Behandlung des Elektrowerkzeuges

- a) **Überlasten Sie das Gerät nicht. Verwenden Sie für Ihre Arbeit das dafür bestimmte Elektrowerkzeug.** Mit dem passenden Elektrowerkzeug arbeiten Sie besser und sicherer im angegebenen Leistungsbereich.
- b) **Benutzen Sie kein Elektrowerkzeug, dessen Schalter defekt ist.** Ein Elektrowerkzeug, das sich nicht mehr ein- oder ausschalten lässt, ist gefährlich und muss repariert werden.
- c) **Ziehen Sie den Stecker aus der Steckdose und/oder entfernen Sie den Akku, bevor Sie Geräteeinstellungen vornehmen, Zubehörteile wechseln oder das Gerät weglegen.** Diese Vorsichtsmaßnahme verhindert den unbeabsichtigten Start des Elektrowerkzeuges.
- d) **Bewahren Sie unbenutzte Elektrowerkzeuge außerhalb der Reichweite von Kindern auf. Lassen Sie Personen das Gerät nicht benutzen, die mit diesem nicht vertraut sind oder diese Anweisungen nicht gelesen haben.** Elektrowerkzeuge sind

gefährlich, wenn Sie von unerfahrenen Personen benutzt werden.

- e) **Pflegen Sie Elektrowerkzeuge mit Sorgfalt. Kontrollieren Sie, ob bewegliche Teile einwandfrei funktionieren und nicht klemmen, ob Teile gebrochen oder so beschädigt sind, dass die Funktion des Elektrowerkzeugs beeinträchtigt ist. Lassen Sie beschädigte Teile vor dem Einsatz des Gerätes reparieren.** Viele Unfälle haben ihre Ursache in schlecht gewarteten Elektrowerkzeugen.
- f) **Halten Sie Schneidwerkzeuge scharf und sauber.** Sorgfältig gepflegte Schneidwerkzeuge mit scharfen Schneidkanten verkleben sich weniger und sind leichter zu führen.
- g) **Verwenden Sie Elektrowerkzeug, Zubehör, Einsatzwerkzeuge usw. entsprechend diesen Anweisungen. Berücksichtigen Sie dabei die Arbeitsbedingungen und die auszuführende Tätigkeit.** Der Gebrauch von Elektrowerkzeugen für andere als die vorgesehenen Anwendungen kann zu gefährlichen Situationen führen.

5.1.5 Service

- a) **Lassen Sie Ihr Elektrowerkzeug nur von qualifiziertem Fachpersonal und nur mit Original-Ersatzteilen reparieren.** Damit wird sichergestellt, dass die Sicherheit des Elektrowerkzeugs erhalten bleibt.

5.2 Sicherheitshinweise für Hämmer

- a) **Tragen Sie Gehörschutz.** Die Einwirkung von Lärm kann Hörverlust bewirken.
- b) **Benutzen Sie die mit dem Gerät gelieferten Zusatzhandgriffe.** Der Verlust der Kontrolle kann zu Verletzungen führen.
- c) **Halten Sie das Gerät an den isolierten Griffflächen, wenn Sie Arbeiten ausführen, bei denen das Einsatzwerkzeug verborgene Stromleitungen oder das eigene Netzkabel treffen kann.** Der Kontakt mit einer spannungsführenden Leitung kann auch metallene Geräteteile unter Spannung setzen und zu einem elektrischen Schlag führen.

5.3 Zusätzliche Sicherheitshinweise

5.3.1 Sicherheit von Personen

- a) **Halten Sie das Gerät immer mit beiden Händen an den vorgesehenen Handgriffen fest. Halten Sie die Handgriffe trocken, sauber und frei von Öl und Fett.**
- b) **Wird das Gerät ohne Staubabsaugung betrieben, müssen Sie bei stauberzeugenden Arbeiten einen leichten Atemschutz benutzen.**
- c) **Machen Sie Arbeitspausen und Entspannungs- und Fingerübungen zur besseren Durchblutung Ihrer Finger.**
- d) **Vermeiden Sie die Berührung rotierender Teile. Schalten Sie das Gerät erst im Arbeitsbereich ein.** Die Berührung rotierender Teile, insbesondere rotierender Werkzeuge, kann zu Verletzungen führen.

- e) **Führen Sie beim Arbeiten das Netz- und das Verlängerungskabel immer nach hinten vom Gerät weg.** Dies vermindert die Sturzgefahr über das Kabel während des Arbeitens.
- f) **Stellen Sie zum Rühren den Funktionswahlschalter auf Stellung "Hammerbohren" und tragen Sie Schutzhandschuhe.**
- g) **Kinder sollten unterwiesen sein, dass sie nicht mit dem Gerät spielen dürfen.**
- h) **Das Gerät ist nicht bestimmt, für die Verwendung durch Kinder oder schwache Personen ohne Unterweisung.**
- i) **Stäube von Materialien wie bleihaltigem Anstrich, einigen Holzarten, Mineralien und Metall können gesundheitsschädlich sein. Berühren oder Einatmen der Stäube können allergische Reaktionen und/oder Atemwegserkrankungen des Benutzers oder in der Nähe befindlicher Personen hervorrufen. Bestimmte Stäube wie Eichen- oder Buchenstaub gelten als krebserzeugend, besonders in Verbindung mit Zusatzstoffen zur Holzbehandlung (Chromat, Holzschutzmittel). Asbesthaltiges Material darf nur von Fachleuten bearbeitet werden. Benutzen Sie möglichst eine Staubabsaugung. Um einen hohen Grad der Staubabsaugung zu erreichen, verwenden Sie einen geeigneten, von Hilti empfohlenen Mobilentstauber für Holz und/oder Mineralstaub der auf dieses Elektrowerkzeug abgestimmt wurde. Sorgen Sie für gute Belüftung des Arbeitsplatzes. Es wird empfohlen, eine Atemschutzmaske mit Filterklasse P2 zu tragen. Beachten Sie in Ihrem Land gültige Vorschriften für die zu bearbeitenden Materialien.**

5.3.2 Sorgfältiger Umgang und Gebrauch von Elektrowerkzeugen

- a) **Sichern Sie das Werkstück. Benutzen Sie Spannvorrichtungen oder einen Schraubstock, um das Werkstück festzuhalten.** Es ist damit sicherer gehalten als mit der Hand und Sie haben ausserdem beide Hände zur Bedienung des Geräts frei.
- b) **Stellen Sie sicher, dass die Werkzeuge das zum Gerät passende Aufnahmesystem aufweisen und ordnungsgemäss in der Werkzeugaufnahme verriegelt sind.**

5.3.3 Elektrische Sicherheit

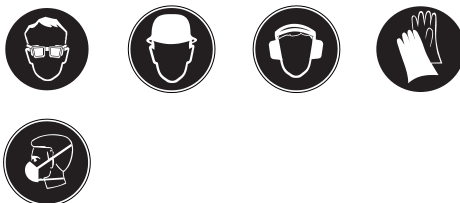
- a) **Prüfen Sie den Arbeitsbereich vor Arbeitsbeginn auf verdeckt liegende elektrische Leitungen, Gas- und Wasserrohre z.B. mit einem Metallsuchgerät.** Aussenliegende Metallteile am Gerät können spannungsführend werden, wenn Sie z.B. versehentlich eine Stromleitung beschädigt haben. Dies stellt eine ernsthafte Gefahr durch elektrischen Schlag dar.
- b) **Kontrollieren Sie regelmässig die Anschlussleitung des Geräts und lassen Sie diese bei Beschädigung von einem anerkannten Fachmann erneuern.** Wenn die Anschlussleitung des Elektrowerkzeugs beschädigt ist, muss sie durch eine speziell vorgerichtete und zugelassene Anschlussleitung ersetzt werden, die über die Kundendienstorganisation erhältlich ist. Kontrollieren Sie Verlängerungsleitungen regelmässig und ersetzen Sie diese, wenn sie beschädigt sind. Wird bei der Arbeit das Netz- oder Verlängerungskabel beschädigt, dürfen Sie das Kabel nicht berühren. Ziehen Sie den Netzstecker aus der Steckdose. Beschädigte Anschlussleitungen und Verlängerungsleitungen stellen eine Gefährdung durch elektrischen Schlag dar.

- c) **Lassen Sie verschmutzte Geräte bei häufiger Bearbeitung von leitfähigen Materialien in regelmässigen Abständen vom Hilti-Service überprüfen.** An der Geräteoberfläche haftender Staub, vor allem von leitfähigen Materialien oder Feuchtigkeit können unter ungünstigen Bedingungen zu elektrischem Schlag führen.
- d) **Wenn Sie mit einem Elektrowerkzeug im Freien arbeiten, stellen Sie sicher, dass das Gerät mittels eines Fehlerstromschutzschalters (RCD) mit maximal 30 mA Auslösestrom an das Netz angeschlossen ist.** Die Verwendung eines Fehlerstromschutzschalters verringert das Risiko eines elektrischen Schlags.
- e) **Grundsätzlich wird die Verwendung eines Fehlerstromschutzschalters (RCD) mit maximal 30 mA Auslösestrom empfohlen.**

5.3.4 Arbeitsplatz

- a) **Sorgen Sie für gute Belüftung des Arbeitsplatzes.** Schlecht belüftete Arbeitsplätze können Gesundheitsschäden durch Staubbelastung hervorrufen.
- b) **Sichern Sie bei Durchbrucharbeiten den Bereich auf der gegenüberliegenden Seite der Arbeiten ab.** Abbruchteile können heraus- und / oder herunterfallen und andere Personen verletzen.

5.3.5 Persönliche Schutzausrüstung



Der Benutzer und die sich in der Nähe aufhaltenden Personen müssen während des Einsatzes des Geräts eine geeignete Schutzbrille, Schutzhelm, Gehörschutz, Schutzhandschuhe und einen leichten Atemschutz benutzen.

6 Inbetriebnahme



6.1 Seitenhandgriff montieren und positionieren 2

1. Ziehen Sie den Netzstecker aus der Steckdose.
2. Öffnen Sie die Halterung des Seitenhandgriffs durch Drehen am Griff.
3. Schieben Sie den Seitenhandgriff (Spannband) über die Werkzeugaufnahme auf den Schaft.
4. Drehen Sie den Seitenhandgriff in die gewünschte Position.
5. **VORSICHT Achten Sie darauf, dass das Spannband in der dafür vorgesehenen Nut am Gerät liegt.**
Fixieren Sie den Seitenhandgriff verdrehsicher durch Drehen am Griff.

6.2 Tiefenanschlag (optional) montieren

1. Öffnen Sie die Halterung des Seitenhandgriffs durch Drehen am Griff.
2. Schieben Sie den Tiefenanschlag unter die Halterung (Spannband) des Seitenhandgriffs in die zwei Führungslöcher.
3. Ziehen Sie den Seitenhandgriff durch Drehen am Griff fest, dadurch wird gleichzeitig der Tiefenanschlag fixiert.

6.3 Gerät freischalten

Siehe Kapitel "Bedienung/ Diebstahlschutz TPS (ATC)".

6.4 Einsatz von Verlängerungskabel und Generator oder Transformator

Siehe Kapitel "Beschreibung / Einsatz von Verlängerungskabel".

7 Bedienung



VORSICHT

Das Gerät hat seinen Anwendungen entsprechend ein hohes Drehmoment. **Benutzen Sie den Seitenhandgriff und arbeiten Sie mit dem Gerät immer beidhändig.** Der Anwender muss auf ein plötzlich blockierendes Werkzeug vorbereitet sein.

VORSICHT

Achten Sie darauf, dass immer die richtige Funktion am Funktionswahlschalter eingestellt ist.

VORSICHT

Befestigen Sie lose Werkstücke mit einer Spannvorrichtung oder einem Schraubstock.

VORSICHT

Prüfen Sie das Werkzeug vor jeder Benutzung auf Beschädigungen und ungleichmässige Abnutzung.

7.1 Vorbereiten

VORSICHT

Benutzen Sie Schutzhandschuhe für den Werkzeugwechsel, da das Werkzeug durch den Einsatz heiss wird.

7.1.1 Tiefenanschlag einstellen

1. Öffnen Sie die Schraube am Tiefenanschlag.
2. Stellen Sie den Tiefenanschlag auf die gewünschte Bohrtiefe ein.
3. Ziehen Sie die Schraube am Tiefenanschlag fest.

7.1.2 Werkzeug einsetzen 3

1. Ziehen Sie den Netzstecker aus der Steckdose.
2. Prüfen Sie, ob das Einsteckende des Werkzeugs sauber und leicht eingefettet ist. Falls erforderlich reinigen und fetten Sie das Einsteckende.
3. Prüfen Sie die Dichtlippe der Staubschutzkappe auf Sauberkeit und Zustand. Falls erforderlich reinigen Sie die Staubschutzkappe oder wenn die Dichtlippe beschädigt ist, lassen Sie die Staubschutzkappe ersetzen.
4. Führen Sie das Werkzeug in die Werkzeugaufnahme ein und drehen Sie es unter leichtem Anpressdruck, bis es in die Führungsnuten einrastet.
5. Drücken Sie das Werkzeug in die Werkzeugaufnahme bis es hörbar einrastet.
6. Überprüfen Sie durch Ziehen am Werkzeug die sichere Verriegelung.

7.1.3 Werkzeug herausnehmen 4

1. Ziehen Sie den Netzstecker aus der Steckdose.
2. Öffnen Sie durch Zurückziehen der Werkzeugverriegelung die Werkzeugaufnahme.
3. Ziehen Sie das Werkzeug aus der Werkzeugaufnahme.

7.2 Betrieb



VORSICHT

Durch die Bearbeitung des Untergrundes kann Material absplintern. **Benutzen Sie einen Augenschutz, Schutz-**

handschuhe und wenn Sie keine Staubabsaugung verwenden, einen leichten Atemschutz. Abgesplittertes Material kann Körper und Augen verletzen.

VORSICHT

Beim Arbeitsvorgang wird Schall erzeugt. **Tragen Sie Gehörschutz.** Zu starker Schall kann das Gehör schädigen.

VORSICHT

Machen Sie Arbeitspausen und Entspannungs- und Fingerübungen zur besseren Durchblutung Ihrer Finger.

7.2.1 Diebstahlschutz TPS (ATC)

HINWEIS

Das ATC-Gerät kann optional mit der Funktion "Diebstahlschutz" ausgerüstet sein. Ist das Gerät mit dieser Funktion ausgerüstet, kann es nur mit dem dazu gehörenden Freischaltsschlüssel freigeschaltet und betrieben werden.

7.2.1.1 Gerät freischalten 5

1. Stecken Sie den Netzstecker des Geräts in die Steckdose. Die gelbe Diebstahlschutzlampe blinkt. Das Gerät ist nun bereit für den Empfang des Signals vom Freischaltsschlüssel.
2. Bringen Sie den Freischaltsschlüssel direkt auf das Schlosssymbol. Sobald die gelbe Diebstahlschutzlampe erloschen ist, ist das Gerät freigeschaltet.

HINWEIS Wird die Stromzufuhr zum Beispiel bei einem Wechsel des Arbeitsplatzes oder Netzausfall unterbrochen, bleibt die Funktionsbereitschaft des Geräts ca. 20 Minuten erhalten. Bei längeren Unterbrechungen muss das Gerät mittels Freischaltsschlüssel erneut freigeschaltet werden.

7.2.1.2 Aktivierung der Diebstahlschutzfunktion für das Gerät

HINWEIS

Weitere detaillierte Informationen bezüglich der Aktivierung und Anwendung des Diebstahlschutzes finden Sie in der Bedienungsanleitung "Diebstahlschutz".

7.2.2 Hammerbohren 6

HINWEIS

Arbeiten bei niedrigen Temperaturen: Das Gerät benötigt eine Mindest-Betriebstemperatur, bis das Schlagwerk arbeitet. Um die Mindest-Betriebstemperatur zu erreichen, setzen Sie das Gerät kurz auf den Untergrund auf und lassen Sie das Gerät im Leerlauf drehen. Wenn nötig wiederholen Sie diesen Vorgang bis das Schlagwerk arbeitet.

1. Drehen Sie den Funktionswahlschalter auf Stellung "Hammerbohren" bis er einrastet. Der Funktionswahlschalter darf nicht während des Betriebs betätigt werden.
2. Bringen Sie den Seitenhandgriff in die gewünschte Position und stellen Sie sicher, dass er richtig montiert und ordnungsgemäss befestigt ist.

3. Stecken Sie den Netzstecker in die Steckdose.

4. Legen Sie die Bohrleistung fest (optional).

HINWEIS Nach dem Einstecken des Netzsteckers in die Steckdose ist das Gerät immer auf volle Bohrleistung eingestellt.

HINWEIS Um die halbe Bohrleistung einzustellen, drücken Sie die Taste "halbe Leistung" und die Bohrleistungsanzeige leuchtet. Durch erneutes Drücken der Taste "halbe Leistung" wird das Gerät wieder auf die volle Bohrleistung geschaltet.

5. Setzen Sie das Gerät mit dem Bohrer an den gewünschten Bohrpunkt.
6. Drücken Sie langsam den Steuerschalter (Arbeiten Sie mit langsamer Drehzahl, bis sich der Bohrer im Bohrloch zentriert hat).
7. Drücken Sie, um mit voller Leistung weiterzuarbeiten, den Steuerschalter voll durch.
8. Üben Sie keinen übermäßigen Anpressdruck aus. Die Schlagleistung wird dadurch nicht erhöht. Weniger Anpressdruck erhöht die Lebensdauer der Werkzeuge.
9. Um Abplatzungen beim Durchbruch zu vermeiden müssen Sie die Drehzahl kurz vor dem Durchbruch reduzieren.

7.2.3 Active Torque Control (TE 60-ATC-AVR)

Das Gerät ist zusätzlich zur mechanischen Rutschkupplung mit dem System ATC (Active Torque Control) ausgerüstet. Dieses System bietet zusätzlichen Komfort im Bohrbereich durch Schnellabschaltung bei plötzlicher Drehbewegung des Geräts um die Bohrerachse, wie sie zum Beispiel beim Verklemmen des Bohrers bei Armierungstreffern oder beim unabsichtlichen Verkanten des Werkzeugs auftreten können. Wenn das ATC-System ausgelöst hat, setzen Sie das Gerät wieder in Betrieb, indem Sie den Steuerschalter loslassen und wieder betätigen, nachdem der Motor zum Stillstand gekommen ist ("Klick" Geräusch signalisiert, dass das Gerät wieder betriebsbereit ist). Wählen Sie immer eine Arbeitsposition in der das Gerät entgegen dem Uhrzeigersinn (vom Bediener aus gesehen) frei drehen kann. Wenn dies nicht möglich ist, kann das ATC nicht reagieren.

7.2.4 Meisseln 7

HINWEIS

Der Meissel kann in 24 verschiedenen Positionen (in 15° Schritten) positioniert werden. Dadurch kann mit Flach- und Formmeisseln immer in der jeweils optimalen Arbeitsstellung gearbeitet werden.

VORSICHT

Arbeiten Sie nicht in der Stellung "Meissel positionieren".

1. Zur Meisselpositionierung drehen Sie den Funktionswahlschalter auf Stellung "Meissel positionieren" bis er einrastet.
2. Bringen Sie den Seitenhandgriff in die gewünschte Position und stellen Sie sicher, dass er richtig montiert und ordnungsgemäss befestigt ist.
3. Drehen Sie den Meissel in die gewünschte Position.

4. Zur Meisselarretierung drehen Sie den Funktionswahlschalter auf Stellung "Meisseln" bis er einrastet. Der Funktionswahlschalter darf nicht während des Betriebs betätigt werden.
5. Zum Meisseln stecken Sie den Netzstecker in die Steckdose.
6. Legen Sie die Meisselleistung fest (ATC).
HINWEIS Nach dem Einstecken des Netzsteckers in die Steckdose ist das Gerät immer auf volle Meisselleistung eingestellt.
HINWEIS Um die halbe Meisselleistung einzustellen, drücken Sie die Taste "halbe Leistung" und die Meisselleistungsanzeige leuchtet. Durch erneutes Drücken der Taste "halbe Leistung" wird das Gerät wieder auf die volle Meisselleistung geschaltet.
7. Setzen Sie das Gerät mit dem Meissel an den gewünschten Meisselpunkt.
8. Drücken Sie den Steuerschalter voll durch.

7.2.5 Bohren ohne Schlag

Das Bohren ohne Schlag ist mit Werkzeugen mit speziellem Einsteckende möglich. Aus dem Hilti Werkzeugprogramm sind solche Werkzeuge verfügbar. Mit der Schnellspannaufnahme können zum Beispiel Holzbohrer oder Stahlbohrer mit Zylinderschaft eingespannt und ohne Schlag gebohrt werden. Der Funktionswahlschalter muss dabei in der Stellung Hammerbohren eingerastet sein.

7.2.6 Steuerschalterarretierung

Im Meisselbetrieb können Sie den Steuerschalter im eingeschalteten Zustand arretieren.

1. Schieben Sie die Steuerschalterarretierung oberhalb im Handgriff nach vorne.
2. Drücken Sie den Steuerschalter voll durch. Das Gerät befindet sich nun im Dauerbetrieb.
3. Zum Zurücksetzen schieben Sie die Steuerschalterarretierung zurück. Das Gerät schaltet aus.

7.2.7 Rühren

1. Drehen Sie den Funktionswahlschalter auf Stellung "Hammerbohren" bis er einrastet.
2. Stecken Sie die Schnellspannaufnahme in die Werkzeugaufnahme.
3. Setzen Sie das Rührwerkzeug ein.
4. Überprüfen Sie durch Ziehen am Werkzeug die sichere Verriegelung.
5. Bringen Sie den Seitenhandgriff in die gewünschte Position und stellen Sie sicher, dass er richtig montiert und ordnungsgemäss befestigt ist.
6. Stecken Sie den Netzstecker des Geräts in die Steckdose.
7. Halten Sie das Rührwerkzeug in den Behälter mit dem Rührgut.
8. Drücken Sie zum Anrühren langsam den Steuerschalter.
9. Drücken Sie, um mit voller Leistung weiterzuarbeiten, den Steuerschalter voll durch.
10. Führen Sie das Rührwerkzeug so, dass ein Herausgleitern des Mediums verhindert wird.

de

8 Pflege und Instandhaltung

VORSICHT

Ziehen Sie den Netzstecker aus der Steckdose.

8.1 Pflege der Werkzeuge und Metallteile

Entfernen Sie fest anhaftenden Schmutz und schützen Sie die Oberfläche Ihrer Werkzeuge und der Werkzeugaufnahme vor Korrosion durch gelegentliches Abreiben mit einem ölgetränkten Putzlappen.

8.2 Pflege des Geräts

VORSICHT

Halten Sie das Gerät, insbesondere die Griffflächen trocken, sauber und frei von Öl und Fett. Verwenden Sie keine silikonhaltigen Pflegemittel.

Betreiben Sie das Gerät nie mit verstopften Lüftungsschlitzen! Reinigen Sie die Lüftungsschlitze vorsichtig mit einer trockenen Bürste. Verhindern Sie das Eindringen von Fremdkörpern in das Innere des Geräts. Reinigen Sie die Geräteaussenseite regelmässig mit einem leicht angefeuchteten Putzlappen. Verwenden Sie kein Sprühgerät, Dampfstrahlgerät oder fließendes Wasser zur Reinigung! Die elektrische Sicherheit des Geräts kann dadurch gefährdet werden.

8.3 Serviceanzeige

HINWEIS

Das Gerät ist mit einer Serviceanzeige ausgerüstet.

Anzeige	leuchtet rot	Die Laufzeit für einen Service ist erreicht. Mit dem Gerät kann ab Beginn des Aufleuchtens noch einige Stunden echte Laufzeit gearbeitet werden, bis die automatische Abschaltung in Kraft tritt. Bringen Sie das Gerät rechtzeitig zum Hilti Service, damit Ihr Gerät immer betriebsbereit ist.
	blinkt rot	Siehe Kapitel Fehlersuche.

8.4 Instandhaltung

WARNUNG

Reparaturen an elektrischen Teilen dürfen nur durch eine Elektrofachkraft ausgeführt werden.

Prüfen Sie regelmässig alle aussenliegenden Teile des Geräts auf Beschädigungen und alle Bedienelemente auf einwandfreie Funktion. Betreiben Sie das Gerät

nicht, wenn Teile beschädigt sind, oder Bedienelemente nicht einwandfrei funktionieren. Lassen Sie das Gerät vom Hilti Service reparieren.

8.5 Kontrolle nach Pflege- und Instandhaltungsarbeiten

Nach Pflege- und Instandhaltungsarbeiten ist zu prüfen, ob alle Schutzrichtungen angebracht sind und fehlerfrei funktionieren.

9 Fehlersuche

Fehler	Mögliche Ursache	Behebung
Gerät läuft nicht an.	Netzstromversorgung unterbrochen.	Anderes Elektrogerät einstecken, Funktion prüfen.
	Netz kabel oder Stecker defekt.	Von Elektrofachkraft prüfen und gegebenenfalls ersetzen lassen.
	Generator mit Sleep Mode.	Generator mit zweitem Verbraucher (z.B. Baustellenlampe) belasten. Danach Gerät aus- und wieder einschalten.
	Sonstiger elektrischer Defekt.	Von Elektrofachkraft prüfen lassen.
	Die elektronische Anlaufsperrung nach einer Stromversorgungsunterbrechung ist aktiviert.	Gerät aus- und wieder einschalten.
	Steuerschalter defekt.	Von Elektrofachkraft prüfen und gegebenenfalls ersetzen lassen.
Kein Schlag.	Gerät ist zu kalt.	Gerät auf Mindest-Betriebstemperatur bringen. Siehe Kapitel: 7.2.2 Hammerbohren 6
Gerät läuft nicht an und die Anzeige blinkt rot.	Schaden am Gerät.	Lassen Sie das Gerät vom Hilti Service reparieren.
Gerät läuft nicht an und die Anzeige leuchtet rot.	Kohlen verschlissen.	Von Elektrofachkraft prüfen und gegebenenfalls ersetzen lassen.
Gerät läuft nicht an und die Anzeige blinkt gelb.	Gerät ist nicht freigeschaltet (bei Gerät mit Diebstahlschutz, ATC).	Gerät mit dem Freischaltsschlüssel freischalten.
Gerät hat nicht die volle Leistung.	Verlängerungskabel zu lang und / oder mit zu geringem Querschnitt.	Verlängerungskabel mit zulässiger Länge und / oder mit ausreichendem Querschnitt verwenden.
	Steuerschalter nicht ganz durchgedrückt.	Steuerschalter bis zum Anschlag durchdrücken.
	Taste "halbe Leistung" eingeschaltet (ATC).	Drücken Sie die Taste "halbe Leistung".
	Stromversorgung hat zu niedrige Spannung.	Gerät an eine andere Stromversorgung anschliessen.

Fehler	Mögliche Ursache	Behebung
Bohrer dreht nicht.	Funktionswahlschalter ist nicht eingearastet oder befindet sich in Stellung "Meisseln" oder in Stellung "Meissel positionieren".	Funktionswahlschalter im Stillstand auf Stellung "Hammerbohren" bringen.
Bohrer/ Meissel lässt sich nicht aus der Verriegelung lösen.	Werkzeugaufnahme nicht vollständig zurückgezogen.	Werkzeugverriegelung bis zum Anschlag zurückziehen und Werkzeug herausnehmen.
	Seitenhandgriff nicht richtig montiert.	Seitenhandgriff lösen und richtig montieren, so dass Spannband und Seitenhandgriff in Vertiefung eingearastet sind.

10 Entsorgung



Hilti-Geräte sind zu einem hohen Anteil aus wiederverwertbaren Materialien hergestellt. Voraussetzung für eine Wiederverwertung ist eine sachgemässe Stofftrennung. In vielen Ländern ist Hilti bereits eingerichtet, Ihr Altgerät zur Verwertung zurückzunehmen. Fragen Sie den Hilti Kundenservice oder Ihren Verkaufsberater.



Nur für EU Länder

Werfen Sie Elektrowerkzeuge nicht in den Hausmüll!

Gemäss Europäischer Richtlinie über Elektro- und Elektronik-Altgeräte und Umsetzung in nationales Recht müssen verbrauchte Elektrowerkzeuge getrennt gesammelt und einer umweltgerechten Wiederverwertung zugeführt werden.

11 Herstellergewährleistung Geräte

Bitte wenden Sie sich bei Fragen zu den Garantiebedingungen an Ihren lokalen HILTI Partner.

12 EG-Konformitätserklärung (Original)

Bezeichnung:	Kombihammer
Typenbezeichnung:	TE 60 / TE 60-ATC-AVR
Generation:	03
Konstruktionsjahr:	2010

de

Wir erklären in alleiniger Verantwortung, dass dieses Produkt mit den folgenden Richtlinien und Normen übereinstimmt: bis 19. April 2016: 2004/108/EG, ab 20. April 2016: 2014/30/EU, 2006/42/EG, 2011/65/EU, EN 60745-1, EN 60745-2-6, EN ISO 12100.

Hilti Aktiengesellschaft, Feldkircherstrasse 100,
FL-9494 Schaan



Paolo Luccini
Head of BA Quality and Process Management
Business Area Electric Tools & Accessories
05/2015



Tassilo Deinzer
Executive Vice President
Business Unit Power
Tools & Accessories
05/2015

Technische Dokumentation bei:

Hilti Entwicklungsgesellschaft mbH
Zulassung Elektrowerkzeuge
Hiltistrasse 6
86916 Kaufering
Deutschland

ORIGINAL OPERATING INSTRUCTIONS

TE 60 / TE 60-ATC-AVR combihammer

It is essential that the operating instructions are read before the power tool is operated for the first time.

Always keep these operating instructions together with the power tool.

Ensure that the operating instructions are with the power tool when it is given to other persons.

Contents	Page
1 General information	15
2 Description	16
3 Insert tools, accessories, consumables	18
4 Technical data	19
5 Safety instructions	20
6 Before use	22
7 Operation	22
8 Care and maintenance	25
9 Troubleshooting	25
10 Disposal	26
11 Manufacturer's warranty - tools	27
12 EC declaration of conformity (original)	27

1 These numbers refer to the illustrations. You can find the illustrations at the beginning of the operating instructions.

In these operating instructions, the designation "the power tool" always refers to the TE 60 / TE 60-ATC-AVR combihammer.

Parts, operating controls and indicators **1**

- ① Chuck
- ② Function selector switch
- ③ Control switch
- ④ Supply cord
- ⑤ Side handle
- ⑥ Depth gauge (optional)
- ⑦ Service indicator
- ⑧ Theft protection indicator (optional)
- ⑨ Control switch lock
- ⑩ Reduced (50%) power indicator (optional)
- ⑪ Button for reduced (50%) power (optional)

1 General information

1.1 Safety notices and their meaning

DANGER

Draws attention to imminent danger that will lead to serious bodily injury or fatality.

WARNING

Draws attention to a potentially dangerous situation that could lead to serious personal injury or fatality.

CAUTION

Draws attention to a potentially dangerous situation that could lead to slight personal injury or damage to the equipment or other property.

NOTE

Draws attention to an instruction or other useful information.

1.2 Explanation of the pictograms and other information

Warning signs



General warning



Warning: electricity



Warning: hot surface

Obligation signs



Read the operating instructions before use.



Wear eye protection



Wear a hard hat



Wear ear protection



Wear protective gloves



Wear breathing protection

Symbols



Return materials for recycling



Hammer drilling



Chiseling



Chisel position adjustment



Volts



Amps



Watts



Alternating current

Hz

Hertz

n_0

Rated speed under no load

/min

Revolutions per minute

∅

Diameter



Double insulated



Equipped with theft protection system



Lock symbol

Location of identification data on the power tool

The type designation can be found on the type identification plate and the serial number on the side of the motor housing. Make a note of this data in your operating instructions and always refer to it when making an enquiry to your Hilti representative or service department.

Type:

Generation: 03

Serial no.:

2 Description

2.1 Use of the product as directed

The power tool is an electrically-powered combihammer with pneumatic hammering mechanism. The ATC (Active Torque Control) feature incorporated in the TE 60-ATC provides greater working comfort for the user when drilling.

The tool is designed for drilling in concrete, masonry, metal and wood and can also be used for chiseling.

The power tool is equipped with electronic overload protection. If the power tool is overloaded for a continuous period, motor speed will be reduced automatically and, if necessary, the motor may be stopped completely. When the control switch is released and then pressed again, the motor immediately regains full power. When restarting, care should thus be taken to ensure that the power tool is held securely with both hands.

Under certain conditions, the power tool is suitable for use for mixing (see "Tools, accessories" and "Operation").

The power tool is designed for professional use and may be operated, serviced and maintained only by trained, authorized personnel. This personnel must be informed of any special hazards that may be encountered. The power tool and its ancillary equipment may present hazards when used incorrectly by untrained personnel or when used not as directed.

Working on materials hazardous to the health (e.g. asbestos) is not permissible.

The working environment may be as follows: construction site, workshop, renovation, conversion or new construction.

The power tool may be used only in a dry environment.

Take the influences of the surrounding area into account. Do not use the power tool or appliance where there is a risk of fire or explosion.

The power tool may be operated only when connected to a power supply providing a voltage and frequency in compliance with the information given on its type identification plate.

Observe the information printed in the operating instructions concerning operation, care and maintenance.

To avoid the risk of injury, use only genuine Hilti accessories and insert tools.

Modification of the power tool or tampering with its parts is not permissible.

2.2 Chuck

TE-Y (SDS max) quick-change “click” chuck (TE 60 / TE 60-ATC-AVR)

2.3 Switches

Speed-control switch for smooth hole-starting / chiseling

Function selector switch: Hammer drilling, chiseling, chisel adjustment (24 positions)

Power selector switch for full or reduced (50%) power (ATC)

Control switch lockable for chiseling

2.4 Grips

Vibration-absorbing, pivotable side handle

Vibration-absorbing grip (ATC)

2.5 Protective devices

Mechanical safety clutch

Electronic restart interlock to prevent the power tool starting unintentionally after an interruption in the electric supply (see section “Troubleshooting”).

ATC "Active Torque Control" (TE 60-ATC-AVR)

2.6 Lubrication

Gearing and hammering mechanism with separate lubrication chambers

2.7 Active Vibration Reduction (AVR)

The power tool is equipped with an AVR Active Vibration Reduction system which reduces vibration significantly compared to power tools without AVR.

2.8 TPS theft protection system (ATC)

The power tool may be equipped with the TPS Theft Protection System as an option. If the power tool is equipped with this feature, it can be unlocked and made ready for operation only through use of the corresponding TPS key.

2.9 LED indicators

Service indicator LED (see section “Care and maintenance / service indicator”)

Theft protection system indicator (ATC) (see section “Operation / TPS theft protection system (optional)”)

Reduced (50%) power indicator (see section “Operation / hammer drilling / chiseling”)

2.10 Items supplied as standard

- 1 Power tool with side handle
- 1 Grease
- 1 Cleaning cloth
- 1 Operating instructions
- 1 Hilti toolbox

2.11 Using extension cords

Use only extension cords of a type approved for the application and with conductors of adequate cross section. The power tool may otherwise lose performance and the extension cord may overheat. Check the extension cord for damage at regular intervals. Replace damaged extension cords.

Recommended minimum conductor cross section and max. cable lengths

Conductor cross section	1.5 mm ²	2.0 mm ²	2.5 mm ²	3.5 mm ²
Mains voltage 100 V		20 m		40 m
Mains voltage 110-127 V	20 m	25 m	30 m	40 m
Mains voltage 220-240 V	30 m		50 m	

Do not use extension cords with 1.25 mm² conductor cross section.

2.12 Using extension cords outdoors

When working outdoors, use only extension cords that are approved and correspondingly marked for this application.

2.13 Using a generator or transformer

This power tool may be powered by a generator or transformer when the following conditions are fulfilled: The unit must provide a power output in watts of at least twice the value printed on the type identification plate on the power tool. The operating voltage must remain within +5% and -15% of the rated voltage at all times, frequency must be in the 50 – 60 Hz range and never above 65 Hz, and the unit must be equipped with automatic voltage regulation and starting boost.

Never operate other power tools or appliances from the generator or transformer at the same time. Switching other power tools or appliances on and off may cause undervoltage and / or overvoltage peaks, resulting in damage to the power tool.

3 Insert tools, accessories, consumables

Designation	Short designation	Description
Hammer drill bits	TE 60 / TE 60-ATC-AVR	∅ 12...40 mm
Breach bits	TE 60 / TE 60-ATC-AVR	∅ 40...80 mm
Percussion core bits	TE 60 / TE 60-ATC-AVR	∅ 45...100 mm
PCM diamond core bits	TE 60-ATC-AVR	∅ 42...102 mm
Chisels	TE 60 / TE 60-ATC-AVR	Pointed, flat and shaped chisels with TE-Y connection end
Wood drill bits		∅ 10...32 mm
Metal drill bits		∅ Max. 20 mm

Designation	Short designation	Item number, description
Side handle, complete		
Depth gauge, complete		2021281
Anchor-setting tools	TE 60 / TE 60-ATC-AVR	Setting tools with TE-Y connection end
Chuck adapter	TE FY-BA-C	Adapter
TPS Theft Protection System with Company Card, Company Remote and TPS-K key		206999, optional
Quick-release chuck		For wood and metal drill bits with smooth or hex. shank
Mixing paddles for non-flammable materials, with smooth or hex. shank		∅ 80...120 mm
Dust removal system	TE DRS-B, TE DRS-S, TE DRS-BK	

The TE 60 (3) is suitable for setting HDA undercut anchors when used with the specified setting tool

Size	Electrogalvanized	HDA-P, HDA-T, electrogalvanized	HDA-PF, HDA-TF, sherardized	HDA-PR, HDA-TR, stainless steel	Setting tool
M 10	x	x	x	x	TE-Y-HDA-ST 20 M10
M 12	x	x	x	x	TE-Y-HDA-ST 22 M10

4 Technical data

Right of technical changes reserved.

NOTE

The power tool is available in various voltage ratings. Please refer to the type identification plate for details of the power tool's voltage and power rating.

Power tool	TE 60 / TE 60-ATC-AVR
Rated power	1,300 W
Rated voltage / rated current	Rated voltage 110 V: 14.8 A Rated voltage 230 V: 6.9 A
Mains frequency	50... 60 Hz
Weight in accordance with EPTA procedure 01/2003, TE 60	6.4 kg
Weight in accordance with EPTA procedure 01/2003, TE 60-ATC-AVR	7.7 kg
Dimensions (L x W x H), TE 60	480 mm x 115 mm x 274 mm
Dimensions (L x W x H), TE 60-ATC-AVR	490 mm x 115 mm x 293 mm
Hammer drilling speed	350/min
Single impact energy in accordance with the EPTA procedure 05/2009 (full power setting)	7.3 J
Single impact energy in accordance with EPTA procedure 05/2009 (half power setting), TE 60-ATC-AVR	3.6 J

NOTE

This equipment complies with the applicable standard provided that the maximum permissible mains supply impedance (Z_{max}) at the point where the user's installation is connected to the public supply network is less than or equal to $0.378 + j0.236 \Omega$. It is the responsibility of the installer or user of the equipment to ensure, by consultation with the supply network operator if necessary, that the equipment is connected only at a point in the supply with an impedance of less than or equal to Z_{max} .

Other information about the power tool

TE 60 / TE 60-ATC-AVR chuck	TE-Y
Protection class as per EN	Protection class II (double insulated)

NOTE

The vibration emission level given in this information sheet has been measured in accordance with a standardized test given in EN 60745 and may be used to compare one tool with another. It may be used for a preliminary assessment of exposure. The declared vibration emission level represents the main applications of the tool. However if the tool is used for different applications, with different accessories or poorly maintained, the vibration emission may differ. This may significantly increase the exposure level over the total working period. An estimation of the level of exposure to vibration should also take into account the times when the tool is switched off or when it is running but not actually doing the job. This may significantly reduce the exposure level over the total working period. Identify additional safety measures to protect the operator from the effects of vibration such as: maintain the tool and the accessories, keep the hands warm, organization of work patterns.

Noise and vibration information (measured in accordance with EN 60745-2-6):

Typical A-weighted sound power level for the TE 60 with ATC and AVR	112 dB (A)
Typical A-weighted sound power level, TE 60	107 dB (A)
Typical A-weighted emission sound pressure level for the TE 60 (with ATC and AVR)	101 dB (A)
Typical A-weighted emission sound pressure level, TE 60	96 dB (A)
Uncertainty for the given sound level	3 dB (A)

en

Triaxial vibration values for the TE 60-ATC-AVR (vibration vector sum)

Hammer drilling in concrete, $a_{h, HD}$	7.5 m/s ²
Chiseling, $a_{h, Cheq}$	7 m/s ²
Uncertainty (K) for triaxial vibration value	1.5 m/s ²

Triaxial vibration value for the TE 60 (vibration vector sum)

Hammer drilling in concrete, $a_{h, HD}$	18.5 m/s ²
Chiseling, $a_{h, Cheq}$	15.5 m/s ²
Uncertainty (K) for triaxial vibration value	1.5 m/s ²

5 Safety instructions

NOTE

The safety rules in section 5.1 contain all general safety rules for power tools which, in accordance with the applicable standards, must be listed in the operating instructions. Accordingly, some of the rules listed may not be relevant to this tool.

5.1 General Power Tool Safety Warnings

a)  **WARNING**

Read all safety warnings and all instructions. Failure to follow the warnings and instructions may result in electric shock, fire and/or serious injury. **Save all warnings and instructions for future reference.** The term “power tool” in the warnings refers to your mains-operated (corded) power tool or battery-operated (cordless) power tool.

5.1.1 Work area safety

- Keep work area clean and well lit.** Cluttered or dark areas invite accidents.
- Do not operate power tools in explosive atmospheres, such as in the presence of flammable liquids, gases or dust.** Power tools create sparks which may ignite the dust or fumes.
- Keep children and bystanders away while operating a power tool.** Distractions can cause you to lose control.

5.1.2 Electrical safety

- Power tool plugs must match the outlet. Never modify the plug in any way. Do not use any adapter plugs with earthed (grounded) power tools.** Unmodified plugs and matching outlets will reduce risk of electric shock.
- Avoid body contact with earthed or grounded surfaces, such as pipes, radiators, ranges and refrigerators.** There is an increased risk of electric shock if your body is earthed or grounded.
- Do not expose power tools to rain or wet conditions.** Water entering a power tool will increase the risk of electric shock.
- Do not abuse the cord. Never use the cord for carrying, pulling or unplugging the power tool. Keep cord away from heat, oil, sharp edges or**

moving parts. Damaged or entangled cords increase the risk of electric shock.

- When operating a power tool outdoors, use an extension cord suitable for outdoor use.** Use of a cord suitable for outdoor use reduces the risk of electric shock.
- If operating a power tool in a damp location is unavoidable, use a residual current device (RCD) protected supply.** Use of an RCD reduces the risk of electric shock.

5.1.3 Personal safety

- Stay alert, watch what you are doing and use common sense when operating a power tool. Do not use a power tool while you are tired or under the influence of drugs, alcohol or medication.** A moment of inattention while operating power tools may result in serious personal injury.
- Use personal protective equipment. Always wear eye protection.** Protective equipment such as dust mask, non-skid safety shoes, hard hat, or hearing protection used for appropriate conditions will reduce personal injuries.
- Prevent unintentional starting. Ensure the switch is in the off-position before connecting to power source and/or battery pack, picking up or carrying the tool.** Carrying power tools with your finger on the switch or energising power tools that have the switch on invites accidents.
- Remove any adjusting key or wrench before turning the power tool on.** A wrench or a key left attached to a rotating part of the power tool may result in personal injury.
- Do not overreach. Keep proper footing and balance at all times.** This enables better control of the power tool in unexpected situations.
- Dress properly. Do not wear loose clothing or jewellery. Keep your hair, clothing and gloves away from moving parts.** Loose clothes, jewellery or long hair can be caught in moving parts.
- If devices are provided for the connection of dust extraction and collection facilities, ensure these are connected and properly used.** Use of dust collection can reduce dust-related hazards.

5.1.4 Power tool use and care

- a) **Do not force the power tool. Use the correct power tool for your application.** The correct power tool will do the job better and safer at the rate for which it was designed.
- b) **Do not use the power tool if the switch does not turn it on and off.** Any power tool that cannot be controlled with the switch is dangerous and must be repaired.
- c) **Disconnect the plug from the power source and/or the battery pack from the power tool before making any adjustments, changing accessories, or storing power tools.** Such preventive safety measures reduce the risk of starting the power tool accidentally.
- d) **Store idle power tools out of the reach of children and do not allow persons unfamiliar with the power tool or these instructions to operate the power tool.** Power tools are dangerous in the hands of untrained users.
- e) **Maintain power tools. Check for misalignment or binding of moving parts, breakage of parts and any other condition that may affect the power tool's operation. If damaged, have the power tool repaired before use.** Many accidents are caused by poorly maintained power tools.
- f) **Keep cutting tools sharp and clean.** Properly maintained cutting tools with sharp cutting edges are less likely to bind and are easier to control.
- g) **Use the power tool, accessories and tool bits etc. in accordance with these instructions, taking into account the working conditions and the work to be performed.** Use of the power tool for operations different from those intended could result in a hazardous situation.

5.1.5 Service

- a) **Have your power tool serviced by a qualified repair person using only identical replacement parts.** This will ensure that the safety of the power tool is maintained.

5.2 Hammer safety warnings

- a) **Wear ear protectors.** Exposure to noise can cause hearing loss.
- b) **Use auxiliary handles, if supplied with the tool.** Loss of control can cause personal injury.
- c) **Hold power tool by insulated gripping surfaces, when performing an operation where the cutting accessory may contact hidden wiring or its own cord.** Cutting accessory contacting a "live" wire may make exposed metal parts of the power tool "live" and could give the operator an electric shock.

5.3 Additional safety instructions

5.3.1 Personal safety

- a) **Always hold the power tool securely with both hands on the grips provided. Keep the grips dry, clean and free from oil and grease.**

- b) **Breathing protection must be worn if the power tool is used without a dust removal system for work that creates dust.**
- c) **Improve the blood circulation in your fingers by relaxing your hands and exercising your fingers during breaks between working.**
- d) **Avoid touching rotating parts. Switch the power tool on only after bringing it into position at the workpiece.** Touching rotating parts, especially rotating insert tools, may lead to injury.
- e) **Always lead the supply cord and extension cord away from the power tool to the rear while working.** This helps to avoid tripping over the cord while working.
- f) **When using the power tool for mixing, set the function selector switch to "Hammer drilling" and wear protective gloves.**
- g) **Children must be instructed not to play with the power tool.**
- h) **The power tool is not intended for use by children, by debilitated persons or those who have received no instruction or training.**
- i) **Dust from material such as paint containing lead, some wood species, minerals and metal may be harmful. Contact with or inhalation of the dust may cause allergic reactions and/or respiratory diseases to the operator or bystanders. Certain kinds of dust are classified as carcinogenic such as oak and beech dust especially in conjunction with additives for wood conditioning (chromate, wood preservative). Material containing asbestos must only be treated by specialists. Where the use of a dust extraction device is possible it shall be used. To achieve a high level of dust collection, use a suitable vacuum cleaner of the type recommended by Hilti for wood dust and/or mineral dust together with this tool. Ensure that the workplace is well ventilated. The use of a dust mask of filter class P2 is recommended. Follow national requirements for the materials you want to work with.**

5.3.2 Power tool use and care

- a) **Secure the workpiece. Use clamps or a vice to secure the workpiece.** The workpiece is thus held more securely than by hand and both hands remain free to operate the power tool.
- b) **Check that the insert tools used are compatible with the chuck system and that they are secured in the chuck correctly.**

5.3.3 Electrical safety

- a) **Before beginning work, check the working area (e.g. using a metal detector) to ensure that no concealed electric cables or gas and water pipes are present.** External metal parts of the power tool may become live, for example, when an electric cable is damaged accidentally. This presents a serious risk of electric shock.
- b) **Check the power tool's supply cord at regular intervals and have it replaced by a qualified specialist if found to be damaged. If the machine's**

supply cord is damaged it must be replaced with a specially-prepared and approved supply cord available from Hilti Customer Service. Check extension cords at regular intervals and replace them if found to be damaged. Do not touch the supply cord or extension cord if it is damaged while working. Disconnect the mains plug from the power outlet. Damaged supply cords or extension cords present a risk of electric shock.

- c) **Dirty or dusty power tools which have been used frequently for work on conductive materials should be checked at regular intervals at a Hilti Service Center.** Under unfavorable circumstances, dampness or dust adhering to the surface of the power tool, especially dust from conductive materials, may present a risk of electric shock.
- d) **When working outdoors with an electric tool check to ensure that the tool is connected to the electric supply by way of a ground fault circuit interrupter (RCD) with a rating of max. 30 mA (tripping current).** Use of a ground fault circuit interrupter reduces the risk of electric shock.
- e) **Use of a ground fault circuit interrupter (RCD residual current device) with a maximum tripping current of 30 mA is recommended.**

5.3.4 Work area

- a) **Ensure that the workplace is well ventilated.** Exposure to dust at a poorly ventilated workplace may result in damage to the health.
- b) **If the work involves breaking right through, take the appropriate safety measures at the opposite side.** Parts breaking away could fall out and / or fall down and injure other persons.

5.3.5 Personal protective equipment



The user and any other persons in the vicinity must wear suitable eye protection, a hard hat, ear protection, protective gloves and breathing protection while the tool is in use.

6 Before use



6.1 Fitting and adjusting the side handle 2

1. Disconnect the supply cord plug from the power outlet.
2. Release the side handle clamping band by turning the handle counterclockwise.
3. Slide the side handle clamping band over the chuck and onto the cylindrical section at the front end of the power tool.
4. Pivot the side handle into the desired position.
5. **CAUTION Check that the clamping band is engaged in the groove provided on the power tool.** Secure the side handle by turning the grip clockwise.

6.2 Fitting the depth gauge (optional)

1. Release the side handle clamping band by turning the handle counterclockwise.
2. Push the depth gauge into the two guide holes in the side handle clamp.
3. Tighten the side handle securely by turning the grip section. This also clamps the depth gauge in position.

6.3 Unlocking the power tool

Please refer to the section "Operation / TPS theft protection system (ATC)".

6.4 Use of extension cords and generators or transformers

See section "Description / use of extension cords".

7 Operation



CAUTION

In accordance with the applications for which it is designed, the power tool produces a high torque. **Always use the side handle and hold the power tool with both hands.** The user must be prepared for sudden sticking and stalling of the insert tool.

CAUTION

Always check to ensure that the selector switch is set to the correct function.

CAUTION

Use clamps or a vice to hold the workpiece securely.

CAUTION

Check the insert tool for damage or uneven wear each time before use.

7.1 Preparing for use

CAUTION

Wear protective gloves when changing insert tools as the insert tools get hot during use.

7.1.1 Adjusting the depth gauge

1. Release the screw at the depth gauge.
2. Adjust the depth gauge to the desired drilling depth.
3. Tighten the screw at the depth gauge firmly.

7.1.2 Fitting the insert tool 3

1. Disconnect the supply cord plug from the power outlet.
2. Check that the connection end of the insert tool is clean and lightly greased. Clean it and grease it if necessary.
3. Check that the sealing lip of the dust shield is clean and in good condition. Clean the dust shield if necessary or have it replaced if the sealing lip is damaged.
4. Push the insert tool into the chuck and rotate it while applying slight pressure until it engages in the guide grooves.
5. Push the insert tool further into the chuck until it is heard to engage.
6. Check that the insert tool has engaged correctly by pulling it.

7.1.3 Removing the insert tool 4

1. Disconnect the supply cord plug from the power outlet.
2. Open the chuck by pulling back the insert tool locking sleeve.
3. Pull the insert tool out of the chuck.

7.2 Operation



CAUTION

Working on the material may cause it to splinter. **Wear eye protection and protective gloves. Wear breathing protection if no dust removal system is used.** Splintering material presents a risk of injury to the eyes and body.

CAUTION

The work generates noise. **Wear ear protectors.** Exposure to noise can cause hearing loss.

CAUTION

Improve the blood circulation in your fingers by relaxing your hands and exercising your fingers during breaks between working.

7.2.1 TPS theft protection system (ATC)

NOTE

The ATC version of the tool can be equipped with the optional theft protection system. If the power tool is equipped with this feature, it can be unlocked and made ready for operation only through use of the corresponding TPS key.

7.2.1.1 Unlocking the power tool 5

1. Plug the supply cord into the power outlet. The yellow theft protection indicator LED blinks. The power tool is now ready to receive the signal from the TPS key.
2. Hold the TPS key against the lock symbol. The power tool is unlocked as soon as the yellow theft protection indicator LED no longer lights.

NOTE If, for example, the electric supply is briefly interrupted due to a power failure or disconnected when moving to a different workplace, the power tool remains ready for operation for approx. 20 minutes. In the event of a longer interruption, the TPS key must be used again to unlock the power tool.

7.2.1.2 Activation of the theft protection system for the power tool

NOTE

Further detailed information on activation and use of the theft protection system can be found in the operating instructions for the theft protection system.

7.2.2 Hammer drilling 6

NOTE

Working at low temperatures: The hammering mechanism works only when the power tool has reached a minimum operating temperature. Bring the tip of the drill bit or chisel into contact with the workpiece and allow the power tool to run under no load until it reaches the minimum operating temperature. If necessary, repeat this procedure until the hammering mechanism begins to operate.

1. Turn the function selector switch until it engages in the "Hammer drilling" position. Do not operate the function selector switch while the motor is running.
2. Bring the side handle into the desired position and check that it is fitted correctly and secured.
3. Plug the supply cord into the power outlet.
4. Set the desired drilling power (optional).

NOTE After connecting the supply cord to the electric supply, the power tool is always set to full drilling power.

NOTE To set the power tool to reduced (50%) drilling power, press the reduced-power button. The drilling power LED then lights. To reselect full drilling power, press the reduced-power button again.

5. Position the power tool and drill bit at the point where the hole is to be drilled.
6. Press the control switch slowly (drill at a low speed until the drill bit centers itself in the hole).
7. Press the control switch fully to continue working at full power.
8. Do not apply excessive pressure. This will not increase the power tool's hammering performance. Lower pressure extends the life of the insert tool.
9. Reduce drilling speed shortly before breaking through in order to avoid spalling.

7.2.3 Active Torque Control (TE 60-ATC-AVR)

In addition to the mechanical slip clutch, the tool is also equipped with ATC (Active Torque Control). This system offers additional comfort while drilling as it causes rapid shutdown upon sudden rotation of the power tool about the drill bit axis, e.g. when the drill bit sticks due to hitting a rebar or when the drill bit is tilted unintentionally. When the torque control system has become activated, the power tool can be restarted by releasing the control switch and re-engaging it after the motor has stopped rotating (a "click" indicates that the power tool is again ready for operation). Always choose a working position in which the electric tool is free to rotate in a counterclockwise direction (as seen by the operator). If this rotation is not possible, the ATC system will be unable to react.

7.2.4 Chiseling

NOTE

The chisel can be adjusted to 24 different positions (in 15° increments). This ensures that flat chisels and shaped chisels can always be set to the optimum working position.

CAUTION

Do not operate the power tool when the selector switch is set to "Chisel adjustment".

1. To adjust the position of the chisel, turn the function selector switch until it engages in the "Chisel adjustment" position.
 2. Bring the side handle into the desired position and check that it is fitted correctly and secured.
 3. Rotate the chisel to the desired position.
 4. To lock the chisel in the desired position, turn the function selector switch until it engages in the "Chiseling" position. Do not operate the function selector switch while the motor is running.
5. To begin chiseling, plug the power tool's supply cord into the power outlet.
 6. Set the desired chiseling power (ATC).
NOTE After connecting the supply cord to the electric supply, the power tool is always set to full chiseling power.
NOTE To set the power tool to reduced (50%) chiseling power, press the reduced-power button. The chiseling power LED then lights. To reselect full chiseling power, press the reduced-power button again.
 7. Position the tip of the chisel at the point where chiseling is to begin.
 8. Press the control switch fully.

7.2.5 Drilling without hammering

Drilling without hammering is possible when drill bits with a special connection end are used. Drill bits of this kind are available from Hilti. For example, when the keyless quick-release chuck is fitted, smooth-shank drill bits for wood or steel can be used to drill without hammering. The function selector switch must be set to the "Hammer drilling" position when the power tool is used in this way.

7.2.6 Control switch lock

When chiseling, the control switch can be locked in the "on" position.

1. Push the control switch lock above the grip forward.
2. Press the control switch fully.
The power tool then operates in sustained mode.
3. To cancel sustained operating mode, slide the control switch lock to the rear.
The power tool then switches off.

7.2.7 Mixing

1. Turn the function selector switch until it engages in the "Hammer drilling" position.
2. Insert the quick-release chuck in the power tool's chuck.
3. Insert the mixing paddle.
4. Check that the insert tool has engaged correctly by pulling it.
5. Bring the side handle into the desired position and check that it is fitted correctly and secured.
6. Plug the supply cord into the power outlet.
7. Position the mixing paddle in the container holding the substance to be mixed.
8. To begin mixing, press the control switch slowly.
9. Press the control switch fully to continue working at full power.
10. Guide the mixing paddle carefully in order to avoid splashing and spillage.

8 Care and maintenance

CAUTION

Disconnect the mains plug from the power outlet.

8.1 Care of core bits and metal parts

Remove any dirt adhering to the surface of the core bits, the chuck and drive spindle and protect their surfaces from corrosion by rubbing them with an oily cloth from time to time.

8.2 Care of the power tool

CAUTION

Keep the power tool, especially its grip surfaces, clean and free from oil and grease. Do not use cleaning agents which contain silicone.

Never operate the power tool when the ventilation slots are blocked. Clean the ventilation slots carefully using a dry brush. Do not permit foreign objects to enter the interior of the power tool. Clean the outside of the power tool at regular intervals with a slightly damp cloth. Do not use a spray, steam pressure cleaning equipment or running water for cleaning. This may negatively affect the electrical safety of the power tool.

en

8.3 Service indicator

NOTE

The power tool is equipped with a service indicator.

Indicator	Constant red light	End of service interval - servicing is due. After the lamp lights for the first time, the power tool may continue to be used for several hours before the automatic cut-out is activated. To ensure that the power tool is always ready for use, it should be returned to Hilti for servicing in good time.
	Blinking red light	See section "Troubleshooting".

8.4 Maintenance

WARNING

Repairs to the electrical section of the power tool may be carried out only by trained electrical specialists.

Check all external parts of the power tool for damage at regular intervals and check that all controls operate faultlessly. Do not operate the power tool if parts are

damaged or when the controls do not function faultlessly. If necessary, the power tool should be repaired by Hilti Service.

8.5 Checking the power tool after care and maintenance

After carrying out care and maintenance work on the power tool, check that all protective and safety devices are fitted and that they function faultlessly.

9 Troubleshooting

Fault	Possible cause	Remedy
The power tool doesn't start.	Interruption in the electric supply.	Plug in another electric appliance and check whether it works.
	The supply cord or plug is defective.	Have it checked by a trained electrical specialist and replaced if necessary.
	Generator with sleep mode.	Apply a load to the generator by connecting another appliance (e.g. a lamp). Subsequently switch the power tool off and on again.
	Other electrical fault.	Have it checked by a trained electrical specialist.
	The electronic restart interlock is activated after an interruption in the electric supply.	Switch the power tool off and on again.

Fault	Possible cause	Remedy
The power tool doesn't start.	The control switch is defective.	Have it checked by a trained electrical specialist and replaced if necessary.
No hammering action.	The power tool is too cold.	Allow the power tool to warm up to the minimum operating temperature. See section: 7.2.2 Hammer drilling 6
The power tool doesn't start and the LED blinks red.	A fault has occurred in the power tool.	If necessary, the power tool should be repaired by Hilti Service.
The power tool doesn't start and the LED lights red.	The carbon brushes are worn.	Have it checked by a trained electrical specialist and replaced if necessary.
The power tool doesn't start and the indicator lamp blinks yellow.	The power tool has not been unlocked (applies to tools with the theft protection system (ATC)).	Use the TPS key to unlock the power tool.
The power tool doesn't achieve full power.	The extension cord is too long or its gauge is inadequate.	Use an extension cord of an approved length and / or of adequate gauge.
	The control switch is not pressed fully.	Press the control switch as far as it will go.
	The "Reduced power" button is active (ATC).	Press the "Reduced power" button.
	The voltage provided by the electric supply is too low.	Connect the power tool to a different power source.
The drill bit doesn't rotate.	The function selector switch is not engaged or is in the "Chiseling" or "Chisel adjustment" position.	Move the function selector switch to the "Hammer drilling" position when the motor has stopped.
The drill bit / chisel can't be released from the chuck.	The chuck is not pulled back fully.	Pull the chuck back as far as it will go and remove the insert tool.
	The side handle is not fitted correctly.	Release the side handle and refit it correctly so that the clamping band and side handle engage in the groove.

10 Disposal



Most of the materials from which Hilti power tools or appliances are manufactured can be recycled. The materials must be correctly separated before they can be recycled. In many countries, Hilti has already made arrangements for taking back your old power tools or appliances for recycling. Please ask your Hilti customer service department or Hilti representative for further information.



For EC countries only

Disposal of electric tools together with household waste is not permissible.

In observance of the European Directive on waste electrical and electronic equipment and its implementation in accordance with national law, electrical appliances that have reached the end of their life must be collected separately and returned to an environmentally compatible recycling facility.

11 Manufacturer's warranty - tools

Please contact your local Hilti representative if you have questions about the warranty conditions.

12 EC declaration of conformity (original)

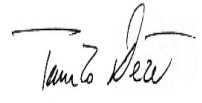
Designation:	Combiammer
Type:	TE 60 / TE 60-ATC-AVR
Generation:	03
Year of design:	2010

We declare, on our sole responsibility, that this product complies with the following directives and standards: until 19th April 2016: 2004/108/EC, from 20th April 2016: 2014/30/EU, 2006/42/EC, 2011/65/EU, EN 60745-1, EN 60745-2-6, EN ISO 12100.

Hilti Corporation, Feldkircherstrasse 100,
FL-9494 Schaan



Paolo Luccini
Head of BA Quality and Process Management
Business Area Electric Tools & Accessories
05/2015



Tassilo Deinzer
Executive Vice President
Business Unit Power Tools & Accessories
05/2015

Technical documentation filed at:

Hilti Entwicklungsgesellschaft mbH
Zulassung Elektrowerkzeuge
Hiltistrasse 6
86916 Kaufering
Deutschland

en

TE 60 / TE 60-ATC-AVR Marteau combiné

Avant de mettre l'appareil en marche, lire impérativement son mode d'emploi et bien respecter les consignes.

Le présent mode d'emploi doit toujours accompagner l'appareil.

Ne pas prêter ou céder l'appareil à un autre utilisateur sans lui fournir le mode d'emploi.

Sommaire	Page
1 Consignes générales	28
2 Description	29
3 Outils, accessoires, consommables	31
4 Caractéristiques techniques	32
5 Consignes de sécurité	33
6 Mise en service	36
7 Utilisation	36
8 Nettoyage et entretien	39
9 Guide de dépannage	39
10 Recyclage	40
11 Garantie constructeur des appareils	41
12 Déclaration de conformité CE (original)	41

❑ Les numéros renvoient aux illustrations. Les illustrations se trouvent au début de la notice d'utilisation. Dans le présent mode d'emploi, « l'appareil » désigne toujours le marteau combiné TE 60 / TE 60-ATC-AVR.

Pièces constitutives de l'appareil, éléments de commande et d'affichage ❑

- ❶ Porte-outil
- ❷ Sélecteur de fonctions
- ❸ Variateur électronique de vitesse
- ❹ Câble d'alimentation réseau
- ❺ Poignée latérale
- ❻ Butée de profondeur (en option)
- ❼ Indicateur de maintenance
- ❽ Indicateur de protection contre le vol (en option)
- ❾ Dispositif de blocage de l'interrupteur de commande
- ❿ Affichage de demi-puissance (en option)
- ⓫ Touche de demi-puissance (en option)

1 Consignes générales

1.1 Termes signalant un danger et leur signification

DANGER

Pour un danger imminent qui peut entraîner de graves blessures corporelles ou la mort.

AVERTISSEMENT

Pour attirer l'attention sur une situation pouvant présenter des dangers susceptibles d'entraîner des blessures corporelles graves ou la mort.

ATTENTION

Pour attirer l'attention sur une situation pouvant présenter des dangers susceptibles d'entraîner des blessures corporelles légères ou des dégâts matériels.

REMARQUE

Pour des conseils d'utilisation et autres informations utiles.

1.2 Explication des pictogrammes et autres symboles d'avertissement

Symboles d'avertissement



Avertissement danger général



Avertissement tension électrique dangereuse



Avertissement surfaces chaudes

Symboles d'obligation



Lire le mode d'emploi avant d'utiliser l'appareil



Porter des lunettes de protection



Porter un casque de protection



Porter un casque antibruit



Porter des gants de protection



Porter un masque respiratoire léger

Symboles



Recyclage des matériaux



Perçage avec percussion



Burinage



Positionnement du burin



Volt



Ampère



Watt



Courant alternatif

Hz

Hertz

n_0

Vitesse nominale à vide

/min

Tours par minute

∅

Diamètre



Double isolation



Remarque concernant la protection contre le vol



Symbole de cadenas

Emplacement des détails d'identification sur l'appareil

La désignation du modèle figure sur la plaque signalétique et le numéro de série sur le côté du carter moteur. Inscrire ces renseignements dans le mode d'emploi et toujours s'y référer pour communiquer avec notre représentant ou agence Hilti.

Type :

Génération : 03

N° de série :

2 Description

2.1 Utilisation conforme à l'usage prévu

L'appareil est un marteau combiné électrique équipé d'un mécanisme de frappe électropneumatique. La fonction ATC de TE 60-ATC (Active Torque Control : correcteur de couple actif) offre à l'utilisateur un confort supplémentaire lors du perçage.

L'appareil est destiné aux travaux de perçage dans le béton, la maçonnerie, le métal et le bois, et peut également être utilisé pour les travaux de burinage.

L'appareil est équipé d'une protection électronique contre les surcharges. En cas de surcharge permanente de l'appareil, la vitesse du moteur est automatiquement réduite et le moteur est même stoppé si nécessaire. Si le variateur électronique de vitesse est relâché puis à nouveau enfoncé, le moteur retrouve immédiatement toute sa puissance. C'est la raison pour laquelle, en cas de redémarrage, il faut veiller à tenir fermement l'appareil avec les deux mains.

L'appareil peut, dans certaines conditions, être utilisé pour mélanger (voir Outils, accessoires et utilisation).

L'appareil est destiné aux utilisateurs professionnels et ne doit être utilisé, entretenu et réparé que par un personnel agréé, formé à cet effet. Ce personnel doit être au courant des dangers inhérents à l'utilisation de l'appareil. L'appareil et ses accessoires peuvent s'avérer dangereux s'ils sont utilisés de manière incorrecte par un personnel non qualifié ou de manière non conforme à l'usage prévu.

Ne pas travailler sur des matériaux susceptibles de nuire à la santé (par ex. amiante).

L'environnement de travail peut être : chantiers, ateliers, sites de rénovation, sites de constructions nouvelles ou de constructions en cours de réaménagement.

L'appareil doit uniquement être utilisé dans un environnement sec.

Prêter attention aux influences de l'environnement de l'espace de travail. Ne pas utiliser l'appareil dans des endroits présentant un danger d'incendie ou d'explosion.

L'appareil ne doit fonctionner qu'avec la tension réseau et la fréquence réseau indiquées sur la plaque signalétique.

fr

Bien respecter les consignes concernant l'utilisation, le nettoyage et l'entretien de l'appareil qui figurent dans le présent mode d'emploi.

Pour éviter tout risque de blessure, utiliser uniquement les accessoires et outils Hilti d'origine.

Toute manipulation ou modification de l'appareil est interdite.

2.2 Porte-outil

Porte-outil à changement rapide, à encliqueter TE-Y (SDS max.) TE 60 / TE 60-ATC-AVR

2.3 Interrupteur

Variateur électronique de vitesse réglable pour un perçage/burinage en douceur

Sélecteur de fonction : perçage avec percussion, fonction de burinage, fonction de réglage du burin (24 réglages)

Sélection pleine ou demi-puissance (ATC)

Variateur électronique de vitesse verrouillable en mode burinage

2.4 Poignées

Poignée latérale orientable anti-vibration

Poignée anti-vibration (ATC)

2.5 Équipements de protection

Accouplement à glissement mécanique

Dispositif de verrouillage anti-redémarrage électronique contre les démarrages intempestifs de l'appareil après une coupure de courant (voir chapitre "Guide de dépannage").

ATC "Active Torque Control" (TE 60-ATC-AVR)

2.6 Lubrification

Réducteur et mécanisme de frappe avec réservoirs à lubrifiant séparés

2.7 Réduction active des vibrations (AVR)

L'appareil est équipé d'un système de réduction active des vibrations (AVR "Active Vibration Reduction") qui réduit significativement les vibrations par rapport à la valeur sans AVR.

2.8 Protection contre le vol TPS (ATC)

L'appareil peut, en option, être équipé de la fonction "Protection contre le vol TPS". Si l'appareil est équipé de cette fonction, il peut uniquement être débloqué et activé à l'aide de la clé de déblocage fournie.

2.9 Affichage avec témoin lumineux

Indicateur de maintenance avec témoin lumineux (voir chapitre "Nettoyage et entretien/ Indicateur de maintenance")

Affichage de protection contre le vol (ATC) (voir chapitre "Utilisation/ Protection contre le vol TPS (en option)")

Indicateur de demi-puissance (voir chapitre "Utilisation/ Perçage avec percussion/Burinage ")

2.10 La livraison de l'équipement standard comprend

- 1 Appareil avec poignée latérale
- 1 Graisse
- 1 Chiffon
- 1 Mode d'emploi
- 1 Coffret Hilti

2.11 Utilisation de câbles de rallonge

Utiliser uniquement des câbles de rallonge homologués pour le champ d'action correspondant et de section suffisante afin d'éviter toute perte de puissance de l'appareil et toute surchauffe du câble. Contrôler régulièrement si le câble de rallonge n'est pas endommagé. Remplacer les câbles de rallonge endommagés.

Sections minimales recommandées et longueurs de câble maximales

Section du conducteur	1,5 mm ²	2,0 mm ²	2,5 mm ²	3,5 mm ²
Tension du secteur 100 V		20 m		40 m
Tension du secteur 110-127 V	20 m	25 m	30 m	40 m
Tension du secteur 220-240 V	30 m		50 m	

Ne pas utiliser de câble de rallonge d'une section de conducteur de 1,25 mm².

fr

2.12 Câble de rallonge à l'extérieur

À l'extérieur, n'utiliser que des câbles de rallonge homologués avec le marquage correspondant.

2.13 Utilisation d'un générateur ou d'un transformateur

Cet appareil peut être alimenté par un générateur ou un transformateur (non fourni), si les conditions suivantes sont respectées : une puissance d'alimentation en watts au moins égale au double de la puissance indiquée sur la plaque signalétique de l'appareil, la tension de service doit être toujours comprise entre +5 % et -15 % par rapport à la tension nominale, la fréquence doit être comprise entre 50 et 60 Hz sans jamais dépasser 65 Hz, et enfin, un régulateur de tension automatique avec système d'amplification au démarrage doit être présent.

Ne jamais faire fonctionner d'autres appareils simultanément sur le générateur / transformateur. La mise en marche ou à l'arrêt d'autres appareils peut entraîner des pointes de sous-tension et / ou de surtension pouvant endommager l'appareil.

3 Outils, accessoires, consommables

Désignation	Symbole	Description
Mèche de forage	TE 60 / TE 60-ATC-AVR	∅ 12...40 mm
Mèche de percée	TE 60 / TE 60-ATC-AVR	∅ 40...80 mm
Mèche couronne	TE 60 / TE 60-ATC-AVR	∅ 45...100 mm
Couronne diamant PCM	TE 60-ATC-AVR	∅ 42...102 mm
Burin	TE 60 / TE 60-ATC-AVR	burin pointu, plat ou profilé avec emmanchement TE-Y
Mèche à bois		∅ 10...32 mm
Mèche à métaux		∅ Max. 20 mm

Désignation	Symbole	Code article, Description
Poignée latérale complète		
Butée de profondeur complète		2021281
Outils de pose	TE 60 / TE 60-ATC-AVR	Outils de pose avec emmanchement TE-Y
Adaptateur de mandrin	TE FY-BA-C	Adaptateur
Protection contre le vol TPS (Theft Protection System) avec Company Card, Company Remote et clé de déblocage TPS-K		206999, En option
Mandrin auto-serrant		pour les mèches à bois et à métal avec queue cylindrique ou à 6 pans
Agitateur pour matières ininflammables avec queue cylindrique ou à six pans		∅ 80...120 mm
Dispositif d'aspiration de poussière	TE DRS-B, TE DRS-S, TE DRS-BK	

Le TE 60 (3) sert à planter des chevilles de haute sécurité HDA lors de l'utilisation de l'outil de pose préconisé

Dimensions	électrozinguée	HDA-P, HDA-T, électrozinguée	HDA-PF, HDA-TF, sherardisée	HDA-PR, HDA-TR, inoxydable	Outil de pose
M 10	x	x	x	x	TE-Y-HDA-ST 20 M10
M 12	x	x	x	x	TE-Y-HDA-ST 22 M12

fr

4 Caractéristiques techniques

Sous réserve de modifications techniques !

REMARQUE

L'appareil est disponible pour plusieurs tensions de référence différentes. La tension et la puissance absorbée de référence de l'appareil figurent sur la plaque signalétique.

Appareil	TE 60 / TE 60-ATC-AVR
Puissance absorbée nominale (comme indiqué)	1.300 W
Tension de référence/Intensité de référence	Tension de référence 110 V : 14,8 A Tension de référence 230 V : 6,9 A
Fréquence réseau	50...60 Hz
Poids selon la procédure EPTA 01/2003 TE 60	6,4 kg
Poids selon la procédure EPTA 01/2003 TE 60-ATC-AVR	7,7 kg
Dimensions (L x l x H) TE 60	480 mm x 115 mm x 274 mm
Dimensions (L x l x H) TE 60-ATC-AVR	490 mm x 115 mm x 293 mm
Vitesse de rotation lors du perçage avec percussion	350/min
Énergie libérée par coup selon la procédure EPTA 05/2009 (à pleine puissance)	7,3 J
Énergie libérée par coup selon la procédure EPTA 05/2009 (demi-puissance) TE 60-ATC-AVR	3,6 J

REMARQUE

Cet appareil est conforme à la norme applicable à condition que l'impédance réseau maximale admissible Z_{max} au point de raccordement de l'installation du client au réseau public soit inférieure ou égale à $0,378+j0,236 \Omega$. Il en va de la responsabilité de l'installateur ou de l'exploitant de l'appareil de s'assurer, au besoin en consultant le fournisseur de réseau de distribution, que l'appareil sera seulement raccordé à un point de raccordement dont l'impédance est inférieure ou égale à Z_{max} .

Informations concernant les appareils et les applications

Porte-outil TE 60 / TE 60-ATC-AVR	TE-Y
Classe de protection selon EN	Classe de protection II (double isolation)

REMARQUE

Le niveau de vibrations mentionné dans ces instructions a été mesuré conformément à un procédé de mesure normalisé selon EN 60745 et peut être utilisé comme base de comparaison entre outils électroportatifs. Il permet également de procéder à une évaluation préalable des sollicitations vibratoires. Le niveau de vibrations mentionné correspond aux principales applications de l'outil électroportatif. Ce niveau peut néanmoins différer si l'outil électroportatif est utilisé pour d'autres applications, avec des outils à monter différents ou que l'entretien s'avère insuffisant. Ceci peut augmenter considérablement les sollicitations vibratoires dans tout l'espace de travail. Pour une évaluation précise des sollicitations vibratoires, il convient également de prendre en compte les temps durant lesquels l'appareil est arrêté ou marche à vide. Ceci peut sensiblement réduire les sollicitations vibratoires dans tout l'espace de travail. Par ailleurs, il convient de prendre des mesures de sécurité supplémentaires en vue de protéger l'utilisateur des effets des

vibrations, telles que : bien entretenir l'outil électroportatif ainsi que les outils à monter, maintenir les mains chaudes, optimiser l'organisation des opérations.

Valeurs de bruit et de vibrations (mesurées selon EN 60745-2-6) :

Niveau de puissance acoustique pondéré (A) type TE 60 avec ATC et AVR	112 dB (A)
Niveau de puissance acoustique pondéré (A) type TE 60	107 dB (A)
Niveau de pression acoustique d'émission pondéré (A) type TE 60 (avec ATC et AVR)	101 dB (A)
Niveau de pression acoustique d'émission pondéré (A) type TE 60	96 dB (A)
Incertitude du niveau acoustique indiqué	3 dB (A)

Valeurs de vibrations triaxiales TE 60-ATC-AVR (somme vectorielle des vibrations)

Perçage avec percussion dans le béton, $a_{h, HD}$	7,5 m/s ²
Burinage, $a_{h, Cheq}$	7 m/s ²
Incertitude (K) des valeurs de vibrations triaxiales	1,5 m/s ²

Valeurs de vibrations triaxiales TE 60 (somme vectorielle des vibrations)

Perçage avec percussion dans le béton, $a_{h, HD}$	18,5 m/s ²
Burinage, $a_{h, Cheq}$	15,5 m/s ²
Incertitude (K) des valeurs de vibrations triaxiales	1,5 m/s ²

5 Consignes de sécurité

REMARQUE

Les indications de sécurité du chapitre 5.1 contiennent toutes les indications générales de sécurité pour les appareils électriques qui, selon les normes applicables, doivent être spécifiées dans le présent mode d'emploi. Par conséquent, il est possible que certaines indications ne se rapportent pas à cet appareil.

5.1 Indications générales de sécurité pour les appareils électriques

a) AVERTISSEMENT

Lire et comprendre toutes les consignes de sécurité et instructions. Le non-respect des consignes de sécurité et instructions indiquées ci-après peut entraîner un choc électrique, un incendie et / ou de graves blessures sur les personnes. **Les consignes de sécurité et instructions doivent être intégralement conservées pour les utilisations futures.** La notion d'« outil électroportatif » mentionnée dans les consignes de sécurité se rapporte à des outils électriques raccordés au secteur (avec câble de raccordement) et à des outils électriques à batterie (sans câble de raccordement).

5.1.1 Sécurité sur le lieu de travail

a) **Maintenez l'endroit de travail propre et bien éclairé.** Un lieu de travail en désordre ou mal éclairé augmente le risque d'accidents.

- b) **N'utilisez pas l'outil électroportatif dans un environnement présentant des risques d'explosion et où se trouvent des liquides, des gaz ou poussières inflammables.** Les outils électroportatifs génèrent des étincelles risquant d'enflammer les poussières ou les vapeurs.
- c) **Tenez les enfants et autres personnes éloignés durant l'utilisation de l'outil électroportatif.** En cas d'inattention vous risquez de perdre le contrôle de l'appareil.

5.1.2 Sécurité relative au système électrique

- a) **La fiche de secteur de l'outil électroportatif doit être appropriée à la prise de courant. Ne modifiez en aucun cas la fiche. N'utilisez pas de fiches d'adaptateur avec des outils électroportatifs avec mise à la terre.** Les fiches non modifiées et les prises de courant appropriées réduisent le risque de choc électrique.
- b) **Évitez le contact physique avec des surfaces mises à la terre tels que tuyaux, radiateurs, cuisinières et réfrigérateurs.** Il y a un risque élevé de choc électrique au cas où votre corps serait relié à la terre.
- c) **N'exposez pas les outils électroportatifs à la pluie ou à l'humidité.** La pénétration d'eau dans un outil électroportatif augmente le risque d'un choc électrique.

- d) **N'utilisez pas le câble à d'autres fins que celles prévues, n'utilisez pas le câble pour porter l'outil électroportatif ou pour l'accrocher ou encore pour le débrancher de la prise de courant. Maintenez le câble éloigné des sources de chaleur, des parties grasses, des bords tranchants ou des parties de l'appareil en rotation.** Un câble endommagé ou torsadé augmente le risque d'un choc électrique.
- e) **Au cas où vous utiliseriez l'outil électroportatif à l'extérieur, utilisez uniquement une rallonge homologuée pour les applications extérieures.** L'utilisation d'une rallonge électrique homologuée pour les applications extérieures réduit le risque d'un choc électrique.
- f) **Si l'utilisation de l'outil électroportatif dans un environnement humide ne peut pas être évitée, un interrupteur de protection contre les courants de court-circuit doit être utilisé.** L'utilisation d'un tel interrupteur de protection réduit le risque d'une décharge électrique.

5.1.3 Sécurité des personnes

- a) **Restez vigilant, surveillez ce que vous faites. Faites preuve de bon sens en utilisant l'outil électroportatif. N'utilisez pas l'outil électroportatif lorsque vous êtes fatigué ou après avoir consommé de l'alcool, des drogues ou avoir pris des médicaments.** Un moment d'inattention lors de l'utilisation de l'outil électroportatif peut entraîner de graves blessures sur les personnes.
- b) **Portez des équipements de protection. Portez toujours des lunettes de protection.** Le fait de porter des équipements de protection personnels tels que masque antipoussière, chaussures de sécurité antidérapantes, casque de protection ou protection acoustique suivant le travail à effectuer, réduit le risque de blessures.
- c) **Éviter une mise en service par mégarde. S'assurer que l'outil électroportatif est arrêté avant de le brancher à la source de courant et/ou au bloc-accu, de le prendre ou de le porter.** Le fait de porter l'outil électroportatif avec le doigt sur l'interrupteur ou de brancher l'appareil sur la source de courant lorsque l'interrupteur est en position de fonctionnement, peut entraîner des accidents.
- d) **Enlevez tout outil de réglage ou toute clé avant de mettre l'outil électroportatif en fonctionnement.** Une clé ou un outil se trouvant sur une partie en rotation peut causer des blessures.
- e) **Adoptez une bonne posture. Veillez à garder toujours une position stable et équilibrée.** Ceci vous permet de mieux contrôler l'outil électroportatif dans des situations inattendues.
- f) **Portez des vêtements appropriés. Ne portez pas de vêtements amples ni de bijoux. Maintenez cheveux, vêtements et gants éloignés des parties de l'appareil en rotation.** Des vêtements amples, des bijoux ou des cheveux longs peuvent être happés par des pièces en mouvement.
- g) **Si des dispositifs servant à aspirer ou à recueillir les poussières doivent être utilisés, vérifiez que**

ceux-ci sont effectivement raccordés et qu'ils sont correctement utilisés. L'utilisation d'un dispositif d'aspiration peut réduire les risques dus aux poussières.

5.1.4 Utilisation et maniement de l'outil électroportatif

- a) **Ne surchargez pas l'appareil. Utilisez l'outil électroportatif approprié au travail à effectuer.** Avec l'outil électroportatif approprié, vous travaillerez mieux et avec plus de sécurité à la vitesse pour laquelle il est prévu.
- b) **N'utilisez pas un outil électroportatif dont l'interrupteur est défectueux.** Un outil électroportatif qui ne peut plus être mis en ou hors fonctionnement est dangereux et doit être réparé.
- c) **Retirez la fiche de la prise de courant et/ou le bloc-accu avant d'effectuer des réglages sur l'appareil, de changer les accessoires, ou de ranger l'appareil.** Cette mesure de précaution empêche une mise en fonctionnement par mégarde de l'outil électroportatif.
- d) **Gardez les outils électroportatifs non utilisés hors de portée des enfants. Ne permettez pas l'utilisation de l'appareil à des personnes qui ne se sont pas familiarisées avec celui-ci ou qui n'ont pas lu ces instructions.** Les outils électroportatifs sont dangereux lorsqu'ils sont utilisés par des personnes non initiées.
- e) **Prendre soin des outils électroportatifs. Vérifier que les parties en mouvement fonctionnent correctement et qu'elles ne sont pas coincées, et contrôler si des parties sont cassées ou endommagées de sorte que le bon fonctionnement de l'outil électroportatif s'en trouve entravé. Faire réparer les parties endommagées avant d'utiliser l'appareil.** De nombreux accidents sont dus à des outils électroportatifs mal entretenus.
- f) **Maintenez les outils de coupe aiguisés et propres.** Des outils soigneusement entretenus avec des bords tranchants bien aiguisés se coincent moins souvent et peuvent être guidés plus facilement.
- g) **L'outil électroportatif, les accessoires, les outils à monter, etc. doivent être utilisés conformément à ces instructions. Tenez compte également des conditions de travail et du travail à effectuer.** L'utilisation des outils électroportatifs à d'autres fins que celles prévues peut entraîner des situations dangereuses.

5.1.5 Service

- a) **Ne faire réparer l'outil électroportatif que par un personnel qualifié et seulement avec des pièces de rechange d'origine.** Ceci permet d'assurer la sécurité de l'outil électroportatif.

5.2 Indications générales de sécurité applicables aux burineurs

- a) **Porter un casque antibruit.** Le bruit peut entraîner des pertes auditives.

- b) **Utiliser la poignée supplémentaire livrée avec l'appareil.** La perte de contrôle peut entraîner des blessures.
- c) **Tenir l'appareil par les surfaces isolées des poignées lors des travaux pendant lesquels l'accès soire de toucher des câbles électriques cachés ou son propre câble d'alimentation réseau.** Le contact avec un câble sous tension risque de mettre les parties métalliques de l'appareil sous tension et de provoquer une décharge électrique.

5.3 Consignes de sécurité supplémentaires

5.3.1 Sécurité des personnes

- a) **Toujours tenir l'appareil des deux mains par les poignées prévues à cet effet. Veiller à ce que les poignées soient toujours sèches, propres et exemptes de traces de graisse et d'huile.**
- b) **Si l'appareil fonctionne sans dispositif d'aspiration de la poussière et si le travail effectué dégage de la poussière, porter un masque respiratoire léger.**
- c) **Faire régulièrement des pauses et des exercices de relaxation et de massage des doigts pour favoriser l'irrigation sanguine dans les doigts.**
- d) **Éviter de toucher des pièces en rotation. Brancher l'appareil uniquement dans l'espace de travail.** Le fait de toucher des pièces en rotation, en particulier des outils en rotation, risque d'entraîner des blessures.
- e) **Pendant le travail, toujours tenir le câble d'alimentation réseau et de rallonge à l'arrière de l'appareil.** Ceci permet d'éviter tout risque de chute en trébuchant sur le câble pendant le travail.
- f) **Pour mélanger, régler le sélecteur de fonction sur la position "Perçage avec percussion" et porter des gants de protection.**
- g) **Avertir les enfants et veiller à ce qu'ils ne jouent pas avec l'appareil.**
- h) **L'appareil n'est pas destiné à être utilisé par des enfants ou des personnes affaiblies sans encadrement.**
- i) Les poussières de matériaux telles que des poussières de peinture au plomb, de certains types de bois, minéraux et métaux, peuvent être nocives pour la santé. Le contact ou l'aspiration des poussières peut provoquer des réactions allergiques et/ou des maladies respiratoires de l'utilisateur ou de toute personne se trouvant à proximité. Certaines poussières, telles que des poussières de chêne ou de hêtre, sont considérées comme cancérigènes, en particulier lorsqu'elles sont combinées à des additifs destinés au traitement du bois (chromate, produit de protection du bois). Les matériaux contenant de l'amiante doivent seulement être manipulés par un personnel spécialisé. **Un dispositif d'aspiration doit être utilisé dans la mesure du possible. Pour une aspiration optimale de la poussière, utiliser de préférence l'aspirateur mobile approprié pour bois et/ou poussières minérales recommandé par Hilti, qui est spécialement étudié pour cet outil électroportatif. Veiller à ce que la place de travail**

soit bien ventilée. Il est recommandé de porter un masque antipoussière de la classe de filtre P2. Respecter les prescriptions locales en vigueur qui s'appliquent aux matériaux travaillés.

5.3.2 Utilisation et emploi soigneux de l'outil électroportatif

- a) **Bien fixer la pièce. Pour ce faire, utiliser un dispositif de serrage ou un étou, pour maintenir la pièce travaillée en place.** Elle sera ainsi mieux tenue qu'à la main, et les deux mains restent alors libres pour commander l'appareil.
- b) **Vérifier que les outils sont bien munis du système d'emmanchement adapté à l'appareil et qu'ils sont toujours correctement verrouillés dans le porte-outil.**

5.3.3 Sécurité relative au système électrique

- a) **Avant d'entamer le travail, vérifier, par exemple à l'aide d'un détecteur de métaux, qu'il n'y a pas de câbles ou gaines électriques, tuyaux de gaz ou d'eau cachés dans la zone d'intervention.** Toutes pièces métalliques extérieures de l'appareil peuvent devenir conductrices, par exemple, lorsqu'un câble électrique est endommagé par inadvertance. Cela peut entraîner un grave danger d'électrocution.
- b) **Contrôler régulièrement les câbles de raccordement de l'appareil et les faire remplacer par un spécialiste s'ils sont endommagés. Si le câble de raccordement de l'appareil électrique est endommagé, il doit être remplacé par un câble de raccordement spécialement préparé et autorisé, disponible auprès du service après-vente. Contrôler régulièrement les câbles de rallonge et les remplacer s'ils sont endommagés. Si le câble d'alimentation réseau ou de rallonge est endommagé pendant le travail, ne pas le toucher. Débrancher la fiche de la prise.** Les cordons d'alimentation et câbles de rallonge endommagés représentent un danger d'électrocution.
- c) **Si le travail s'effectue souvent sur des matériaux conducteurs, faire réviser les appareils encrassés par le S.A.V. Hilti à intervalles réguliers.** Dans de mauvaises conditions d'utilisation, la poussière collée à la surface de l'appareil, surtout la poussière de matériaux conducteurs, ou l'humidité, peut entraîner une électrocution.
- d) **Lorsqu'un appareil électrique est utilisé en plein air, s'assurer que l'appareil est raccordé au réseau par le biais d'un interrupteur de protection contre les courants de court-circuit (RCD) avec un courant de déclenchement maximal de 30 mA.** L'utilisation d'un tel interrupteur de protection réduit le risque d'une décharge électrique.
- e) **Par principe, il est recommandé d'utiliser un interrupteur de protection contre les courants de court-circuit (RCD) avec un courant de déclenchement maximal de 30 mA.**

5.3.4 Place de travail

- Veiller à ce que la place de travail soit bien ventilée.** Des places de travail mal ventilées peuvent nuire à la santé du fait de la présence excessive de poussière.
- Lors de travaux de perforation, protéger l'espace du côté opposé aux travaux.** Des morceaux de matériaux risquent d'être éjectés et / ou de tomber, et de blesser d'autres personnes.

5.3.5 Équipement de protection individuel



L'utilisateur et les personnes se trouvant à proximité pendant l'utilisation de l'appareil doivent porter des lunettes de protection adaptées, un casque de protection, un casque antibruit, des gants de protection et un masque respiratoire léger.

6 Mise en service



6.1 Montage et démontage de la poignée latérale 2

- Débrancher la fiche de la prise.
- Ouvrir le dispositif de serrage de la poignée latérale en tournant la poignée.
- Faire glisser la poignée latérale (collier de fixation) au-dessus du porte-outil sur la queue.
- Tourner la poignée latérale dans la position souhaitée.
- ATTENTION Veiller à ce que le collier de serrage soit dans l'écrou prévu à cet effet sur l'appareil.** Fixer la poignée latérale anti-torsion en la tournant par la poignée.

6.2 Montage de la butée de profondeur (en option)

- Ouvrir le dispositif de serrage de la poignée latérale en tournant la poignée.
- Faire glisser la butée de profondeur sous le dispositif de serrage (collier de fixation) de la poignée latérale dans les deux trous de guidage.
- Serrer la poignée latérale à fond en tournant la poignée, ce qui fixe simultanément la butée de profondeur.

6.3 Déblocage de l'appareil

Voir chapitre "Utilisation/ Protection contre le vol TPS (ATC)".

6.4 Utilisation de câbles de rallonge et d'un générateur ou d'un transformateur

Voir chapitre "Description/ Utilisation de câbles de rallonge"

7 Utilisation



ATTENTION

Du fait de ses applications, l'appareil a un couple de rotation élevé. **Utiliser la poignée latérale et toujours travailler en tenant l'appareil des deux mains.** L'utilisateur doit être préparé à l'éventualité d'un blocage soudain de l'outil.

ATTENTION

Veiller à ce que ce soit toujours la fonction correcte qui est réglée sur le sélecteur de fonction.

ATTENTION

Pour bloquer les pièces, utiliser un dispositif de serrage ou un étau.

ATTENTION

Avant chaque utilisation, vérifier que l'outil n'est pas endommagé et qu'il ne présente pas d'usure irrégulière.

7.1 Préparation de l'appareil avant utilisation

ATTENTION

Se munir de gants de protection pour changer d'outil, car l'appareil peut être très chaud après utilisation.

7.1.1 Réglage de la butée de profondeur

1. Desserrer la vis au niveau de la butée de profondeur.
2. Régler la butée de profondeur sur la profondeur de perçage souhaitée.
3. Serrer à fond la vis au niveau de la butée de profondeur.

7.1.2 Mise en place de l'outil 3

1. Débrancher la fiche de la prise.
2. Vérifier si l'emmanchement de l'outil est bien propre et légèrement graissé. Le nettoyer et le graisser si nécessaire.
3. Vérifier que la lèvres d'étanchéité de la protection anti-poussière est bien propre et en bon état. Si nécessaire, nettoyer la protection anti-poussière ou, si la lèvres d'étanchéité est endommagée, faire remplacer la protection anti-poussière.
4. Introduire l'outil dans le porte-outil et le tourner en le serrant légèrement, jusqu'à ce qu'il se clipse dans les rainures de guidage.
5. Pousser l'outil dans le porte-outil jusqu'à ce qu'il s'encliquette avec un « clic » audible.
6. Vérifier que l'outil est bien serré dans le dispositif de verrouillage en tirant dessus.

7.1.3 Retrait de l'outil 4

1. Débrancher la fiche de la prise.
2. Ouvrir le porte-outil en tirant vers l'arrière le dispositif de verrouillage de l'outil.
3. Tirer l'outil hors du porte-outil.

7.2 Utilisation



ATTENTION

Il y a risque de projection d'éclats de matériau durant les travaux sur le support. **Porter des lunettes de protection, des gants de protection et, si aucun aspirateur de poussière n'est utilisé, porter un masque respiratoire léger.** Les éclats de matériau peuvent entraîner des blessures corporelles et oculaires.

ATTENTION

Les travaux sont bruyants. **Porter un casque antibruit.** Un bruit trop intense peut entraîner des lésions auditives.

ATTENTION

Faire régulièrement des pauses et des exercices de relaxation et de massage des doigts pour favoriser l'irrigation sanguine dans les doigts.

7.2.1 Protection contre le vol TPS (ATC)

REMARQUE

L'appareil peut, en option, être équipé de la fonction "Protection contre le vol ATC". Si l'appareil est équipé de cette fonction, il peut uniquement être débloqué et activé à l'aide de la clé de déblocage fournie.

7.2.1.1 Déblocage de l'appareil 5

1. Brancher la fiche d'alimentation de l'appareil dans la prise. Le voyant jaune de protection contre le vol clignote. L'appareil est maintenant prêt à recevoir le signal de la clé de déblocage.
2. Placer la clé de déblocage directement sur le symbole de cadenas. Sitôt que le voyant jaune de protection contre le vol s'éteint, l'appareil est débloqué.
REMARQUE Si l'alimentation électrique est coupée, par exemple lors du changement de poste de travail ou d'une panne de courant, l'appareil reste débloqué pendant environ 20 minutes. En cas de coupure plus longue, l'appareil doit à nouveau être débloqué à l'aide de la clé de déblocage.

7.2.1.2 Activation de la fonction de protection contre le vol de l'appareil

REMARQUE

Pour plus d'informations concernant l'activation et l'utilisation de la protection contre le vol, consulter le mode d'emploi "Protection contre le vol".

7.2.2 Perçage avec percussion 6

REMARQUE

Travaux à basses températures : l'appareil nécessite une température de service minimale pour que le mécanisme de frappe fonctionne. Pour atteindre la température de service minimale, poser un instant l'appareil sur le matériau support et laisser tourner l'appareil à vide. Répéter cette étape, si nécessaire, jusqu'à ce que le mécanisme de frappe fonctionne.

1. Tourner le sélecteur de fonction sur la position "Perçage avec percussion" jusqu'à ce qu'il s'encliquette. Le sélecteur de fonction ne doit pas être tourné pendant le fonctionnement.
2. Placer la poignée latérale dans la position souhaitée, et s'assurer qu'elle est montée et fixée correctement.
3. Brancher la fiche dans la prise.
4. Régler la puissance de perçage (en option).
REMARQUE Après avoir branché la fiche d'alimentation dans la prise, l'appareil est toujours réglé sur la pleine puissance de perçage.
REMARQUE Pour régler la demi-puissance de perçage, appuyer sur la touche "demi-puissance" et l'indicateur de puissance de perçage s'allume. Pour remettre l'appareil sur la pleine puissance de perçage, appuyer à nouveau sur la touche "demi-puissance".
5. Placer l'appareil avec la mèche sur le point de perçage souhaité.
6. Appuyer lentement sur le variateur électronique de vitesse (travailler avec des vitesses de rotation lentes jusqu'à ce que la mèche soit centrée dans le trou).
7. Pour poursuivre à pleine puissance, appuyer à fond sur le variateur électronique de vitesse.

8. Ne pas exercer une pression d'appui trop importante. La capacité de percussion n'en sera pas améliorée. Une pression d'appui moins importante augmente la durée de vie de l'outil.
9. Pour éviter les éclatements au moment de la percée, réduire la vitesse de rotation peu avant la percée.

7.2.3 Active Torque Control (TE 60-ATC-AVR)

En plus de l'accouplement à glissement mécanique, l'appareil est équipé du système ATC (correcteur de couple actif). Ce système offre un confort supplémentaire dans la plage de perçage grâce à l'arrêt automatique en cas de mouvements de rotation soudains de l'appareil autour de l'axe de forage, tels que ceux qui peuvent se produire par exemple lorsque la mèche se coince lors du contact avec une armature ou d'un blocage inopiné de l'outil. Lorsque le système ATC s'est déclenché, remettre l'appareil en marche en relâchant le variateur électronique de vitesse et en l'actionnant à nouveau, après l'arrêt du moteur (un "clic" indique que l'appareil est à nouveau prêt à fonctionner). Toujours choisir une position de travail dans laquelle l'appareil peut tourner librement dans le sens inverse des aiguilles d'une montre (vu depuis l'utilisateur). Lorsque ceci n'est pas possible, l'ATC ne peut pas réagir.

7.2.4 Burinage

REMARQUE

Le burin peut être bloqué dans 24 positions différentes (tous les 15°). Ainsi, que ce soit pour le burinage plat ou profilé, il est toujours possible de travailler dans la position optimale.

ATTENTION

Ne pas travailler avec le sélecteur sur la position "Positionnement du burin".

1. Pour positionner le burin, tourner le sélecteur de fonction sur la position "Positionnement du burin" jusqu'à ce qu'il s'encliquette.
2. Placer la poignée latérale dans la position souhaitée, et s'assurer qu'elle est montée et fixée correctement.
3. Tourner le burin dans la position souhaitée.
4. Pour bloquer le burin, tourner le sélecteur de fonction sur la position "Burinage" jusqu'à ce qu'il s'encliquette. Le sélecteur de fonction ne doit pas être tourné pendant le fonctionnement.
5. Pour buriner, brancher la fiche d'alimentation dans la prise.
6. Régler la puissance de burinage (ATC).

REMARQUE Après avoir branché la fiche d'alimentation dans la prise, l'appareil est toujours réglé sur la pleine puissance de burinage.

REMARQUE Pour régler la demi-puissance de burinage, appuyer sur la touche "demi-puissance" et l'indicateur de puissance de burinage s'allume. Pour remettre l'appareil sur la pleine puissance de burinage, appuyer à nouveau sur la touche "demi-puissance".

7. Placer l'appareil avec le burin sur le point de burinage souhaité.
8. Enfoncer complètement l'interrupteur de commande.

7.2.5 Perçage sans percussion

Le perçage sans percussion est possible avec des outils pourvus d'un emmanchement spécial. De tels outils sont disponibles dans la gamme d'outils Hilti. Le mandrin auto-serrant permet par exemple d'insérer une mèche à bois ou pour acier avec queue cylindrique et de percer sans percussion. Pour ce faire, le sélecteur de fonction doit être encliqueté sur la position "Perçage avec percussion".

7.2.6 Dispositif de blocage de variateur électronique de vitesse

En mode burinage, le variateur électronique de vitesse peut être bloqué à l'état activé.

1. Déplacer le dispositif de blocage du variateur électronique de vitesse au-delà de la poignée vers l'avant.
2. Enfoncer complètement l'interrupteur de commande.
L'appareil se trouve alors en mode de fonctionnement continu.
3. Pour réinitialiser, remettre le dispositif de blocage du variateur électronique de vitesse dans sa position initiale.
L'appareil s'arrête.

7.2.7 Mélange

1. Tourner le sélecteur de fonction sur la position "Perçage avec percussion" jusqu'à ce qu'il s'encliquette.
2. Insérer le mandrin auto-serrant dans le porte-outil.
3. Insérer l'agitateur.
4. Vérifier que l'outil est bien serré dans le dispositif de verrouillage en tirant dessus.
5. Placer la poignée latérale dans la position souhaitée, et s'assurer qu'elle est montée et fixée correctement.
6. Brancher la fiche d'alimentation de l'appareil dans la prise.
7. Maintenir l'agitateur dans le récipient contenant le produit à mélanger.
8. Appuyer doucement sur le variateur électronique de vitesse pour mélanger.
9. Pour poursuivre à pleine puissance, appuyer à fond sur le variateur électronique de vitesse.
10. Diriger l'agitateur de sorte à éviter des projections de produit.

8 Nettoyage et entretien

ATTENTION

Débrancher la fiche de la prise.

8.1 Entretien des outils et des pièces métalliques

Enlever toute trace de saleté et protéger la surface des outils et du porte-outil de la corrosion, en les frottant de temps à autre avec un chiffon imbibé d'huile.

8.2 Nettoyage de l'appareil

ATTENTION

Tenir l'appareil, en particulier les surfaces de préhension, sec, propre et exempt d'huile et de graisse. Ne pas utiliser de nettoyeurs à base de silicone.

Ne jamais faire fonctionner l'appareil si ses ouïes d'aération sont bouchées ! Les nettoyer avec précaution au moyen d'une brosse sèche. Éviter toute pénétration de corps étrangers à l'intérieur de l'appareil. Nettoyer régulièrement l'extérieur de l'appareil avec un chiffon légèrement humide. N'utiliser ni pulvérisateur, ni appareil à jet de vapeur, ni eau courante pour nettoyer l'appareil, afin de garantir sa sûreté électrique.

fr

8.3 Indicateur de maintenance

REMARQUE

L'appareil est équipé d'un indicateur de maintenance.

Indicateur	allumé en rouge	La durée de fonctionnement pour une maintenance est atteinte. L'appareil peut encore être utilisé pendant quelques heures en fonctionnement réel à compter de l'allumage de l'indicateur, jusqu'à l'arrêt automatique de l'appareil. Apporter l'appareil à temps au S.A.V. Hilti afin que l'appareil soit toujours prêt à fonctionner.
	clignote d'une lumière rouge	Voir chapitre Guide de dépannage.

8.4 Entretien

AVERTISSEMENT

Toute réparation des pièces électriques ne doit être effectuée que par un électricien qualifié.

Vérifier régulièrement toutes les pièces extérieures de l'appareil pour voir si elles ne sont pas abîmées et s'assurer que tous les organes de commande fonctionnent correctement. Ne pas utiliser l'appareil si des pièces

sont abîmées ou si des organes de commande ne fonctionnent pas parfaitement. Faire réparer l'appareil par le S.A.V. Hilti.

8.5 Contrôle après des travaux de nettoyage et d'entretien

Après des travaux de nettoyage et d'entretien, vérifier si tous les équipements de protection sont bien en place et fonctionnent parfaitement.

9 Guide de dépannage

Défauts	Causes possibles	Solutions
L'appareil ne se met pas en marche.	L'alimentation réseau est coupée.	Brancher un autre appareil électrique, contrôler son fonctionnement.
	Le câble d'alimentation réseau ou le connecteur est défectueux.	Le faire vérifier par un électricien et, si nécessaire, le remplacer.
	Le générateur est en mode Veille.	Solliciter le générateur avec un deuxième dispositif consommateur (par ex. lampe de chantier). Puis arrêter l'appareil et le remettre en marche.
	Autre défaut électrique.	Le faire vérifier par un électricien.

Défauts	Causes possibles	Solutions
L'appareil ne se met pas en marche.	Le dispositif de verrouillage anti-démarrage électronique après une coupure d'alimentation électrique est activé.	Arrêter et remettre l'appareil en marche.
	Le variateur électronique de vitesse est défectueux.	Le faire vérifier par un électricien et, si nécessaire, le remplacer.
Absence de percussion.	L'appareil est trop froid.	L'appareil doit atteindre la température de service minimale. Voir chapitre : 7.2.2 Perçage avec percussion 6
L'appareil ne se met pas en marche et l'indicateur clignote d'une lumière rouge.	Appareil endommagé.	Faire réparer l'appareil par le S.A.V. Hilti.
L'appareil ne se met pas en marche et l'indicateur s'allume d'une lumière rouge.	Balais usés.	Faire vérifier par un électricien et, si nécessaire, remplacer.
L'appareil ne se met pas en marche et l'indicateur clignote d'une lumière jaune.	L'appareil n'est pas débloqué (pour les appareils avec protection contre le vol, ATC).	Débloquer l'appareil à l'aide de la clé de déblocage.
L'appareil n'atteint pas la pleine puissance.	Câble de rallonge trop long et / ou de section insuffisante.	Utiliser des câbles de rallonge de longueur admissible et / ou de section suffisante.
	Le variateur électronique de vitesse n'est pas complètement enfoncé.	Enfoncer le variateur électronique de vitesse jusqu'à la butée.
	Touche "demi-puissance" enfoncée (ATC).	Appuyer sur la touche "demi-puissance".
	La source d'alimentation électrique a une tension trop faible.	Raccorder l'appareil à une autre source d'alimentation électrique.
La mèche ne tourne pas.	Le sélecteur de fonction n'est pas encliqueté ou se trouve sur la position "Burinage" ou "Positionnement du burin".	À l'arrêt, mettre le sélecteur de fonction sur la position "Perçage avec percussion".
La mèche/le burin ne sort pas du dispositif de verrouillage.	Le mandrin n'est pas complètement ouvert.	Retirer le dispositif de verrouillage de l'outil jusqu'à la butée et sortir l'outil.
	La poignée latérale n'est pas montée correctement.	Desserrer la poignée latérale et la monter correctement, afin que le collier de serrage et la poignée latérale s'enclenchent dans l'encoche.

10 Recyclage



Les appareils Hilti sont fabriqués en grande partie avec des matériaux recyclables dont la réutilisation exige un tri correct. Dans de nombreux pays, Hilti est déjà équipé pour reprendre votre ancien appareil afin d'en recycler les composants. Consultez le service clients Hilti ou votre conseiller commercial.



Pour les pays de l'UE uniquement.

Ne pas jeter les appareils électriques dans les ordures ménagères !

Conformément à la directive européenne concernant les appareils électriques et électroniques anciens et sa transposition au niveau national, les appareils électriques usagés doivent être collectés séparément et recyclés de manière non polluante.

11 Garantie constructeur des appareils

En cas de questions relatives aux conditions de garantie, veuillez vous adresser à votre partenaire HILTI local.

12 Déclaration de conformité CE (original)

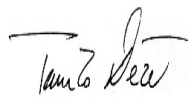
Désignation :	Marteau combiné
Désignation du modèle :	TE 60 / TE 60-ATC-AVR
Génération :	03
Année de fabrication :	2010

Nous déclarons sous notre seule et unique responsabilité que ce produit est conforme aux directives et normes suivantes : jusqu'au 19 avril 2016 : 2004/108/CE, à partir du 20 avril 2016 : 2014/30/UE, 2006/42/CE, 2011/65/UE, EN 60745-1, EN 60745-2-6, EN ISO 12100.

Hilti Corporation, Feldkircherstrasse 100,
FL-9494 Schaan



Paolo Luccini
Head of BA Quality and Process Management
Business Area Electric Tools & Accessories
05/2015



Tassilo Deinzer
Executive Vice President
Business Unit Power Tools & Accessories
05/2015

Documentation technique par :

Hilti Entwicklungsgesellschaft mbH
Zulassung Elektrowerkzeuge
Hiltistrasse 6
86916 Kaufering
Deutschland

fr

Martello combinato TE 60 / TE 60-ATC-AVR

Leggere attentamente il manuale d'istruzioni prima di mettere in funzione l'attrezzo.

Conservare sempre il presente manuale d'istruzioni insieme all'attrezzo.

Se affidato a terze persone, l'attrezzo deve essere sempre provvisto del manuale d'istruzioni.

Indice	Pagina
1 Indicazioni di carattere generale	42
2 Descrizione	43
3 Utensili, accessori, materiale di consumo	45
4 Dati tecnici	46
5 Indicazioni di sicurezza	47
6 Messa in funzione	50
7 Utilizzo	50
8 Cura e manutenzione	53
9 Problemi e soluzioni	53
10 Smaltimento	54
11 Garanzia del costruttore	55
12 Dichiarazione di conformità CE (originale)	55

❑ I numeri rimandano alle immagini. Le immagini si trovano all'inizio del manuale d'istruzioni.

Nel testo del presente manuale d'istruzioni, con il termine «attrezzo» si fa sempre riferimento al martello combinato TE 60 / TE 60-ATC-AVR.

Componenti dell'attrezzo, elementi di comando e di visualizzazione ❑

- ❶ Porta-utensile
- ❷ Selettore di funzione
- ❸ Interruttore di comando
- ❹ Cavo di alimentazione
- ❺ Impugnatura laterale
- ❻ Astina di profondità (opzionale)
- ❼ Indicatore di servizio
- ❽ Indicatore protezione antifurto (opzionale)
- ❾ Arresto dell'interruttore di comando
- ❿ Indicatore "Metà potenza" (opzionale)
- ⓫ Tasto "Metà potenza" (opzionale)

1 Indicazioni di carattere generale

1.1 Indicazioni di pericolo e relativo significato

PERICOLO

Porre attenzione ad un pericolo imminente, che può essere causa di lesioni gravi o mortali.

ATTENZIONE

Situazione potenzialmente pericolosa, che può causare lesioni gravi o mortali.

PRUDENZA

Situazione potenzialmente pericolosa, che potrebbe causare lesioni lievi alle persone o danni materiali.

NOTA

Per indicazioni sull'utilizzo e altre informazioni utili.

1.2 Simboli e segnali

Segnali di avvertimento



Attenzione: pericolo generico



Attenzione: alta tensione



Attenzione: pericolo di ustioni

Segnali di obbligo



Prima dell'uso leggere il manuale d'istruzioni



Indossare occhiali di protezione



Indossare l'elmetto di protezione



Indossare protezioni acustiche



Indossare guanti di protezione



Utilizzare una mascherina protettiva

Simboli



I materiali vanno convogliati al sistema di riciclo



Foratura a percussione



Scalpellatura



Posizionamento dello scalpello



Volt



Ampere



Watt



Corrente alternata



Hertz



Numero di giri a vuoto nominale



Rotazioni al minuto



Diametro



Doppio isolamento



Dotato di protezione antifurto TPS (opzionale)



Simbolo lucchetto (blocco)

Localizzazione dei dati identificativi sull'attrezzo

La denominazione del modello è riportata sulla targhetta e il numero di serie è riportato su un lato della carcassa motore. Riportare questi dati sul manuale d'istruzioni ed utilizzarli sempre come riferimento in caso di richieste rivolte al referente Hilti o al Centro Riparazioni Hilti.

Modello:

Generazione: 03

Numero di serie:

it

2 Descrizione

2.1 Utilizzo conforme

L'attrezzo è un martello elettrico combinato, con dispositivo di percussione pneumatico. La funzione ATC del TE 60-ATC (Active Torque Control) offre all'utilizzatore un comfort supplementare durante l'operazione di foratura.

L'attrezzo è ideato per operazioni di foratura su calcestruzzo, opere in muratura, metallo e legno e può inoltre essere utilizzato per lavori di scalpellatura.

L'attrezzo è dotato di una protezione elettronica contro il sovraccarico. In caso di sovraccarico permanente dell'attrezzo, la velocità del motore si riduce automaticamente e all'occorrenza si arresta il motore. Se si rilascia l'interruttore di comando e lo si preme nuovamente, il motore funziona di nuovo immediatamente alla massima potenza. Al riavvio dell'attrezzo, afferrare pertanto saldamente l'attrezzo con entrambe le mani.

In determinate condizioni, l'attrezzo è adatto per la miscelazione (vedere Utensili, Accessori e Utilizzo).

L'attrezzo è destinato a un utilizzo di tipo professionale; l'uso, la manutenzione e la cura dell'attrezzo devono essere eseguiti esclusivamente da personale autorizzato e addestrato. Questo personale deve essere istruito specificamente sui pericoli che possono presentarsi. L'attrezzo e i suoi accessori possono causare pericoli, se utilizzati da personale non opportunamente istruito, utilizzati in maniera non idonea o non conforme allo scopo.

Non è consentito utilizzare l'attrezzo per lavorare materiali pericolosi per la salute (ad esempio l'amianto).

Le aree di lavoro possono essere: cantieri, officine, opere di restauro, ristrutturazione e nuove costruzioni.

L'attrezzo deve essere azionato esclusivamente in un ambiente asciutto.

Tenere conto delle influenze dell'ambiente circostante. Non utilizzare l'attrezzo in ambienti ove esista il pericolo d'incendio o di esplosione.

L'utilizzo dell'attrezzo deve avvenire in conformità a tensione e frequenza di rete riportate sulla targhetta.

Osservare le indicazioni per il funzionamento, la cura e la manutenzione dell'attrezzo riportate nel manuale d'istruzioni.

Per evitare il rischio di lesioni, utilizzare esclusivamente accessori ed utensili originali Hilti.

Non è consentito manipolare o apportare modifiche all'attrezzo.

2.2 Porta-utensile

Porta-utensile a sostituzione rapida TE-Y (SDS max) TE 60 / TE 60-ATC-AVR

2.3 Interruttori

Interruttore di comando regolabile per un avvio di foratura lento/una scalpellatura lenta

Selettore di funzione: foratura con percussione, funzione di scalpellatura, funzione di regolazione scalpellatura (24 possibilità di regolazione)

Selettore per piena potenza o metà potenza (ATC)

Interruttore di comando bloccabile in modalità di scalpellatura

2.4 Impugnature

Impugnatura laterale orientabile, con isolamento antivibrazione

Impugnatura con isolamento antivibrazione (ATC)

2.5 Dispositivi di protezione

Giunto a frizione meccanico

Blocco elettronico del riavvio, per evitare che l'attrezzo entri in funzione inavvertitamente in seguito ad un'interruzione di corrente (vedere capitolo "Problemi e soluzioni").

ATC "Active Torque Control" (TE 60-ATC-AVR)

2.6 Lubrificazione

Ingranaggi e dispositivo di percussione con vani di lubrificazione separati

2.7 Sistema di riduzione attiva delle vibrazioni (AVR)

L'attrezzo è equipaggiato con un sistema di riduzione attiva delle vibrazioni (AVR = Active Vibration Reduction), che riduce in modo significativo le vibrazioni rispetto ai valori rilevati senza AVR.

2.8 Protezione antifurto TPS (ATC)

L'attrezzo può essere equipaggiato opzionalmente con la funzione "Protezione antifurto TPS". Se l'attrezzo è provvisto di questa funzione, potrà essere abilitato ed azionato esclusivamente con l'apposita chiave di attivazione.

2.9 Indicatori con segnale luminoso

Indicatore di servizio con segnale luminoso (vedere capitolo "Cura e manutenzione / Indicatore di servizio")

Indicatore della protezione antifurto (ATC) (vedere capitolo "Utilizzo / Protezione antifurto TPS (opzionale)")

Indicatore "Metà potenza" (vedere capitolo "Utilizzo / Foratura con percussione / Scalpellatura")

2.10 La dotazione standard comprende

- 1 Attrezzo con impugnatura laterale
- 1 Grasso
- 1 Panno per la pulizia
- 1 Manuale d'istruzioni
- 1 Valigetta Hilti

2.11 Utilizzo dei cavi di prolunga

Utilizzare esclusivamente cavi di prolunga omologati per la specifica applicazione, con una sezione sufficiente. In caso contrario si potrebbero riscontrare perdite di potenza dell'attrezzo e surriscaldamento del cavo. Controllare regolarmente che il cavo di prolunga non presenti danneggiamenti. I cavi di prolunga danneggiati devono essere sostituiti.

Sezioni minime consigliate e lunghezze cavo max.

Sezione del conduttore	1,5 mm ²	2,0 mm ²	2,5 mm ²	3,5 mm ²
Tensione di rete 100 V		20 m		40 m
Tensione di rete 110-127 V	20 m	25 m	30 m	40 m

Sezione del conduttore	1,5 mm ²	2,0 mm ²	2,5 mm ²	3,5 mm ²
Tensione di rete 220-240 V	30 m		50 m	

Non utilizzare cavi di prolunga con sezione del conduttore 1,25 mm².

2.12 Utilizzo dei cavi di prolunga all'aperto

Per l'utilizzo all'aperto, usare solo cavi di prolunga omologati per tale scopo e provvisti del relativo contrassegno.

2.13 Utilizzo di generatori o trasformatori

Questo attrezzo può essere utilizzato anche collegandolo ad un generatore o ad un trasformatore, purché vengano rispettate le seguenti condizioni: la potenza erogata in watt deve essere almeno doppia rispetto alla potenza riportata sulla targhetta dell'attrezzo, la tensione d'esercizio deve sempre essere compresa tra +5% e -15% della tensione nominale, la frequenza deve essere entro l'intervallo tra 50 e 60 Hz e non deve mai superare i 65 Hz e occorre utilizzare un regolatore di tensione automatico con rinforzo di spunto.

Non collegare contemporaneamente al generatore / trasformatore nessun altro attrezzo. L'accensione e lo spegnimento di altri attrezzi può provocare picchi di sottotensione e/o sovratensione, che possono danneggiare l'attrezzo.

3 Utensili, accessori, materiale di consumo

Denominazione	Sigla	Descrizione
Punta a percussione	TE 60 / TE 60-ATC-AVR	∅ 12...40 mm
Punta per fori passanti	TE 60 / TE 60-ATC-AVR	∅ 40...80 mm
Corona a percussione	TE 60 / TE 60-ATC-AVR	∅ 45...100 mm
Corona di perforazione diamantata PCM	TE 60-ATC-AVR	∅ 42...102 mm
Scalpello	TE 60 / TE 60-ATC-AVR	Scalpelli a punta, piatti e sagomati con codolo TE-Y
Punta per legno		∅ 10...32 mm
Punta per metallo		∅ Max. 20 mm

Denominazione	Sigla	Codice articolo, descrizione
Impugnatura laterale completa		
Astina di profondità completa		2021281
Utensili da incisione	TE 60 / TE 60-ATC-AVR	Utensili da incisione con codolo TE-Y
Attacco mandrino	TE FY-BA-C	Adattatore
Protezione antifurto TPS (Theft Protection System) con Company Card, Company Remote e chiave di attivazione TPS-K		206999, opzionale
Attacco a serraggio rapido		Per punte per legno e punte per metallo con codolo cilindrico o esagonale
Miscelatore per sostanze non infiammabili con codolo cilindrico o esagonale		∅ 80...120 mm
Dispositivo di aspirazione	TE DRS-B, TE DRS-S, TE DRS-BK	

Il TE 60 (3) è adatto per l'inserimento di ancoranti sottosquadro HDA durante l'utilizzo dell'attrezzo di posa indicato

Dimensioni	galvanizzato zincato	HDA-P, HDA-T, galvanizzato zincato	HDA-PF, HDA-TF, sherardizzato	HDA-PR, HDA-TR, inossidabile	Attrezzo di posa
M 10	x	x	x	x	TE-Y-HDA-ST 20 M10
M 12	x	x	x	x	TE-Y-HDA-ST 22 M12

it

4 Dati tecnici

Con riserva di modifiche tecniche.

NOTA

L'attrezzo è disponibile con diverse tensioni nominali. La tensione nominale e l'assorbimento nominale dell'attrezzo sono rilevabili dalla targhetta.

Attrezzo	TE 60 / TE 60-ATC-AVR
Assorbimento di potenza nominale (come documentato)	1.300 W
Tensione nominale / corrente nominale	Tensione nominale 110 V: 14,8 A Tensione nominale 230 V: 6,9 A
Frequenza di rete	50...60 Hz
Peso secondo la procedura EPTA 01/2003 TE 60	6,4 kg
Peso secondo la procedura EPTA 01/2003 TE 60-ATC-AVR	7,7 kg
Dimensioni (L x P x H) TE 60	480 mm x 115 mm x 274 mm
Dimensioni (L x P x H) TE 60-ATC-AVR	490 mm x 115 mm x 293 mm
Numero di giri durante la foratura con percussione	350/min
Energia per colpo singolo secondo la procedura EPTA 05/2009 (piena potenza)	7,3 J
Energia per colpo singolo secondo la procedura EPTA 05/2009 (metà potenza) TE 60-ATC-AVR	3,6 J

NOTA

Questo attrezzo è conforme alla norma pertinente purché l'impedenza di rete massima ammessa Z_{max} nel punto di attacco dell'impianto del Cliente con la linea di corrente pubblica sia pari o inferiore a $0,378+j0,236 \Omega$. È responsabilità dell'installatore o del gestore dell'attrezzo accertarsi se, in seguito ad accordo con l'azienda fornitrice di elettricità, il presente attrezzo sia collegato soltanto in un punto con un valore di impedenza inferiore o pari a Z_{max} .

Ulteriori informazioni sull'attrezzo e sul relativo utilizzo

Porta-utensile TE 60 / TE 60-ATC-AVR	TE-Y
Classe di protezione secondo EN	Classe di protezione II (doppio isolamento)

NOTA

Il valore delle vibrazioni indicato sulle presenti istruzioni è stato misurato secondo una procedura conforme alla norma EN 60745 e può essere utilizzato per il confronto con altri attrezzi elettrici. Inoltre, è anche adatto ad una valutazione preventiva del valore delle vibrazioni. Il valore delle vibrazioni indicato si riferisce alle applicazioni principali dell'attrezzo elettrico. Se l'attrezzo elettrico viene impiegato per altre applicazioni, con accessori diversi o senza un'adeguata manutenzione, i valori delle vibrazioni potrebbero variare. Ciò potrebbe aumentare considerevolmente il valore delle vibrazioni per l'intera durata di utilizzo. Per una valutazione precisa del valore delle vibrazioni, occorre anche tenere conto degli intervalli di tempo in cui l'attrezzo è spento oppure è acceso ma non è in uso. Ciò potrebbe ridurre considerevolmente il valore delle vibrazioni per l'intera durata di utilizzo. Attuare misure di sicurezza aggiuntive

per proteggere l'utilizzatore dall'effetto delle vibrazioni, come ad esempio: effettuare la manutenzione degli attrezzi elettrici e degli utensili, tenere le mani calde, organizzare le fasi di lavoro.

Informazioni sulla rumorosità e sulle vibrazioni (misurate secondo EN 60745-2-6):

Tipico livello di potenza sonora di grado A TE 60 con ATC e AVR	112 dB (A)
Livello tipico di potenza sonora di grado A TE 60	107 dB (A)
Tipica soglia di pressione acustica d'emissione di grado A TE 60 (con ATC e AVR)	101 dB (A)
Livello tipico di pressione acustica delle emissioni di grado A TE 60	96 dB (A)
Incertezza per i dati relativi al livello sonoro	3 dB (A)

Valori di vibrazione triassiali TE 60-ATC-AVR (somma vettoriale delle vibrazioni)

Foratura con percussione nel calcestruzzo, $a_{h, HD}$	7,5 m/s ²
Scalpellatura, $a_{h, Cheq}$	7 m/s ²
Incertezza (K) per i valori di vibrazione triassiali	1,5 m/s ²

Valori di vibrazione triassiali TE 60 (somma vettoriale delle vibrazioni)

Foratura con percussione nel calcestruzzo, $a_{h, HD}$	18,5 m/s ²
Scalpellatura, $a_{h, Cheq}$	15,5 m/s ²
Incertezza (K) per i valori di vibrazione triassiali	1,5 m/s ²

5 Indicazioni di sicurezza

NOTA

Le indicazioni di sicurezza riportate nel capitolo 5.1 contengono tutte le indicazioni generali di sicurezza per gli attrezzi elettrici, che devono essere riportate nel manuale d'istruzioni in conformità con le norme vigenti. Potrebbero pertanto essere riportate indicazioni che non sono rilevanti per questo attrezzo.

5.1 Indicazioni generali di sicurezza per attrezzi elettrici

a) ATTENZIONE

Leggere tutte le indicazioni di sicurezza e le avvertenze. Eventuali omissioni nell'adempimento delle indicazioni di sicurezza e avvertenze potranno causare scosse elettriche, incendi e/o lesioni gravi. **Si raccomanda di conservare tutte le indicazioni di sicurezza e le istruzioni per gli utilizzi futuri.** Il termine "attrezzo elettrico" utilizzato nelle indicazioni di sicurezza si riferisce ad attrezzi elettrici alimentati dalla rete (con cavo di alimentazione) e ad attrezzi elettrici alimentati a batteria (senza cavo di alimentazione).

5.1.1 Sicurezza sul posto di lavoro

- Mantenere pulita e ben illuminata la zona di lavoro.** Il disordine o le zone di lavoro non illuminate possono essere fonte di incidenti.
- Evitare di lavorare con l'attrezzo elettrico in ambienti soggetti a rischio di esplosioni nei quali si trovino liquidi, gas o polveri infiammabili.** Gli

attrezzi elettrici producono scintille che possono far infiammare la polvere o i gas.

- Tenere lontani i bambini e le altre persone durante l'impiego dell'attrezzo elettrico.** Eventuali distrazioni potranno comportare la perdita del controllo sull'attrezzo.

5.1.2 Sicurezza elettrica

- La spina di collegamento dell'attrezzo elettrico deve essere adatta alla presa. Evitare assolutamente di apportare modifiche alla spina. Non utilizzare adattatori con gli attrezzi elettrici dotati di messa a terra di protezione.** Le spine non modificate e le prese adatte allo scopo riducono il rischio di scosse elettriche.
- Evitare il contatto del corpo con superfici con messa a terra, come tubi, radiatori, fornelli e frigoriferi.** Sussiste un maggior rischio di scosse elettriche nel momento in cui il corpo è collegato a terra.
- Tenere gli attrezzi elettrici al riparo dalla pioggia o dall'umidità.** L'eventuale infiltrazione di acqua in un attrezzo elettrico aumenta il rischio di scosse elettriche.
- Non usare il cavo per scopi diversi da quelli previsti, per trasportare o appendere l'attrezzo elettrico, né per estrarre la spina dalla presa di corrente. Tenere il cavo al riparo da fonti di calore, dall'olio, dagli spigoli o da parti dell'attrezzo in movimento.** I cavi danneggiati o aggrovigliati aumentano il rischio di scosse elettriche.

- e) **Qualora si voglia usare l'attrezzo elettrico all'aperto, impiegare esclusivamente cavi di prolunga adatti anche per l'impiego all'esterno.** L'uso di un cavo di prolunga omologato per l'impiego all'esterno riduce il rischio di scosse elettriche.
- f) **Se non è possibile evitare l'uso dell'attrezzo elettrico in un ambiente umido, utilizzare un circuito di sicurezza per correnti di guasto.** L'impiego di un circuito di sicurezza per correnti di guasto evita il rischio di scossa elettrica.

5.1.3 Sicurezza delle persone

- a) **È importante concentrarsi su ciò che si sta facendo e maneggiare con attenzione l'attrezzo elettrico durante le operazioni di lavoro. Non utilizzare l'attrezzo elettrico in caso di stanchezza o sotto l'effetto di droghe, bevande alcoliche o medicinali.** Anche solo un attimo di distrazione durante l'uso dell'attrezzo elettrico potrebbe provocare lesioni gravi.
- b) **Indossare sempre l'equipaggiamento di protezione personale e gli occhiali protettivi.** Se si avrà cura d'indossare l'equipaggiamento di protezione personale come la mascherina antipolvere, le calzature antinfortunistiche antiscivolo, l'elmetto di protezione o le protezioni acustiche, a seconda dell'impiego previsto per l'attrezzo elettrico, si potrà ridurre il rischio di lesioni.
- c) **Evitare l'accensione involontaria dell'attrezzo. Accertarsi che l'attrezzo elettrico sia spento prima di collegare l'alimentazione di corrente e/o la batteria, prima di prenderlo o trasportarlo.** Comportamenti come tenere il dito sopra l'interruttore durante il trasporto o collegare l'attrezzo elettrico acceso all'alimentazione di corrente possono essere causa di incidenti.
- d) **Rimuovere gli strumenti di regolazione o la chiave inglese prima di accendere l'attrezzo elettrico.** Un utensile o una chiave che si trovino in una parte in rotazione dell'attrezzo possono causare lesioni.
- e) **Evitare di assumere posture anomale. Cercare di tenere una posizione stabile e di mantenere sempre l'equilibrio.** In questo modo sarà possibile controllare meglio l'attrezzo elettrico in situazioni inaspettate.
- f) **Indossare un abbigliamento adeguato. Evitare di indossare vestiti larghi o gioielli. Tenere i capelli, i vestiti e i guanti lontani da parti in movimento.** I vestiti larghi, i gioielli o i capelli lunghi possono impigliarsi nelle parti in movimento.
- g) **Se è possibile montare dispositivi di aspirazione o di raccolta della polvere, assicurarsi che questi siano collegati e vengano utilizzati in modo corretto.** L'impiego di un dispositivo di aspirazione della polvere può diminuire il pericolo rappresentato dalla polvere.

5.1.4 Utilizzo e cura dell'attrezzo elettrico

- a) **Non sovraccaricare l'attrezzo. Impiegare l'attrezzo elettrico adatto per eseguire il lavoro.** Utilizzando l'attrezzo elettrico adatto, si potrà

lavorare meglio e con maggior sicurezza nell'ambito della gamma di potenza indicata.

- b) **Non utilizzare attrezzi elettrici con interruttori difettosi.** Un attrezzo elettrico che non si possa più accendere o spegnere è pericoloso e deve essere riparato.
- c) **Estrarre la spina dalla presa di corrente e/o la batteria, prima di regolare l'attrezzo, di sostituire pezzi di ricambio e accessori o prima di riporre l'attrezzo.** Tale precauzione eviterà che l'attrezzo elettrico possa essere messo in funzione inavvertitamente.
- d) **Custodire gli attrezzi elettrici non utilizzati al di fuori della portata dei bambini. Non far utilizzare l'attrezzo a persone che non sono abituate ad usarlo o che non abbiano letto le presenti istruzioni.** Gli attrezzi elettrici sono pericolosi se utilizzati da persone inesperte.
- e) **Effettuare accuratamente la manutenzione degli attrezzi elettrici. Verificare che le parti mobili funzionino perfettamente senza incepparsi, che non ci siano pezzi rotti o danneggiati al punto tale da limitare la funzione dell'attrezzo elettrico stesso. Far riparare le parti danneggiate prima d'impiegare l'attrezzo.** Molti incidenti sono provocati da una manutenzione scorretta degli attrezzi elettrici.
- f) **Mantenere affilati e puliti gli utensili da taglio.** Gli utensili da taglio conservati con cura ed affilati tendono meno ad incastrarsi e sono più facili da guidare.
- g) **Seguire attentamente le presenti istruzioni durante l'utilizzo dell'attrezzo elettrico, degli accessori, degli utensili, ecc. A tale scopo, valutare le condizioni di lavoro e il lavoro da eseguire.** L'impiego di attrezzi elettrici per usi diversi da quelli consentiti potrà dar luogo a situazioni di pericolo.

5.1.5 Assistenza

- a) **Fare riparare l'attrezzo elettrico esclusivamente da personale specializzato qualificato e solo impiegando pezzi di ricambio originali.** In questo modo potrà essere salvaguardata la sicurezza dell'attrezzo elettrico.

5.2 Indicazioni di sicurezza per martelli

- a) **Indossare protezioni acustiche.** Il rumore può provocare la perdita dell'udito.
- b) **Utilizzare le impugnature supplementari fornite con l'attrezzo.** Un'eventuale perdita del controllo può provocare lesioni.
- c) **Afferrare l'attrezzo dalle superfici di impugnatura isolate, quando si eseguono lavori durante i quali è possibile che l'accessorio entri a contatto con cavi elettrici nascosti o con il cavo di alimentazione dell'attrezzo stesso.** Il contatto con un cavo sotto tensione può mettere sotto tensione anche i componenti metallici dell'attrezzo e causare così una scossa elettrica.

5.3 Indicazioni di sicurezza aggiuntive

5.3.1 Sicurezza delle persone

- a) **Tenere sempre l'attrezzo saldamente con entrambe le mani e dalle apposite impugnature. Tenere le impugnature asciutte, pulite e senza tracce di olio e grasso.**
- b) **In caso di lavori che generano polvere si dovrà utilizzare una mascherina di protezione per le vie respiratorie, se l'attrezzo viene utilizzato senza un sistema di aspirazione della polvere.**
- c) **Fare delle pause durante il lavoro ed eseguire esercizi di distensione ed esercizi per le dita al fine di migliorare la circolazione sanguigna delle dita.**
- d) **Evitare di toccare i componenti rotanti. Mettere in funzione l'attrezzo solo quando si è in posizione sul pezzo da lavorare. Il contatto con componenti rotanti, in particolare con gli utensili rotanti, può provocare lesioni.**
- e) **Durante il lavoro far scorrere sempre il cavo di alimentazione e il cavo di prolunga dietro l'attrezzo. In questo modo si riduce il pericolo di inciampare nel cavo e quindi di cadute durante il lavoro.**
- f) **Per eseguire lavori di miscelazione, posizionare il selettore della funzione su "Foratura a percussione" ed indossare i guanti di protezione.**
- g) **Evitare di lasciare giocare i bambini con l'attrezzo.**
- h) **L'attrezzo non è destinato all'uso da parte di bambini o di persone deboli senza istruzioni.**
- i) **Le polveri prodotte da alcuni materiali, come le vernici a contenuto di piombo, alcuni tipi di legno, minerali e metallo possono essere dannose per la salute. Il contatto o l'inalazione delle polveri può provocare reazioni allergiche e/o malattie all'apparato respiratorio dell'utilizzatore o delle persone che si trovano nelle vicinanze. Alcune polveri, come la polvere di quercia o di faggio sono cancerogene, soprattutto se combinate ad additivi per il trattamento del legno (cromato, antisettico per legno). I materiali contenenti amianto devono essere trattati soltanto da personale esperto. Impiegare un sistema di aspirazione delle polveri. Al fine di raggiungere un elevato grado di aspirazione della polvere, utilizzare un dispositivo mobile per l'eliminazione della polvere, raccomandato da Hilti, per il legno e/o la polvere minerale, adatto all'uso con il presente attrezzo elettrico. Fare in modo che la postazione di lavoro sia ben ventilata. Si raccomanda l'uso di una mascherina antipolvere con filtro di classe P2. Attenersi alle disposizioni specifiche del Paese relative ai materiali da lavorare.**

5.3.2 Utilizzo conforme e cura degli attrezzi elettrici

- a) **Fissare il pezzo in lavorazione. Utilizzare dispositivi di bloccaggio idonei oppure una morsa a vite per tenere fermo il pezzo in lavorazione.** In questo modo il pezzo verrà bloccato in modo più sicuro, rispetto a quando lo si tiene con le mani, in modo che queste possano essere libere per utilizzare l'attrezzo.

- b) **Accertarsi che gli utensili siano dotati del sistema di innesto adatto all'attrezzo e che siano regolarmente fissati nel porta-utensile.**

5.3.3 Sicurezza elettrica

- a) **Prima di iniziare il lavoro, controllare la zona di lavoro, ad esempio utilizzando un metal detector, per verificare l'eventuale presenza di cavi elettrici, tubi del gas e dell'acqua sottostanti. Le parti metalliche esterne dell'attrezzo possono venire a trovarsi sotto tensione se, ad esempio, viene danneggiato inavvertitamente un cavo elettrico. In questo caso sussiste un serio pericolo di scossa elettrica.**
- b) **Controllare regolarmente il cavo di collegamento dell'attrezzo e, in caso di danni, farlo sostituire esclusivamente da un esperto. Se il cavo di alimentazione dell'attrezzo elettrico è danneggiato, occorre sostituirlo con un cavo di alimentazione speciale e approvato, disponibile tramite la rete di assistenza clienti. Controllare regolarmente i cavi di prolunga e sostituirli qualora risultassero danneggiati. Non toccare il cavo di alimentazione o di prolunga se questo è stato danneggiato durante il lavoro. Estrarre la spina dalla presa. Se i cavi di alimentazione e di prolunga sono danneggiati sussiste il pericolo di scossa elettrica.**
- c) **Se vengono lavorati frequentemente materiali conduttori, far controllare a intervalli regolari gli attrezzi sporchi presso un Centro Riparazioni Hilti. In circostanze sfavorevoli, la polvere eventualmente presente sulla superficie dell'attrezzo, soprattutto se proveniente da materiali conduttori, oppure l'umidità, possono causare scosse elettriche.**
- d) **Se si lavora con un attrezzo elettrico all'aperto, assicurarsi che sia collegato alla rete elettrica mediante un circuito di sicurezza per correnti di guasto (RCD) con una corrente di intervento di max. 30 mA. L'utilizzo di un circuito di sicurezza per correnti di guasto riduce il rischio di scosse elettriche.**
- e) **In generale si consiglia l'utilizzo di un circuito di sicurezza per correnti di guasto (RCD) con max. 30 mA di corrente di intervento.**

5.3.4 Area di lavoro

- a) **Fare in modo che la postazione di lavoro sia ben ventilata. L'aerazione insufficiente del posto di lavoro può provocare danni alla salute causati dalla polvere.**
- b) **In caso di lavori di sfondamento, mettere in sicurezza la zona sul lato di fronte / opposto al luogo di lavoro. Il materiale proveniente dallo sfondamento potrebbe cadere fuori e / o in basso, causando lesioni ad altre persone.**

5.3.5 Equipaggiamento di protezione personale



it Durante l'utilizzo dell'attrezzo, l'operatore e le persone nelle immediate vicinanze devono indossare

adeguati occhiali protettivi, un elmetto di protezione, protezioni acustiche, guanti di protezione ed una mascherina per le vie respiratorie.

6 Messa in funzione



6.1 Montaggio e posizionamento dell'impugnatura laterale **2**

1. Estrarre la spina dalla presa.
2. Aprire il sostegno dell'impugnatura laterale, ruotando l'impugnatura stessa.
3. Spingere l'impugnatura laterale (nastro di serraggio) mediante il porta-utensile sul codolo dell'attrezzo.
4. Portare l'impugnatura laterale nella posizione desiderata.
5. **PRUDENZA** Accertarsi che il nastro di serraggio sia posizionato nell'apposita scanalatura sull'attrezzo.
Fissare saldamente l'impugnatura laterale in modo che non possa ruotare.

6.2 Montare l'astina di profondità (opzionale)

1. Aprire il sostegno dell'impugnatura laterale, ruotando l'impugnatura.
2. Spingere l'astina di profondità sotto il sostegno (nastro di serraggio) dell'impugnatura laterale nei due fori di guida.
3. Serrare l'impugnatura laterale ruotando l'impugnatura; in questo modo si fissa contemporaneamente anche l'astina di profondità.

6.3 Abilitazione dell'attrezzo

Vedere il capitolo "Utilizzo / Protezione antifurto TPS (ATC)".

6.4 Utilizzo dei cavi di prolunga e di un generatore o trasformatore

Vedere capitolo "Descrizione / utilizzo del cavo di prolunga".

7 Utilizzo



PRUDENZA

L'attrezzo presenta una coppia elevata, in funzione della sue applicazioni. **Utilizzare l'impugnatura laterale e lavorare con l'attrezzo utilizzando sempre entrambe le mani.** L'utilizzatore deve essere pronto ad affrontare un eventuale blocco improvviso dell'utensile.

PRUDENZA

Accertarsi che sul selettore della funzione sia imposta sempre la funzione corretta.

PRUDENZA

Fissare eventuali pezzi in lavorazione sciolti con un morsetto o un dispositivo di fissaggio.

PRUDENZA

Prima di qualsiasi utilizzo, verificare che l'utensile non presenti danneggiamenti e usura disuniforme.

7.1 Preparazione

PRUDENZA

Per la sostituzione degli utensili utilizzare guanti di protezione, poiché l'utensile può surriscaldarsi durante l'impiego.

7.1.1 Regolazione dell'astina di profondità

1. Allentare la vite sull'astina di profondità.
2. Regolare l'astina di profondità alla profondità di foratura desiderata.
3. Serrare la vite sull'astina di profondità.

7.1.2 Inserimento dell'utensile 3

1. Estrarre la spina dalla presa.
2. Verificare che il codolo dell'utensile da innestare sia pulito e leggermente ingrassato. Se necessario, pulire ed ingrassare il codolo dell'attrezzo.
3. Verificare che il bordo di tenuta della protezione antipolvere sia pulito e in buone condizioni. Se necessario, pulire la protezione antipolvere oppure, nel caso in cui il bordo di tenuta risultasse danneggiato, sostituire la protezione stessa.
4. Introdurre l'utensile nel porta-utensile e ruotare, esercitando una leggera pressione, finché non si innesta nella scanalatura di guida.
5. Esercitare una pressione sull'utensile nel porta-utensile, finché non scatta in posizione in modo udibile.
6. Tirare l'utensile per controllare che sia bloccato in modo sicuro.

7.1.3 Estrazione dell'utensile 4

1. Estrarre la spina dalla presa.
2. Tirando indietro il dispositivo di blocco utensili, aprire il porta-utensile.
3. Estrarre l'utensile dal porta-utensile.

7.2 Funzionamento



PRUDENZA

Durante la lavorazione il materiale può scheggiarsi. **Utilizzare occhiali di protezione, guanti di protezione e, se non è disponibile alcun sistema di aspirazione della polvere, una mascherina di protezione per le vie respiratorie.** Il materiale scheggiato può causare ferite all'operatore e provocare lesioni agli occhi.

PRUDENZA

Il processo di lavorazione produce rumore. **Indossare protezioni acustiche.** Una rumorosità eccessiva può provocare danni all'udito.

PRUDENZA

Fare delle pause durante il lavoro ed eseguire esercizi di distensione ed esercizi per le dita al fine di migliorare la circolazione sanguigna delle dita.

7.2.1 Protezione antifurto TPS (ATC)

NOTA

L'attrezzo ATC può essere equipaggiato opzionalmente con la funzione "Protezione antifurto". Se l'attrezzo è provvisto di questa funzione, potrà essere abilitato ed azionato esclusivamente con l'apposita chiave di attivazione.

7.2.1.1 Abilitazione dell'attrezzo 5

1. Inserire la spina dell'attrezzo nella presa. La spia gialla della protezione antifurto lampeggia. Ora l'attrezzo è pronto per la ricezione del segnale della chiave di attivazione.
2. Portare la chiave di attivazione direttamente sul simbolo del lucchetto. Non appena la spia gialla dell'antifurto si spegne, l'attrezzo può essere utilizzato.
NOTA Se l'alimentazione elettrica viene interrotta, ad esempio a causa di un cambiamento della postazione di lavoro o in caso di black-out, la disponibilità al funzionamento dell'attrezzo viene mantenuta per circa 20 minuti. In caso di interruzioni prolungate, l'attrezzo dovrà essere nuovamente abilitato per mezzo della chiave di attivazione.

7.2.1.2 Attivazione della funzione di antifurto per l'attrezzo

NOTA

Ulteriori informazioni in merito all'attivazione ed applicazione della protezione antifurto sono contenute nel manuale d'istruzioni "Antifurto".

7.2.2 Foratura con percussione 6

NOTA

Lavoro a basse temperature: l'attrezzo necessita di una temperatura d'esercizio minima affinché il dispositivo di percussione entri in funzione. Per raggiungere la temperatura d'esercizio minima, appoggiare brevemente l'attrezzo sulla superficie in lavorazione e far funzionare l'attrezzo al minimo. Se necessario, ripetere la procedura finché il dispositivo di percussione non entra in funzione.

1. Ruotare il selettore di funzione in posizione "Foratura con percussione" fino allo scatto in posizione. Il selettore di funzione non deve essere azionato quando l'attrezzo è in funzione.
2. Portare l'impugnatura laterale nella posizione desiderata ed accertarsi che sia correttamente montata e fissata regolarmente.
3. Inserire la spina nella presa.
4. Selezionare la potenza di foratura (opzionale).
NOTA Dopo aver inserito la spina nella presa, l'attrezzo è sempre regolato sulla piena potenza.
NOTA Per impostare la metà potenza premere l'apposito tasto "Metà potenza" ed il relativo indicatore della potenza di foratura si accenderà. Un'ulteriore pressione del tasto "Metà potenza" riporterà nuovamente l'attrezzo alla condizione di piena potenza di foratura.
5. Posizionare l'attrezzo con la punta nel punto di foratura desiderato.
6. Premere lentamente l'interruttore di comando (lavorare con un numero di giri basso finché non è avvenuto il centraggio della punta nel foro).

7. Premere a fondo l'interruttore di comando per continuare a lavorare a pieno regime.
8. Non esercitare una pressione eccessiva. In tal modo la potenza di percussione dell'attrezzo non viene incrementata. Una minore pressione d'appoggio aumenta la durata degli utensili.
9. Per evitare sfaldamenti del materiale in caso di sfondamento, è necessario ridurre il numero di giri dell'attrezzo poco prima dello sfondamento.

7.2.3 Active Torque Control (TE 60-ATC-AVR)

L'attrezzo è inoltre equipaggiato con il sistema ATC (Active Torque Control) per il giunto meccanico a frizione. Questo sistema offre un comfort supplementare nell'ambito delle operazioni di foratura, grazie allo spegnimento rapido in caso di improvviso movimento rotatorio dell'attrezzo attorno all'asse di foratura, come potrebbe ad esempio accadere se la punta si bloccasse venendo a contatto con un'armatura o se l'utensile si inclinasse inavvertitamente. Quando il sistema ATC è entrato in funzione, rimettere in funzione l'attrezzo rilasciando ed azionando nuovamente l'interruttore di comando dopo che il motore si è completamente arrestato (un "clic" segnala che l'attrezzo è nuovamente pronto per l'uso). Scegliere sempre una posizione di lavoro in cui l'attrezzo possa ruotare liberamente in senso antiorario (dal punto di vista dell'operatore). Qualora non fosse possibile, l'ATC non può entrare in funzione.

7.2.4 Scalpellatura **7**

NOTA

Lo scalpello può essere bloccato in 24 posizioni diverse (ad intervalli di 15°). In questo modo è possibile lavorare sempre nella posizione ottimale sia con scalpelli piatti, sia con scalpelli sagomati.

PRUDENZA

Non lavorare nella posizione "Posizionamento dello scalpello".

1. Per posizionare lo scalpello, ruotare il selettore di funzione su "Posizionamento scalpello" fino allo scatto in posizione.
2. Portare l'impugnatura laterale nella posizione desiderata ed accertarsi che sia correttamente montata e fissata regolarmente.
3. Ruotare lo scalpello nella posizione desiderata.
4. Per bloccare lo scalpello, ruotare il selettore di funzione su "Scalpellatura" fino allo scatto in posizione. Il selettore di funzione non deve essere azionato quando l'attrezzo è in funzione.
5. Per la scalpellatura inserire la spina dell'attrezzo nella presa.

6. Selezionare la potenza di scalpellatura (ATC).
NOTA Dopo aver inserito la spina nella presa, l'attrezzo è sempre regolato sulla piena potenza di scalpellatura.
NOTA Per impostare la metà potenza premere l'apposito tasto "Metà potenza" ed il relativo indicatore della potenza di scalpellatura si accenderà. Un'ulteriore pressione del tasto "Metà potenza" riporterà nuovamente l'attrezzo alla condizione di piena potenza di scalpellatura.
7. Posizionare l'attrezzo con lo scalpello nel punto di scalpellatura desiderato.
8. Premere completamente l'interruttore di comando.

7.2.5 Foratura senza percussione

La foratura senza percussione è possibile con utensili dotati di codolo speciale. Il programma di utensili Hilti comprende anche questo tipo di utensili. Con l'attacco a serraggio rapido è possibile ad esempio inserire punte per legno o per acciaio con attacco cilindrico e senza percussione. Il selettore di funzione deve essere innestato nella posizione di foratura con percussione.

7.2.6 Arresto dell'interruttore di comando **8**

In modalità di scalpellatura è possibile bloccare l'interruttore di comando con attrezzo acceso.

1. Spingere in avanti il blocco dell'interruttore di comando nella parte superiore dell'impugnatura.
2. Premere completamente l'interruttore di comando. L'attrezzo si trova ora in modalità di funzionamento continuo.
3. Per annullare tale impostazione, spingere indietro il blocco dell'interruttore di comando. L'attrezzo si disattiva.

7.2.7 Miscelazione

1. Ruotare il selettore della funzione in posizione "Foratura con percussione" fino allo scatto in posizione.
2. Inserire l'attacco a serraggio rapido nel portautensile.
3. Introdurre l'utensile miscelatore.
4. Tirare l'utensile per controllare che sia bloccato in modo sicuro.
5. Portare l'impugnatura laterale nella posizione desiderata ed accertarsi che sia correttamente montata e fissata regolarmente.
6. Inserire la spina dell'attrezzo nella presa di corrente.
7. Tenere il miscelatore all'interno del contenitore con il materiale da mescolare.
8. Per avviare la miscelazione, premere lentamente l'interruttore di comando.
9. Premere a fondo l'interruttore di comando per continuare a lavorare a pieno regime.
10. Muovere il miscelatore in modo tale da evitare eventuali fuoriuscite del mezzo in lavorazione.

8 Cura e manutenzione

PRUDENZA

Estrarre la spina dalla presa.

8.1 Cura degli utensili e delle parti metalliche

Rimuovere l'imbrattamento formatosi sugli utensili e, per proteggere dalla corrosione la superficie degli utensili stessi e del porta-utensile, strofinare occasionalmente con un panno imbevuto di olio.

8.2 Cura dell'attrezzo

PRUDENZA

L'attrezzo e in modo particolare le superfici di impugnatura devono essere sempre asciutti, puliti e privi di olio e grasso. Non utilizzare prodotti detergenti contenenti silicone.

Non utilizzare mai l'attrezzo se le feritoie di ventilazione sono ostruite! Pulire con cautela le feritoie di ventilazione con una spazzola asciutta. Impedire l'ingresso di corpi estranei all'interno dell'attrezzo. Pulire regolarmente la parte esterna dell'attrezzo con un panno leggermente umido. Per la pulizia non utilizzare apparecchi a getto d'acqua o di vapore o acqua corrente! La sicurezza elettrica dell'attrezzo può essere compromessa.

it

8.3 Indicatore di servizio

NOTA

L'attrezzo è dotato di un indicatore di servizio.

Indicatore	Si accende di colore rosso	È scaduto il periodo per un intervento di assistenza. Dal momento dell'accensione dell'indicatore, è possibile lavorare con l'attrezzo ancora per alcune ore effettive, prima che entri in funzione lo spegnimento automatico dell'attrezzo. Portare tempestivamente l'attrezzo in un Centro Riparazioni Hilti, affinché sia sempre pronto per l'uso.
	Lampeggia di colore rosso	Vedere capitolo "Problemi e soluzioni".

8.4 Manutenzione

ATTENZIONE

Tutte le riparazioni relative alle parti elettriche devono essere eseguite solo da elettricisti specializzati.

Controllare regolarmente che le parti esterne dell'attrezzo non presentino danneggiamenti e che gli elementi di comando funzionino perfettamente. Non utilizzare l'attrezzo

se è danneggiato o se gli elementi di comando non funzionano correttamente. Fare riparare l'attrezzo dal Servizio Assistenza Hilti.

8.5 Verifiche a seguito di lavori di cura e manutenzione

Dopo i lavori di cura e manutenzione, verificare che tutti i dispositivi di protezione siano montati e funzionino regolarmente.

9 Problemi e soluzioni

Problema	Possibile causa	Soluzione
L'attrezzo non parte.	Alimentazione di corrente della rete interrotta.	Collegare alla presa un altro attrezzo elettrico, verificarne il funzionamento.
	Cavo di alimentazione o spina difettosi.	Far controllare da un elettricista specializzato e fare sostituire, se necessario.
	Generatore in modalità Sleep.	Caricare il generatore con una seconda utenza (ad es. con una lampada da cantiere). Quindi spegnere e riaccendere l'attrezzo.
	Altro guasto di natura elettrica.	Far controllare da un elettricista specializzato.

Problema	Possibile causa	Soluzione
L'attrezzo non parte.	È attivato il blocco elettronico dell'avviamento dopo un'interruzione di corrente.	Spegnere e riaccendere l'attrezzo.
	Interruttore di comando difettoso.	Far controllare da un elettricista specializzato e fare sostituire, se necessario.
La percussione non funziona.	L'attrezzo è troppo freddo.	Portare l'attrezzo alla temperatura d'esercizio minima. Vedere capitolo: 7.2.2 Foratura con percussione 6
L'attrezzo non parte e l'indicatore lampeggia di colore rosso.	Danni all'attrezzo.	Fare riparare l'attrezzo dal Servizio Assistenza Hilti.
L'attrezzo non parte e l'indicatore si accende di colore rosso.	Spazzole consumate.	Far controllare da un elettricista specializzato e fare sostituire, se necessario.
L'attrezzo non funziona e l'indicatore lampeggia di colore giallo.	L'attrezzo non è abilitato (in caso di attrezzo con protezione antifurto, ATC).	Abilitare l'attrezzo con la chiave di attivazione.
L'attrezzo non ha piena potenza.	Cavo di prolunga troppo lungo e/o con sezione insufficiente.	Utilizzare un cavo di prolunga di lunghezza ammessa e/o con una sezione sufficiente.
	Interruttore di comando non premuto completamente.	Premere l'interruttore di comando fino in fondo.
	Tasto "Metà potenza" attivato (ATC).	Premere il tasto "Metà potenza".
	L'alimentazione di corrente ha una tensione troppo bassa.	Collegare l'attrezzo ad un'altra alimentazione di corrente.
La punta non gira.	Il selettore della funzione non è scattato in sede, oppure si trova in posizione "Scalpellatura" o in posizione "Posizionamento dello scalpello".	Con l'attrezzo spento, portare il selettore della funzione in posizione "Foratura a percussione".
La punta / lo scalpello non possono essere estratti dal porta-utensile.	Porta-utensile non arretrato completamente.	Tirare indietro fino in fondo il dispositivo di blocco utensili ed estrarre l'utensile.
	Impugnatura laterale non montata correttamente.	Allentare l'impugnatura laterale e montarla correttamente, in modo che il nastro di serraggio e l'impugnatura laterale scattino in posizione nella scanalatura.

10 Smaltimento



Gli attrezzi Hilti sono in gran parte realizzati con materiali riciclabili. Condizione essenziale per il riciclaggio è che i materiali vengano accuratamente separati. In molte nazioni, Hilti si è già organizzata per provvedere al ritiro dei vecchi attrezzi ed al loro riciclaggio. Per informazioni al riguardo, contattare il Servizio Clienti Hilti oppure il referente Hilti.



Solo per Paesi UE

Non gettare le apparecchiature elettriche tra i rifiuti domestici.

Secondo la Direttiva Europea /CE sui rifiuti di apparecchiature elettriche ed elettroniche e la sua attuazione in conformità alle norme nazionali, le apparecchiature elettriche esauste devono essere raccolte separatamente, al fine di essere reimpiegate in modo ecocompatibile.

11 Garanzia del costruttore

In caso di domande relative alle condizioni della garanzia, rivolgersi al rivenditore HILTI più vicino.

12 Dichiarazione di conformità CE (originale)

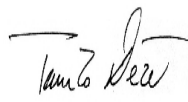
Denominazione:	Martello combinato
Modello:	TE 60 / TE 60-ATC-AVR
Generazione:	03
Anno di progettazione:	2010

Sotto nostra unica responsabilità, dichiariamo che questo prodotto è stato realizzato in conformità alle seguenti direttive e norme: fino al 19 aprile 2016: 2004/108/EG, a partire dal 20 aprile 2016: 2014/30/EU, 2006/42/CE, 2011/65/EU, EN 60745-1, EN 60745-2-6, EN ISO 12100.

Hilti Corporation, Feldkircherstrasse 100,
FL-9494 Schaan



Paolo Luccini
Head of BA Quality and Process Management
Business Area Electric Tools & Accessories
05/2015



Tassilo Deinzer
Executive Vice President
Business Unit Power Tools & Accessories
05/2015

Documentazione tecnica presso:

Hilti Entwicklungsgesellschaft mbH
Zulassung Elektrowerkzeuge
Hiltistrasse 6
86916 Kaufering
Deutschland

it

OORSPRONKELIJKE GEBRUIKSAANWIJZING

TE 60 / TE 60-ATC-AVR Combihamer

Lees de handleiding vóór het eerste gebruik beslist door.

Bewaar deze handleiding altijd bij het apparaat.

Geef het apparaat alleen samen met de handleiding aan andere personen door.

nl

Inhoud	Pagina
1 Algemene opmerkingen	56
2 Beschrijving	57
3 Gereedschap, toebehoren, verbruiksmateriaal	59
4 Technische gegevens	60
5 Veiligheidsinstructies	61
6 Inbedrijfneming	64
7 Bediening	64
8 Verzorging en onderhoud	66
9 Foutopsporing	67
10 Afval voor hergebruik recyclen	68
11 Fabrieksgarantie op apparatuur	68
12 EG-conformiteitsverklaring (origineel)	69

❶ Deze nummers verwijzen naar afbeeldingen. De afbeeldingen zijn te vinden aan het begin van de handleiding. In de tekst van deze handleiding wordt met »het apparaat« altijd de combihamer TE 60 / TE 60-ATC-AVR bedoeld.

Onderdelen, bedienings- en indicatie-elementen ❶

- ❶ Gereedschapopname
- ❷ Functiekeuzeschakelaar
- ❸ Regelschakelaar
- ❹ Voedingssnoer
- ❺ Zijhandgreep
- ❻ Diepte-aanslag (optioneel)
- ❼ Service-indicatie
- ❽ Aanduiding diefstalbeveiliging (optioneel)
- ❾ Arrêt voor regelschakelaar
- ❿ Weergave van half vermogen (optioneel)
- ⓫ Toets voor half vermogen (optioneel)

1 Algemene opmerkingen

1.1 Signaalwoorden en hun betekenis

GEVAAR

Voor een direct dreigend gevaar dat tot ernstig letsel of tot de dood leidt.

WAARSCHUWING

Voor een eventueel gevaarlijke situatie die tot ernstig letsel of tot de dood kan leiden.

ATTENTIE

Voor een eventueel gevaarlijke situatie die tot licht letsel of tot materiële schade kan leiden.

AANWIJZING

Voor gebruikstips en andere nuttige informatie.

1.2 Verklaring van de pictogrammen en overige aanwijzingen

Waarschuwingstekens



Waarschuwing voor algemeen gevaar



Waarschuwing voor gevaarlijke elektrische spanning



Waarschuwing voor heet oppervlak

Gebodstekens



Vóór het gebruik de handleiding lezen



Veiligheidsbril dragen



Helm dragen



Oorbeschermers dragen



Werkhandschoenen dragen



Licht stofmasker dragen

Symbolen



Materialen afvoeren voor recycling



Hamerboren



Beiteln



Beitel positioneren



Volt



Ampère



Watt



Wisselstroom

Hz

Hertz

n_0

Nominaal nullasttoerental

/min

Omwentelingen per minuut

Ø

Diameter



Dubbel geïsoleerd



Verwijzing naar beveiliging tegen diefstal



Slotsymbool

Plaats van de identificatiegegevens op het apparaat

De typeaanduiding is op het typeplaatje en het serienummer op de zijkant van het motorhuis aangebracht. Neem deze gegevens over in uw handleiding en geef ze altijd door wanneer u onze vertegenwoordiging of ons servicestation om informatie vraagt.

Type:

Generatie: 03

Serienr.:

2 Beschrijving

2.1 Gebruik volgens de voorschriften

Het apparaat is een elektrisch aangedreven combihamer met pneumatisch slagmechanisme. De ATC-functie van de TE 60-ATC (Active Torque Control) biedt de gebruiker extra comfort bij het boren.

Het apparaat is bestemd voor boorwerkzaamheden in beton, metselwerk, metaal en hout en kan daarnaast voor beitелwerkzaamheden worden gebruikt.

Het apparaat is uitgerust met een elektronische overbelastingsbeveiliging. Bij een permanente overbelasting van het apparaat wordt het motortoerental automatisch gereduceerd en de motor zo nodig zelfs stopgezet. Wordt de regelschakelaar losgelaten en weer ingedrukt, dan heeft de motor meteen weer zijn volle vermogen. Bij het opnieuw starten dient er daarom op te worden gelet dat het apparaat stevig met beide handen wordt vastgehouden.

Het apparaat is onder bepaalde voorwaarden geschikt om te roeren (zie Gereedschap, toebehoren en bediening).

Het apparaat is bestemd voor de professionele gebruiker en mag alleen door geautoriseerd, onderricht personeel bediend, onderhouden en gerepareerd worden. Dit personeel moet speciaal op de hoogte zijn gesteld van de mogelijke gevaren. Het apparaat en de bijbehorende hulpmiddelen kunnen gevaar opleveren als ze door ongeschoolde personen onjuist of niet volgens de voorschriften worden gebruikt.

Materialen die schadelijk zijn voor de gezondheid (bijv. asbest) mogen niet worden bewerkt.

De werkomgeving kan zijn: bouwplaats, werkplaats, renovatie, verbouw of nieuwbouw.

Het apparaat mag alleen in een droge omgeving worden gebruikt.

Houd rekening met de omgevingsinvloeden. Gebruik het apparaat niet op plaatsen waar het risico van explosie en brand bestaat.

Het apparaat mag uitsluitend worden gebruikt met de netspanning en -frequentie die op het typeplaatje staan aangegeven.

Neem de specificaties in de handleiding betreffende het gebruik, de verzorging en het onderhoud in acht.

Gebruik ter voorkoming van letsel alleen originele Hilti toebehoren en apparaten.

Aanpassingen of veranderingen aan het apparaat zijn niet toegestaan.

2.2 Gereedschapopname

Snelwissel-klik gereedschapopname TE-Y (SDS max.) TE 60 / TE 60-ATC-AVR

2.3 Schakelaar

Instelbare regelschakelaar om zacht aan te boren/beitelen.

Functiekeuzeschakelaar: boorhameren, beitelfunctie, beitelinstantie (24 posities)

Kiezen tussen volledig of half vermogen (ATC)

Regelschakelaar in beitelfunctie vergrendelbaar

2.4 Handgrepen

Trillingsgedempte, zwenkbare zijhandgreep

Trillingsgedempte handgreep (ATC)

2.5 Afscherming

Mechanische slipkoppeling

Elektronische aanloopblokkering tegen het onbedoeld aanlopen van het apparaat na een stroomonderbreking (zie hoofdstuk "Foutopsporing").

ATC "Active Torque Control" (TE 60-ATC-AVR)

2.6 Smering

Overbrenging en slagmechanisme met gescheiden smeerkamers

2.7 Active Vibration Reduction (AVR)

Het apparaat is uitgerust met een "Active Vibration Reduction" (AVR) systeem, waardoor de trilling ten opzichte van de waarde zonder AVR significant wordt gereduceerd.

2.8 Diefstalbeveiliging TPS (ATC)

Het apparaat kan optioneel met de functie "Diefstalbeveiliging TPS" zijn uitgerust. Is het apparaat met deze functie uitgerust, dan kan het alleen met de bijbehorende vrijeschakelsleutel worden vrijgeschakeld en gebruikt.

2.9 Aanduidingen met lichtsignaal

Service-indicatie met lichtsignaal (zie het hoofdstuk "Verzorging en onderhoud/Service-indicatie")

Aanduiding van diefstalbeveiliging (ATC) (zie het hoofdstuk "Bediening/Diefstalbeveiliging TPS (optioneel)")

Aanduiding voor half vermogen (zie hoofdstuk "Bediening/Boorhameren/Beitelen")

2.10 Inbegrepen bij de standaard leveringsomvang van de standaarduitrusting zijn

- 1 Apparaat met zijhandgreep
- 1 Vet
- 1 Poetsdoek
- 1 Handleiding
- 1 Hilti koffer

2.11 Gebruik van verlengsnoeren

Gebruik alleen verlengsnoeren die voor de toepassing zijn toegestaan en een voldoende diameter hebben. Anders kan vermogensverlies van het apparaat en oververhitting van het snoer optreden. Controleer het verlengsnoer regelmatig op beschadigingen. U dient beschadigde verlengsnoeren te vervangen.

Aanbevolen minimale diameters en max. snoerlengtes:

Snoerdiameter	1,5 mm ²	2,0 mm ²	2,5 mm ²	3,5 mm ²
Netspanning 100 V		20 m		40 m
Netspanning 110-127 V	20 m	25 m	30 m	40 m

Snoerdiameter	1,5 mm ²	2,0 mm ²	2,5 mm ²	3,5 mm ²
Netspanning 220-240 V	30 m		50 m	

Gebruik geen verlengsnoer met een snoerdiameter van 1,25 mm².

2.12 Verlengsnoer buiten

Gebruik buiten alleen voor dit doel goedgekeurde en overeenkomstig gekenmerkte verlengsnoeren.

2.13 Het gebruik van een generator of transformator

Dit apparaat kan door een generator of transformator van de bouwplaats worden gevoed, wanneer aan de volgende voorwaarden is voldaan: Het afgegeven vermogen in watt is minstens het dubbele van wat op het typeplaatje van het apparaat staat aangegeven, de bedrijfsspanning dient altijd binnen de +5% en -15% ten opzichte van de nominale spanning te liggen en de frequentie moet 50 tot 60 Hz en mag nooit meer dan 65 Hz bedragen, en er dient een automatische spanningsregelaar met aanloopversterking voorhanden te zijn.

Bij gebruik van een generator/transformator in geen geval gelijktijdig andere apparaten aansluiten en gebruiken. Het in- en uitschakelen van andere apparaten kan onderspannings- en/of overspanningspieken veroorzaken, waardoor het apparaat beschadigd kan raken.

nl

3 Gereedschap, toebehoren, verbruiksmateriaal

Omschrijving	Afkorting	Beschrijving
Boorhamer	TE 60 / TE 60-ATC-AVR	∅ 12...40 mm
Boor voor doorvoerboringen	TE 60 / TE 60-ATC-AVR	∅ 40...80 mm
Hamerboorkroon	TE 60 / TE 60-ATC-AVR	∅ 45...100 mm
Diamantboorkroon PCM	TE 60-ATC-AVR	∅ 42...102 mm
Beitel	TE 60 / TE 60-ATC-AVR	Puntbeitel, platte beitel en vormbeitel met TE-Y insteekende
Houtboren		∅ 10...32 mm
Metaalboren		∅ Max. 20 mm

Omschrijving	Afkorting	Artikelnummer, beschrijving
Zijhandgreep compleet		
Diepte-aanslag compleet		2021281
Insteekgereedschap	TE 60 / TE 60-ATC-AVR	Insteekgereedschap met TE-Y insteekende
Boorkophouder	TE FY-BA-C	Adapter
Beveiliging tegen diefstal TPS (Theft Protection System) met Company Card, Company Remote en vrijeschakelsleutel TPS-K		206999, Optioneel
Snelspanopname		Voor hout- en metaalboren met cilindrische schacht of zeskant
Roerapparaat voor niet-brandbare stoffen met cilindrische schacht of zeskant		∅ 80...120 mm
Stofafzuiging	TE DRS-B, TE DRS-S, TE DRS-BK	

De TE 60 (3) is geschikt voor het indrijven van HDA zelfachterinslijdende ankers bij gebruik van het aangegeven insteekgereedschap

Grootte	verzinkt	HDA-P, HDA-T, verzinkt	HDA-PF, HDA-TF, sheradiseerd	HDA-PR, HDA-TR, roestvast staal	Insteekge- reedschap
M 10	x	x	x	x	TE-Y-HDA-ST 20 M10
M 12	x	x	x	x	TE-Y-HDA-ST 22 M12

nl

4 Technische gegevens

Technische wijzigingen voorbehouden!

AANWIJZING

Het apparaat is verkrijgbaar in verschillende nominale spanningen. De nominale spanning en het nominaal opgenomen vermogen van uw apparaat staan vermeld op het typeplaatje.

Apparaat	TE 60 / TE 60-ATC-AVR
Nominaal opgenomen vermogen (zoals aangetoond)	1.300 W
Nominale spanning/Nominale stroom	Nominale spanning 110 V: 14,8 A Nominale spanning 230 V: 6,9 A
Netfrequentie	50...60 Hz
Gewicht conform EPTA-procedure 01/2003 TE 60	6,4 kg
Gewicht conform EPTA-procedure 01/2003 TE 60-ATC-AVR	7,7 kg
Afmetingen (L x B x H) TE 60	480 mm x 115 mm x 274 mm
Afmetingen (L x B x H) TE 60-ATC-AVR	490 mm x 115 mm x 293 mm
Toerental bij boorhameren	350/min
Indrijfenergie overeenkomstig EPTA-procedure 05/2009 (vol vermogen)	7,3 J
Indrijfenergie volgens EPTA-procedure 05/2009 (half vermogen) TE 60-ATC-AVR	3,6 J

AANWIJZING

Dit apparaat voldoet aan de geldende norm onder de voorwaarde, dat de maximaal toegestane netimpedantie Z_{max} op het aansluitpunt van de schakelkast met het openbare net kleiner dan of gelijk aan $0,378+j0,236 \Omega$ is. Het is de verantwoordelijkheid van de installateur of de gebruiker van het apparaat om ervoor te zorgen, eventueel na overleg met het stroombedrijf, dat dit apparaat alleen wordt aangesloten op een aansluitpunt met een impedantie kleiner dan of gelijk aan Z_{max} .

Informatie over het apparaat en het gebruik ervan

Gereedschapopname TE 60 / TE 60-ATC-AVR	TE-Y
Veiligheidsklasse volgens EN	Veiligheidsklasse II (dubbel geïsoleerd)

AANWIJZING

Het in deze aanwijzingen aangegeven trillingsniveau is overeenkomstig een in EN 60745 genormeerd meetproces gemeten en kan worden gebruikt voor een onderlinge vergelijking van elektrisch gereedschap. Het is ook geschikt voor een voorlopige inschatting van de trillingsbelasting. Het aangegeven trillingsniveau is representatief voor de belangrijkste gebruiksgebieden van het elektrisch gereedschap. Als het elektrisch gereedschap echter wordt gebruikt voor andere toepassingen, met afwijkende gereedschappen of als het onvoldoende wordt onderhouden, kan het trillingsniveau afwijken. Hierdoor kan de trillingsbelasting over de gehele gebruikspanne duidelijk worden verhoogd. Voor een nauwkeurige inschatting van de trillingsbelasting moet ook rekening worden gehouden met de tijden waarin het apparaat is uitgeschakeld of weliswaar draait maar niet wordt gebruikt. Hierdoor kan de trillingsbelasting

over de gehele gebruiksperiode duidelijk verminderen. Leg de overige veiligheidsmaatregelen ter bescherming van de gebruiker tegen trillingen ook vast, zoals: Onderhoud van het elektrisch gereedschap en de gereedschappen, warmhouden van handen, organisatie van de werkzaamheden.

Geluids- en trillingsinformatie (gemeten volgens EN 60745-2-6):

Typisch A-gekwalificeerd geluidsvermogensniveau voor TE 60 met ATC en AVR	112 dB (A)
Typisch A-gekwalificeerd geluidsvermogensniveau TE 60	107 dB (A)
Typisch A-gekwalificeerd geluidsemisniveau TE 60 (met ATC en AVR)	101 dB (A)
Typisch A-gekwalificeerd geluidsemisniveau TE 60	96 dB (A)
Onzekerheid voor het genoemde geluidsdruk niveau	3 dB (A)

Triaxiale trillingswaarden TE 60-ATC-AVR (trillingsvector som)

Boorhameren in beton, $a_{h, HD}$	7,5 m/s ²
Beitelen, $a_{h, Cheq}$	7 m/s ²
Onzekerheid (K) voor triaxiale trillingswaarden	1,5 m/s ²

Triaxiale trillingswaarden TE 60 (trillingsvector som)

Boorhameren in beton, $a_{h, HD}$	18,5 m/s ²
Beitelen, $a_{h, Cheq}$	15,5 m/s ²
Onzekerheid (K) voor triaxiale trillingswaarden	1,5 m/s ²

5 Veiligheidsinstructies

AANWIJZING

De veiligheidsinstructies in hoofdstuk 5.1 bevatten de algemene veiligheidsinstructies voor elektrisch gereedschap die volgens de van toepassing zijnde normen in de handleiding moeten worden vermeld. Ze kunnen dus aanwijzingen bevatten die voor dit apparaat niet van belang zijn.

5.1 Algemene veiligheidsaanwijzingen voor elektrische gereedschappen

a) WAARSCHUWING

Lees alle aanwijzingen en veiligheidsvoorschriften. Wanneer de veiligheidsvoorschriften en aanwijzingen niet in acht worden genomen, kan dit een elektrische schok, brand en/of ernstig letsel tot gevolg hebben. **Bewaar alle veiligheidsinstructies en voorschriften goed.** Het in de veiligheidsvoorschriften gebruikte begrip "elektrisch gereedschap" heeft betrekking op elektrische gereedschappen met netvoeding (met aansluitkabel) en op accu-aangedreven elektrische gereedschappen (zonder aansluitkabel).

5.1.1 Veiligheid op de werkplek

- a) **Houd uw werkomgeving schoon en goed verlicht.** Een rommelige of onverlichte werkomgeving kan tot ongevallen leiden.
- b) **Werk niet met het apparaat in een explosieve omgeving waarin zich brandbare vloeistoffen, gasen of stoffen bevinden.** Elektrische gereedschap-

pen veroorzaken vonken die het stof of de dampen tot ontsteking kunnen brengen.

- c) **Houd kinderen en andere personen tijdens het gebruik van het elektrische gereedschap uit de buurt.** Wanneer u wordt afgeleid, kunt u de controle over het apparaat verliezen.

5.1.2 Elektrische veiligheid

- a) **De aansluitstekker van het elektrisch gereedschap moet in het stopcontact passen. De stekker mag in geen geval worden veranderd. Gebruik geen adapterstekkers in combinatie met gearde elektrische gereedschappen.** Onveranderde stekkers en passende stopcontacten beperken het risico van een elektrische schok.
- b) **Voorkom aanraking van het lichaam met gearde oppervlakken, bijvoorbeeld van buizen, verwarmingen, fornuizen en koelkasten.** Er bestaat een verhoogd risico door een elektrische schok wanneer uw lichaam geard is.
- c) **Houd het elektrisch gereedschap uit de buurt van regen en vocht.** Het binnendringen van water in het elektrische gereedschap vergroot het risico van een elektrische schok.
- d) **Gebruik de kabel niet voor een verkeerd doel, om het elektrisch gereedschap te dragen of op te hangen of om de stekker uit het stopcontact te trekken. Houd de kabel uit de buurt van hitte, olie, scherpe randen en bewegende gereedschapsde-**

len. Beschadigde of in de war geraakte kabels vergroten het risico van een elektrische schok.

- e) **Wanneer u buitenshuis met elektrisch gereedschap werkt, dient u alleen verlengkabels te gebruiken die voor gebruik buitenshuis zijn goedgekeurd.** Het gebruik van een voor gebruik buitenshuis geschikte verlengkabel beperkt het risico van een elektrische schok.
- f) **Als het gebruik van het elektrisch gereedschap in een vochtige omgeving absoluut noodzakelijk is, gebruik dan een lekstroomschakelaar.** Het gebruik van een lekstroomschakelaar verkleint het risico op stroomschokken.

nl

5.1.3 Veiligheid van personen

- a) **Wees alert, let goed op wat u doet en ga met verstand te werk bij het gebruik van het elektrische gereedschap.** Gebruik het elektrisch gereedschap niet wanneer u moe bent of onder invloed staat van drugs, alcohol of medicijnen. Een moment van onoplettendheid bij het gebruik van het elektrisch gereedschap kan tot ernstig letsel leiden.
- b) **Draag een persoonlijke beschermende uitrusting en altijd een veiligheidsbril.** Het dragen van een persoonlijke beschermende uitrusting, zoals een stofmasker, slijpvaste werkschoenen, een veiligheids-helm of gehoorbescherming, afhankelijk van de aard en het gebruik van het elektrische gereedschap, vermindert het risico op letsel.
- c) **Voorkom per ongeluk inschakelen. Controleer of het elektrisch gereedschap is uitgeschakeld voordat u de stekker in het stopcontact steekt en/of de accu aanbrengt, of het gereedschap optilt of draagt.** Wanneer u bij het dragen van het elektrisch gereedschap uw vinger aan de schakelaar hebt of wanneer u het gereedschap ingeschakeld op de stroomvoorziening aansluit, kan dit tot ongevallen leiden.
- d) **Verwijder instelgereedschappen of schroefsleutels voordat u het elektrisch gereedschap inschakelt.** Instelgereedschap of een sleutel in een draaiend deel van het gereedschap kan tot letsel leiden.
- e) **Neem geen ongewone lichaamshouding aan. Zorg ervoor dat u stevig staat en steeds in evenwicht blijft.** Daardoor kunt u het elektrisch gereedschap in onverwachte situaties beter onder controle houden.
- f) **Draag geschikte werkkleding. Draag geen loshangende kleding of sieraden. Houd haren, kleding en handschoenen uit de buurt van bewegende delen.** Loshangende kleding, sieraden en lange haren kunnen door bewegende delen worden meegenomen.
- g) **Wanneer stofzuig- of stofopvangvoorzieningen kunnen worden gemonteerd, dient u zich ervan te verzekeren dat deze zijn aangesloten en juist worden gebruikt.** Het gebruik van een stofzuig-systeem kan de gevaren door stof beperken.

5.1.4 Gebruik en hantering van het elektrisch gereedschap

- a) **Overbelast het apparaat niet. Gebruik voor uw werkzaamheden het daarvoor bestemde elektri-**

sche gereedschap. Met het passende elektrische gereedschap werkt u beter en veiliger binnen het aangegeven vermogensbereik.

- b) **Gebruik geen elektrisch gereedschap waarvan de schakelaar defect is.** Elektrisch gereedschap dat niet meer kan worden in- of uitgeschakeld, is gevaarlijk en moet worden gerepareerd.
- c) **Trek de stekker uit het stopcontact en/of de accu uit het apparaat voordat u het gereedschap instelt, toebehoren wisselt of het apparaat weglegt.** Deze voorzorgsmaatregel voorkomt onbedoeld starten van het elektrische gereedschap.
- d) **Bewaar niet-gebruikte elektrische gereedschappen buiten bereik van kinderen. Laat het gereedschap niet gebruiken door personen die er niet mee vertrouwd zijn en deze aanwijzingen niet hebben gelezen.** Elektrische gereedschappen zijn gevaarlijk wanneer deze door onervaren personen worden gebruikt.
- e) **Ga zorgvuldig met het elektrisch apparaat om. Controleer of bewegende delen correct functioneren en niet vastklemmen en of onderdelen gebroken of zodanig beschadigd zijn dat de werking van het apparaat nadelig wordt beïnvloed. Laat beschadigde delen repareren voordat u het apparaat gebruikt.** Veel ongevallen hebben hun oorzaak in slecht onderhouden elektrische gereedschappen.
- f) **Houd snijdende inzetgereedschappen scherp en schoon.** Zorgvuldig onderhouden snijdende inzetgereedschappen met scherpe snijkanten klemmen minder snel vast en zijn gemakkelijker te geleiden.
- g) **Gebruik elektrisch gereedschap, toebehoren, inzetgereedschappen enz. zó als voor dit apparaat is voorgeschreven. Let daarbij op de arbeidsomstandigheden en de uit te voeren werkzaamheden.** Het gebruik van elektrische gereedschappen voor andere dan de voorziene toepassingen kan tot gevaarlijke situaties leiden.

5.1.5 Service

- a) **Laat het apparaat alleen repareren door gekwalificeerd en vakkundig personeel en alleen met originele vervangingsonderdelen.** Daarmee wordt gewaarborgd dat de veiligheid van het elektrisch gereedschap in stand blijft.

5.2 Veiligheidsaanwijzingen voor hamers

- a) **Draag oorbeschermers.** De inwerking van geluid kan gehoorbeschadiging veroorzaken.
- b) **Gebruik de extra handgreep die bij de levering van het apparaat is inbegrepen.** Verlies van controle kan tot lichamelijke letsel leiden.
- c) **Houd het apparaat alleen vast aan de geïsoleerde greepgedeelten, wanneer u werkzaamheden uitvoert waarbij het inzetgereedschap verdedekte stroomleidingen of het eigen netsnoer kan raken.** Door het contact met een spanningvoerende leiding kunnen ook metalen delen van apparaten onder spanning komen te staan, hetgeen tot een elektrische schok kan leiden.

5.3 Aanvullende veiligheidsvoorschriften

5.3.1 Veiligheid van personen

- a) **Houd het apparaat altijd met beide handen vast aan de daarvoor bestemde handgrepen. Houd de handgrepen droog, schoon en vrij van olie en vet.**
- b) **Wanneer het apparaat zonder stofafzuiging wordt gebruikt, dient u bij werkzaamheden waarbij stof vrijkomt een licht stofmasker te dragen.**
- c) **Neem pauzes en doe ontspannings- en vingeroefeningen, voor een betere doorbloeding van uw vingers.**
- d) **Raak geen roterende delen aan. Schakel het apparaat pas in het werkgebied in.** Het aanraken van roterende delen, met name roterend gereedschap, kan lichamelijk letsel tot gevolg hebben.
- e) **Leid het net- en het verlengsnoer tijdens het werk altijd naar achteren van het apparaat weg.** Dit vermindert het risico om over het snoer te vallen.
- f) **Zet de functiekeuzeschakelaar om te roeren in de stand "Hamerboren" en draag werkhandschoenen.**
- g) **Kinderen moet duidelijk worden gemaakt dat het apparaat geen speelgoed is.**
- h) **Het apparaat is niet bedoeld voor gebruik door kinderen of door zwakke, ongeschoolde personen.**
- i) **Stof van materiaal zoals loodhoudende verf, sommige houtsoorten, mineralen en metaal kunnen schadelijk voor de gezondheid zijn. Het in contact komen met of het inademen van dit stof kan leiden tot allergische reacties en/of aandoeningen van de luchtwegen bij de gebruiker of personen die zich in de buurt bevinden. Bepaalde stoffen, zoals eiken- of beukenstof, staan bekend als kankerverwekkend, in het bijzonder in combinatie met houtbewerkingsmiddelen (chromaat, houtbeschermingsmiddelen). Asbesthoudend materiaal mag alleen door vakkundig personeel worden bewerkt. Zo mogelijk gebruik maken van stofafzuiging. Om een betere stofafzuiging te verkrijgen, gebruikmaken van een geschikte, door Hilti aanbevolen en op dit elektrisch apparaat afgestemde mobiele stofafzuiging voor hout- en/of mineraalstof. Zorg voor een goede ventilatie van de werkuimte. Het wordt geadviseerd een ademmasker met filterklasse P2 te dragen. De in uw land geldende voorschriften bij de te bewerken materialen in acht nemen.**

5.3.2 Gebruik en onderhoud van elektrisch gereedschap

- a) **Borg het werkstuk. Gebruik spaninrichtingen of een bankschroef om het werk vast te zetten.** Op deze manier zit het beter vast dan met de hand, en bovendien heeft u beide handen vrij om het apparaat te bedienen.
- b) **Controleer of het gereedschap het bij het apparaat passende opnamesysteem heeft en correct in de gereedschapopname vergrendeld is.**

5.3.3 Elektrische veiligheid

- a) **Controleer het werkgebied voordat u begint te werken op verdeckt liggende elektrische leidingen, gas- en waterleidingen, bijv. met een metaalde-tector.** Externe metalen delen van het apparaat kunnen onder spanning komen te staan als u per ongeluk bijv. een elektrische leiding beschadigt. Dit vormt een ernstig gevaar van een elektrische schok.
- b) **Controleer regelmatig het voedingsnoer van het apparaat, en laat dit in geval van beschadiging vernieuwen door een erkend vakman. Wanneer het netsnoer van het elektrisch gereedschap beschadigd is, dient dit door een speciaal vervaardigd en goedgekeurd netsnoer te worden vervangen. Dit kan verkregen worden bij de klantenservice. Controleer de verlengsnoeren regelmatig en vervang deze in geval van beschadiging. Wordt het net- of verlengsnoer tijdens de werkzaamheden beschadigd, dan mag u het snoer niet aanraken. Haal de stekker uit het stopcontact.** Beschadigde voedings- en verlengsnoeren houden het risico van een elektrische schok in.
- c) **Laat vuile apparaten bij een veelvuldige bewerking van geleidend materiaal regelmatig door de Hilti-service controleren.** Vocht of stof dat zich aan het oppervlak van het apparaat hecht, met name van geleidend materiaal, kan onder ongunstige omstandigheden tot een elektrische schok leiden.
- d) **Wanneer u buiten met elektrisch gereedschap werkt, zorg er dan voor dat het apparaat met behulp van een lekstroombeveiligingschakelaar (RCD) met maximaal 30 mA afschakelstroom op het net is aangesloten.** Het gebruik van een lekstroombeveiligingschakelaar vermindert het risico van een elektrische schok.
- e) **In principe wordt het gebruik van een lekstroombeveiligingschakelaar (RCD) met maximaal 30 mA afschakelstroom aanbevolen.**

5.3.4 Werkuimte

- a) **Zorg voor een goede ventilatie van de werkomgeving.** Slecht geventileerde werkuimtes kunnen als gevolg van de stofbelasting schadelijk zijn voor de gezondheid.
- b) **Bij doorbraakwerkzaamheden dient u het gebied aan de overzijde van de werkzaamheden af te zetten.** Er kunnen brokstukken naar buiten en / of naar beneden vallen, waardoor andere personen mogelijk letsel oplopen.

5.3.5 Persoonlijke veiligheidsuitrusting



De gebruiker en personen die zich in de buurt bevinden, moeten tijdens het gebruik van het apparaat een

geschikte veiligheidsbril, een helm, oorbeschermers, werkhandschoenen en een licht stofmasker dragen.

nl

6 Inbedrijfneming



6.1 Zijhandgreep monteren en positioneren 2

1. Haal de stekker uit het stopcontact.
2. Open de houder van de zijhandgreep door aan de greep te draaien.
3. Schuif de zijhandgreep (spanband) over de gereedschapopname op de schacht.
4. Draai de zijhandgreep in de gewenste positie.
5. **ATTENTIE Let erop dat het spanband in de daarvoor bestemde gleuf van het apparaat ligt.** Zet de zijhandgreep stevig vast door aan de greep te draaien.

6.2 Diepte-aanslag (optioneel) monteren

1. Open de houder van de zijhandgreep door aan de greep te draaien.
2. De diepte-aanslag over de houder (spanband) van de zijhandgreep in de twee geleideboringen schuiven.
3. Zet de zijhandgreep vast door aan de greep te draaien. Hierdoor wordt tegelijkertijd de diepte-aanslag bevestigd.

6.3 Apparaat vrijschakelen

Zie hoofdstuk "Bediening/Diefstalbeveiliging TPS (ATC)".

6.4 Gebruik van verlengsnoer en generator of transformator

Zie het hoofdstuk "Beschrijving/toepassing van verlengkabel".

7 Bediening



ATTENTIE

Het apparaat heeft overeenkomstig zijn gebruiksdoelen een hoog toerental. **Gebruik de zijhandgreep en werk altijd met twee handen aan het apparaat.** De gebruiker moet voorbereid zijn op plotseling blokkerend gereedschap.

ATTENTIE

Erop letten dat altijd de correcte functie van de functiekeuzeschakelaar is ingesteld.

ATTENTIE

Zet losse werkstukken vast met een spaninrichting of een bankschroef.

ATTENTIE

Controleer het gereedschap voor elk gebruik op beschadigingen en onregelmatige slijtage.

7.1 Voorbereiden

ATTENTIE

Draag bij het wisselen van gereedschap werkhandschoenen, omdat het gereedschap heet wordt door het gebruik.

7.1.1 Diepte-aanslag instellen

1. Draai de schroef op de diepte-aanslag los.
2. Stel de diepte-aanslag en de gewenste boordiepte in.
3. Draai de schroef op de diepte-aanslag vast.

7.1.2 Gereedschap aanbrengen **3**

1. Haal de stekker uit het stopcontact.
2. Controleer of het insteekende van het gereedschap schoon en licht ingevet is. Zo nodig dient u het insteekende te reinigen en in te vetten.
3. Controleer of de afdichtingslip van de stofkap schoon is en in goede toestand verkeert. Maak zo nodig de stofkap schoon of vervang deze ingeval de afdichtingslip beschadigd is.
4. Breng het gereedschap aan in de gereedschapopname en draai het onder lichte druk, tot het in de geleidingsgroef vergrendelt.
5. Druk het gereedschap in de gereedschapopname tot het hoorbaar vergrendelt.
6. Controleer of het gereedschap goed vergrendeld is door er aan te trekken.

7.1.3 Gereedschap verwijderen **4**

1. Haal de stekker uit het stopcontact.
2. Open de gereedschapopname door de gereedschapsvergrendeling terug te trekken.
3. Trek het gereedschap uit de gereedschapopname.

7.2 Gebruik



ATTENTIE

Door de bewerking van de ondergrond kan er materiaal afsplinteren. **Draag een veiligheidsbril, werkhandschoenen en, wanneer u geen stofafzuiging gebruikt, een licht stofmasker.** Afsplinterd materiaal kan lichamelijk letsel en oogletsel veroorzaken.

ATTENTIE

Tijdens het werkproces wordt geluid geproduceerd. **Draag oorbeschermers.** Te hard geluid kan het gehoor beschadigen.

ATTENTIE

Neem pauzes en doe ontspannings- en vingeroefeningen, voor een betere doorbloeding van uw vingers.

7.2.1 Diefstalbeveiliging TPS (ATC)

AANWIJZING

Het ATC-apparaat kan optioneel met de functie "Diefstalbeveiliging" zijn uitgerust. Is het apparaat met deze functie uitgerust, dan kan het alleen met de bijbehorende vrijeschakelsleutel worden vrijgeschakeld en gebruikt.

7.2.1.1 Apparaat vrijeschakelen **5**

1. Steek de stekker van het apparaat in het stopcontact. De gele lamp voor diefstalbeveiliging knippert. Het apparaat is nu gereed om signalen te ontvangen van de vrijeschakelsleutel.

2. Breng de vrijeschakelsleutel direct op het slotsymbool. Zodra de gele lamp tegen diefstalbeveiliging uitgaat, is het apparaat vrijgeschakeld.

AANWIJZING Wordt de stroomtoevoer onderbroken, bijv. bij een wisseling van de werkruimte of bij netuitleval, dan kan het apparaat nog ongeveer 20 minuten functioneren. Bij langere onderbrekingen moet het apparaat m.b.v. de vrijeschakelsleutel opnieuw worden vrijgeschakeld.

7.2.1.2 Activering van de diefstalbeveiligingsfunctie voor het apparaat

AANWIJZING

Meer gedetailleerde informatie over de activering en het gebruik van de diefstalbeveiliging vindt u in de handleiding "Beveiliging tegen diefstal".

7.2.2 Boorhameren **6**

AANWIJZING

Werken bij lage temperaturen: om het slagmechanisme van het apparaat te laten werken, is een minimale bedrijfstemperatuur nodig. Om de minimale bedrijfstemperatuur te bereiken, plaatst u het apparaat kort op de ondergrond en laat u het in nullast draaien. Zo nodig herhaalt u dit tot het slagmechanisme werkt.

1. Draai de functiekeuzeschakelaar in de stand "Boorhameren" tot hij vergrendelt. Tijdens bedrijf mag er niet aan de functiekeuzeschakelaar worden gedraaid.
2. Breng de zijhandgreep in de gewenste positie en zorg ervoor dat hij op de juiste wijze gemonteerd en volgens voorschrift bevestigd is.
3. Steek de stekker in het stopcontact.
4. Vastleggen van het boorvermogen (optioneel).

AANWIJZING Nadat de stekker in het stopcontact is gestoken, is het apparaat altijd ingesteld op het volledige boorvermogen.

AANWIJZING Om het halve boorvermogen in te stellen, drukt u op de toets "half vermogen", waarna de boorvermogensindicatie verlicht is. Door opnieuw op de toets "half vermogen" te drukken schakelt het apparaat weer over naar het volledige boorvermogen.

5. Plaats het apparaat met de boor op het gewenste boorpunt.
6. Druk langzaam op de regelschakelaar (werk met een laag toerental, tot de boor in het boorgat gecentreerd is).
7. Om met volledig vermogen verder te werken, dient de regelschakelaar volledig te worden doorgedrukt.
8. Oefen geen overmatige aandrukkracht uit. De slagcapaciteit wordt daardoor niet verhoogd. Wanneer de aandrukkracht geringer is, is de levensduur van het gereedschap langer.
9. Om splinteren te voorkomen dient u bij het boren van gaten het toerental kort voor de doorslag te reduceren.

7.2.3 Active Torque Control (TE 60-ATC-AVR)

Het apparaat is naast de mechanische slipkoppeling uitgerust met het ATC (Active Torque Control) systeem. Dit systeem biedt extra comfort in het boorbereik dankzij de sneluitschakeling bij plotselinge draaibewegingen van het apparaat om de booras. Deze bewegingen kunnen zich bijv. voordoen wanneer de boor beklemd raakt doordat de wapening wordt geraakt of bij het onopzettelijk kantelen van het apparaat. Als het ATC-systeem is geactiveerd het apparaat weer in gebruik nemen door de regelschakelaar los te laten en weer te bedienen nadat de motor tot stilstand is gekomen (een "klik"-geluid geeft aan dat het apparaat weer gereed voor gebruik is). Altijd een werkhouding kiezen waarin het apparaat linksom (vanuit de gebruiker gezien) vrij kan draaien. Wanneer dit niet mogelijk is, kan het ATC niet reageren.

7.2.4 Beitelen **7**

AANWIJZING

De beitel kan in 24 verschillende posities (in stappen van 15°) worden gepositioneerd. Hierdoor kan met platte beitels en vormbeitels altijd in een optimale houding worden gewerkt.

ATTENTIE

Werk niet in de stand "Beitel positioneren".

1. Om de beitel te positioneren draait u de functiekeuzeschakelaar in de stand "Beitel positioneren" tot hij vergrendelt.
2. Breng de zijhandgreep in de gewenste positie en zorg ervoor dat hij op de juiste wijze gemonteerd en volgens voorschrift bevestigd is.
3. Draai de beitel in de gewenste positie.
4. Om de beitel vast te zetten draait u de functiekeuzeschakelaar in de stand "Beitelen" tot hij vergrendelt. Tijdens bedrijf mag er niet aan de functiekeuzeschakelaar worden gedraaid.
5. Om te beitelen steekt u de stekker in het stopcontact.
6. Leg het beitelvermogen vast (ATC).
AANWIJZING Wanneer de stekker in het stopcontact is gestoken, is het apparaat altijd ingesteld op het volledige beitelvermogen.
AANWIJZING Om het halve beitelvermogen in te stellen, drukt u op de toets "half vermogen", waarna de beitelvermogenindicatie verlicht is. Door opnieuw op de toets "half vermogen" te drukken schakelt het apparaat over naar het volledige beitelvermogen.

7. Plaats het apparaat met de beitel op het gewenste beitelpunt.
8. Druk de regelschakelaar volledig in.

7.2.5 Boren zonder slag

Het boren zonder slag is mogelijk met gereedschap met een speciaal insteekteinde. In het gereedschapsassortiment van Hilti zijn deze gereedschappen beschikbaar. Met de snelspanboorkop kunnen bijvoorbeeld hout- of staalboren met gewone ronde schacht worden ingespannen en kan zonder slag worden geboord. De functiekeuzeschakelaar moet hierbij in de stand boorhameren vergrendeld zijn.

7.2.6 Regelschakelaarvergrendeling **8**

In de beitelfunctie kunt u de regelschakelaar in de ingestelde toestand vastzetten.

1. Schuif de regelschakelaarvergrendeling boven de handgreep naar voren.
2. Druk de regelschakelaar volledig in.
Het apparaat is nu ingesteld op continuwerking.
3. Om het terug te stellen schuift u de regelschakelaarvergrendeling terug.
Het apparaat schakelt uit.

7.2.7 Roeren

1. Draai de functiekeuzeschakelaar in de stand "Hamerboren" tot hij inklikt.
2. Steek de snelspanopname in de gereedschapopname.
3. Breng het roergereedschap in.
4. Controleer of het gereedschap goed vergrendeld is door er aan te trekken.
5. Breng de zijhandgreep in de gewenste stand en zorg ervoor dat hij op de juiste wijze gemonteerd en volgens voorschrift bevestigd is.
6. Steek de stekker van het apparaat in het stopcontact.
7. Houd het roergereedschap in de container met het roermateriaal.
8. Druk om met roeren te beginnen langzaam op de regelschakelaar.
9. Om met volledig vermogen verder te werken, dient de regelschakelaar volledig te worden doorgedrukt.
10. Leid het roergereedschap op zo'n manier dat het medium niet naar buiten wordt geslingerd.

8 Verzorging en onderhoud

ATTENTIE

Haal de stekker uit het stopcontact.

8.1 Verzorging van de gereedschappen en metalen onderdelen

Verwijder vastzittend vuil en bescherm het oppervlak van uw gereedschap en de gereedschapsopname tegen

corrosie door ze af en toe in te wrijven met een in olie gedrenkte poetsdoek.

8.2 Reiniging van het apparaat

ATTENTIE

Het apparaat, in het bijzonder de greepgedeelten, schoon en vrij van olie en vet houden. Gebruik geen siliconenhoudende reinigingsmiddelen.

Gebruik het apparaat nooit met verstopte ventilatiesleuven! Reinig de ventilatiesleuven voorzichtig met een droge borstel. Voorkom dat er vreemd materiaal in het apparaat binnendringt. Reinig de buitenkant van het apparaat regelmatig met een licht bevochtigde poetsdoek. Gebruik geen sproeiapparaat, stoomstraalapparaat of stromend water voor het reinigen! De elektrische veiligheid van het apparaat kan daardoor in gevaar komen.

8.3 Service-indicatie

AANWIJZING

Het apparaat is uitgerust met een service-indicatie.

Aanduiding	Is rood verlicht	De looptijd voor een service is bereikt. Het apparaat kan vanaf dat de aanduiding gaat branden nog voor enkele uren echte looptijd worden gebruikt voordat het apparaat automatisch wordt uitgeschakeld. Breng het apparaat tijdig naar de Hilti Service, zodat het altijd bedrijfsklaar is.
	Knippert rood	Zie het hoofdstuk Foutopsporing.

8.4 Reparaties

WAARSCHUWING

Reparaties aan elektrische onderdelen mogen alleen door een elektrotechnicus worden uitgevoerd.

Controleer regelmatig alle uitwendige delen van het apparaat op beschadigingen en ga na of alle bedieningselementen correct functioneren. Gebruik het apparaat niet

wanneer er onderdelen beschadigd zijn of bedieningselementen niet correct functioneren. Laat het apparaat door de Hilti-service repareren.

8.5 Controle na schoonmaak- en reparatiewerkzaamheden

Na schoonmaak- en reparatiewerkzaamheden dient te worden nagegaan of veiligheidsinrichtingen correct en foutloos functioneren.

9 Foutopsporing

Fout	Mogelijke oorzaak	Oplossing
Apparaat start niet.	Netstroomvoorziening onderbroken.	Ander elektrisch gereedschap inbrengen, functie controleren.
	Netsnoer of stekker defect.	Door een elektrotechnicus laten controleren en eventueel vervangen.
	Generator met Sleep Mode.	Generator met tweede verbruiker (bijv. bouwplaatslamp) belasten. Hierna het apparaat uit- en weer inschakelen.
	Ander elektrisch defect	Door een elektrotechnicus laten controleren.
	De elektronische startblokkering na een stroomonderbreking is geactiveerd.	Schakel het apparaat uit en weer aan.
	Regelschakelaar defect.	Door een elektrotechnicus laten controleren en eventueel vervangen.
Slagmechanisme werkt niet.	Apparaat is te koud.	Apparaat op de minimale bedrijfstemperatuur brengen Zie hoofdstuk: 7.2.2 Boorhameren 6
Apparaat start niet en de indicatie knippert rood.	Schade aan het apparaat	Laat het apparaat door de Hilti-service repareren.

Fout	Mogelijke oorzaak	Oplossing
Apparaat start niet en de indicatie is rood verlicht.	Koolborstels versleten	Door een elektrotechnicus laten controleren en eventueel vervangen.
Apparaat werkt niet en de indicatie knippert geel.	Apparaat is niet vrijgeschakeld (bij apparaat met diefstalbeveiliging, ATC).	Apparaat vrijschakelen met de vrijschakelsleutel.
Apparaat heeft geen volledig vermogen.	Verlengsnoer te lang en / of met te geringe diameter.	Verlengsnoer met toegestane lengte en / of met voldoende diameter gebruiken.
	Regelschakelaar niet helemaal doorgedrukt.	Regelschakelaar tot de aanslag door-drukken.
	Toets "half vermogen" ingeschakeld (ATC).	Druk op de toets "Half vermogen"
Boor draait niet.	Stroomvoorziening heeft te lage spanning.	Apparaat op andere stroomvoorziening aansluiten.
	Functiekeuzeschakelaar is niet vergrendeld of bevindt zich in de stand "Beitelen" of in de stand "Beitel positioneren".	Functiekeuzeschakelaar tijdens stilstand in de positie "Hamerboren" brengen.
Boor/beitel kan niet uit de vergrendeling worden gehaald.	Gereedschapopname niet volledig teruggetrokken.	Gereedschapvergrendeling tot de aanslag terugtrekken en het gereedschap uitnemen.
	Zijhandgreep niet correct gemonteerd.	Zijhandgreep losmaken en op de juiste wijze monteren, zodat de spanband en de zijhandgreep in de uitdieping zijn ingeklikt.

10 Afval voor hergebruik recyclen



Hilti-apparaten zijn voor een groot deel vervaardigd uit materiaal dat kan worden gerecycled. Voor hergebruik is een juiste materiaalscheiding noodzakelijk. In veel landen is Hilti er al op ingesteld om uw oude apparaat voor recycling terug te nemen. Vraag hierover informatie bij de klantenservice van Hilti of bij uw verkoopadviseur.



Alleen voor EU-landen

Geef elektrisch gereedschap niet met het huisvuil mee!

Overeenkomstig de Europese richtlijn inzake oude elektrische en elektronische apparaten en de toepassing daarvan binnen de nationale wetgeving, dient gebruikt elektrisch gereedschap gescheiden te worden ingezameld en te worden afgevoerd naar een recyclingbedrijf dat voldoet aan de geldende milieueisen.

11 Fabrieksgarantie op apparatuur

Neem bij vragen over de garantievoorwaarden contact op met uw lokale HILTI dealer.

12 EG-conformiteitsverklaring (origineel)

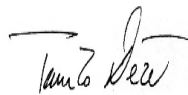
Omschrijving:	Combihamer
Type:	TE 60 / TE 60-ATC-AVR
Generatie:	03
Bouwjaar:	2010

Als de uitsluitend verantwoordelijken voor dit product verklaren wij dat het voldoet aan de volgende voorschriften en normen: tot 19 april 2016: 2004/108/EG, vanaf 20 april 2016: 2014/30/EU, 2006/42/EG, 2011/65/EU, EN 60745-1, EN 60745-2-6, EN ISO 12100.

Hilti Corporation, Feldkircherstrasse 100,
FL-9494 Schaan



Paolo Luccini
Head of BA Quality and Process Management
Business Area Electric Tools & Accessories
05/2015



Tassilo Deinzer
Executive Vice President

Business Unit Power
Tools & Accessories
05/2015

Technische documentatie bij:

Hilti Entwicklungsgesellschaft mbH
Zulassung Elektrowerkzeuge
Hiltistrasse 6
86916 Kaufering
Deutschland

nl

TE 60 / TE 60-ATC-AVR Kombihammare

Läs noga igenom bruksanvisningen innan du använder verktyget.

Förvara alltid bruksanvisningen tillsammans med verktyget.

Lämna aldrig ifrån dig verktyget till andra personer utan att även ge dem bruksanvisningen.

SV

Innehållsförteckning	Sidan
1 Allmän information	70
2 Beskrivning	71
3 Verktyg, Tillbehör, Förbrukningsartiklar	73
4 Teknisk information	74
5 Säkerhetsföreskrifter	75
6 Före start	77
7 Drift	77
8 Skötsel och underhåll	79
9 Felsökning	80
10 Avfallshantering	81
11 Tillverkarens garanti	81
12 Försäkran om EU-konformitet (original)	81

1 Siffrorna hänvisar till bilderna. Bilderna hittar du i början av bruksanvisningen.

I bruksanvisningen avser "verktyget" alltid Kombihammaren TE 60/TE 60-ATC-AVR.

Verktygets delar, regler och indikeringar 1

- 1 Chuck
- 2 Funktionsväljare
- 3 Strömbrytare
- 4 Kabel
- 5 Sidohandtag
- 6 Djupmått (tillval)
- 7 Serviceindikering
- 8 Stödskyddsindikering (tillval)
- 9 Strömbrytarspär
- 10 Indikering av halv effekt (tillval)
- 11 Knapp för halv effekt (tillval)

1 Allmän information

1.1 Riskindikationer och deras betydelse

FARA

Anger överhängande risker som kan leda till svåra personskador eller dödsolycka.

WARNING

Anger en potentiell risksituation som skulle kunna leda till allvarlig personskada eller dödsolycka.

FÖRSIKTIGHET

Anger situationer som kan vara farliga och leda till skador på person eller utrustning.

OBSERVERA

Används för viktiga anmärkningar och annan praktisk information.

1.2 Förklaring av illustrationer och fler anvisningar

Varningssymboler



Varning:
Allmän fara



Varning: El



Varning: Het
yta

Påbudssymboler



Läs bruksanvisningen före användning



Använd skydds-glasögon



Använd skyddshjäl



Använd hörselskydd



Använd skydds-handskar



Använd and-ningskydd

Övriga symboler



Lämna material till återvinning



Hammarborrning



Mejsling



Placera mejseln i rätt läge



Volt



Ampere



Watt



Växelström



Hertz



Nominellt varvtal, obelastat



Varv per minut



Diameter



Dubbelisolerad



Stödskydd



Hängglåssymbol

Här hittar du identifikationsdetaljerna på utrustningen

Typbeteckningen finns på typskylten och serienumret på sidan av motorlådan. Skriv in dessa uppgifter i bruksanvisningen så att du alltid kan ange dem om du vänder dig till vår representant eller serviceverkstad.

Typ:

Generation: 03

Serienr:

SV

2 Beskrivning

2.1 Korrekt användning

Verktyget är en eldriven kombihammare med pneumatisk slagmekanism. ATC-funktionen på TE 60-ATC (aktiv vridmomentkontroll) ger extra arbetskomfort vid borrning.

Verktyget är avsett för borrning i betong, tegel, metall och trä och kan dessutom användas vid mejsling.

Verktyget är försett med ett elektroniskt överlastskydd. Vid permanent överbelastning reduceras motorvarvtalet automatiskt och vid behov stoppas motorn helt. När du släpper strömbrytaren och trycker i den igen återfår motorn genast full effekt. Tänk på att hålla i verktyget ordentligt med båda händerna när du startar om det.

Under vissa omständigheter får verktyget användas till omrörning (se Verktyg, Tillbehör och Användning).

Verktyget är avsett för yrkesmässig användning och får endast användas, underhållas och startas av auktoriserad, utbildad personal. Personalen måste vara särskilt informerad om de eventuella risker som kan uppstå. Verktyget och dess tillbehör kan utgöra en risk om de används på ett felaktigt sätt av utbildad personal eller inte används enligt föreskrifterna.

Hälsovådliga material (som asbest) får inte bearbetas.

Arbetsområden kan vara: byggnadsplats, verkstad, renovering, ombyggnad och nybyggnation.

Verktyget får endast användas i torra miljöer.

Ta hänsyn till omgivningen. Använd inte verktyget i utrymmen där brand- eller explosionsrisk föreligger.

Använd bara verktyget anslutet till elnät med spänning och frekvens som stämmer överens med uppgifterna på verktygets typskylt.

Observera de råd beträffande användning, skötsel och underhåll som ges i bruksanvisningen.

För att undvika skador bör du endast använda originaltillbehör och verktyg från Hilti.

Verktyget får inte ändras eller byggas om på något sätt.

2.2 Chuck

Snabbklickchuck TE-Y (SDS max.) TE 60/TE 60-ATC-AVR

2.3 Brytare

Strömbrytare med steglös varvtalsreglering/mejsling

Funktionsväljare: hammarbörning, mejsling, mejslingsinställning (inställbar i 24 lägen)

Effektinställning, full eller halv effekt (ATC)

Strömbrytaren kan låsas i mejslingsdrift

2.4 Handtag

Vibrationsdämpat vridbart sidohandtag

Vibrationsdämpande handtag (ATC)

2.5 Skyddsanordning

Mekanisk slirkoppling

Elektronisk startspärr som skydd mot oavsiktlig start av verktyget efter ett strömavbrott (se kapitlet "Felsökning").

ATC "Active Torque Control" (TE 60-ATC-AVR)

2.6 Smörjning

Växelhus och slagmekanism med skilda smörjningskammare

2.7 Active Vibration Reduction (AVR)

Verktyget är utrustat med ett "AVR-system" (Active Vibration Reduction) som reducerar vibrationerna betydligt.

2.8 Stöldskyddssystem TPS (ATC)

Verktyget kan som tillval förses med funktionen "stöldskydd TPS". Ett verktyg med denna funktion kan endast låsas upp med tillhörande aktiveringsnyckel och är annars spärrat för användning.

2.9 Indikering med ljussignal

Serviceindikering med ljussignal (se kapitlet "Skötsel och underhåll/serviceindikering")

Indikering av stöldskydd (ATC) (se kapitlet "Användning/stöldskydd TPS (tillval)")

Indikering för halv effekt (se kapitlet "Drift/hammarbörning/mejsling")

2.10 I standardutrustningen ingår

- 1 Verktøy med sidohandtag
- 1 Fett
- 1 Putstrasa
- 1 Bruksanvisning
- 1 Hilti-verktygslåda

2.11 Användning av förlängningskabel

Använd endast godkända förlängningskablar med tillräckligt stor tvärsnittsarea. Annars finns risk för nedsatt verktygs kapacitet och överhettning i kabeln. Kontrollera regelbundet att förlängningskabeln inte är skadad. Byt ut skadade förlängningskablar.

Rekommenderad minsta area och max. kabellängd

Kabelarea	1,5 mm ²	2,0 mm ²	2,5 mm ²	3,5 mm ²
Nätspänning 100 V		20 m		40 m
Nätspänning 110-127 V	20 m	25 m	30 m	40 m
Nätspänning 220-240 V	30 m		50 m	

Använd inte förlängningskablar med en tvärsnittsarea på 1,25 mm².

2.12 Förlängningskabel utomhus

Vid arbete utomhus, använd endast en förlängningskabel som är godkänd och märkt för detta ändamål.

2.13 Användning av generator eller transformator

Detta verktyg kan drivas med en generator eller transformator under följande förutsättningar: Uteffekten i watt måste vara minst dubbelt så hög som den effekt som anges på verktygets typskylt och driftspänningen måste alltid ligga inom +5 % och -15 % i förhållande till märkspänningen. Frekvensen måste vara 50 till 60 Hz, aldrig över 65 Hz, och en automatisk spänningsreglerare med startförstärkning måste finnas.

Andra verktyg får aldrig använda samma generator/transformator. Om andra verktyg kopplas till eller från kan under- eller överspänningstopparna orsaka skador på verktyget.

3 Verktyg, Tillbehör, Förbrukningsartiklar

Beteckning	Symbol	Beskrivning
Hammarborr	TE 60/TE 60-ATC-AVR	∅ 12...40 mm
Genombrottsborr	TE 60/TE 60-ATC-AVR	∅ 40...80 mm
Hammarborkrona	TE 60/TE 60-ATC-AVR	∅ 45...100 mm
Diamantborkrona PCM	TE 60-ATC-AVR	∅ 42...102 mm
Mejsel	TE 60/TE 60-ATC-AVR	Spets-, flat- och formmejslar med insticksände TE-Y
Träborr		∅ 10...32 mm
Metallborr		∅ Max. 20 mm

Beteckning	Symbol	Artikelnummer, beskrivning
Sidohandtag, komplett		
Djupmått, komplett		2021281
Sättverktyg	TE 60/TE 60-ATC-AVR	Sättverktyg med TE-Y-insticksände
Borrchuckhållare	TE FY-BA-C	Adapter
Stöldskydd TPS (Theft Protection System) med Company Card, Company Remote och aktiveringsnyckel TPS-K		206999, tillval
Snabbchuck		för trä- och metallborrar med cylinderskaft eller sexkant
Omrörningsverktyg för icke brännbart material med cylinderskaft eller sexkant		∅ 80...120 mm
Dammsugare	TE DRS-B, TE DRS-S, TE DRS-BK	

TE 60 (3) är avsedd för att fästa HDA-hakankare med hjälp av det medföljande fästverktyget

Storlek	galvaniserat förzinkad	HDA-P, HDA-T, galvaniserat förzinkad	HDA-PF, HDA-TF, förzinkad	HDA-PR, HDA-TR, rostfri	Slagverktyg
M 10	x	x	x	x	TE-Y-HDA-ST 20 M10
M 12	x	x	x	x	TE-Y-HDA-ST 22 M12

SV

4 Teknisk information

Med reservation för tekniska ändringar!

OBSERVERA

Verktyget finns med olika märkspänningar. På typskylten ser du vilken märkspänning och effekt som just ditt verktyg har.

Verktyg	TE 60/TE 60-ATC-AVR
Märkeffekt (som angiven)	1 300 W
Märkspänning/märkström	Märkspänning 110 V: 14,8 A Märkspänning 230 V: 6,9 A
Frekvens	50... 60 Hz
Vikt enligt EPTA-direktivet 01/2003 TE 60	6,4 kg
Vikt enligt EPTA-direktivet 01/2003 TE 60-ATC-AVR	7,7 kg
Mått (L x B x H) TE 60	480 mm x 115 mm x 274 mm
Mått (L x B x H) TE 60-ATC-AVR	490 mm x 115 mm x 293 mm
Varvtal vid hammarborring	350/min
Enkelslagsenergi motsvarande EPTA-direktivet 05/2009 (full effekt)	7,3 J
Enkelslagsenergi enligt EPTA-direktivet 05/2009 (halv effekt) TE 60-ATC-AVR	3,6 J

OBSERVERA

Verktyget uppfyller den motsvarande normen under förutsättning att den maximala tillåtna impedansen Z_{max} vid kundanläggningens anslutning till det allmänna elnätet är mindre än eller lika med $0,378+j0,236 \Omega$. Det är installatörens eller användarens ansvar att (eventuellt i samråd med nätleverantören) se till att instrumentet endast ansluts till en anslutningspunkt med en impedans på högst Z_{max} .

Information om verktyget och dess användning

Chuck TE 60/TE 60-ATC-AVR	TE-Y
Skyddstyp enligt EN	Skyddstyp II (dubbelisolerad)

OBSERVERA

Vibrationsnivån som anges i dessa instruktioner har uppmätts med en normerad mätmetod enligt EN 60745 som kan användas för att jämföra olika elverktyg med varandra. Den kan också användas för att göra en preliminär uppskattning av vibrationsbelastningen. Den angivna vibrationsnivån gäller för elverktygets huvudsakliga användningsområden. När elverktyget begagnas inom andra användningsområden, med andra insatsverktyg eller med otillräckligt underhåll kan en mätning av vibrationsnivån ge avvikande värden. Detta kan ge en tydlig ökning av vibrationsbelastningen för hela arbetsperioden. För att uppskattningen av vibrationsbelastningen ska bli exakt bör man också räkna in de tider då verktyget är frånkopplat, eller då det är tillkopplat men inte används. Detta kan ge en tydlig minskning av vibrationsbelastningen för hela arbetsperioden. Vidta även ytterligare säkerhetsåtgärder för att skydda användaren från påverkan av vibrationer, t.ex. underhåll av elverktyg och insatsverktyg, möjlighet att hålla händerna varma, organisation av arbetsförloppen.

Buller- och vibrationsinformation (mätt enligt EN 60745-2-6):

Karaktäristisk A-vägd ljudeffektnivå TE 60 med ATC och AVR	112 dB (A)
Karaktäristisk A-vägd ljudeffektnivå TE 60	107 dB (A)
Karaktäristisk A-vägd ljudtrycksnivå TE 60 (med ATC och AVR)	101 dB (A)
Karaktäristisk A-vägd ljudtrycksnivå TE 60	96 dB (A)
Osäkerhet för nominell ljudnivå	3 dB (A)

Triaxiala vibrationsvärden TE 60-ATC-AVR (vibrationsvektorsumma)

Hammarbörning i betong, $a_{h, HD}$	7,5 m/s ²
Mejsling, $a_{h, Cheq}$	7 m/s ²
Osäkerhet (K) för triaxiala vibrationsvärden	1,5 m/s ²

Triaxiala vibrationsvärden TE 60 (vibrationsvektorsumma)

Hammarbörning i betong, $a_{h, HD}$	18,5 m/s ²
Mejsling, $a_{h, Cheq}$	15,5 m/s ²
Osäkerhet (K) för triaxiala vibrationsvärden	1,5 m/s ²

5 Säkerhetsföreskrifter

OBSERVERA

Säkerhetsföreskrifterna i kapitlet 5.1 innehåller alla allmänna säkerhetsföreskrifter för elverktyg, enligt gällande normer. Därför kan det finnas anvisningar som inte är tillämpliga för alla verktyg.

5.1 Allmänna säkerhetsföreskrifter för elverktyg

a) VARNING

Läs alla säkerhetsföreskrifter och anvisningar. Att inte iaktta säkerhetsföreskrifter och anvisningar kan orsaka elstötar, brand och/eller allvarliga personskador. Förvara alla säkerhetsföreskrifter och anvisningarna på ett säkert ställe för framtida användning. Begreppet "elverktyg" som används i säkerhetsföreskrifterna avser nätdrivna elverktyg (med nätsladd) och batteridrivna elverktyg (sladdlösa).

5.1.1 Säker arbetsmiljö

- Håll arbetsområdet rent och väl belyst. Oordning eller bristfällig belysning på arbetsplatsen kan leda till olyckor.
- Arbeta inte med elverktyget i omgivningar med explosionsrisk där det finns brännbara vätskor, gaser eller damm. Elverktygen alstrar gnistor som kan antända dammet eller gaserna.
- Håll barn och obehöriga personer på betryggande avstånd under arbetet med elverktyget. Om du störs av obehöriga personer kan du förlora kontrollen över elverktyget.

5.1.2 Elektrisk säkerhet

- Elverktygets elkontakt måste passa till vägguttaget. Elkontakten får absolut inte ändras. Använd inte adapterkontakter tillsammans med skyddsjordade elverktyg. Originalkontakter och lämpliga vägguttag minskar risken för elstötar.
- Undvik kroppskontakt med jordade ytor som rör, värmeelement, spisar och kylskåp. Det finns en större risk för elstötar om din kropp är jordad.
- Skydda elverktyget från regn och väta. Tränger vatten in i ett elverktyg ökar risken för elstötar.
- Använd inte kabeln på ett felaktigt sätt, t.ex. genom att bära eller hänga upp elverktyget i den eller dra i den för att lossa elkontakten ur vägguttaget.

Håll nätsladden på avstånd från värmekällor, olja, skarpa kanter och rörliga delar. Skadade eller tilltrasslade kablar ökar risken för elstötar.

- När du arbetar med ett elverktyg utomhus, använd endast en förlängningskabel som är avsedd för utomhusbruk. Om en lämplig förlängningskabel för utomhusbruk används minskar risken för elstötar.
- Om det är alldeles nödvändigt att använda elverktyget i fuktig miljö ska du använda en jordfelsbrytare. Användning av jordfelsbrytare minskar risken för elstötar.

5.1.3 Personssäkerhet

- Var uppmärksam, ha uppsikt över vad du gör och använd elverktyget med förnuft. Använd inte elverktyget när du är trött eller om du är påverkad av droger, alkohol eller mediciner. Under användning av elverktyg kan även en kort stunds bristande uppmärksamhet leda till allvarliga personskador.
- Bär alltid personlig skyddsutrustning och skyddsglasögon. Den personliga skyddsutrustningen, som t.ex. dammskyddsmask, halkfria säkerhetsskor, hjälm eller hörselskydd – med beaktande av elverktygets modell och driftsätt – reducerar risken för kroppsskada.
- Undvik oavsiktlig igångsättning. Se till att elverktyget är fränkopplat innan du ansluter det till nätströmmen och/eller batteriet, tar upp det eller bär det. Om du bär elverktyget med fingret på strömbrytaren eller ansluter ett tillkopplat verktyg till nätströmmen kan en olycka inträffa.
- Ta bort alla inställningsverktyg och skruvnycklar innan du kopplar in elverktyget. Ett verktyg eller en nyckel i en roterande komponent kan medföra kroppsskada.
- Undvik en onormal kroppshållning. Se till att du står stadigt och håller balansen. Då kan du lättare kontrollera elverktyget i oväntade situationer.
- Bär lämpliga kläder. Bär inte löst hängande kläder eller smycken. Håll håret, kläderna och handskarna på avstånd från rörliga delar. Löst hängande kläder, smycken och långt hår kan dras in av roterande delar.
- När du använder elverktyg med anordningar för uppsugning och uppsamling av damm, bör du

kontrollera att dessa anordningar är rätt monterade och används korrekt. Används en dammsugare kan faror som orsakas av damm minskas.

5.1.4 Användning och hantering av elverktyget

- a) **Överbelasta inte verktyget. Använd elverktyg som är avsedda för det aktuella arbetet.** Med ett lämpligt elverktyg kan du arbeta bättre och säkrare inom angivet effektområde.
- b) **Ett elverktyg med defekt strömbrytare får inte längre användas.** Ett elverktyg som inte kan kopplas in eller ur är farligt och måste repareras.
- c) **Dra ut elkontakten ur uttaget och/eller ta ut batteriet innan du gör inställningar, byter tillbehör eller lägger ifrån dig verktyget.** Denna skyddsåtgärd förhindrar oavsiktlig inkoppling av elverktyget.
- d) **Förvara elverktygen oåtkomliga för barn. Verktyget får inte användas av personer som inte är förtrogna med dess användning eller inte har läst denna anvisning.** Elverktyg är farliga om de används av oerfarna personer.
- e) **Underhåll elverktygen noggrant. Kontrollera att rörliga komponenter fungerar felfritt och inte kärvar och att komponenter inte har brustit eller skadats så att elverktygets funktion påverkas negativt. Se till att skadade delar repareras innan verktyget används igen.** Många olyckor orsakas av dåligt skötta elverktyg.
- f) **Håll insatsverktygen skarpa och rena.** Omsorgsfullt skötta insatsverktyg med skarpa egg kommer inte så lätt i kläm och går lättare att styra.
- g) **Använd elverktyg, tillbehör, insatsverktyg osv. enligt dessa anvisningar. Ta hänsyn till arbetsvillkoren och arbetsmomenten.** Används elverktyget på icke ändamålsenligt sätt kan farliga situationer uppstå.

5.1.5 Service

- a) **Låt endast kvalificerad fackpersonal reparera elverktyget och använd då endast originalreservdelar.** Detta garanterar att elverktygets säkerhet upprätthålls.

5.2 Säkerhetsföreskrifter för hammare

- a) **Bär hörselskydd.** Buller kan leda till hörselskador.
- b) **Använd de extrahandtag som medföljde verktyget.** Tappar du kontrollen över verktyget kan det leda till skador.
- c) **Håll i verktygets isolerade greppytor vid arbeten där du riskerar att träffa dolda strömkablar eller den egna nätkabeln.** Vid kontakt med en spänningssatt ledning kan metalldelar på verktyget spänningssättas och ge dig en stöt.

5.3 Extra säkerhetsföreskrifter

5.3.1 Personssäkerhet

- a) **Håll alltid verktyget i handtagen med båda händerna. Se till att handtaget är torrt, rent och fritt från olja och fett.**

- b) **Om verktyget används utan dammsugare måste du använda ett lätt andningsskydd när du arbetar med dammalstrande material.**
- c) **Gör pauser i arbetet och utför avslappnings- och fingerövningar som ökar blodgenomströmningen i fingrarna.**
- d) **Rör inte vid roterande delar. Koppla inte in verktyget förrän det är i arbetsområdet.** Beröring av roterande delar, särskilt roterande bits, kan leda till skador.
- e) **Håll nät- och förlängningskabeln bakom verktyget under arbetet.** Då riskerar du inte att snubbla över kabeln när du arbetar.
- f) **Vid omrörning bör du bära skyddshandskar och ställa funktionsväljaren på "Hammarborrning".**
- g) **Barn ska inte leka med apparaten.**
- h) **Apparaten får bara användas av personer som kan använda den på ett säkert sätt.**
- i) **Damm från material som blyhaltig färg, vissa träslag, mineraler och metall kan vara hälsofarliga.** Beröring eller inandning av dammet kan orsaka allergiska reaktioner och/eller sjukdomar i andningsvägarna hos användaren eller hos personer som befinner sig i närheten. Vissa slags damm, från till exempel ek eller bok, anses vara cancerframkallande, särskilt i kombination med tillsatssämnen för behandling av trä (kromat, träskyddsmedel). Asbesthaltigt material får bara bearbetas av särskilt utbildad personal. **Använd om möjligt en dammsugare. För att dammsugningen ska bli effektiv är det bäst att använda en mobil dammsugare för trä och/eller mineraldamm, som rekommenderas av Hilti och som är anpassad för detta elverktyg. Se till att det finns bra ventilation på arbetsplatsen. Vi rekommenderar användning av andningsskyddsmask med filterklass P2. Följ de gällande landsspecifika föreskrifterna för de material som ska bearbetas.**

5.3.2 Omsorgsfull hantering och användning av elverktyg

- a) **Spänn fast materialet ordentligt. Sätt fast materialet med en spännanordning eller ett skruvstäd.** På så vis hålls arbetsstycket fast bättre än för hand och du har dessutom båda händerna fria för att hantera verktyget.
- b) **Se till att insatsverktygen passar i verktyget och sitter fast ordentligt i chucken.**

5.3.3 Elektrisk säkerhet

- a) **Kontrollera arbetsområdet i förväg, om där finns dolda elkablar, gas- och vattenledningar, med t.ex. en metalldetektor.** Verktygets yttre metalldelar kan bli spänningssförande om du t.ex. råkar skada en nätkabel. Detta utgör en allvarlig risk för elstöt.
- b) **Kontrollera verktygets anslutningskabel regelbundet och låt behörig fackman byta ut den om den är skadad. Om elverktygets anslutningskabel är skadad måste den bytas ut mot en för ändamålet avsedd och godkänd anslutningskabel som kan beställas via**

kundtjänst. Kontrollera förlängningskablarna regelbundet och byt ut dem om de är skadade. Om kabeln eller förlängningskabeln skadas under arbetet får du inte röra vid den. Dra ut elkontakten. Skadade kablar och förlängningskablar utgör en risk för elstöt.

- c) Låt Hilti-service regelbundet kontrollera verktyg som har blivit smutsiga vid upprepad bearbetning av ledande material. Fukt eller damm som fastnar på verktygets yta, framför allt damm från ledande material, kan under vissa förhållanden leda till elstöt.
- d) När du arbetar med ett elverktyg utomhus bör du se till att verktyget är anslutet till nätet med en jordfelsbrytare (RCD) med maximalt 30 mA utlösningssström. Används jordfelsbrytare minskar risken för elstöt.
- e) Vi rekommenderar att du använder en jordfelsbrytare (RCD) med högst 30 mA utlösningssström.

5.3.4 Arbetsplats

- a) Se till att det finns bra ventilation på arbetsplatsen. Dåligt ventilerade arbetsplatser kan framkalla sjukdomar på grund av för mycket damm.
- b) Vid genombrottsarbeten, tänk på att säkra området på motstående sida. Lossbrutna delar kan lossna och/eller falla ner och skada andra människor.

5.3.5 Personlig skyddsutrustning



Användaren och personer som befinner sig i närheten måste under användningen bära skyddsglasögon, skyddshjälm, hörselskydd, skyddshandskar och lätt andningsskydd.

SV

6 Före start



6.1 Montera och positionera sidohandtaget 2

1. Dra ut elkontakten ur uttaget.
2. Öppna sidohandtagsklämman genom att vrida på greppdelen.
3. För sidohandtaget (spännbandet) över chucken på verktyget.
4. Vrid sidohandtaget till önskat läge.
5. **FÖRSIKTIGHET** Se till att spännbandet ligger i det avsedda spåret på verktyget. Spänn fast sidohandtaget genom att vrida på greppet.

6.2 Montera djupmått (tillval)

1. Öppna sidohandtagsklämman genom att vrida på greppdelen.
2. Skjut in djupmättet i de två styrhålen under sidohandtags fäste (spännband).
3. Dra åt sidohandtaget genom att dra i greppet. Därigenom fixeras samtidigt djupmättet.

6.3 Aktivera verktyget

Se kapitel "Användning/stöldskydd TPS (ATC)".

6.4 Användning av förlängningskabel och generator eller transformator

Se kapitlet "Beskrivning/Användning av förlängningskabel".

7 Drift



FÖRSIKTIGHET

Verktyget har ett högt vridmoment beroende på användningsområde. Använd sidohandtaget och håll alltid verktyget med båda händerna när du arbetar med det. Användaren måste vara förberedd på att verktyget plötsligt kan blockeras.

FÖRSIKTIGHET

Var noggrann med att rätt funktion har ställts in på funktionsväljaren.

FÖRSIKTIGHET

Spänn fast arbetsstycket i en fastspänningsanordning eller i ett skruvstöd.

FÖRSIKTIGHET

Kontrollera att verktyget inte uppvisa skador eller olikformigt slitage innan du använder det.

7.1 Förberedelser

FÖRSIKTIGHET

Använd skyddshandskar vid byte av insatsverktyg eftersom dessa kanske fortfarande är heta.

7.1.1 Ställa in djupmätt

1. Öppna skruven vid djupmättet.
2. Ställ in djupmättet på önskat borrdjup.
3. Dra åt skruven vid djupmättet.

7.1.2 Sätta i insatsverktyg 3

1. Dra ut elkontakten ur uttaget.
2. Kontrollera att insticksverktygets insticksände är ren och lätt infettad. Rengör och smörj in insticksändan vid behov.
3. Kontrollera att tätningen på dammskyddet är ren och hel. Rengör dammskyddet vid behov och låt byta ut dammskyddet om tätningen är trasig.
4. För in insatsverktyget i chucken och vrid det medan du trycker lätt på det, så att det hakar i spåren.
5. Tryck in insatsverktyget i chucken tills du hör att det hakar fast.
6. Dra i insatsverktyget för att kontrollera att det sitter fast ordentligt.

7.1.3 Ta ut insatsverktyg 4

1. Dra ut elkontakten ur uttaget.
2. Öppna chucken genom att dra tillbaka chuckhylsan.
3. Dra ut insatsverktyget ur chucken.

7.2 Drift



FÖRSIKTIGHET

Vid bearbetning av underlaget kan splitter fara iväg. Använd skyddsglasögon och skyddshandskar samt, om dammsugare inte används, ett andningskydd. Splittret kan skada hud och ögon.

FÖRSIKTIGHET

Arbetsförloppet skapar buller. Bär hörselskydd. Alltför starkt ljud kan skada hörseln.

FÖRSIKTIGHET

Gör pauser i arbetet och utför avslappnings- och fingerövningar som ökar blodgenomströmningen i fingrarna.

7.2.1 Stödskyddssystem TPS (ATC)

OBSERVERA

ATC-verktyget kan som tillval förses med funktionen "stödskydd". Ett verktyg med denna funktion kan en-

dest låsas upp med tillhörande aktiveringsnyckel och är annars spärrad för användning.

7.2.1.1 Aktivera verktyget 5

1. Stick in elkontakten i uttaget. Den gula stödskyddslampan blinkar. Verktyget kan nu ta emot signalen från aktiveringsnyckeln.
2. Håll aktiveringsnyckeln direkt mot hänglåssymbolen. När den gula stödskyddslampan har slocknat är verktyget klart att användas.

OBSERVERA Avbryts strömtillförseln, t.ex. vid byte av arbetsplats eller strömavbrott, förblir verktyget aktiverat i cirka 20 minuter. Vid längre avbrott måste skyddet låsas upp med aktiveringsnyckeln.

7.2.1.2 Aktivering av verktygets stödskyddsfunktion

OBSERVERA

Mer information om aktivering och användning av stödskyddet finns i bruksanvisningen "Stödskydd".

7.2.2 Hammarborring 6

OBSERVERA

Arbeten vid låga temperaturer: Verktyget kräver en viss drifttemperatur för att slagmekanismen ska startas. För att uppnå denna temperatur kan du sätta verktyget mot underlaget och låta det gå på tomgång. Upprepa tills slagmekanismen startas.

1. Vrid funktionsväljaren till läget för hammarborring tills den hakar fast. Funktionsväljaren får inte användas under drift.
2. För sidohandtaget till önskat läge och se till att det är korrekt monterat och ordentligt fastsatt.
3. Stick in elkontakten i uttaget.
4. Ange borreffekten (tillval).

OBSERVERA När elkontakten just har stuckits i uttaget är verktyget alltid inställt på full borreffekt.

OBSERVERA Om du vill ställa in halv borreffekt trycker du på knappen för "halv effekt", varvid borreffektsindikatorn tänds. Trycker du på knappen för "halv effekt" igen återgår verktyget till full effekt.

5. Placera borrspetsen på det ställe där hålet ska borras.
6. Tryck in strömbrytaren långsamt (borra med lågt varvtal till dess att borren har centererats i hålet).
7. Tryck in strömbrytaren helt när du vill fortsätta arbeta med full effekt.
8. Använd inte extra hårt tryck. Det ökar inte slageffekten. Lägre tryck ökar insatsverktygens livslängd.
9. För att undvika splitter vid borring av genomgående hål måste du reducera hastigheten strax före genombrottet.

7.2.3 Active Torque Control (TE 60-ATC-AVR)

Förutom den mekaniska slirkopplingen är verktyget även försett med systemet ATC (Active Torque Control, aktiv vridmomentkontroll). Systemet underlättar borrarbetet ytterligare genom att omedelbart koppla från verktyget ifall det gör en plötslig vridrörelse kring borrxaxeln, t.ex.

om borren träffar på armering i en vägg och fastnar eller vid oavsiktlig kantning. När ATC-systemet har lösts ut startar du verktyget på nytt genom att släppa strömbrytaren och trycka in den igen efter det att motorn har stannat (ett "klick" hörs när verktyget är startklart igen). Välj alltid en arbetsposition där verktyget fritt kan vrida sig moturs (sett ur användarens synvinkel). Annars fungerar inte ATC-systemet.

7.2.4 Mejsling **7**

OBSERVERA

Mejseln kan placeras i 24 olika positioner (i steg om 15°). Därigenom kan du alltid hitta det optimala arbetsläget för både flat- och formmejslar.

FÖRSIKTIGHET

Arbeta inte i läget för positionering av mejseln.

1. För att placera mejseln i rätt position vrid du funktionsväljaren till läget för "mejselpositionering" tills den hakar fast.
2. För sidohandtaget till önskat läge och se till att det är korrekt monterat och ordentligt fastsatt.
3. Vrid mejseln till önskat läge.
4. Lås fast mejseln genom att vrida funktionsväljaren till läget för "mejsling" tills den hakar fast. Funktionsväljaren får inte användas under drift.
5. När du vill mejsla sticker du in elkontakten i uttaget.
6. Ange mejslingseffekten (ATC).

OBSERVERA När elkontakten just har stuckits i uttaget är verktyget alltid inställt på full mejslingseffekt. **OBSERVERA** Om du vill ställa in halv mejslingseffekt trycker du på knappen för "halv effekt", varvid mejslingseffektsindikatorn tänds. Trycker du på knappen för "halv effekt" igen återgår verktyget till full effekt.

7. Placera verktyget med mejseln på önskad mejslingspunkt.

8. Tryck in strömbrytaren helt.

7.2.5 Borring utan slag

Borring utan slag kan utföras med verktyg som har en särskild insticksände. Sådana verktyg är tillgängliga i Hil-tis verktygsprogram. Med snabbchucken kan till exempel träborr eller stålborr spännas fast med cylinderskaft och användas vid borring utan slag. Funktionsväljaren måste vara låst i läget för hammarborring.

7.2.6 Strömbrytarspär **8**

Medan mejslingen pågår kan du låsa fast strömbrytaren i intryckt läge.

1. Skjut strömbrytarspärren ovanför handtaget framåt.
2. Tryck in strömbrytaren helt. Verktyget går nu kontinuerligt.
3. Återställ till normal drift genom att skjuta tillbaka strömbrytarspärren. Verktyget kopplas från.

7.2.7 Omrörning

1. Vrid funktionsväljaren till läget för hammarborring tills den hakar fast.
2. Stick in snabbchucken i verktygets chuck.
3. Sätt in omrörningsverktyget.
4. Dra i insatsverktyget för att kontrollera att det sitter fast ordentligt.
5. För sidohandtaget till önskat läge och se till att det är korrekt monterat och ordentligt fastsatt.
6. Stick in elkontakten i uttaget.
7. Håll omrörningsverktyget i behållaren med det material som ska omröras.
8. Tryck långsamt på strömbrytaren för omrörning.
9. Tryck in strömbrytaren helt när du vill fortsätta arbeta med full effekt.
10. Använd omrörningsverktyget med omsorg så att material inte kastas omkring.

8 Skötsel och underhåll

FÖRSIKTIGHET

Dra ut elkontakten ur uttaget.

8.1 Underhåll av insatsverktyg och metalldelar

Ta bort smuts som sitter fast och skydda ytorna på insatsverktygen och chucken mot rost genom att gnida in dem då och då med en oljefuktad putsduk.

8.2 Underhåll av verktyget

FÖRSIKTIGHET

Håll verktyget, särskilt greppytorna, rent och fritt från olja och fett. Använd inga silikonhaltiga skyddsmedel.

Använd aldrig verktyget med tilltäppa ventilations-springor! Rengör ventilationsspringorna försiktigt med en torr borste. Se till att främmande föremål inte kommer in i verktyget. Rengör verktygets utsida regelbundet med en lätt fuktad putstrasa. Använd ej högtryckspruta, ångstråle eller rinnande vatten till rengöringen! Verktygets elsäkerhet kan riskeras.

8.3 Serviceindikering

OBSERVERA

Verktyget är utrustat med en serviceindikering.

Indikering	lyser rött	Drifttiden för service har uppnåtts. Från det att indikeringen har tänts kan du fortsätta att arbeta med verktyget några timmar verklig drifttid, tills det kopplas ifrån automatiskt. Ta verktyget till Hilti-service i god tid, så att det alltid är klart att användas.
	blinker rött	Se kapitlet Felsökning.

8.4 Underhåll

WARNING

Reparationer på de elektriska delarna får endast utföras av behörig fackman.

SV Kontrollera regelbundet verktygets alla yttre delar med avseende på skador och alla manöverfunktioner med

avseende på god funktion. Använd inte verktyget om delar är skadade eller manöverfunktioner inte fungerar väl. Låt Hilti-service reparera verktyget.

8.5 Kontroll efter service- och underhållsarbeten

Efter service- och underhållsarbeten ska du kontrollera att alla skyddsanordningar har satts på och fungerar väl.

9 Felsökning

Fel	Möjlig orsak	Lösning
Verktyget startar inte.	Strömförsörjningen är bruten.	Sätt i en annan elektrisk apparat och se efter om den fungerar.
	Kabeln eller stickkontakten är defekt.	Kontrolleras av behörig och byts vid behov.
	Generator med Sleep Mode.	Belasta generatormen med en annan strömförbrukare (t.ex. lampa för byggnadsplats). Koppla därefter från och sedan till verktyget igen.
	Annat elfel.	Låt kontrollera av en yrkeselektriker.
	Den elektroniska startspärren efter strömavbrott har aktiverats.	Slå av och slå sedan på verktyget igen.
	Strömbrytaren är defekt.	Kontrolleras av behörig och byts vid behov.
Inget slag.	Verktyget är för kallt.	Värm verktyget till lägsta drifttemperatur. Se kapitlet: 7.2.2 Hammarborring 6
Verktyget startar inte och indikeringen blinkar (röd lampa).	Skador på verktyget.	Låt Hilti-service reparera verktyget.
Verktyget startar inte och indikeringen lyser rött.	Kolborstarna är slitna.	Kontrolleras av behörig och byts vid behov.
Verktyget startar inte och indikeringen blinkar (gul lampa).	Verktyget är inte aktiverat (om verktyget är försett med stölskydd, ATC).	Aktivera verktyget med aktiveringsnyckeln.
Verktyget har inte full effekt.	Förlängningskabeln är alltför lång och/eller har alltför liten area.	Använd en förlängningskabel med tillåten längd och med tillräcklig area.
	Strömbrytaren har inte tryckts in helt.	Tryck in strömbrytaren så långt det går.
	Knappen "halv effekt" är aktiverad (ATC).	Tryck på knappen för halv effekt.
	Strömförsörjningen har alltför låg spänning.	Anslut verktyget till en annan strömkälla.
Borren roterar inte.	Funktionsväljaren har inte hakat i eller står i något av lägena "Mejsling" eller "Placera mejseln i rätt läge".	Ställ funktionsväljaren i läget "Hammarborring" när verktyget är avstängt.

Fel	Möjlig orsak	Lösning
Borren/mejseln sitter fast i förreglingen.	Chucken har inte skjutits tillbaka helt.	Dra tillbaka verktygsförreglingen så långt det går och ta ut insatsverktyget.
	Sidohandtaget är ej korrekt monterat.	Lossa sidohandtaget och montera det korrekt så att spännbandet och sidohandtaget sitter fast i fördjupningen.

10 Avfallshantering



Hiltis verktyg är till stor del tillverkade av återvinningsbart material. En förutsättning för återvinning är att materialet separeras på rätt sätt. I många länder tar Hilti emot sina uttjänta produkter för återvinning. Fråga Hiltis kundservice eller din Hilti-säljare.



Gäller endast EU-länder

Elektriska verktyg får inte kastas i hushållssoporna!

Enligt EG-direktivet som avser äldre elektrisk och elektronisk utrustning, och dess tillämpning enligt nationell lag, ska uttjänta elektriska verktyg sorteras separat och lämnas till återvinning som är skonsam mot miljön.

SV

11 Tillverkarens garanti

Vänd dig till din lokala HILTI-representant om du har frågor om garantivillkoren.

12 Försäkran om EU-konformitet (original)

Beteckning:	Kombihammare
Typbeteckning:	TE 60 / TE 60-ATC-AVR
Generation:	03
Konstruktionsår:	2010

Vi försäkrar under eget ansvar att produkten stämmer överens med följande riktlinjer och normer: till den 19 april 2016: 2004/108/EG, från och med den 20 april 2016: 2014/30/EU, 2006/42/EG, 2011/65/EU, EN 60745-1, EN 60745-2-6, EN ISO 12100.

Hilti Corporation, Feldkircherstrasse 100,
FL-9494 Schaan

Paolo Luccini
Head of BA Quality and Process Management
Business Area Electric Tools & Accessories
05/2015

Tassilo Deinzer
Executive Vice President
Business Unit Power Tools & Accessories
05/2015

Teknisk dokumentation vid:

Hilti Entwicklungsgesellschaft mbH
Zulassung Elektrowerkzeuge
Hiltistrasse 6
86916 Kaufering
Deutschland

Młot kombi TE 60 / TE 60-ATC-AVR

Przed uruchomieniem urządzenia należy koniecznie przeczytać instrukcję obsługi.

Niniejszą instrukcję obsługi przechowywać zawsze wraz z urządzeniem.

Urządzenie przekazywać innym użytkownikom wyłącznie z instrukcją obsługi.

Spis treści	Strona
1 Wskazówki ogólne	82
2 Opis	83
3 Narzędzia, akcesoria, materiały eksploatacyjne	85
4 Dane techniczne	86
5 Wskazówki bezpieczeństwa	87
6 Przygotowanie do pracy	90
7 Obsługa	90
8 Konserwacja i utrzymanie urządzenia	93
9 Usuwanie usterek	93
10 Utylizacja	94
11 Gwarancja producenta na urządzenia	95
12 Deklaracja zgodności WE (oryginał)	95

1 Liczby odnoszą się do rysunków. Rysunki znajdują się na początku instrukcji obsługi.

W tekście niniejszej instrukcji obsługi słowo «urządzenie» oznacza zawsze młot kombi TE 60 / TE 60-ATC-AVR.

Podzespoły urządzenia, elementy obsługi i wskaźniki 1

- ① Uchwyt narzędziowy
- ② Przełącznik wyboru funkcji
- ③ Włącznik
- ④ Przewód zasilający
- ⑤ Uchwyt boczny
- ⑥ Ogranicznik głębokości (opcjonalnie)
- ⑦ Wskaźnik serwisowy
- ⑧ Wskaźnik zabezpieczenia przed kradzieżą (opcjonalnie)
- ⑨ Blokada włącznika
- ⑩ Wskaźnik połowy mocy (opcjonalnie)
- ⑪ Przycisk połowy mocy (opcjonalnie)

1 Wskazówki ogólne

1.1 Wskazówki informacyjne i ich znaczenie

ZAGROŻENIE

Wskazuje na bezpośrednie zagrożenie, które może prowadzić do ciężkich obrażeń ciała lub śmierci.

OSTRZEŻENIE

Dotyczy potencjalnie niebezpiecznej sytuacji, która może doprowadzić do poważnych obrażeń ciała lub śmierci.

OSTROŻNIE

Wskazuje na możliwość powstania niebezpiecznej sytuacji, która może prowadzić do lekkich obrażeń ciała lub szkód materialnych.

WSKAZÓWKA

Wskazówki dotyczące użytkowania i inne przydatne informacje.

1.2 Objaśnienia do piktogramów i dalsze wskazówki

Znaki ostrzegawcze



Ostrzeżenie przed ogólnym niebezpieczeństwem



Ostrzeżenie przed niebezpiecznym napięciem elektrycznym



Ostrzeżenie przed gorącą powierzchnią

Znaki nakazu



Przed użyciem należy przeczytać instrukcję obsługi



Używać okularów ochronnych



Używać kasku ochronnego



Używać ochroniaczy słuchu



Używać rękawic ochronnych



Używać lekkiej maski przeciwpyłowej

Symbole



Materiały przekazywać do ponownego wykorzystania



Wiercenie udarowe



Kucie



Mocowanie dłuta

V

Wolt

A

Amper

W

Wat



Prąd zmienny

Hz

Herc

n_0

Znamionowa jałowa prędkość obrotowa

/min

Obroty na minutę

Ø

Średnica



Podwójna izolacja



Wskazówka dotycząca zabezpieczenia przed kradzieżą



Symbol zamka

Miejsce umieszczenia szczegółów identyfikacyjnych na urządzeniu

Oznaczenie typu umieszczone jest na tabliczce znamionowej, a numer serii na obudowie silnika. Przepisać oznaczenia do instrukcji obsługi i w razie pytań do naszego przedstawicielstwa lub serwisu powoływać się zawsze na te dane.

Typ: _____

Generacja: 03 _____

Nr seryjny: _____

2 Opis

2.1 Użycie zgodne z przeznaczeniem

Urządzenie to jest elektrycznym młotem kombi z pneumatycznym udarem. Funkcja ATC (Active Torque Control) urządzenia TE 60-ATC podnosi komfort prac wiertniczych.

Urządzenie przeznaczone jest do wiercenia w betonie, murze, metalu i drewnie oraz można je używać do kucia.

Urządzenie wyposażone jest w elektroniczny mechanizm przeciwwprzeciążeniowy. Przy stałym przeciążeniu urządzenia obroty silnika redukowane są automatycznie, a w razie konieczności następuje zatrzymanie silnika. Po zwolnieniu i ponownym naciśnięciu włącznika, silnik odzyskuje pełną moc. Dlatego przy ponownym rozruchu należy pamiętać, aby odpowiednio mocno przytrzymać oburącz urządzenie.

Urządzenie może być stosowane do mieszania przy określonych założeniach (patrz Narzędzia, akcesoria i obsługa).

Urządzenie przeznaczone jest do użytku profesjonalnego i może być użytkowane, konserwowane i utrzymywane we właściwym stanie technicznym wyłącznie przez autoryzowany, przeszkolony personel. Personel ten musi być przede wszystkim poinformowany o możliwych zagrożeniach. Urządzenie i jego wyposażenie mogą stanowić zagrożenie, jeśli stosowane będą przez niewykwalifikowany personel w sposób niewłaściwy lub niezgodny z przeznaczeniem.

Nie wolno obrabiać materiałów zagrażających zdrowiu (np. azbest).

Otoczeniem miejsca pracy może być: plac budowy, warsztat, renowacje, przebudowy i nowe budownictwo.

Urządzenie może być używane tylko w suchym otoczeniu.

Należy uwzględnić wpływ otoczenia. Nie używać urządzenia tam, gdzie istnieje niebezpieczeństwo pożaru lub eksplozji. Urządzenie może być zasilane wyłącznie prądem o napięciu sieciowym i częstotliwości zgodnej z danymi na tabliczce znamionowej.

Przestrzegać wskazówek dotyczących eksploatacji, konserwacji oraz utrzymania urządzenia we właściwym stanie technicznym, zawartych w instrukcji obsługi.

Aby uniknąć niebezpieczeństwa obrażeń ciała, stosować wyłącznie oryginalne wyposażenie i części zamienne Hilti. Dokonywanie modyfikacji i zmian w urządzeniu jest zabronione.

2.2 Uchwyt narzędziowy

Szybkowymienny uchwyt narzędziowy z zatraskiem TE-Y (SDS max) TE 60 / TE 60-ATC-AVR

2.3 Przełączniki

Regulowany włącznik do miękkiego nawiercania/kucia

Przełącznik wyboru funkcji: wiercenie udarowe, kucie, nastawianie dłuta (24 ustawienia)

Wybór mocy: moc pełna lub połowa mocy (ATC)

Blokowany włącznik w trybie kucia

2.4 Uchwyty

Uchylny antywibracyjny uchwyt boczny

Uchwyt antywibracyjny (ATC)

2.5 Mechanizm zabezpieczający

Mechaniczne sprzęgło poślizgowe

Elektroniczna blokada ponownego rozruchu w celu zapobiegania niezamierzonemu włączeniu urządzenia po przerwie w zasilaniu (patrz rozdział "Usuwanie usterek").

ATC "Active Torque Control" (aktywna kontrola momentu obrotowego) (TE 60-ATC-AVR)

2.6 Smarowanie

Przekładnia i mechanizm udarowy z oddzielnymi komorami smarowania

2.7 Active Vibration Reduction (AVR)

Urządzenie wyposażone jest w system "Active Vibration Reduction" (AVR), który znacznie redukuje wartość wibracji w porównaniu z wibracjami urządzenia bez systemu AVR.

2.8 Zabezpieczenie przed kradzieżą TPS (ATC)

Urządzenie może być wyposażone w funkcję „zabezpieczenia przed kradzieżą TPS”. Włączenie i eksploatacja urządzenia wyposażonego w tę funkcję możliwe jest wyłącznie za pomocą właściwego klucza odbezpieczającego.

2.9 Wskaźniki z sygnałem świetlnym

Wskaźnik serwisowy z sygnałem świetlnym (patrz rozdział "Konserwacja i utrzymanie urządzenia/Wskaźnik serwisowy")
Wskaźnik zabezpieczenia przed kradzieżą (ATC) (patrz rozdział "Obsługa/ Zabezpieczenie przed kradzieżą TPS (opcjonalnie)")

Wskaźnik połowy mocy (patrz rozdział "Obsługa/ Wiercenie udarowe/ Kucie")

2.10 W skład wyposażenia standardowego wchodzi

- 1 Urządzenie w uchwycie bocznym
- 1 Smar
- 1 Ściereczka
- 1 Instrukcja obsługi
- 1 Walizka Hilti

2.11 Stosowanie przedłużaczy

Stosować wyłącznie przedłużacze przeznaczone dla danego zakresu roboczego o wystarczającym przekroju. W przeciwnym razie może dojść do spadku mocy urządzenia i przegrzania przewodu. Regularnie sprawdzać, czy przedłużacz nie jest uszkodzony. Wymieniać uszkodzone przedłużacze.

Zalecane minimalne przekroje i maksymalne długości przewodów

Przekrój przewodu	1,5 mm ²	2,0 mm ²	2,5 mm ²	3,5 mm ²
Napięcie sieciowe 100 V		20 m		40 m
Napięcie sieciowe 110-127 V	20 m	25 m	30 m	40 m
Napięcie sieciowe 220-240 V	30 m		50 m	

Nie stosować przedłużaczy o przekroju 1,25 mm².

2.12 Przedłużacz na wolnym powietrzu

Na wolnym powietrzu stosować przedłużacze przeznaczone wyłącznie do tego celu i odpowiednio oznaczone.

2.13 Stosowanie prądnicy lub transformatora

Urządzenie można podłączyć do prądnicy lub transformatora, jeśli spełnione będą następujące warunki: moc wtórna w watach o co najmniej dwukrotnie większej mocy niż podano na tabliczce znamionowej urządzenia, napięcie robocze powinno przez cały czas mieścić się w granicach pomiędzy +5 % a -15 % napięcia znamionowego, częstotliwość od 50 do 60 Hz, nigdy powyżej 65 Hz oraz powinien być zainstalowany automatyczny regulator napięcia ze wzmacniaczem rozruchowym.

W żadnym wypadku nie podłączać równocześnie innych urządzeń do prądnicy/transformatora. Włączanie lub wyłączanie innych urządzeń może spowodować skoki podnapięciowe lub przepięciowe, które mogą uszkodzić urządzenie.

3 Narzędzia, akcesoria, materiały eksploatacyjne

Nazwa	Skrót	Opis
Wiertło udarowe	TE 60 / TE 60-ATC-AVR	∅ 12 ... 40 mm
Wiertło przelotowe	TE 60 / TE 60-ATC-AVR	∅ 40 ... 80 mm
Udarowa koronka wiertnicza	TE 60 / TE 60-ATC-AVR	∅ 45 ... 100 mm
Diametrowa koronka wiertnicza PCM	TE 60-ATC-AVR	∅ 42 ... 102 mm
Dłuto	TE 60 / TE 60-ATC-AVR	Szczyk, dłuto płaskie i kształtowe z uchwytem wiertła TE-Y
Wiertło do drewna		∅ 10 ... 32 mm
Wiertło do metalu		∅ Maks. 20 mm

Nazwa	Skrót	Numer artykułu, opis
Uchwyt boczny kpl.		
Ogranicznik głębokości kpl.		2021281
Narzędzia osadzone	TE 60 / TE 60-ATC-AVR	Narzędzia osadzone z uchwytem wiertła TE-Y
Mocowanie uchwyty wiertarskiego	TE FY-BA-C	Adapter
Zabezpieczenie przed kradzieżą TPS (Theft Protection System) z Company Card, kartą Company Remote oraz kluczem odbezpieczającym TPS-K		206999, opcjonalnie
Szybkozaciskowy uchwyt wiertarski		do wiercenia w drewnie i stali za pomocą wiertel z uchwytem cylindrycznym lub sześciokątnym
Narzędzie mieszające do niepalnych materiałów z uchwytem cylindrycznym lub sześciokątnym		∅ 80 ... 120 mm
System odsysania zwiercin	TE DRS-B, TE DRS-S, TE DRS-BK	

TE 60 (3) nadaje się do mocowania kotew samopodcinających HDA z zastosowaniem zalecanego narzędzia do osadzania.

Wymiary	ocynkowana galwanicznie	HDA-P, HDA-T, ocynkowana galwanicznie	HDA-PF, HDA-TF, ocynkowana dyfuzyjnie	HDA-PR, HDA-TR, nierdzewna	Narzędzie do osadzania
M 10	x	x	x	x	TE-Y-HDA-ST 20 M10
M 12	x	x	x	x	TE-Y-HDA-ST 22 M12

4 Dane techniczne

Zmiany techniczne zastrzeżone!

pl

WSKAZÓWKA

Urządzenie dostępne jest w wersjach o różnym napięciu znamionowym. Napięcie znamionowe i znamionowy pobór mocy urządzenia podane są na tabliczce znamionowej.

Urządzenie	TE 60 / TE 60-ATC-AVR
Znamionowy pobór mocy (jak podano)	1.300 W
Napięcie znamionowe/prąd znamionowy	Napięcie znamionowe 110 V: 14,8 A Napięcie znamionowe 230 V: 6,9 A
Częstotliwość sieci	50...60 Hz
Ciążar zgodny z EPTA-Procedure 01/2003 TE 60	6,4 kg
Ciążar zgodny z EPTA-Procedure 01/2003 TE 60-ATC-AVR	7,7 kg
Wymiary (dł. x szer. x wys.) TE 60	480 mm x 115 mm x 274 mm
Wymiary (dł. x szer. x wys.) TE 60-ATC-AVR	490 mm x 115 mm x 293 mm
Prędkość obrotowa przy wierceniu udarowym	350/min
Energia pojedynczego udaru zgodna z EPTA-Procedure 05/2009 (pełna moc)	7,3 J
Energia pojedynczego udaru zgodna z EPTA-Procedure 05/2009 (połowa mocy) TE 60-ATC-AVR	3,6 J

WSKAZÓWKA

Urządzenie spełnia wymogi normy pod warunkiem, że maksymalna impedancja sieci Z_{max} w punkcie przyłączenia instalacji klienta do publicznej sieci energetycznej jest mniejsza lub równa $0,378+j0,236 \Omega$. Instalator lub użytkownik urządzenia odpowiedzialny jest za dopinowanie, jeśli to konieczne po konsultacji z dostawcą energii, aby urządzenie zostało przyłączone wyłącznie do punktu przyłączenia o impedancji mniejszej lub równej Z_{max} .

Informacje dotyczące urządzenia i jego użytkowania

Uchwyt narzędziowy TE 60 / TE 60-ATC-AVR	TE-Y
Klasa ochrony według EN	klasa ochrony II (podwójna izolacja)

WSKAZÓWKA

Podany w niniejszych instrukcjach poziom drgań został zmierzony zgodnie z metodą pomiarową według normy EN 60745 i może być stosowany do porównywania elektronarzędzi. Można go również stosować do tymczasowego określenia obciążenia drganiami. Podany poziom drgań dotyczy głównych zastosowań elektronarzędzia. Jeśli elektronarzędzie zostanie użyte do innych prac, z innymi narzędziami roboczymi lub nie będzie odpowiednio konserwowane, wówczas poziom drgań może odbiegać od podanego. Może to prowadzić do znacznego zwiększenia obciążenia elektronarzędzia drganiami przez cały czas eksploatacji. Aby dokładnie określić obciążenie drganiami, należy uwzględnić czas, w którym urządzenie jest wyłączone oraz/lub włączone, ale nie używane. Może to prowadzić do znacznego zmniejszenia obciążenia elektronarzędzia drganiami przez cały czas eksploatacji. W celu ochrony użytkownika przed

działaniem drgań należy zastosować dodatkowe środki bezpieczeństwa, np. konserwacja elektronarzędzi i narzędzi roboczych, rozgrzanie dłoni, właściwa organizacja pracy.

Informacje o hałasie i wibracjach (pomiar według EN 60745-2-6):

Typowy poziom mocy akustycznej TE 60 (z ATC i AVR) według skali A	112 dB (A)
Typowy poziom ciśnienia akustycznego TE 60 według skali A	107 dB (A)
Typowy poziom ciśnienia akustycznego TE 60 (z ATC i AVR) wg skali A	101 dB (A)
Typowy poziom ciśnienia akustycznego TE 60 według skali A	96 dB (A)
Tolerancja błędu dla wymienionych poziomów ciśnienia akustycznego	3 dB (A)

Trójosiowe wartości dotyczące wibracji TE 60-ATC-AVR (suma wektorów wibracji)

Wiercenie udarowe w betonie, $a_{h, HD}$	7,5 m/s ²
Kucie, $a_{h, Cheq}$	7 m/s ²
Tolerancja błędu (K) dla trójosiowych wartości dotyczących wibracji	1,5 m/s ²

Trójosiowe wartości dotyczące wibracji TE 60 (suma wektorów wibracji)

Wiercenie udarowe w betonie, $a_{h, HD}$	18,5 m/s ²
Kucie, $a_{h, Cheq}$	15,5 m/s ²
Tolerancja błędu (K) dla trójosiowych wartości dotyczących wibracji	1,5 m/s ²

5 Wskazówki bezpieczeństwa

WSKAZÓWKA

Wskazówki bezpieczeństwa z rozdziału 5.1 zawierają ogólne informacje dotyczące bezpiecznej eksploatacji elektronarzędzi, których należy przestrzegać zgodnie z normami zawartymi w instrukcji obsługi. Mogą tam znajdować się również wskazówki, które nie odnoszą się do tego urządzenia.

5.1 Ogólne wskazówki dotyczące bezpiecznej eksploatacji elektronarzędzi

a) OSTRZEŻENIE

Należy zapoznać się ze wskazówkami dotyczącymi bezpieczeństwa. Nieprzestrzeganie wskazówek bezpieczeństwa może prowadzić do porażenia prądem, pożaru i/lub ciężkich obrażeń ciała. **Należy zachować do wglądu wszystkie wskazówki i zalecenia dotyczące bezpieczeństwa.** Używane w przepisach bezpieczeństwa pojęcie "elektronarzędzie" odnosi się do elektronarzędzi zasilanych prądem sieciowym (z przewodem zasilającym) i elektronarzędzi zasilanych akumulatorami (bez przewodu zasilającego).

5.1.1 Bezpieczeństwo w miejscu pracy

- Należy dbać o czystość i dobre oświetlenie stanowiska pracy.** Nieporządek lub brak oświetlenia w miejscu pracy mogą prowadzić do wypadków.
- Przy użyciu tego elektronarzędzia nie pracować w otoczeniu zagrożonym wybuchem, w którym znajdują się np. łatwopalne ciecze, gazy lub pyły.** Elektronarzędzia wytwarzają iskry, które mogą prowadzić do zapałania pyłów lub oparów.
- Podczas pracy przy użyciu elektronarzędzia nie zezwalać na zbliżanie się dzieci i innych osób.** W wyniku odwrócenia uwagi można stracić kontrolę nad urządzeniem.

5.1.2 Bezpieczeństwo elektryczne

- Wtyczka elektronarzędzia musi pasować do gniazda. W żaden sposób nie wolno modyfikować wtyczki. Nie należy używać trójników w połączeniu z uziemionymi elektronarzędziami.** Niemodyfikowane wtyczki oraz odpowiednie gniazda wtykowe zmniejszają ryzyko porażenia prądem.
- Należy unikać kontaktu z uziemionymi powierzchniami, jak rury, grzejniki, piece i lodówki.** W przy-

padku kontaktu cielesnego z uzieniemiem istnieje zwiększone ryzyko porażenia prądem.

- c) **Elektronarzędzie chronić przed deszczem i wilgocią.** Wniknięcie wody do elektronarzędzia powoduje zwiększenie ryzyka porażenia prądem.
- d) **Nigdy nie używać przewodu niezgodnie z jego przeznaczeniem, np. do przenoszenia lub zawieszania elektronarzędzia, ani do wyciągania wtyczki z gniazda. Przewód chronić przed działaniem wysokich temperatur, oleju, ostrych krawędzi lub ruchomych części urządzenia.** Uszkodzone lub skręcone przewody zwiększają ryzyko porażenia prądem.
- e) **W przypadku wykonywania elektronarzędziem prac na świeżym powietrzu należy zastosować przedłużacz przystosowany do używania na zewnątrz.** Użycie przedłużacza przystosowanego do eksploatacji w warunkach zewnętrznych zmniejsza ryzyko porażenia prądem.
- f) **Jeśli użycie elektronarzędzia w wilgotnym środowisku jest nieuniknione, należy stosować wyłącznik różnicowo-prądowy.** Stosowanie wyłącznika różnicowo-prądowego zmniejsza ryzyko porażenia prądem.

5.1.3 Bezpieczeństwo osób

- a) **Należy być czujnym, uważać na to, co się robi i do pracy przy użyciu elektronarzędzi przystępować z rozwagą. Nie używać elektronarzędzia będąc zmęczonym lub znajdując się pod wpływem narkotyków, alkoholu lub lekarstw.** Chwila nieuwagi przy użytkowaniu elektronarzędzia może prowadzić do poważnych obrażeń ciała.
- b) **Zawsze nosić osobiste wyposażenie ochronne i zakładać okulary ochronne.** Noszenie osobistego wyposażenia ochronnego, takiego jak maska przeciwpyłowa, antypoślizgowe obuwie robocze, kask ochronny lub ochraniacze słuchu, w zależności od rodzaju i użytkowania elektronarzędzia, zmniejsza ryzyko obrażeń ciała.
- c) **Unikać niezamierzonego uruchomienia narzędzia. Przed podłączeniem elektronarzędzia do sieci elektrycznej i/lub włożeniem akumulatora w urządzenie oraz wzięciem elektronarzędzia do ręki lub przenoszeniem go, należy się upewnić, że jest wyłączone.** Jeśli podczas przenoszenia elektronarzędzia naciskany jest przełącznik lub podczas podłączania do sieci przełącznik jest wciśnięty, można spowodować wypadek.
- d) **Przed włączeniem elektronarzędzia usunąć narzędzia nastawcze oraz klucze.** Narzędzia lub klucze, które znajdują się w ruchomych częściach urządzenia, mogą prowadzić do obrażeń ciała.
- e) **Unikać niewygodnej pozycji ciała. Należy przyjąć bezpieczną pozycję i zawsze utrzymywać równowagę.** Dzięki temu możliwa jest lepsza kontrola elektronarzędzia w nieprzewidywanych sytuacjach.
- f) **Należy nosić odpowiednią odzież. Nie nosić obszernej odzieży ani biżuterii. Nie zbliżać włosów, odzieży ani rękawic do ruchomych części urządzenia.** Obszerna odzież, biżuteria lub długie włosy

mogą zostać wciągnięte przez ruchome części urządzenia.

- g) **Jeśli możliwe jest zamontowanie urządzeń odsysających lub wylapujących, upewnić się, czy są one właściwie podłączone i prawidłowo użytkowane.** Stosowanie urządzeń odsysających zmniejsza zagrożenie spowodowane rozprzestrzenieniem się pyłów.

5.1.4 Zastosowanie i obchodzenie się z elektronarzędziami

- a) **Nie przeciążać urządzenia. Do pracy należy używać elektronarzędzia zgodnie z ich przeznaczeniem.** Odpowiednim narzędziem pracuje się lepiej i bezpieczniej w podanym zakresie mocy.
- b) **Nie używać elektronarzędzia, którego przełącznik jest uszkodzony.** Elektronarzędzie, którego nie można włączyć lub wyłączyć, stanowi zagrożenie i należy je naprawić.
- c) **Przed przystąpieniem do nastawy urządzenia, wymiany osprzętu lub odłożeniem urządzenia należy wyciągnąć wtyczkę z gniazda i/lub akumulator z urządzenia.** Ten środek ostrożności zapobiega niezamierzonemu włączeniu elektronarzędzia.
- d) **Nieużywane elektronarzędzia przechowywać w miejscu niedostępnym dla dzieci. Nie zezwalać na użytkowanie narzędzia osobom, które nie zapoznały się z nim lub nie przeczytały niniejszych wskazówek.** Elektronarzędzia stanowią zagrożenie, jeśli używane są przez osoby niedoświadczone.
- e) **Należy starannie pielęgnować elektronarzędzia. Kontrolować, czy ruchome części funkcjonują bez zarzutu i nie są zablokowane, czy części nie są popękane ani uszkodzone w takim stopniu, że mogłyby to mieć wpływ na prawidłowe funkcjonowanie elektronarzędzia. Przed przystąpieniem do użytkowania urządzenia należy zlecić naprawę uszkodzonych części.** Przyczyną wielu wypadków jest niewłaściwa konserwacja elektronarzędzi.
- f) **Należy zadbać o to, aby narzędzia tnące były ostre i czyste.** Starannie pielęgnowane narzędzia tnące z ostrymi krawędziami tnącymi rzadziej zakleszczają się i łatwiej się je prowadzi.
- g) **Elektronarzędzia, osprzętu, narzędzi roboczych itp. należy używać zgodnie z niniejszymi wskazówkami. Przy tym należy uwzględnić warunki pracy i rodzaj wykonywanych czynności.** Używanie elektronarzędzi do prac niezgodnych z przeznaczeniem, może doprowadzić do niebezpiecznych sytuacji.

5.1.5 Serwis

- a) **Naprawę elektronarzędzia zlecać wyłącznie wykwalifikowanemu personelowi, stosując tylko oryginalne części zamienne.** Gwarantuje to zachowanie bezpieczeństwa elektronarzędzia.

5.2 Wskazówki bezpieczeństwa dot. młotów

- a) **Zakładać ochraniacze słuchu.** Hałas może być przyczyną utraty słuchu.

- b) **Korzystać z dołączonych w dostawie dodatkowych uchwytów do urządzenia.** Utrata kontroli nad urządzeniem może prowadzić do obrażeń ciała.
- c) **Podczas wykonywania prac, w trakcie których narzędzie może natrafić na ukryte przewody elektryczne lub własny przewód zasilający, urządzenie trzymać za izolowane uchwyty.** Kontakt z przewodem prądowym może doprowadzić do przeniesienia napięcia na metalowe elementy urządzenia i spowodować porażenie prądem.

5.3 Dodatkowe wskazówki dotyczące bezpieczeństwa

5.3.1 Bezpieczeństwo osób

- a) **Trzymać urządzenie zawsze oburącz za przewidziane do tego celu uchwyty.** Utrzymać uchwyty w suchym i czystym stanie. Nie mogą one być zanieczyszczone smarem lub olejem.
- b) **Jeśli urządzenie użytkowane będzie bez systemu odsysania zwiercin, to podczas wykonywania prac, przy których powstaje pył, należy nosić lekką maskę przeciwpyłową.**
- c) **Robić przerwy w pracy oraz wykonywać ćwiczenia rozluźniające i ćwiczenia palców w celu ich lepszego ukrwienia.**
- d) **Unikać dotykania obracających się elementów. Urządzenie włączać dopiero na stanowisku pracy.** Dotykaniem wirujących części urządzenia, w szczególności osprzętu, może prowadzić do obrażeń ciała.
- e) **Podczas pracy przewód sieciowy i przedłużacz prowadzić zawsze od urządzenia ku tyłowi.** Dzięki temu można uniknąć potknięcia się o przewód.
- f) **Do mieszania ustawić przełącznik wyboru funkcji w pozycję "Wiercenie udarowe" i założyć rękawice ochronne.**
- g) **Należy pouczyć dzieci, że nie wolno bawić się urządzeniem.**
- h) **Urządzenie nie może być użytkowane przez dzieci oraz osoby fizycznie słabe bez uprzedniego pouczenia.**
- i) **Pyły z materiałów zawierających ołów, niektóre rodzaje drewna, minerały i metal mogą być szkodliwe dla zdrowia. Kontakt ze skórą oraz wdychanie pyłów może wywołać reakcje alergiczne oraz/lub prowadzić do chorób dróg oddechowych użytkownika oraz osób znajdujących się w pobliżu. Niektóre rodzaje pyłów, np. dębowy lub bukowy uchodzą za rakotwórcze, zwłaszcza w połączeniu z dodatkowymi substancjami do obróbki drewna (chromiany, środki ochronne do drewna). Materiał zawierający azbest może być obrabiany wyłącznie przez fachowców. W miarę możliwości używać modułu odsysającego. Aby uzyskać najlepszy efekt odsysania, należy używać polecanego przez Hilti odpowiedniego odkurzacza przenośnego do pyłu drewnianego i/lub mineralnego, przystosowanego do pracy z tym urządzeniem. Zadbaj o dobrą wentylację stanowiska pracy. Zaleca się zakładanie maski przeciwpyłowej z filtrem klasy P2. Należy przestrzegać krajowych przepisów dotyczących obrabianych materiałów.**

5.3.2 Prawidłowe obchodzenie się z elektronarzędziami

- a) **Zabezpieczyć obrabiany przedmiot. Zastosować urządzenie mocujące lub imadło, aby zamocować obrabiany przedmiot.** Będzie on w ten sposób przytrzymywany stabilniej niż za pomocą dłoni, a ponadto obie ręce będą wolne w celu obsługi urządzenia.
- b) **Sprawdzić, czy narzędzia mają chwyt przystosowany do systemu mocowania urządzenia oraz czy zostały właściwie zamocowane w urządzeniu.**

5.3.3 Bezpieczeństwo elektryczne

- a) **Przed rozpoczęciem pracy należy skontrolować stanowisko i obszar roboczy pod względem występowania ukrytych przewodów elektrycznych, gazowych i rurociągów wodnych, np. przy użyciu wykrywacza metali.** Zewnętrzne metalowe części urządzenia mogą przewodzić prąd, jeśli nieopatrnie uszkodzony zostanie przewód elektryczny. Stwarza to poważne zagrożenie porażeniem prądem.
- b) **Regularnie kontrolować przewód zasilania urządzenia i – w razie stwierdzenia jego uszkodzenia – oddać do naprawy wykwalifikowanemu fachowcowi.** Jeśli uszkodzony jest przewód przyłączeniowy elektronarzędzia, należy go wymienić na specjalny i dopuszczony do użytku przewód przyłączeniowy, dostępny w serwisie. Regularnie kontrolować przedłużacze i w razie uszkodzenia wymieniać je na nowe. Jeśli podczas pracy uszkodzony zostanie przewód sieciowy lub przedłużacz, nie wolno dotykać tego przewodu. Wyciągnąć wtyczkę sieciową z gniazda. Uszkodzone przewody przyłączeniowe oraz przedłużacze mogą stwarzać ryzyko porażenia prądem.
- c) **Wykonując częste prace z użyciem materiałów przewodzących należy zabrudzone urządzenie regularnie przekazywać do kontroli w serwisie Hilti.** Osadzający się na powierzchni urządzenia pył, w szczególności od zwiercin materiałów przewodzących, jak również wilgoć, może przy niekorzystnych warunkach prowadzić do porażenia prądem elektrycznym.
- d) **Jeśli przy pomocy elektronarzędzia wykonywane są prace na świeżym powietrzu, wówczas należy upewnić się, że urządzenie podłączone jest do sieci za pośrednictwem wyłącznika różnicowo-prądowego (RCD) o maksymalnym prądzie wyzwoleniowym 30 mA.** Stosowanie wyłącznika różnicowo-prądowego zmniejsza ryzyko porażenia prądem elektrycznym.
- e) **Zasadniczo zaleca się stosowanie wyłącznika różnicowo-prądowego (RCD) o maksymalnym prądzie wyzwoleniowym 30 mA.**

5.3.4 Miejsce pracy

- a) **Zadbać o dobrą wentylację stanowiska pracy.** Nieprawidłowa wentylacja stanowiska pracy może spowodować zagrożenie dla zdrowia wskutek nadmiernego zapylenia.
- b) **W przypadku prac przebiwowych należy zabezpieczyć obszar po drugiej stronie.** Oderwane mate-

pl

riały mogą wypaść i/lub spaść, powodując obrażenia osób.

5.3.5 Osobiste wyposażenie ochronne



Użytkownik i osoby znajdujące się w pobliżu w czasie pracy urządzenia, muszą używać odpowiednich oku-

larów ochronnych, hełmu ochronnego, nosić ochraniacze słuchu, rękawice ochronne i lekką maskę przeciwpyłową.

pl

6 Przygotowanie do pracy



6.1 Montaż i ustalanie położenia uchwytu bocznego 2

1. Wyciągnąć wtyczkę sieciową z gniazda.
2. Poluzować mocowanie uchwytu bocznego, obracając uchwyt wokół własnej osi.
3. Nasunąć uchwyt boczny (obejmę zaciskową) poprzez uchwyt narzędziowy na trzon urządzenia.
4. Ustawić uchwyt boczny w żądanej pozycji.
5. **OSTROŻNIE Zwrócić uwagę, aby obejmę zaciskową umieszczona była w odpowiednim rowku na urządzeniu.**

Zablokować uchwyt boczny, dokręcając go wokół własnej osi.

6.2 Montowanie ogranicznika głębokości (opcjonalnie)

1. Poluzować mocowanie uchwytu bocznego, obracając uchwyt wokół własnej osi.
2. Wsunąć ogranicznik głębokości pod mocowanie (obejmę zaciskową) uchwytu bocznego w oba otwory prowadzące.
3. Dociągnąć uchwyt boczny, obracając go wokół własnej osi; dzięki temu ustalony zostanie również ogranicznik głębokości.

6.3 Odblokowanie urządzenia

Patrz rozdział "Obsługa/ Zabezpieczenie przed kradzieżą TPS (ATC)".

6.4 Zastosowanie przedłużacza oraz prądnicy lub transformatora

Patrz w rozdziale "Opis/ Stosowanie przedłużaczy".

7 Obsługa



OSTROŻNIE

W zależności od zastosowania urządzenie pracuje z odpowiednio wysoką prędkością obrotową. **Należy zawsze korzystać z uchwytu bocznego i trzymać urządzenie oburącz.** Użytkownik musi być przygotowany na ewentualne zablokowanie się narzędzia.

OSTROŻNIE

Należy zwrócić uwagę, aby na przełączniku wyboru funkcji zawsze była ustawiona prawidłowa funkcja.

OSTROŻNIE

Luźne przedmioty obrabiane mocować za pomocą zacisków lub imadła.

OSTROŻNIE

Przed każdym użyciem sprawdzić narzędzie pod kątem uszkodzeń i nierównomiernego zużycia.

7.1 Przygotowanie

OSTROŻNIE

Przy wymianie narzędzi zakładać rękawice ochronne, ponieważ narzędzie rozgrzewa się wskutek eksploatacji.

7.1.1 Nastawianie ogranicznika głębokości

1. Poluzować śrubę na ograniczniku głębokości.
2. Ustawić ogranicznik głębokości na żądanej głębokości wiercenia.
3. Dokręcić śrubę na ograniczniku głębokości.

7.1.2 Mocowanie narzędzia 3

1. Wyciągnąć wtyczkę sieciową z gniazda.
2. Sprawdzić, czy uchwyt wiertła jest czysty i lekko nasmarowany. W razie konieczności oczyścić go i nasmarować.
3. Sprawdzić czystość i stan powierzchni uszczelniającej pierścienia przeciwpyłowego. W razie konieczności wyczyścić pierścień przeciwpyłowy lub wymienić go w przypadku uszkodzenia krawędzi uszczelniającej.
4. Wsunąć narzędzie w uchwyt narzędziowy i obracać lekko dociskając, póki narzędzie nie zaskoczy na swoje miejsce we wpuszczeniu prowadzącym.
5. Naciskać narzędzie w kierunku uchwyty narzędziowego, aż zaskoczy.
6. Pociągnąć za narzędzie robocze w celu sprawdzenia, czy zostało prawidłowo zamocowane.

7.1.3 Wymywanie narzędzia 4

1. Wyciągnąć wtyczkę sieciową z gniazda.
2. Otworzyć uchwyt narzędziowy, pociągając blokadę narzędzia w tył.
3. Wyciągnąć narzędzie z uchwyty.

7.2 Eksploatacja



OSTROŻNIE

Podczas procesu obróbki powierzchni może dojść do odpryskiwania materiału. **Używać okularów ochronnych, rękawic ochronnych, a w przypadku pracy bez urządzenia odsysającego, lekkiej maski przeciwpyłowej.** Odlamki odłupanego materiału mogą spowodować obrażenia ciała lub oczu.

OSTROŻNIE

Podczas pracy powstaje hałas. **Zakładać ochraniacze słuchu.** Zbyt duży hałas może uszkodzić słuch.

OSTROŻNIE

Robić przerwy w pracy oraz wykonywać ćwiczenia rozluźniające i ćwiczenia palców w celu ich lepszego ukrwienia.

7.2.1 Zabezpieczenie przed kradzieżą TPS (ATC)

WSKAZÓWKA

Urządzenie ATC może być wyposażone w funkcję „zabezpieczenia przed kradzieżą”. Urządzenie wyposażone w tę funkcję można włączać i eksploatować tylko przy użyciu właściwego klucza odbezpieczającego.

7.2.1.1 Odblokowanie urządzenia 5

1. Włożyć wtyczkę sieciową urządzenia do gniazda. Miga żółta lampka kontrolna zabezpieczenia przed kradzieżą. Urządzenie gotowe jest do odbioru sygnału przesyłanego przez klucz odbezpieczający.
2. Przyłożyć klucz odbezpieczający bezpośrednio do symbolu zamka. Gdy zgaśnie żółta lampka kontrolna zabezpieczenia przed kradzieżą, urządzenie jest odbezpieczone.

WSKAZÓWKA Jeśli przerwany zostanie dopływ prądu, np. przy zmianie stanowiska pracy lub w przypadku awarii sieci, gotowość urządzenia do eksploatacji zostanie zachowana przez ok. 20 minut. W przypadku dłuższej przerwy urządzenie należy ponownie odblokować przy użyciu klucza odbezpieczającego.

7.2.1.2 Aktywacja funkcji zabezpieczenia przed kradzieżą

WSKAZÓWKA

Więcej szczegółowych informacji na temat aktywacji i zastosowania zabezpieczenia przed kradzieżą zamieszczono w rozdziale „Zabezpieczenie przed kradzieżą” niniejszej instrukcji obsługi.

7.2.2 Wiercenie udarowe 6

WSKAZÓWKA

Praca w niskich temperaturach: Urządzenie wymaga minimalnej temperatury roboczej, aby pracował mechanizm udarowy. Aby osiągnąć minimalną temperaturę roboczą, przyłożyć urządzenie na krótko do podłoża i pozostawić na obrotach jałowych. Jeśli to konieczne, powtarzać tę czynność, póki udar nie zacznie pracować.

1. Obrócić przełącznik wyboru funkcji w pozycję "wiercenie udarowe" tak, aby zaskoczył na swoje miejsce. W trakcie pracy nie wolno uruchamiać przełącznika wyboru funkcji.
2. Ustawić uchwyt boczny w żądanej pozycji i upewnić się, że został właściwie zamocowany.
3. Włożyć wtyczkę sieciową do gniazda.
4. Nastawić moc wiercenia (opcjonalnie).

WSKAZÓWKA Zawsze po włożeniu wtyczki sieciowej do gniazda urządzenie nastawione jest na pełną moc wiercenia.

WSKAZÓWKA W celu nastawienia mocy wiercenia nacisnąć przycisk "połowa mocy"; wskaźnik mocy wiercenia zaświeci się. Ponowne naciśnięcie przycisku "połowa mocy" powoduje powrót do pełnej mocy wiercenia urządzenia.

5. Przyłożyć wiertło do wybranego punktu wiercenia.
6. Powoli naciskać na włącznik (pracować z niską prędkością obrotową, póki otwór nie zostanie wstępnie nawiercony).
7. Aby następnie pracować na pełnej mocy, całkowicie wcisnąć włącznik.
8. Nie wywierać nadmiernego nacisku na urządzenie. Energia udaru nie ulega w ten sposób zwiększeniu. Mniejszy docisk zwiększa trwałość narzędzi.

9. Aby przy wierceniu otworów na wylot uniknąć wyrwania materiału, należy tuż przed przebicciem zmniejszyć prędkość obrotową.

7.2.3 Active Torque Control (TE 60-ATC-AVR)

Urządzenie wyposażone jest dodatkowo w system aktywnej kontroli momentu obrotowego ATC (Active Torque Control) uzupełniający działanie sprzęgła poślizgowego. System podnosi komfort pracy podczas wiercenia poprzez natychmiastowe wyłączenie urządzenia w razie nagłego obrócenia się urządzenia wokół własnej osi, do czego może dojść np. w przypadku zakleszczenia się wiertła na zbrojeniu, lub w przypadku niezamierzonego przekrzywienia urządzenia. Jeśli system ATC zostanie uruchomiony, urządzenie można ponownie włączyć, zwalniając i powtórnie naciskając włącznik po zatrzymaniu się silnika ("kliknięcie" sygnalizuje gotowość urządzenia do eksploatacji). Zawsze należy wybierać taką pozycję roboczą, aby urządzenie mogło się swobodnie obracać w kierunku przeciwnym do ruchu wskazówek zegara (patrzac od osoby obsługującej urządzenie). W przeciwnym razie ATC nie reaguje.

7.2.4 Kucie **7**

WSKAZÓWKI

Dłuto można zamocować w 24 różnych pozycjach (co 15°). Dzięki temu, korzystając z dłuł płaskich i kształtowych, można zapewnić optymalne położenie robocze.

OSTROŻNIE

Nie wolno pracować w położeniu "mocowanie dłuta".

1. Obrócić przełącznik wyboru funkcji na pozycję "mocowanie dłuta" tak, aby zaskoczył na swoje miejsce.
2. Ustawić uchwyt boczny w żądanej pozycji i upewnić się, że został właściwie zamocowany.
3. Ustawić dłuto w żądanej pozycji.
4. Aby zablokować dłuto, obrócić przełącznik wyboru funkcji na pozycję "kucie" tak, aby zaskoczył na swoje miejsce. W trakcie pracy nie wolno uruchamiać przełącznika wyboru funkcji.
5. Aby rozpocząć kucie, włożyć wtyczkę sieciową do gniazda.

6. Nastawić moc kucia (ATC).

WSKAZÓWKI Po włożeniu wtyczki sieciowej do gniazda urządzenie jest zawsze nastawione na pełną moc kucia.

WSKAZÓWKI W celu nastawienia mocy kucia nacisnąć przycisk "połowa mocy"; wskaźnik mocy kucia zaświeci się. Ponowne naciśnięcie przycisku "połowa mocy" powoduje powrót do pełnej mocy kucia urządzenia.

7. Przyłożyć dłuto do wybranego punktu kucia.
8. Wcisnąć włącznik urządzenia do oporu.

7.2.5 Wiercenie bez udaru

Wiercenie bez udaru możliwe jest z zastosowaniem osprzętu ze specjalnym uchwytem wiertła. Hilti oferuje taki osprzęt. Dzięki zastosowaniu szybkozaciskowego uchwytu wiertarskiego możliwe jest np. zamocowanie wiertła do drewna lub do stali z chwytem cylindrycznym oraz wiercenie bez udaru. Przełącznik wyboru funkcji musi znajdować się w pozycji "wiercenie udarowe".

7.2.6 Blokada włącznika **8**

W trybie kucia można zablokować włącznik przy włączonym urządzeniu.

1. Wsunąć blokadę włącznika na górze uchwytu do przodu.
2. Wcisnąć włącznik urządzenia do oporu. Urządzenie jest teraz nastawione na pracę ciągłą.
3. W celu odblokowania wysunąć blokadę włącznika. Urządzenie wyłącza się.

7.2.7 Mieszanie

1. Obrócić przełącznik wyboru funkcji w pozycję "wiercenie udarowe" tak, aby zaskoczył na swoje miejsce.
2. Włożyć szybkozaciskowy uchwyt wiertarski w uchwyt narzędziowy.
3. Osadzić narzędzie mieszające.
4. Pociągnąć za narzędzie robocze w celu sprawdzenia, czy zostało prawidłowo zamocowane.
5. Ustawić uchwyt boczny w żądanej pozycji i upewnić się, że został właściwie zamocowany.
6. Włożyć wtyczkę sieciową urządzenia do gniazda.
7. Przytrzymać mieszadło w pojemniku z materiałem do mieszania.
8. Rozpocząć mieszanie stopniowo naciskając na włącznik.
9. Aby następnie pracować na pełnej mocy, całkowicie wcisnąć włącznik.
10. Mieszadło należy prowadzić w taki sposób, aby nie dochodziło do rozrzutu mieszanego środka.

8 Konserwacja i utrzymanie urządzenia

OSTROŻNIE

Wyciągnąć wtyczkę sieciową z gniazda.

8.1 Konserwacja narzędzi i części metalowych

Usuwać przywierający brud i chronić powierzchnie narzędzi oraz uchwyt narzędziowy przed korozją, przecierając je od czasu do czasu ściereczką zwilżoną olejem.

8.2 Konserwacja urządzenia

OSTROŻNIE

Należy zadbać o to, aby urządzenie, zwłaszcza uchwyty, były suche i czyste. Nie mogą one być

zanieczyszczone smarem ani olejem. Nie używać środków konserwujących zawierających silikon.

Nigdy nie używać urządzenia z niedrożnymi szczelinami wentylacyjnymi! Ostrożnie czyścić szczeliny wentylacyjne suchą szczotką. Zapobiegać przedostawaniu się ciał obcych do wnętrza urządzenia. Zewnętrzne powierzchnie obudowy regularnie przecierać lekko zwilżoną ściereczką. Do czyszczenia nie używać żadnych urządzeń rozpylających, strumienia pary ani bieżącej wody! Może to doprowadzić do zmniejszenia bezpieczeństwa elektrycznego urządzenia.

8.3 Wskaźnik serwisowy

WSKAZÓWKA

Urządzenie wyposażone jest we wskaźnik serwisowy.

Wskaźnik	Świeci się na czerwono	Upłynął czas na wykonanie serwisu. Od momentu zaświecenia się wskaźnika można używać urządzenia jeszcze przez kilka godzin rzeczywistego czasu pracy, dopóki urządzenie nie zostanie automatycznie wyłączone. Zanieść urządzenie w terminie do serwisu Hilti, aby było zawsze gotowe do eksploatacji.
	Miga na czerwono	Patrz w rozdziale "Usuwanie usterek".

8.4 Utrzymanie urządzenia we właściwym stanie technicznym

OSTRZEŻENIE

Naprawy elementów elektrycznych mogą być wykonywane wyłącznie przez wykwalifikowanych elektryków.

Regularnie sprawdzać wszystkie zewnętrzne elementy urządzenia, czy nie są uszkodzone i kontrolować, czy wszystkie przełączniki działają prawidłowo. Nie eksploatować urządzenia, gdy jakaś jego część jest uszkodzona

lub przełącznik nie działa prawidłowo. Oddać urządzenie do naprawy w serwisie Hilti.

8.5 Kontrola po wykonaniu czynności konserwacyjnych i związanych z utrzymaniem urządzenia

Po zakończeniu prac konserwacyjnych oraz prac związanych z utrzymaniem urządzenia we właściwym stanie technicznym należy sprawdzić, czy zamontowane zostały i czy prawidłowo działają wszystkie instalacje zabezpieczające.

9 Usuwanie usterek

Usterka	Możliwa przyczyna	Rozwiązanie
Urządzenie nie uruchamia się.	Przerwane zasilanie prądem sieciowym.	Podłączyć inne urządzenie elektryczne, sprawdzić działanie.
	Uszkodzony przewód sieciowy lub wtyczka.	Przekazać wykwalifikowanemu elektrykowi do sprawdzenia i ewentualnej naprawy.
	Prądnica z Sleep Mode.	Obciążyć prądnicę drugim urządzeniem odbiorczym (np. lampą oświetlającą plac budowy). Następnie wyłączyć i ponownie włączyć urządzenie.
	Inna usterka elektryczna.	Zlecić kontrolę wykwalifikowanemu elektrykowi.

Usterka	Możliwa przyczyna	Rozwiązanie
Urządzenie nie uruchamia się.	Elektroniczna blokada rozruchu po przerwaniu zasilania sieciowego jest aktywna.	Wyłączyć i ponownie włączyć urządzenie.
	Uszkodzony włącznik urządzenia.	Przekazać wykwalifikowanemu elektrykowi do sprawdzenia i ewentualnej naprawy.
Brak udaru.	Temperatura urządzenia jest za niska.	Rozgrzać urządzenie do minimalnej temperatury roboczej. Patrz rozdział: 7.2.2 Wiercenie udarowe 6
Urządzenie nie uruchamia się, a wskaźnik pulsuje na czerwono.	Awaria urządzenia.	Oddać urządzenie do naprawy w serwisie Hilti.
Urządzenie nie uruchamia się, a wskaźnik świeci się na czerwono.	Zablokowane szczotki węglowe.	Przekazać wykwalifikowanemu elektrykowi do sprawdzenia i ewentualnej naprawy.
Urządzenie nie uruchamia się, a wskaźnik miga na żółto.	Urządzenie nie jest odblokowane (w przypadku urządzenia z opcjonalnym zabezpieczeniem przed kradzieżą, ATC).	Uaktywnić urządzenie kluczem odbieczającym.
Urządzenie nie ma pełnej mocy.	Przewód przedłużający zbyt długi i/lub o zbyt małym przekroju.	Stosować przewód przedłużający o dopuszczalnej długości i/lub wystarczającym przekroju.
	Włącznik urządzenia nie jest wciśnięty do końca.	Wcisnąć włącznik urządzenia do oporu.
	Włączony przycisk "połowa mocy" (ATC).	Nacisnąć przycisk "połowa mocy".
	Prąd zasilający posiada zbyt niskie napięcie.	Podłączyć urządzenie do innego źródła zasilania.
Wiertło nie obraca się.	Przełącznik wyboru funkcji nie jest zablokowany lub znajduje się w pozycji "dłutowanie" lub "mocowanie dłuta".	Przełącznik wyboru funkcji ustawić w czasie przestoju w pozycji "wiercenie udarowe".
Wiertła/dłuta nie można wyjąć z mocowania.	Uchwyt narzędziowy nie jest do końca odciągnięty.	Blokadę narzędzia odciągnąć do oporu i wyjąć narzędzie.
	Uchwyt boczny nieprawidłowo zamontowany.	Poluzować boczny uchwyt i zamontować prawidłowo, tak aby obejmowała zaciskowa oraz uchwyt boczny zablokowały się w zagłębieniu.

10 Utylizacja



Urządzenia Hilti wykonane zostały w znacznej mierze z materiałów nadających się do powtórnego wykorzystania. Warunkiem takiego recyklingu jest prawidłowe oddzielenie materiałów. W wielu krajach firma Hilti jest już przygotowana na przyjmowanie starych urządzeń w celu ich utylizacji. Informacje na ten temat można uzyskać u doradców technicznych lub w punkcie serwisowym Hilti.



Dotyczy tylko państw UE

Nie wyrzucać elektronarzędzi z odpadami komunalnymi!

Zgodnie z Europejską Dyrektywą w sprawie zużytego sprzętu elektrotechnicznego i elektronicznego oraz dostosowaniem jej do prawa krajowego, zużyte elektronarzędzia należy posegregować i zutylizować w sposób przyjazny dla środowiska.

11 Gwarancja producenta na urządzenia

W razie pytań dotyczących warunków gwarancji należy skontaktować się z lokalnym przedstawicielem HILTI.

12 Deklaracja zgodności WE (oryginał)

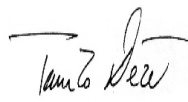
Nazwa:	Młot kombi
Oznaczenie typu:	TE 60 / TE 60-ATC-AVR
Generacja:	03
Rok konstrukcji:	2010

Deklarujemy z pełną odpowiedzialnością, że niniejszy produkt jest zgodny z następującymi wytycznymi oraz normami: do 19 kwietnia 2016: 2004/108/WE, od 20 kwietnia 2016: 2014/30/UE, 2006/42/WE, 2011/65/UE, EN 60745-1, EN 60745-2-6, EN ISO 12100.

Hilti Corporation, Feldkircherstrasse 100,
FL-9494 Schaan



Paolo Luccini
Head of BA Quality and Process Management
Business Area Electric Tools & Accessories
05/2015



Tassilo Deinzer
Executive Vice President
Business Unit Power Tools & Accessories
05/2015

pl

Dokumentacja techniczna:

Hilti Entwicklungsgesellschaft mbH
Zulassung Elektrowerkzeuge
Hiltistrasse 6
86916 Kaufering
Deutschland



Hilti Corporation

LI-9494 Schaan

Tel.: +423/234 21 11

Fax: +423/234 29 65

www.hilti.com

Hilti = registered trademark of Hilti Corp., Schaan
Pos. 9 | 20151016

