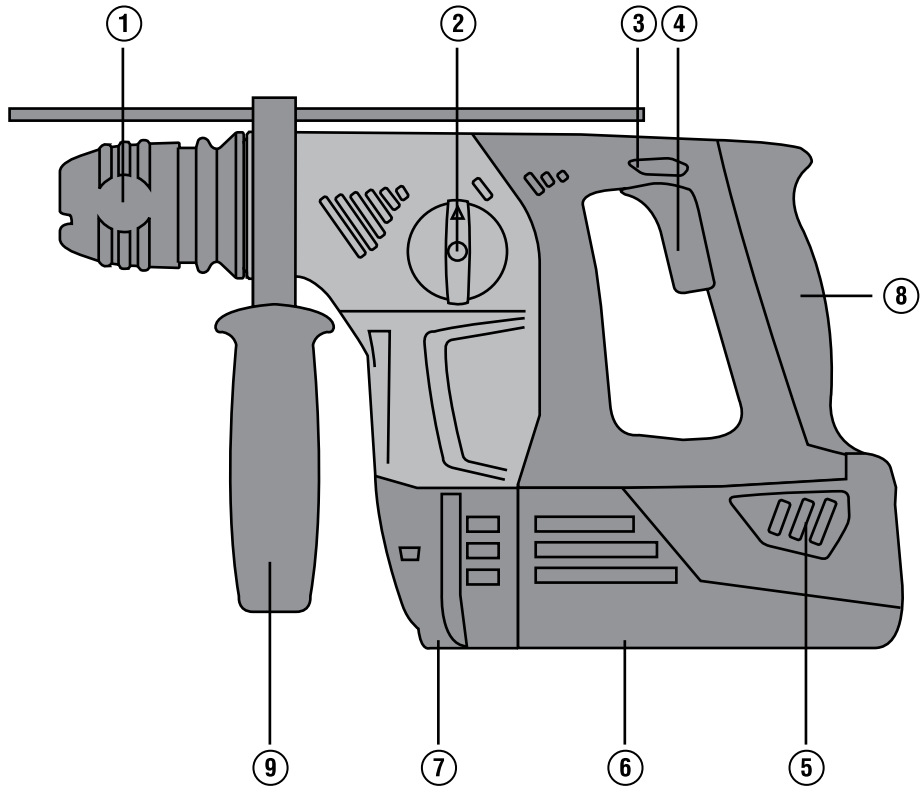


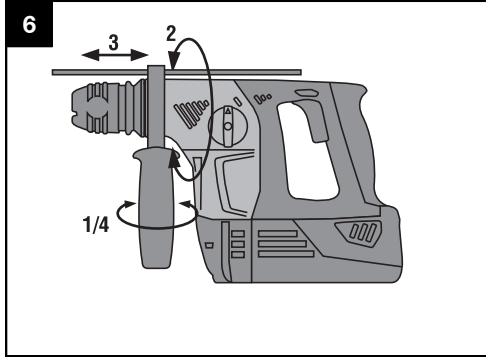
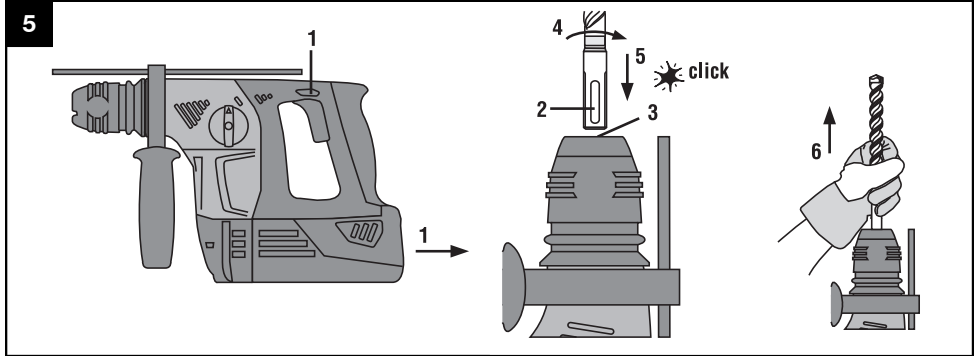
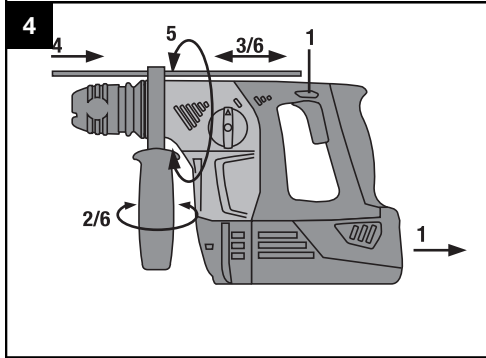
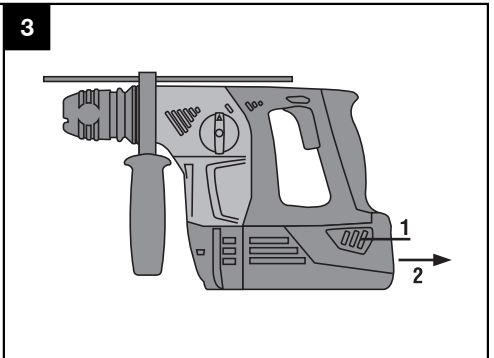
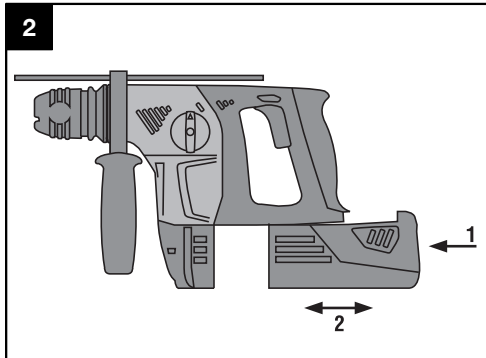
# HILTI

## TE 6-A36

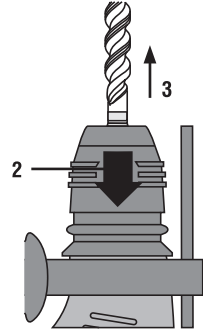
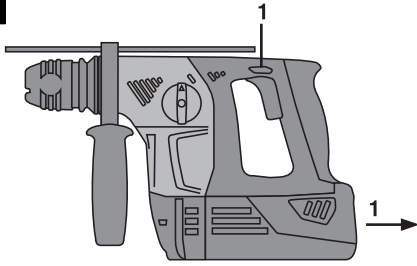
<b>Bedienungsanleitung</b>	<b>de</b>
<b>Operating instructions</b>	<b>en</b>
<b>Használati utasítás</b>	<b>hu</b>
<b>Instrukcja obsługi</b>	<b>pl</b>
<b>Инструкция по эксплуатации</b>	<b>ru</b>
<b>Návod k obsluze</b>	<b>cs</b>
<b>Návod na obsluhu</b>	<b>sk</b>
<b>Upute za uporabu</b>	<b>hr</b>
<b>Navodila za uporabo</b>	<b>sl</b>
<b>Ръководство за обслужване</b>	<b>bg</b>
<b>Instrucțiuni de utilizare</b>	<b>ro</b>
<b>Kullanma Talimatı</b>	<b>tr</b>
<b>دليل الاستعمال</b>	<b>ar</b>
<b>Інструкція з експлуатації</b>	<b>uk</b>
<b>取扱説明書</b>	<b>ja</b>
<b>사용설명서</b>	<b>ko</b>
<b>操作說明書</b>	<b>zh</b>
<b>操作说明书</b>	<b>cn</b>



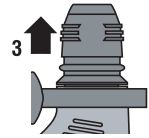
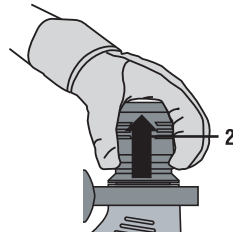
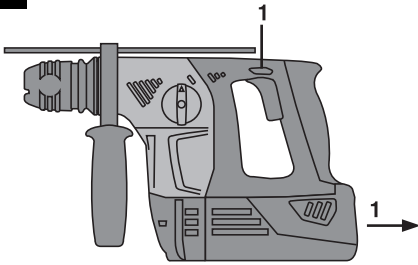




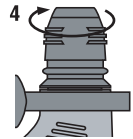
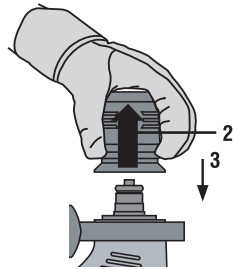
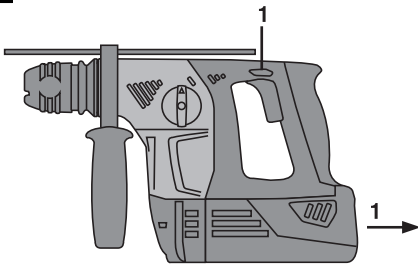
7



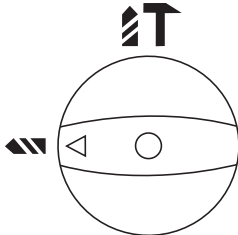
8



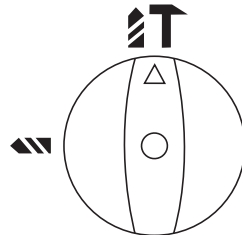
9

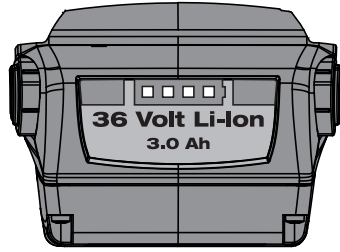
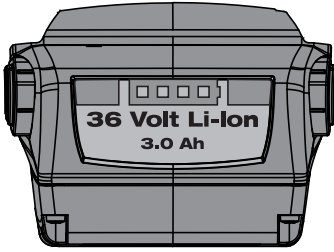


10



11





## Akumulatorska udarna bušilica TE 6-A36-AVR

**Upute za uporabu obavezno pročitajte prije početka rada.**

**Ove upute za uporabu uvijek čuvajte u blizini alata.**

**Alat prosljeđujte drugim osobama samo zajedno s uputom za uporabu.**

Kazalo	Stranica
1 Opće upute	92
2 Opis	93
3 Uređaji	95
4 Tehnički podatci	95
5 Sigurnosne napomene	96
6 Prije stavljanja u pogon	98
7 Posluživanje	99
8 Čišćenje i održavanje	101
9 Traženje kvara	101
10 Zbrinjavanje otpada	102
11 Jamstvo proizvođača za alate	103
12 EZ izjava o sukladnosti (original)	103

**1** Brojevi se odnose na odgovarajuće slike. Slike ćete pronaći na početku uputa za uporabu. U tekstu ove upute za uporabu riječ "alat" uvijek označuje akumulatorsku udarnu bušilicu TE 6-A36-AVR(03).

**Sastavni dijelovi alata, elementi za uporabu i prikazivanje 1**

- ① Stezna glava
- ② Sklopka za izbor funkcije
- ③ Preklopnik za desni/lijevi smjer vrtnje
- ④ Upravljačka sklopka
- ⑤ Gumb za deblokadu akumulatorskih paketa (2 komada)
- ⑥ Akumulatorski paket
- ⑦ Priključak za modul za prašinu TE DRS-6-A(01)
- ⑧ Rukohvat
- ⑨ Bočni rukohvat s graničnikom dubine

### 1 Opće upute

#### 1.1 Pokazatelji opasnosti i njihovo značenje

##### OPASNOST

Znači neposrednu opasnu situaciju koja može uzrokovati tjelesne ozljede ili smrt.

##### UPOZORENJE

Ova riječ skreće pozornost na moguću opasnu situaciju koja može uzrokovati tešku tjelesnu ozljedu ili smrt.

##### OPREZ

Ova riječ skreće pozornost na moguću opasnu situaciju koja može uzrokovati laganu tjelesnu ozljedu ili materijalnu štetu.

##### NAPOMENA

Ova riječ skreće pozornost na napomene o primjeni i druge korisne informacije.

#### 1.2 Objašnjenje piktograma i ostali naputci

##### Znakovi upozorenja



Upozorenje na opću opasnost



Upozorenje na opasni električni napon



Upozorenje na nagrizajuće materijale

## Obvezujući znakovi



Nosite  
zaštitne  
naočale



Nosite  
zaštitnu  
kacigu



Nosite  
zaštitu  
za uši



Nosite  
zaštitne  
rukavice



Nosite  
laganu  
zaštitu  
organa za  
disanje



Prije uporabe  
pročitajte  
uputu za  
uporabu

## Simboli



Reciklirajte  
materijale  
odn. zbrinite  
ih na  
ekološki  
prihvatljiv  
način



Bušenje bez  
udarca



Udarno  
bušenje



Volt



Istosmjerna  
struja



Dimenzioni-  
rani broj  
okretaja u  
slobodnom  
ходу



Okretaja u  
minuti



Promjer



Vrtnja ude-  
sno/ulijevo

## Mjesto identifikacijskih podataka na alatu

Tipska oznaka je smještena na označnoj pločici, a serijski broj bočno na kućištu motora. Unesite ove podatke u Vašu uputu za uporabu i pozivajte se na njih kod obraćanja našem zastupništvu ili servisu.

Tip:

Generacija: 03

Serijski broj:

## 2 Opis

### 2.1 Namjenska uporaba

Alat TE 6-A36-AVR(03) je ručno upravljana udarna bušilica napajana akumulatorom, a služi za uvrtnje i odvrtnje vijaka i za bušenje u čeliku, drvetu i zidovima i za udarno bušenje u betonu i zidovima.

Za ovaj proizvod koristite samo **Hilti** litij-ionske akumulatorske baterije tipa B 36

Za ove akumulatorske baterije upotrebljavajte samo **Hilti** punjače tipa C4/36.

Alat se smije rabiti samo u suhom okruženju.

Alat ne upotrebljavajte tamo gdje postoji opasnost od požara ili eksplozije.

Ne smiju se obrađivati materijali opasni po zdravlje (na pr. azbest).

Alat je namijenjen profesionalnom korisniku, a posluživati, održavati i servisirati ga smije samo ovlašteno osposobljeno osoblje. To osoblje mora biti posebno upućeno u moguće opasnosti. Alat i njemu pripadajuća pomoćna sredstva mogu biti opasni ako ih nepropisno i neispravno upotrebljava neosposobljeno osoblje. Radno okruženje mogu biti: gradilište, radionica, renovacije, pregradnje i novogradnje. Manipulacije ili preinake na alatu nisu dozvoljene. Akumulatorske pakete ne upotrebljavajte kao izvor energije za druga nespecificirana trošila. Kako biste izbjegli opasnost od ozljeda, rabite samo originalni Hiltijev pribor i alate. Slijedite podatke o radu, čišćenju i održavanju u uputi za uporabu. Poštujte nacionalne odredbe za zaštitu na radu.

## 2.2 Stezna glava

Stezna glava TE-C CLICK

## 2.3 Sklopka

Podesiva upravljačka sklopka za fino bušenje  
Sklopka za izbor funkcije  
Preklopnik za desni/lijevi smjer vrtnje

## 2.4 Ručke

Preklopivi bočni rukohvat s protuvibracijskom izolacijom i graničnikom dubine bušenja  
Rukohvat s protuvibracijskom izolacijom

## 2.5 Zaštitni uređaj

Mehanička klizna spojka

## 2.6 Dodatne funkcije elektronike alata

Alat je opremljen elektroničkom zaštitom od preopterećenja. Kod preopterećenja alat se automatski isključuje. Ako pustite i ponovno pritisnete upravljačku sklopku, alat će odmah ponovno dobiti punu snagu. Osim toga se temperatura elektronike alata nadzire zbog povećanja životnog vijeka. Unatoč do kraja pritisnutoj upravljačkoj sklopki se pri prekomjernoj temperaturi elektronike vreteno ne okreće. Čim je vrijednost temperature ponovno u dopuštenom području, uređaj se ponovno može koristiti.

## 2.7 Podmazivanje

Neprekidno podmazivanje mašću

## 2.8 Isporuka standardne opreme sadrži

- 1 Alat
- 1 Stezna glava TE-C CLICK
- 1 Bočni rukohvat s graničnikom dubine
- 1 Uputa za uporabu
- 1 Hilti kovčeg (opcijski)
- 1 Krpa za čišćenje (opcijski)
- 1 Mast (opcijski)

## 2.9 Stanje napunjenosti Li-Ion akumulatorskog paketa

LED-diode trajno svijetle	LED-diode treptajuće	Stanje napunjenosti C
LED-diode 1, 2, 3, 4	-	$C \geq 75 \%$
LED-diode 1, 2, 3	-	$50 \% \leq C < 75 \%$
LED-diode 1, 2	-	$25 \% \leq C < 50 \%$
LED-dioda 1	-	$10 \% \leq C < 25 \%$
-	LED-dioda 1	$C < 10 \%$



## NAPOMENA

Tijekom i neposredno nakon rada ispitivanje stanja napunjenosti nije moguće. Kod treptajućih LED dioda indikatora stanja napunjenosti akumulatora, molimo poštujujte upute u poglavlju 9. Traženje kvara.

## 3 Uređaji

Oznaka	Opis
Udarno svrdlo	Ø 5...16 mm
Usadni alat	C usadnik
Brzostezna stezna glava za svrdlo za drvo i metal	s cilindričnom drškom, šestobridni naglavak
Stezna glava s nazubljenim vijencem	s cilindričnom drškom, šestobridni naglavak
Svrdlo za drvo	Ø 3...20 mm
Svrdlo za drvo (Zmijoliko svrdlo)	Ø Maks. 14 mm
Svrdlo za metal (u čelik)	Ø 3...10 mm

hr

## 4 Tehnički podatci

Tehničke izmjene pridržane!

Alat	TE 6-A36-AVR(03)
Dimenzionirani napon (istosmjerni)	36 V
Težina prema EPTA-postupku 01/2003	4,0 kg
Dimenzije (D x Š x V)	344 mm x 94 mm x 215 mm
Broj okretaja kod bušenja bez udaraca	1.010/min
Broj okretaja kod udarnog bušenja	940/min
Broj okretaja u praznom hodu u načinu udarnog bušenja	1.040/min
Energija pojedinačnog udarca prema EPTA-postupku 05/2009	2,0 J

## NAPOMENA

Razina titranja koja je navedena u ovim uputama izmjerena je sukladno postupku mjerenja normiranom u EN 60745 te se može koristiti za međusobnu usporedbu električnih alata. Primjerena je i za privremenu procjenu titrajnog opterećenja. Navedena razina titranja predstavlja glavne primjene električnih alata. Ako se električni alat inače koristi za druge primjene s alatima za primjenu koji se razlikuju ili nisu dovoljno dobro održavani, razina titranja se može razlikovati. Isto može znatno povećati titrajno opterećenje tijekom cjelokupnog radnog vijeka. Za točnu procjenu titrajnog opterećenja trebaju se uzeti u obzir i vremena, tijekom kojih je alat bio isključen ili je radio, ali se zapravo nije koristio. Isto može znatno smanjiti titrajno opterećenje tijekom cjelokupnog radnog vijeka. Odredite dodatne sigurnosne mjere za zaštitu korisnika prije djelovanja titranja kao npr.: Održavanje električnog alata i usadnika, održavanje toplih ruku, organizacija tokova rada.

### Obavijesti o buci i vibracijama (izmjereno prema EN 60745-2-6):

Tipična razina jačine zvuka prema ocjeni A	99 dB (A)
Tipična razina emisije zvučnog tlaka prema ocjeni A.	88 dB (A)
Nesigurnost za navedenu razinu zvuka	3 dB (A)
Triaksijalne vrijednosti vibracija (svota vektora vibracija)	izmjereno prema EN 60745-2-6
Udarno bušenje u beton, $a_{h, HD}$	9 m/s <sup>2</sup>
Bušenje u metal, $a_{h,D}$	< 2,5 m/s <sup>2</sup>
Nesigurnost (K) za triaksijalne vrijednosti vibracija	1,5 m/s <sup>2</sup>

## 5 Sigurnosne napomene

### NAPOMENA

Sigurnosne napomene u poglavlju 5.1 sadrže sve opće sigurnosne napomene za električne alate koje su u uputi za uporabu navedene prema primjenjivim normama. Tamo se unatoč tomu mogu nalaziti napomene koje za ovaj alat nisu relevantne.

#### 5.1 Opće sigurnosne napomene za električne alate

##### a) UPOZORENJE

**Pročitajte sigurnosne napomene i naputke.** Pogreške kod pridržavanja sigurnosnih napomena i naputaka mogu dovesti do električnog udara, požara i/ili teških ozljeda. **Molimo sačuvajte sve sigurnosne napomene i upute za ubuduće.** Pojam "električni alat" korišten u sigurnosnim napomenama odnosi se na električne alate s napajanjem iz električne mreže (s mrežnim kabelom) i na električne alate na akumulatorski pogon (bez mrežnog kabela).

#### 5.1.1 Sigurnost na radnom mjestu

- Područje rada održavajte čistim i osvijetljenim.** Nered i neosvijetljeno radno područje mogu dovesti do nezgoda.
- S alatom ne radite u okolini ugroženoj eksplozijom u kojoj se nalaze zapaljive tekućine, plinovi ili prašine.** Električni alati proizvode iskre koje mogu zapaliti prašinu ili pare.
- Djecu i ostale osobe tijekom korištenja električnog alata udaljite iz područja rada.** Ako bi skrenuli pozornost s posla, mogli bi izgubiti kontrolu nad alatom.

#### 5.1.2 Električna sigurnost

- Priključni utikači alata treba odgovarati utičnici.** Na utikaču se ni u kojem slučaju ne smiju izvoditi izmjene. Ne koristite adapterske utikače zajedno sa zaštitno uzemljenim električnim alatima. Nepromijenjeni utikači i odgovarajuće utičnice smanjuju opasnost od električnog udara.
- Izbjegavajte dodir tijela s uzemljenim površinama kao što su cijevi, radijatori, štednjaci i hladnjaci.** Postoji povećana opasnost od električnog udara ako je vaše tijelo uzemljeno.
- Alat držite dalje od kiše ili vlage.** Prodiranje vode u električni alat povećava opasnost od električnog udara.
- Kabel ne upotrebljavajte za nošenje ili vješanje alata odnosno za izvlačenje utikača iz utičnice.** Kabel držite dalje od izvora topline, ulja, oštrih rubova ili pokretljivih dijelova alata. Oštećeni ili usukani kabeli povećavaju opasnost od električnog udara.

- Ako s električnim alatom radite na otvorenom, upotrebljavajte samo produžne kabele odobrene za uporabu na otvorenom.** Primjena produžnog kabela prikladnog za uporabu na otvorenom smanjuje opasnost od električnog udara.
- Ako ne možete izbjeći rad električnog alata u vlažnom okruženju, koristite zaštitnu strujnu sklopku.** Uporaba zaštitne strujne sklopke smanjuje opasnost od električnog udara.

#### 5.1.3 Sigurnost ljudi

- Budite oprezni, pazite što činite i kod rada s električnim alatom postupajte razumno. Alat ne koristite ako ste umorni ili pod utjecajem opojnih sredstava, alkohola ili lijekova.** Trenutak nepažnje kod uporabe alata može dovesti do ozbiljnih tjelesnih ozljeda.
- Nosite sredstva osobne zaštite i uvijek zaštitne naočale.** Nošenje sredstava osobne zaštite, kao što su zaštitna maska, sigurnosne cipele koje ne klize, zaštitna kaciga ili štitnik za sluh, ovisno o vrsti i primjeni električnog alata, smanjuje opasnost od nezgoda.
- Izbjegavajte nehotično stavljanje u pogon. Uvjerite se da je alat isključen prije nego što priključite opskrbu naponom i/ili akumulatorski paket, ili ga primite ili nosite.** Ako kod nošenja alata prst držite na prekidaču ili ako je alat uključen i priključen na električnu mrežu, to može dovesti do nezgoda.
- Prije nego što uključite alat, uklonite alate za podešavanje ili vijčane ključeve.** Alat ili ključ koji se nalazi u rotirajućem dijelu alata može dovesti do nezgoda.
- Izbjegavajte nenormalan položaj tijela. Zauzmite siguran i stabilan položaj tijela i u svakom trenutku održavajte ravnotežu.** Na taj način možete alat bolje kontrolirati u neočekivanim situacijama.
- Nosite prikladnu odjeću. Ne nosite široku odjeću ili nakit. Neka vaša kosa, odjeća i rukavice budu što dalje od pomičnih dijelova.** Mlohavu odjeću, nakit ili dugu kosu mogu zahvatiti pomični dijelovi alata.
- Ako se mogu montirati alati/uređaji za usisavanje i hvatanje prašine, provjerite jesu li isti priključeni i rabe li se pravilno.** Uporaba usisivača može smanjiti opasnost.

#### 5.1.4 Uporaba i rukovanje električnim alatom

- Ne preopterećujte alat. Za Vaše radove koristite za to predviđen električni alat.** S odgovarajućim električnim alatom radit ćete bolje i sigurnije u navedenom području snage.

- b) **Ne upotrebljavajte električni alat s neispravnim prekidačem.** Električni alat koji se više ne može uključiti ili isključiti, opasan je i treba se popraviti.
- c) **Izvučite utikač iz utičnice i/ili akumulatorski paket iz alata prije podešavanja alata, zamjene dijelova pribora ili odlaganja alata.** Ovim mjerama opreza spriječit će se nehotično pokretanje električnog alata.
- d) **Nekorištene električne alate spremite izvan doseg djece. Ne dopustite da alat koriste osobe koje s njim nisu upoznate ili koje nisu pročitale upute za uporabu.** Električni alati su opasni ako ih koriste neiskusne osobe.
- e) **Pažljivo održavajte električne alate. Kontrolirajte rade li pokretljivi dijelovi alata besprijekorno i nisu li zaglavljivi, te jesu li dijelovi polomljeni ili tako oštećeni da negativno djeluju na funkciju električnog alata. Oštećene dijelove popravite prije uporabe alata.** Mnoge nezgode imaju svoj uzrok zbog loše održavanja električnih alata.
- f) **Rezne alate održavajte oštrim i čistim.** Brižljivo održavani rezni alati s oštrim sječivima neće se zaglaviti i lakši su za vođenje.
- g) **Koristite električni alat, pribor, usadnike itd. sukladno ovim uputama. Kod toga uzmite u obzir radne uvjete i izvođene radove.** Uporaba električnih alata za neke druge primjene različite od predviđenih može dovesti do opasnih situacija.

### 5.1.5 Uporaba i rukovanje akumulatorskog alata

- a) **Akumulatorske baterije punite samo u punjačima koje preporučuje proizvođač.** Kod punjača, koji je prikladan za određenu vrstu akumulatorskih paketa, postoji opasnost od požara ako se rabi s drugim akumulatorskim paketima.
- b) **U električnim alatima upotrebljavajte samo za to predviđene akumulatorske baterije.** Uporaba neke druge akumulatorske baterije može dovesti do ozljeda i opasnosti od požara.
- c) **Nekorištenu akumulatorsku bateriju držite dalje od uredskih spajalica, kovanica, ključeva, čavala, vijaka ili drugih sitnih metalnih predmeta koji bi mogli uzrokovati premošćenje kontakata.** Kratki spoj između kontakata akumulatorske baterije može dovesti do opekline ili do požara.
- d) **Kod pogrešne uporabe može iz akumulatorske baterije iscuriti tekućina. Izbjegavajte doticaj s ovom tekućinom. Kod slučajnog doticaja odmah isperite s vodom. Ako tekućina dođe u dodir s očima, odmah zatražite liječničku pomoć.** Iscurjela tekućina može dovesti do nadražaja kože ili opekline.

### 5.1.6 Servisiranje

- a) **Popravlak alata prepustite samo kvalificiranom stručnom osoblju i samo s originalnim rezervnim dijelovima.** Na taj će se način postići održavanje sigurnosti električnog alata.

### 5.2 Sigurnosne napomene za čekić

- a) **Nosite zaštitu za sluh.** Djelovanje buke može uzrokovati gubitak sluha.

- b) **Upotrebljavajte dodatne rukohvate isporučene s alatom.** Gubitak kontrole može uzrokovati tjelesne ozljede.
- c) **Alat držite samo za izolirane prihvatne površine ako izvodite radove kod kojih usadnik može udariti o sakrivene strujne vodove.** Kontakt s provodljivim vodom može pod napon staviti i metalne dijelove alata te dovesti do električnog udara.

## 5.3 Dodatne sigurnosne napomene

### 5.3.1 Sigurnost ljudi

- a) **Alat uvijek držite čvrsto s obje ruke za predviđene rukohvate.** Rukohvati moraju biti suhi, čisti, bez ostataka ulja i masti.
- b) **Ako alatom radite bez usisavanja prašine, morate tijekom radova kod kojih se stvara prašina nositi laganu zaštitu organa za disanje.**
- c) **Zbog bolje prokrvljenosti prstiju napravite stanke u radu i vježbe za opuštanje prstiju.**
- d) **Izbjegavajte dodir s rotirajućim dijelovima. Alat uključite tek u području rada.** Dodirivanje rotirajućih dijelova, posebice rotirajućih alata, može dovesti do ozljeda.
- e) **Prilikom skladištenja i transporta alata aktivirajte blokadu uključivanja (Preklopnik za okretanje na desno/lijevo u srednjem položaju).**
- f) **Kod ponovnog pokretanja nakon isključivanja alata elektroničkom zaštitom od preopterećenja treba alat s obje ruke čvrsto držati za predviđene rukohvate.**
- g) **Djecu morate podučiti o tome, da se ne smiju igrati s alatom.**
- h) **Alat nije namijenjen za to da se s njime služe djeca ili slabe osobe bez podoke.**
- i) **Prašine materijala kao što su premaz koji sadrži olovo, neke vrste drva, minerala i metala mogu biti štetni za zdravlje. Dodirivanje ili udisanje prašina mogu uzrokovati alergijske reakcije i/ili bolesti dišnih puteva korisnika ili osoba koje se nalaze u blizini. Određene vrste prašina kao što su hrastova ili bukova prašina mogu uzrokovati rak, naročito kada su u spoju s dodacima za obradu drva (kromat, sredstvo za zaštitu drva). Materijal koji sadrži azbest smije obrađivati samo stručno osoblje. Po mogućnosti koristite uređaj za usisavanje prašine. Kako biste dosegli visok stupanj usisivanja prašine, koristite primjereni mobilni uređaj za uklanjanje prašine koji je preporučio Hilti za drvo i/ili mineralnu prašinu i koji je usklađen za ovaj električni alat. Pobrinite se za dobro prozračivanje radnoga mjesta. Preporuča se nošenje zaštitne maske s klasom filtra P2. Poštujte važeće propise u vašoj zemlji za materijale koje ćete obrađivati.**

### 5.3.2 Brižljivo rukovanje i uporaba električnih alata

- a) **Čvrsto stegnite predmet obrade. Za pričvršćivanje predmeta obrade upotrijebite stege ili škripac.** To je sigurnije od pridržavanja rukom; osim toga ćete alat moći posluživati s obje ruke.

- b) Provjerite imaju li alati sustav prihvaća koji odgovara stroju te jesu li pravilno završeni u steznoj glavi.

### 5.3.3 Brižljivo rukovanje i uporaba akumulatorskih alata

- a) **Prije ulaganja akumulatorske baterije provjerite je li stroj isključen.** Ulaganje akumulatorske baterije u alat koji je uključen može dovesti do nezgoda.
- b) **Poštujte posebne smjernice za transport, skladištenje i rad Li-Ion akumulatorskih paketa.**
- c) **Akumulatorske pakete držite dalje od visokih temperatura i vatre.** Postoji opasnost od eksplozije.
- d) **Akumulatorski paketi se ne smiju rastavljati, gnječiti, zagrijavati iznad 80°C ili spaljivati.** U suprotnom slučaju postoji opasnost od požara, eksplozije i nagrizanja.
- e) **Koristite akumulatorske pakete dopuštene isključivo samo za odgovarajući alat.** Kod uporabe drugih akumulatorskih paketa ili uporabe akumulatorskih paketa u druge svrhe postoji opasnost od požara i eksplozije.
- f) **Ne smiju se puniti niti upotrebljavati oštećeni akumulatorski paketi (primjerice akumulatorski paketi s napuklinama, polomljenim dijelovima, savinutim, izbijenim i/ili izvučenim kontaktima).**
- g) **Izbjegavajte kratki spoj na akumulatorski paket. Provjerite prije umetanja akumulatorskog paketa u alat, da na kontaktima akumulatorskog paketa i alata nema stranih tijela.** Ako se kontakti akumulatorskog paketa kratko spoje, postoji opasnost od požara, eksplozije i nagrizanja.
- h) **Izbjegavajte prodiranje vlage.** Vlaga koja je prodrla može uzrokovati kratki spoj i kemijske reakcije te uzrokovati opekline ili uzrokovati požar.
- i) **Ukoliko je akumulatorski paket prevruć da biste ga držali u ruci, može biti u kvaru. Postavite uređaj na**

nezapaljivo mjesto s dovoljnim razmakom od zapaljivih materijala na kojem ga možete promatrati i ostaviti ga da se ohladi. Kontaktirajte Hiltijev servis nakon što se akumulatorski paket ohladi.

### 5.3.4 Električna sigurnost

Prije početka rada detektorom metala ispitajte ima li u području rada sakrivenih električnih vodova, plinskih i vodovodnih cijevi. Vanjski metalni dijelovi alata mogu biti pod naponom ako ste npr. nehotice oštetili električni vod. To predstavlja ozbiljnu opasnost od električnog udara.

### 5.3.5 Radno mjesto

- a) **Pobrinite se za dobru rasvjetu na području rada.**
- b) **Pobrinite se za dobro prozračivanje radnoga mjesta.** Loše prozračena radna mjesta mogu zbog opterećenosti prašinom biti štetni po zdravlje.
- c) **Prilikom probijanja osigurajte područje na suprotnoj strani rada.** Mogli bi ispasti i / ili se srušiti komadi materijala i ozlijediti druge osobe.

### 5.3.6 Osobna zaštitna oprema



Izvođač radova i osobe koje se nalaze u njegovoj neposrednoj blizini moraju tijekom uporabe alata nositi odgovarajuće zaštitne naočale, zaštitnu kacigu, zaštitne slušalice, zaštitne rukavice i laganu zaštitu organa za disanje.

## 6 Prije stavljanja u pogon



### 6.1 Brižljivo rukovanje s akumulatorskim paketima

#### NAPOMENA

Kod niskih temperatura se smanjuje snaga akumulatorskog paketa. S akumulatorskim paketom ne radite dok se alat ne zaustavi. Pravodobno prijedite na drugi akumulatorski paket. Odmah ponovno napunite akumulatorski paket za sljedeću zamjenu.

Akumulatorski paket čuvajte na hladnom i suhom mjestu. Akumulatorski paket ne čuvajte na suncu, na radiatorima ili iza staklenih površina. Akumulatorski paketi se pri kraju svoga životnoga vijeka moraju zbrinuti ekološki prihvatljivo i sigurno.

### 6.2 Punjenje akumulatorskog paketa



#### OPASNOST

Upotrebljavajte samo predviđene Hilti akumulatorske pakete i Hilti punjače navedene u poglavlju "Pribor".

### 6.2.1 Prvo punjenje novih akumulatorskih paketa

Akumulatorske pakete u potpunosti napunite prije prvog stavljanja u pogon.

### 6.2.2 Punjenje korištenog akumulatorskog paketa

Prije nego što akumulatorski paket umetnete u odgovarajući punjač, sa sigurnošću utvrdite da su vanjske površine akumulatora čiste i suhe.

Za postupak punjenja pročitajte uputu za uporabu punjača i u ovim uputama za uporabu poglavlje 2.10 stanje punjenja Li-Ionskog akumulatorskog paketa.

Li-Ion akumulatorski paketi su svakodobno spremni za uporabu čak i u djelomično napunjenom stanju. Napredak punjenja se prikazuje putem LED-indikatora (vidi uputu za uporabu punjača).

### 6.3 Umetanje akumulatorskog paketa 2

#### OPREZ

**Prije umetanja akumulatorskog paketa sa sigurnošću utvrdite da je stroj isključen i da je blokada uključivanja aktivirana (preklopnik za okretanje na desno/lijevo u srednjem položaju).**

1. Akumulatorski paket potiskujte straga u alat sve dok ne uskoči uz čujni dvostruki klik.
2. **OPREZ Akumulatorski paket koji pada može ugroziti Vas kao i ostale osobe.**  
Provjerite da li akumulatorski paket sigurno leži u alatu.

### 6.4 Vađenje akumulatorskog paketa 3

1. Pritisnite oba gumba za deblokadu akumulatorskog paketa.
2. Akumulatorski paket izvucite iz alata prema natrag.

### 6.5 Transport i skladištenje akumulatorskih paketa

Povucite akumulatorski paket iz položaja blokiranja (radni položaj) u prvo ležište (položaj za transport). Prilikom slanja akumulatorskih paketa (cestovnim, željezničkim, brodskim ili zračnim transportom) poštujujte važeće nacionalne i međunarodne transportne propise.

### 6.6 Montaža bočnog rukohvata 4

1. Prebacite preklopnik za desni/lijevi smjer vrtnje u srednji položaj ili odvojite akumulatorski paket od alata.
2. Zakretanjem ručke otvorite obujmicu bočnog rukohvata.
3. Kako biste izbjegli ozljede, uklonite graničnik dubine iz bočnog rukohvata.
4. Bočni rukohvat (steznu traku) pogurnite preko stezne glave na dršci.
5. Zakrenite bočni rukohvat u željeni položaj.
6. Montirajte graničnik dubine bušenja te fiksirajte bočni rukohvat okretanjem ručke.

## 7 Posluživanje



#### OPREZ

U slučaju zaglavlivanja svrdla alat se bočno okreće. **Alat uvijek rabite s bočnim rukohvatom i čvrsto ga držite objema rukama kako bi nastao povratni moment i kako bi se u slučaju uklještenja aktivirala klizna spojka. Pomične predmete obrade pričvrstite stegama ili škripcem.**

### 7.1 Pripremni radovi

#### 7.1.1 Uporaba alata 5

#### OPREZ

Za promjenu alata nosite zaštitne rukavice.

1. Prebacite preklopnik za desni/lijevi smjer vrtnje u srednji položaj ili odvojite akumulatorski paket od alata.
2. Provjerite je li usadnik alata čist i lagano podmazan. Ako je potrebno, očistite ga i podmažite
3. Ispitajte je li prstenasta brtva kape za zaštitu od prašine čista i u ispravnom stanju. Ako je potrebno, očistite kapu za zaštitu od prašine ili je u slučaju oštećenosti prstenaste brtve zamijenite (pogledajte poglavlje "Njega i održavanje").
4. Uložite alat u steznu glavu i okrećite ga uz lagani potisak dok ne uskoči u utore za vođenje.

5. Potiskujte alat u steznu glavu dok ne čujete da je uskočio.
6. Povucite alat kako biste provjerili je li uskočio.

### 7.1.2 Podešavanje graničnika dubine bušenja / bočnog rukohvata 6

1. Zakretanjem ručke otvorite obujmicu bočnog rukohvata.
2. Zakrenite bočni rukohvat u željeni položaj.
3. Graničnik dubine bušenja podesite na željenu dubinu bušenja.
4. Zategnite bočni rukohvat okretanjem ručke, pri čemu se istodobno fiksira graničnik dubine bušenja.

### 7.1.3 Vađenje alata 7

#### OPREZ

Koristite zaštitne rukavice pri zamjeni alata, jer alat tijekom rada postaje vruć.

1. Prebacite preklopnik za desni/lijevi smjer vrtnje u srednji položaj ili odvojite akumulatorski paket od alata.
2. Steznu glavu otvorite okretanjem obujmice alata.
3. Izvucite alat iz stezne glave.

### 7.1.4 Podizanje stezne glave 8

#### OPREZ

Kako biste izbjegli ozljede, uklonite graničnik dubine iz bočnog rukohvata i alat iz stezne glave.

1. Prebacite preklopnik za desni/lijevi smjer vrtnje u srednji položaj ili odvojite akumulatorski paket od alata.
2. Tuljak na steznoj glavi povucite prema naprijed i čvrsto ga držite.
3. Steznu glavu skinite prema naprijed.

### 7.1.5 Postavljanje stezne glave

#### OPREZ

Kako biste izbjegli ozljede, uklonite graničnik dubine iz bočnog rukohvata i alat iz stezne glave.

1. Prebacite preklopnik za desni/lijevi smjer vrtnje u srednji položaj ili odvojite akumulatorski paket od alata.
2. Uхватite tuljak na steznoj glavi i čvrsto ga držite potisnite prema naprijed.
3. Potisnite steznu glavu sprijeda na cijev za vođenje i pustite tuljak.
4. Okrećite steznu glavu dok se čujno ne zavravi.

### 7.2 Rad



#### OPREZ

Prilikom obrade podloge može doći do otkidanja komadića materijala. **Nosite zaštitne naočale, zaštitne rukavice te laganu masku za disanje ako ne rabite usisivač.** Odvojeni materijal može ozlijediti tijelo i oči.

#### OPREZ

Pri radnom postupku se stvara buka. **Nosite zaštitu za sluh.** Prevelika buka može oštetiti sluh.

### 7.2.1 Radovi kod niskih temperatura

#### NAPOMENA

Pri niskim vanjskim temperaturama udarni mehanizam može proraditi samo kad alat dosegne minimalnu radnu temperaturu.

Za postizanje minimalne radne temperature uključite alat, alat kratko naslonite na radnu podlogu i pustite da radi u praznom hodu. Ako je potrebno, taj postupak ponavljajte sve dok udarni mehanizam ne proradi.

### 7.2.2 Desni/lijevi smjer vrtnje

#### NAPOMENA

Pomoću preklopnika za desni/lijevi smjer vrtnje možete izabrati u kojem će se smjeru okretati vreteno s alatom. Blokada sprječava preklapanje tijekom rada motora. U srednjem položaju upravljačka sklopka je blokirana.

Za desni smjer vrtnje pritisnite "preklopnik za lijevi/desni smjer vrtnje" na strani alata sa strelicom u smjeru stezne glave.

Za lijevi smjer vrtnje pritisnite "preklopnik za lijevi/desni smjer vrtnje" na strani alata sa strelicom u smjeru rukohvata.

Potisnite preklopnik za desni/lijevi smjer vrtnje u željeni položaj.

### 7.2.3 Bušenje bez udarca

1. Prije bušenja stavite preklopnik za desni/lijevi smjer vrtnje u položaj "desno".
2. Sklopku za izbor funkcija okrećite u položaj "Bušenje bez udarca" dok ne uskoči. Sklopka za izbor funkcija se ne smije aktivirati tijekom rada.
3. Postavite bočni rukohvat u željeni položaj i provjerite je li pravilno montiran i propisno pričvršćen.
4. Umetnite akumulatorski paket.
5. Vrh svrdla udarne bušilice postavite na mjesto koje želite bušiti.
6. Polagano pritisnite upravljačku sklopku (radite malim brojem okretaja dok se svrdlo nije centriralo u rupi).
7. Kad želite raditi punom snagom, upravljačku sklopku pritisnite do kraja.
8. Na podlogu izvodite odgovarajući potisak, čime ćete dobiti optimalno prodiranje svrdla.

### 7.2.4 Udarno bušenje

1. Prije bušenja stavite preklopnik za desni/lijevi smjer vrtnje u položaj "desno".
2. Sklopku za izbor funkcija okrećite u položaj "Udarno bušenje" dok ne uskoči. Sklopka za izbor funkcija se ne smije aktivirati tijekom rada.
3. Postavite bočni rukohvat u željeni položaj i provjerite je li pravilno montiran i propisno pričvršćen.
4. Umetnite akumulatorski paket.
5. Vrh svrdla udarne bušilice postavite na mjesto koje želite bušiti.
6. Polagano pritisnite upravljačku sklopku (radite malim brojem okretaja dok se svrdlo nije centriralo u rupi).
7. Kad želite raditi punom snagom, upravljačku sklopku pritisnite do kraja.
8. Na podlogu izvodite odgovarajući potisak, čime ćete dobiti optimalno prodiranje svrdla.
9. Kako biste neposredno prije probijanja spriječili pucaanje podloge, smanjite broj okretaja.

### 7.2.5 Očitavanje indikator stanja napunjenosti na Li-Ion akumulatorskom paketu

#### NAPOMENA

Tijekom rada očitavanje stanja napunjenosti nije moguće. Treperenjem LED diode 1 prikazuje se potpuno ispražnjen ili prevrćući akumulatorski paket. U tom slučaju se mora akumulatorski paket postaviti u punjač. Treperenjem svih 4 LED dioda prikazuje se preopterećenje ili pregrijanost alata.

Li-Ion akumulatorski paket raspolaže s indikatorom stanja napunjenosti. Tijekom punjenja stanje napunjenosti se prikazuje pomoću indikatora na akumulatorskom paketu (pogledajte uputu za uporabu punjača). U stanju mirovanja se stanje napunjenosti prikazuje s četiri LED diode tijekom tri sekunde nakon pritiska jedne od tipki za blokadu na akumulatorskom paketu ili kod umetanja akumulatorskog paketa u alat.

## 8 Čišćenje i održavanje

### OPREZ

**Prije nego što započnete s čišćenjem alata, uklonite akumulatorski paket kako bi se izbjeglo nehotično uključivanje alata!**

#### 8.1 Održavanje alata

Provjerite je li usadnik alata čist i lagano podmazan. Ako je potrebno, očistite ga i podmažite

#### 8.2 Čišćenje alata

### OPREZ

**Alat, te posebice rukohvat održavajte suhim, čistim, bez ulja i masti. Ne upotrebljavajte sredstva za njegu na osnovi silikona.**

Nikada ne radite alatom ukoliko su prerezi za ventilaciju začepljeni! Prореze za ventilaciju oprezno očistite suhom četkom. Spriječite prodiranje stranih tijela u unutrašnjost alata. Vanjsku stranu kućišta alata redovito čistite lagano navlaženom krpom za čišćenje. Za čišćenje ne upotrebljavajte alat za prskanje, parni raspršivač ili tekuću vodu! Time se može ugroziti električna sigurnost alata.

#### 8.3 Čišćenje i zamjena kape za zaštitu od prašine

Kapu za zaštitu od prašine na steznoj glavi redovito čistite čistom, suhom krpom. Brtveni nastavak oprezno očistite i ponovno ga lagano namažite s masti Hilti. Kapu za zaštitu od prašine obavezno zamijenite ako je brtveni nastavak oštećen. Odvijač podvucite bočno pod kapu za zaštitu od prašine i istisnite je prema naprijed. Očistite područje odlaganja i postavite novu kapu za zaštitu od prašine. Snažno potiskujte dok ne uskoči u ležište.

#### 8.4 Održavanje Li-Ion akumulatorskog paketa

Izbjegavajte prodiranje vlage.

Akumulatorsku bateriju u potpunosti napunite prije prvog stavljanja u pogon.

Da biste postigli maksimalni životni vijek akumulatorskih paketa, završite pražnjenje čim snaga alata znatno padne.

### NAPOMENA

Kod daljeg rada alata pražnjenje automatski završava prije nego što dođe do oštećenja članaka.

Akumulatorske pakete napunite pomoću punjača za Li-Ion akumulatorske pakete koje je odobrio Hilti.

### NAPOMENA

- Osvježavanje akumulatorskih paketa kao kod NiCd ili NiMH nije potrebno.
- Prekid procesa punjenja ne utječe na životni vijek akumulatorskog paketa.
- Postupak punjenja može započeti svakodobno, bez utjecaja na životni vijek. Memorijskog efekta kao pri NiCd ili NiMH nema.
- Akumulatorske pakete treba čuvati u napunjenom stanju na hladnom i suhom mjestu. Skladištenje akumulatorskih paketa kod visokih okolnih temperatura (iza prozorskih stakala) je nepovoljno, narušava životni vijek akumulatorskih paketa i povećava omjer samopražnjenja članaka.
- Ako se akumulatorski paket više ne može potpuno napuniti, izgubio je kapacitet zbog starenja ili preopterećenja. Rad s tim akumulatorskim paketom još je moguć. Akumulatorski paket biste uskoro ipak trebali zamijeniti novim.

#### 8.5 Održavanje

### UPOZORENJE

**Popravke električnih dijelova smije obavljati samo električar.**

Redovito provjeravajte jesu li vanjski dijelovi alata možda oštećeni i funkcioniraju li upravljački elementi besprijekorno. Alatom ne radite ako su dijelovi oštećeni ili ako upravljački elementi ne funkcioniraju besprijekorno. Odnesite alat na popravak u Hilti servisnu službu.

#### 8.6 Kontrola nakon radova čišćenja i održavanja

Nakon radova čišćenja i održavanja valja provjeriti jesu li postavljeni svi zaštitni uređaji i funkcioniraju li ispravno.

## 9 Traženje kvara

Kvar	Mogući uzrok	Popravak
Alat ne radi.	Akumulatorski paket nije do kraja utaknut ili je ispražnjen.	Akumulatorski paket mora uskočiti s čujnim dvostrukim klikom odn. mora biti napunjen.
	Električni kvar.	Izvadite akumulatorski paket iz alata i kontaktirajte servis Hilti.
	Akumulatorski paket prevruć ili prehladan.	Akumulatorski paket dovedite na preporučenu radnu temperaturu.

Kvar	Mogući uzrok	Popravak
Alat ne funkcionira a 1 LED dioda treperi.	Akumulatorski paket je ispražnjen.	Zamijenite akumulatorski paket i napunite prazni akumulatorski paket.
	Akumulatorski paket prevruć ili prehladan.	Akumulatorski paket dovedite na preporučenu radnu temperaturu.
Alat ne funkcionira i sve 4 LED diode trepere.	Alat je kratkotrajno preopterećen.	Otpustite upravljačku sklopku te je ponovno pritisnite.
Izostaje udaranje.	Alat je prehladan.	Alat dovedite na radnu temperaturu tako da ga kratko pritisnete na podlogu i ostavite da radi u praznom hodu.
	Sklopka za izbor funkcija na "Bušenje bez udarca".	Sklopku za izbor funkcija preklopite na "Udamo bušenje".
	Alat je uključen na lijevi smjer vrtnje.	Preklopite alat na desni smjer vrtnje.
Upravljačka sklopka se ne može pritisnuti odn. blokirana je.	Preklopnik za desno/lijevo okretanje u srednjem položaju (položaj za transport)	Preklopnik za desno/lijevo okretanje pritisnite u lijevo ili u desno.
Vreteno alata se ne okreće	Dozvoljena radna temperatura elektronike alata prekoračena.	Pustite da se alat ohladi.
	Dopuštena radna temperatura akumulatorskog paketa prekoračena.	Akumulatorski paket dovedite na preporučenu radnu temperaturu.
	Akumulatorski paket je ispražnjen.	Zamijenite akumulatorski paket i napunite prazni akumulatorski paket.
Alat se automatski isključuje.	Zaštita od preopterećenja se odaziva.	Pustite i iznova aktivirajte upravljačku sklopku, smanjite opterećenje alata.
Akumulatorski paket se prazni brže nego što je uobičajeno.	Vrlo niska okolna temperatura.	Polako zagrijavajte akumulatorski paket na sobnu temperaturu.
Akumulatorski paket neće uskočiti u mjesto s "dvostrukim klikom".	Zadržne spojnice na akumulatorskom paketu se zaprljane.	Očistite zadržne spojnice i uglavite akumulatorski paket. Ukoliko se poteškoće nastave obratite se Hilti servisu.
Snažan razvoj topline u alatu ili akumulatorskom paketu.	Električni kvar.	Odmah isključite alat, izvadite akumulatorski paket iz alata, promatrajte, ostavite da se ohladi i kontaktirajte Hilti servis.
	Alat je preopterećen (prekoračenje granice primjene).	Izaberite alat primjeren za dotičnu svrhu.
Alat se ne može osloboditi iz blokade.	Stezna sklopka nije u potpunosti povučena unatrag.	Blokadu alata povucite do kraja unatrag i izvadite alat.
Alat ne prodire u materijal.	Alat je uključen na lijevi smjer vrtnje.	Preklopite alat na desni smjer vrtnje.

## 10 Zbrinjavanje otpada

### OPREZ

Kod nestručnog zbrinjavanja opreme može doći do sljedećih događaja: Kod spaljivanja plastičnih dijelova nastaju otrovni plinovi koji uzrokuju oboljenja osoba. Ako se baterije oštete ili jako zagriju, mogu eksplodirati i pritom uzrokovati trovanja, opekline, koroziju ili onečišćenje okoliša. Nepromišljeno zbrinjavanje omogućuje neovlaštenim osobama nepropisnu uporabu opreme. Pri tome mogu teško ozlijediti sebe i treće osobe kao i onečistiti okoliš.

### OPREZ

Odmah zbrinite neispravne akumulatorske pakete. Držite ih dalje od djece. Nemojte rastavljati i spaljivati akumulatorske pakete.

### OPREZ

Akumulatorske pakete zbrinite sukladno nacionalnim propisima ili istrošene akumulatorske pakete vratite Hiltiju.





Alati tvrtke Hilti su većim dijelom izrađeni od materijala koji se mogu ponovno preraditi. Pretpostavka za to je njihovo stručno razvrstavanje. Tvrtka Hilti je u mnogim državama spremna za preuzimanje svojih starih alata na recikliranje. O tome pitajte servisnu službu Hilti ili Vašeg prodajnog savjetnika.



Samo za EU države

Električne alate ne odlažite u kućne otpatke!

Prema Europskoj direktivi o starim električnim i elektroničkim aparatima i preuzimanju u nacionalno pravo moraju se istrošeni električni alati skupljati odvojeno i predati za ekološki ispravnu ponovno preradu.

## 11 Jamstvo proizvođača za alate

Ukoliko imate pitanja oko uvjeta za garanciju, obratite se Vašem lokalnom HILTI partneru.

hr

## 12 EZ izjava o sukladnosti (original)

Oznaka:	Akumulatorska udarna bušilica
Tipaska oznaka:	TE 6-A36-AVR
Generacija:	03
Godina konstrukcije:	2009

Pod vlastitom odgovornošću izjavljujemo da je ovaj proizvod suglasan sa sljedećim smjernicama i normama: 2006/42/EZ, 2006/66/EZ, do 19. travnja 2016.: 2004/108/EZ, od 20. travnja 2016.: 2014/30/EU, 2011/65/EU, EN 60745-1, EN 60745-2-6, EN ISO 12100.

Hilti Corporation, Feldkircherstrasse 100,  
FL-9494 Schaan

**Paolo Luccini**  
Head of BA Quality and Process Management  
Business Area Electric Tools & Accessories  
05/2015

**Tassilo Deinzer**  
Executive Vice President  
Business Unit Power Tools & Accessories  
05/2015

### Tehnička dokumentacija kod:

Hilti Entwicklungsgesellschaft mbH  
Zulassung Elektrowerkzeuge  
Hiltistrasse 6  
86916 Kaufering  
Deutschland



Hilti Corporation

LI-9494 Schaan

Tel.: +423/234 21 11

Fax: +423/234 29 65

[www.hilti.com](http://www.hilti.com)

Hilti = registered trademark of Hilti Corp., Schaan  
Pos. 8 | 20160121

