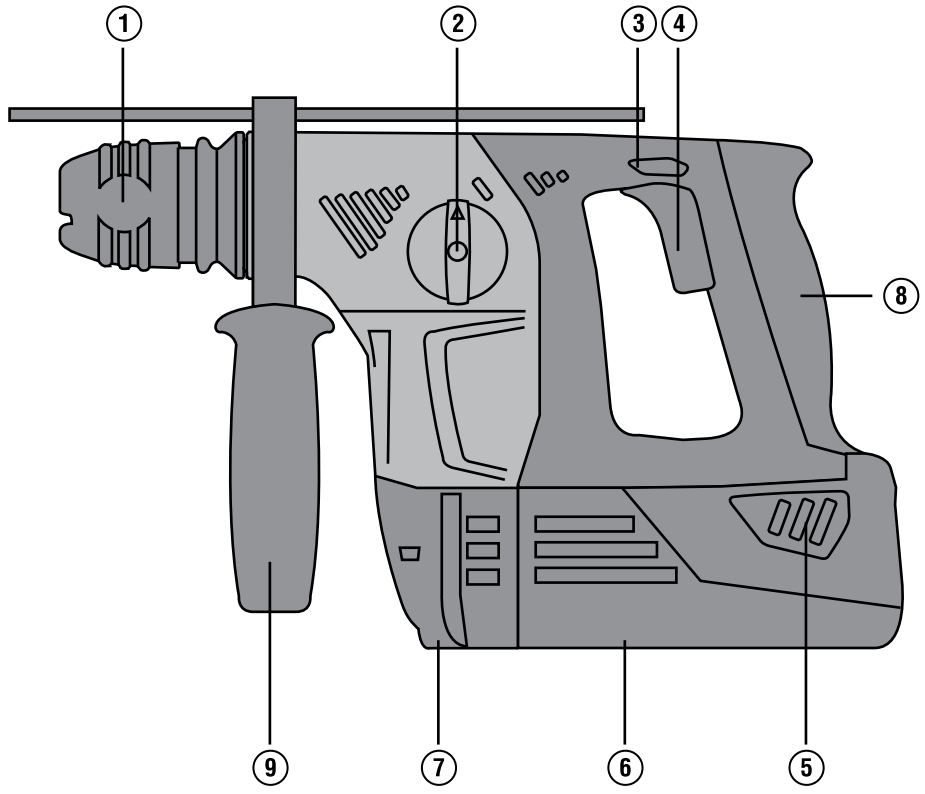


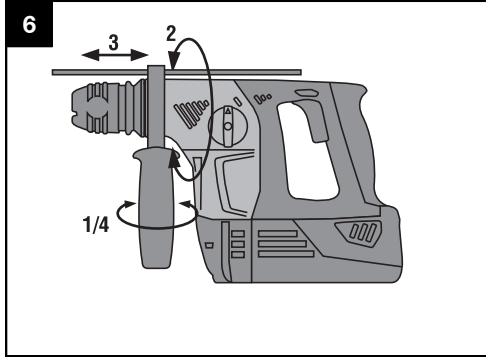
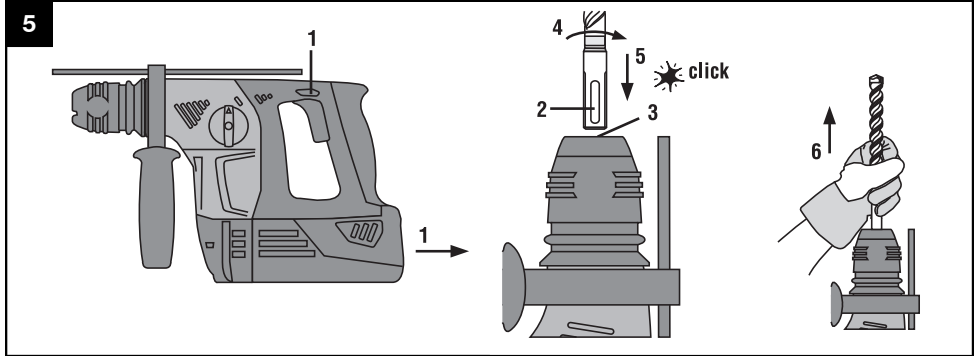
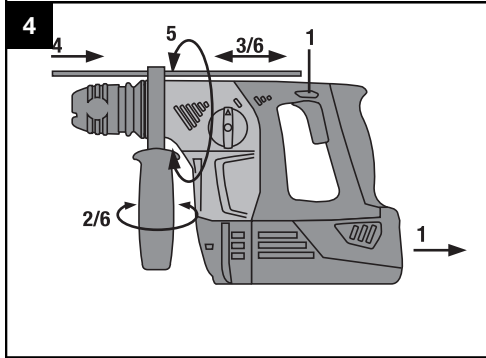
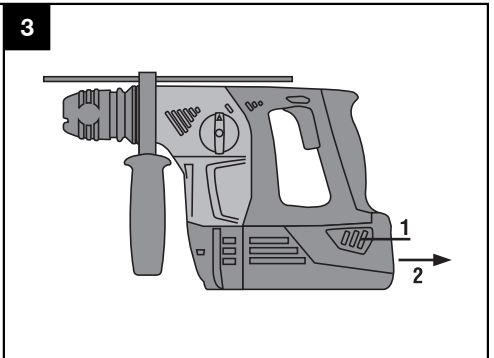
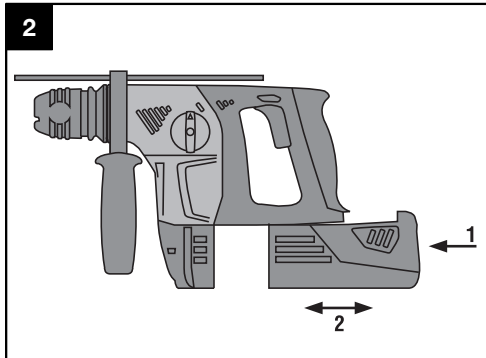
HILTI

TE 6-A36

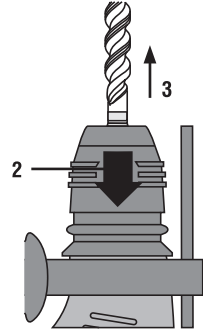
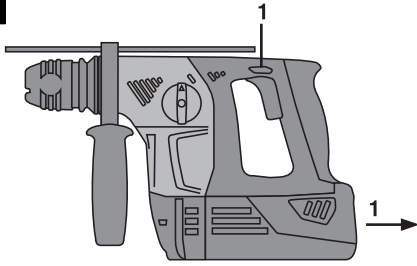
Bedienungsanleitung	de
Operating instructions	en
Használati utasítás	hu
Instrukcja obsługi	pl
Инструкция по эксплуатации	ru
Návod k obsluze	cs
Návod na obsluhu	sk
Upute za uporabu	hr
Navodila za uporabo	sl
Ръководство за обслужване	bg
Instrucțiuni de utilizare	ro
Kullanma Talimatı	tr
دليل الاستعمال	ar
Інструкція з експлуатації	uk
取扱説明書	ja
사용설명서	ko
操作說明書	zh
操作说明书	cn



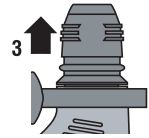
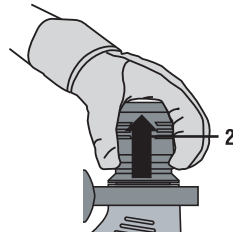
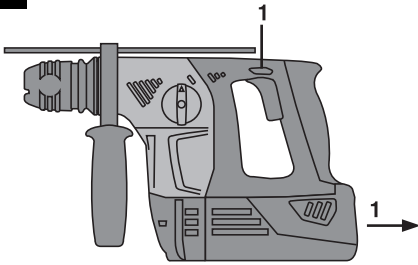




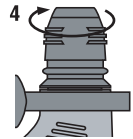
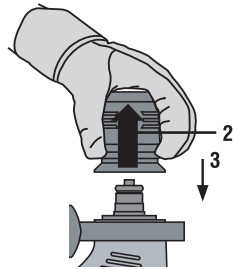
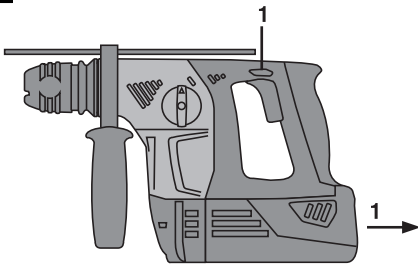
7



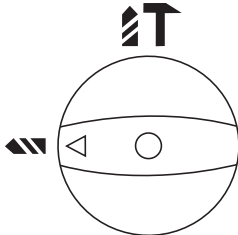
8



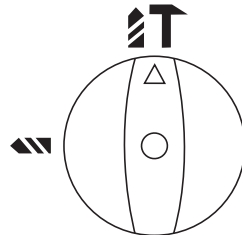
9

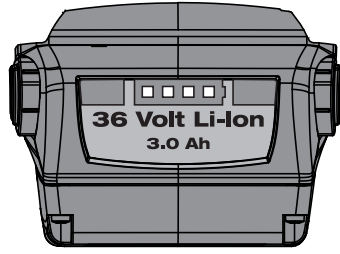
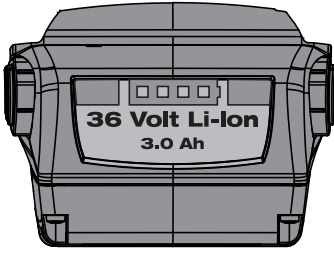


10



11





原始操作說明

TE 6-A36-AVR 充電式旋轉鏈

第一次使用機具前，先務必閱讀操作說明。

務必將操作說明和機具放在一起。

將機具交給其他人時，應將操作說明一併轉交。

內容	頁次
1 一般使用說明	211
2 產品說明	212
3 機具	213
4 技術資料	214
5 安全說明	214
6 使用前注意事項	216
7 操作	217
8 維護和保養	218
9 故障排除	219
10 廢棄機具處置	219
11 製造商保固 - 機具	220
12 EC歐規符合聲明 (原版)	220

❶ 這些號碼表示在圖示中的位置，您可以在操作說明的開始處找到圖示。

操作說明中所稱「機具」係指TE 6-A36-AVR (03) 充電式旋轉鏈。

零件、操作控制與指示燈 ❶

- ❶ 夾頭
- ❷ 功能選擇開關
- ❸ 正轉 / 逆轉開關
- ❹ 控制開關
- ❺ 電池拆卸鈕 (2個按鈕)
- ❻ 電池
- ❼ TE DRS-6-A (01) 除塵設備組的介面
- ❽ 握把
- ❾ 附深度計的側向握把

1 一般使用說明

1.1 安全須知及其意義

危險

用於告知可能會發生對人體造成嚴重傷害甚至死亡的立即性危險情況。

警告

用於告知可能會發生造成人員受傷或死亡之重度危險情況。

注意

用於告知可能會發生造成人員受傷，或造成設備及其他財產損壞的輕度危險情況。

附註

注意操作說明或其他有用的資訊內容。

1.2 圖形符號之說明及其他資訊

警告標誌



一般警告



警告：有電



警告：腐蝕性物質

遵守標誌



配戴護目鏡



配戴安全帽



配戴保護耳罩



配戴防護手套



配戴口罩



使用前請閱讀本操作說明

zh

符號



退還材料進行回收



無銼擊鑽孔



銼擊鑽孔



伏特



直流電



無負載下額定轉速



每分鐘轉數



直徑



正轉 / 逆轉

機具上辨識資料的位置

型號位在型號識別牌而序號則在馬達外殼旁。請在操作說明中記下該資料，並在詢問Hilti代表人員或維修部門時參考該資料。

型號：

產品代別：03

序號：

2 產品說明

2.1 按照指示使用產品

TE 6-A36-AVR (03) 係手持充電式旋轉銼，可用於螺絲的裝卸，在鋼材、木材、石材的鑽孔，以及混凝土與石材之銼擊鑽孔。

使用本產品僅可搭配B 36系列Hilti鋰電池。

上述電池僅可使用C436系列Hilti充電器。

機具僅可在乾燥的環境中使用。

不得在有可能發生火災或爆炸危險的地方使用本機具。

不得在會危害人體健康的材料（例如：石棉）上作業。

本機具設計係供專業使用，僅可由受過訓練且經授權的人員操作、修理與維護。必須告知該人員可能遭遇到的任何危險。如果讓未受過訓練的人員以錯誤或違反指示的方式使用機具及其附件，會發生危險。

工作環境可包括：建築工地、工場、翻新、改建或新建。

不得調整或改裝本機具或其零件。

不得將電池作為其他非指定設備的電源。

為避免受傷的危險，僅可使用Hilti原廠配件及彈圈夾具。

請遵守本操作說明書中關於操作、保養及維修資訊。

遵守國家健康與安全要求。

2.2 夾頭

TE-C CLICK夾頭

2.3 開關

平穩啟動的速度控制開關。

功能選擇開關

正轉 / 逆轉開關

2.4 握把

附深度計的減震可旋式側向握把

減震握把

2.5 保護功能

機械式滑動離合器

2.6 附加的機具電子功能

本機具有電子防超載保護功能。電力過載時機具會自動關閉。將控制開關鬆開後再次按下，機具將立即回復全功率電力。

此外，監控機具電力溫度可確保機具更長的使用壽命。若電子設備過熱，起子軸將不會轉動，即使完全按下控制開關亦然。一旦溫度回到容許範圍內，機具即可再次使用。

2.7 潤滑油

永久潤滑（潤滑油脂）

2.8 標準項目供應數

- 1 電動機具
- 1 TE-C CLICK夾頭
- 1 附深度計的側向握把
- 1 操作說明
- 1 Hilti工具箱（選配）
- 1 清潔擦拭布（選配）
- 1 潤滑油脂（選配）

2.9 鋰電池充電狀態

LED持續亮起	LED閃爍	充電狀態C
LED 1、2、3、4	-	$C \geq 75\%$
LED 1、2、3	-	$50\% \leq C < 75\%$
LED 1、2	-	$25\% \leq C < 50\%$
LED 1	-	$10\% \leq C < 25\%$
-	LED 1	$C < 10\%$

附註

當機具正在操作或剛操作後無法讀取其電池充電狀態。若電池充電狀態LED燈閃爍，請參照第9節「故障排除」中所提供的資訊。

zh

3 機具

名稱	產品說明
鎚擊鑽頭	∅ 5...16 mm
安卡設定機具	C型連接頭
木質及金屬鑽頭的快拆式夾頭	附平滑握把、六角握把
有鏈夾頭	附平滑握把、六角握把
木鑽頭	∅ 3...20 mm
木鑽頭（螺旋鑽頭）	∅ 最大 14 mm
金屬鑽頭（適用於鋼材）	∅ 3...10 mm

4 技術資料

保留更改技術資料權利。

機具	TE 6-A36-AVR (03)
額定電壓 (直流電壓)	36 V
依據01/2003 EPTA程序之重量	4.0 kg
機具規格 (長 x 寬 x 高)	344 mm x 94 mm x 215 mm
無鎚擊鑽孔速率	1,010/min
鎚擊鑽孔速率	940/min
鎚擊鑽孔模式下的無負載速率	1,040/min
單次衝擊力符合05/2009 EPTA程序	2.0 J

附註

本資訊表所提供之震動噪音量已參照EN 60745標準測量，並可用來比較不同機具之噪音。它也可作為噪音量的初步評估。註明之震動噪音量表示機具主要應用時之數值。若機具於不同之用途使用，搭配不同的配件或在保養不良的情況下，其震動噪音有可能有所不同。在作業過程中，這有可能大量提高其噪音量。當機具關閉或運轉時，但未進行任何作業時，其震動噪音量也應列入考量。在作業過程中，這有可能大量降低其噪音量。確認其他安全措施，以保護操作員不受震動影響，例如，保養機具與其配件、操作前保持雙手溫暖、作業型式之安排等。

噪音和震動資訊 (量測標準依據EN 60745-2-6) :

典型A - 加權聲功率級數	99 dB (A)
典型A - 加權音壓級數。	88 dB (A)
無法判定的聲功率級數	3 dB (A)
三軸震動數值 (震動向量)	量測標準依據EN 60745-2-6
混凝土鎚擊鑽孔, $a_{h, HD}$	9 m/s ²
金屬鑽孔, $a_{h, D}$	< 2.5 m/s ²
無法判定的 (K) 三軸震動值	1.5 m/s ²

關於本機具的其他資訊

夾頭	TE-C Click
----	------------

5 安全說明

附註

5.1 一節中的安全規範，包含依照各種適用標準，必須列示於操作說明上的所有電子機具安全規範。因此，其中可能有些與本機具無關。

5.1 一般電動機具安全警告

a) 警告

請詳閱所有的安全警示及說明。未能遵守以下警示及說明可能會造成電擊事故、火災和/或嚴重的傷害。儲存所有警示和說明以供將來參考。注意事項中所稱的「機具」係指使用電源(有線)或電池(無線)的電動機具。

5.1.1 工作區域安全

a) 請保持工作區域的整潔與良好照明。凌亂而昏暗的工作區域容易發生意外。

- b) 勿在容易發生爆炸的環境中使用機具，例如有可燃性液體、瓦斯或粉塵存在的環境。機具產生的火花可能會引燃塵埃或煙霧。
- c) 操作機具時，請保持與兒童及旁人的距離。注意力不集中容易發生失控的情形。

5.1.2 電力安全

- a) 機具插頭與插座須能互相搭配。勿以任何方式改裝插頭。勿將任何變壓器插頭和與地面接觸(接地)的電動機具搭配使用。未經改裝的插頭以及能互相搭配的插座可減少發生電擊的危險。
- b) 避免讓身體接觸到如散熱器、爐灶與冰箱等與土地或地表接觸之物品。如果您的身體接觸到地表或地面，將增加電擊的危險。
- c) 勿讓機具暴露在雨中或潮濕的環境。流入機具的水會增加發生電擊事故的危險。

- d) 勿濫用電纜線。勿以電纜線吊掛、拖拉機具或拔下機具插頭。電纜線應避開熱氣、油、銳利的邊緣或移動性零件。電纜線損壞或纏繞會增加發生電擊事故的危險。
- e) 於室外操作機具時，須使用適用於戶外的延長線。適用於戶外的延長線可降低電擊的危險。
- f) 如果無法避免在潮濕的地點操作機具，請使用漏電斷路器 (RCD) 保護電源供應器。使用漏電斷路器 (RCD) 可降低電擊的風險。

5.1.3 人員安全

- a) 操作機具時，請提高警覺，注意進行中的工作並善用常識。感到疲勞或受到藥物、酒精或治療的影響時勿使用機具。操作機具時稍不留神就可能造成嚴重的人員傷亡。
- b) 佩戴個人防護裝備。請隨時配戴眼罩。適當使用防塵面罩、防滑鞋、安全帽及耳罩等安全防護配備可減少人員的傷害。
- c) 避免不經意的啟動。在接上電源或電池組、抬起或攜帶機具之前，務必確認開關處於關閉的位置。攜帶機具時，如果把手指放在開關上，或在開關開啟時，將機具插上插頭容易發生意外。
- d) 啟動機具前，應將所有調整鑰匙或扳手移開。將扳手或鑰匙留在機具的旋轉零件中可能會造成人員傷害。
- e) 勿將手伸出過遠。隨時站穩並維持平衡。這可讓您在意外情況發生時，對機具有較好的控制。
- f) 穿著適當服裝。請勿穿寬鬆的衣服或配戴珠寶。頭髮、衣服與手套應遠離移動性零件。移動性零件可能會夾到寬鬆的衣服、珠寶或長髮。
- g) 如果機具可連接吸塵裝置與集塵設備，請連接並適當使用這些設備。使用集塵裝置可降低與粉塵有關的危險。

5.1.4 機具的使用與保養

- a) 不可強制使用機具。依據用途使用正確的機具。根據設計的速率使用機具可更快速安全地完成工作。
- b) 機具如果無法利用開關將其開啟及關閉時，請勿使用。任何無法以開關控制的機具都很危險且需要修理。
- c) 在進行任何調整、更換配件、或貯放電動機具前，請先將插頭拔離插座，或將電池匣自電動機具卸下。此預防安全措施可降低機具意外啟動的危險。
- d) 將閒置的機具貯放在兒童拿不到的地方，勿讓不熟悉或未詳閱本說明的人員操作本機具。機具在未經訓練的使用者手中是很危險的。
- e) 維護機具。請檢查移動性零件有無偏移或黏合的情形、零件有無破損，以及任何會影響機具運轉的狀況。如果機具受損，請先修理再使用。很多意外便是由維護不當的機具造成的。
- f) 保持切割機具的銳利與清潔。具銳利切割邊緣的切割機具如果得到適當的維護，便較不會發生黏合的現象，且較容易控制。
- g) 遵守本指示說明使用機具、配件和工具組等，並考量工作條件與待進行的工作。將機具用在原目的之外用途可能會造成危險。

5.1.5 電池機具的使用與保養

- a) 請僅使用製造商指定的充電器充電。將適合特定型號電池的充電器使用於其他電池時，會有引發火災的危險。

- b) 請僅使用機具特別指定的電池匣。使用其他電池匣可能會造成人員傷亡與火災。
- c) 電池匣未使用時，請將其遠離如迴紋針、錢幣、鑰匙、釘、固定釘或其他會在電池兩極間形成連結的小型金屬物件。在電池兩極間建立短路會造成灼傷或引起火災。
- d) 若使用不當，可能會有液體由電池流出；請避免接觸該液體。若不慎接觸，請以清水沖洗。如果不小心讓液體接觸到眼睛，請立即尋求醫療援助。從電池中滲出的液體，可能會導致過敏或燙傷。

5.1.6 維修

- a) 請將機具交給合格的維修人員進行維修，並使用相同的替代零件。這可確保維護機具安全。

5.2 鎚擊安全警告

- a) 請配戴耳罩。暴露於噪音環境下會導致聽力受損。
- b) 請使用機具輔助握把。機具失控可能會導致人員受傷。
- c) 當所進行的工作，其切割配件可能會接觸到隱藏配線，進行操作時請握住機具的絕緣握把。與「導電」電線接觸的切割配件可能會導致機具暴露在外金屬零件「導電」，使得操作人員遭受電擊。

5.3 其他安全說明

5.3.1 人員安全

- a) 保持以雙手緊握機具握把。保持握把乾燥與清潔，不要讓上面出現油漬。
- b) 在會製造灰塵，且沒有吸塵設備的場所使用機具工作時，請務必配戴呼吸保護口罩。
- c) 在工作中的休息時間放鬆雙手並運動手指，以改善手指的血液循環。
- d) 避免接觸旋轉中的零件。將機具移到工件位置後再開啟電源。碰觸旋轉零件，特別是旋轉的彈圈夾具，會導致受傷。
- e) 在貯放或運送機具前，請啟用安全鎖（位於中央位置的正轉 / 逆轉開關）。
- f) 機具經電子過載保護系統關閉後再重新啟動時，須小心確認以雙手握緊機具握把。
- g) 必須禁止孩童玩弄本設備。
- h) 本設備非設計供孩童、疲憊不堪或未受過指示與訓練的人員使用。
- i) 像是含鉛塗料、部份木材、礦物與金屬等基材所產生的粉塵可能對人體有害。操作人員與旁觀者接觸或吸入粉塵可能會引起過敏並 / 或造成呼吸系統疾病。像是橡木與山毛櫸木材的粉塵已列為致癌物質，尤其是當它們使用調濕塗料（鉻酸鹽、木材防腐劑）時。包含石棉之基材務必由專人處理。在能使用吸塵裝置的工作場所中請使用吸塵裝置。若要提高收集粉塵的效率，請使用Hilti所建議之適合木材及 / 或礦物粉塵真空吸塵器。請確保工作場所適當的通風。建議使用等級P2之防塵面罩或過濾器。請依照國家法規處理您作業的基材。

5.3.2 電子機具的使用與保養

- a) 固定工件請使用固定夾或架子來固定工件。這會比以手來握住工件更穩固，而且可以讓您空出雙手來操作機具。

- b) 請檢查所使用的彈圈夾具是否與夾頭系統相容，且正確而穩固地放入夾頭中。

5.3.3 充電式機具的使用與保養

- a) 安裝電池前，請確定開關處於關閉位置。在開關處於開啟位置時安裝電池容易引發意外。
- b) 遵守適用於鋰電池之運送、存放與使用的特別指南。
- c) 請勿讓電池暴露在高溫下並且遠離火焰。如此可預防爆炸的危險。
- d) 請勿拆解、擠壓或焚燒電池，且不可將電池置放在溫度超過80°C的環境中。與腐蝕性物質接觸會有發生火災、爆炸或受傷的風險。
- e) 僅可使用適合本機具使用且經認可的電池型號。使用未經認可的電池，或將電池用在未經認可之外的用途時，可能會有發生火災與爆炸的風險。
- f) 請勿充電或繼續使用受損電池（意即有龜裂、破損、彎曲或接觸點凹陷及 / 或突起）。
- g) 避免電池正負極發生短路。應避免電池電路短路。將電池置入機具前，請確認電池與機具上的正負極無其他外來物。電池正負極短路會發生火災、爆炸與化學灼傷。
- h) 避免濕氣進入。濕氣進入可能會引起短路，造成燙傷或起火的危險。
- i) 若電池溫度過高無法觸摸，表示電池可能已經毀損。將機具置於可隨時觀察的適當地點，遠離易燃物質並讓機具靜置冷卻。待電池靜置冷卻後，請聯絡Hilti維修中心。

5.3.4 電力安全

開始工作前，請先檢查工作區域（例如使用金屬探測器）以確保工作場所隱藏的電纜線、瓦斯管或水管外有無外露。例如，當不小心損害電纜線時，機具外部的金屬零件可能會導電。這會大大增加發生電擊意外的危險。

5.3.5 工作場所

- a) 請確保工作場所所有足夠的照明。
- b) 請確保工作場所所有適當的通風。在通風不良的工作場所接觸粉塵有損健康。
- c) 如果工作包括鑿穿作業，請於工件另一面採取適當防護措施。鑿穿的碎片會掉落並使他人受傷。

5.3.6 人員防護配備



機具運轉時使用者及在近處的人，必須配戴合適的護目鏡及安全帽、聽力保護耳罩、保護性手套和呼吸保護口罩。

6 使用前注意事項



zh

6.1 電池的使用與保養

附註

電池的效能會因低溫而降低。請勿將電池使用到電力完全用盡為止。當效能明顯下降時請更換使用第二顆電池。立刻將電池重新充電以備下次再度使用。

將電池儲放在涼爽、乾燥的地方。嚴禁將電池存放於陽光直射處，或靠近例如暖氣機、散熱器或機車擋風玻璃下方等熱源。必須正確且安全地處置壽命到期的電池以避免環境污染。

6.2 電池充電



危險

僅使用列示於「配件」中的Hilti電池及充電器。

6.2.1 新電池的初次充電

初次使用前，請將電池完全充電。

6.2.2 舊電池充電

將電池置入對應的充電設備充電前，請確認其外表是否清潔與乾燥。

如需充電之相關資訊，請參閱電池充電器操作說明，以及操作說明中的2.10節“鋰電池充電狀態”。

鋰電池即使只有部分充電也隨時可以使用。LED指示燈會顯示其充電的程度（請參見充電器操作說明）。

6.3 安裝電池

注意

在安裝電池前，請確定已關上機具的電源且使用了安全鎖（位於中間位置的正轉 / 逆轉開關）。

1. 從機具後方推入電池，直到聽到兩聲喀搭聲。
2. 注意 掉落的電池可能會對您自身以及他人造成受傷的危險。
檢查電池是否已穩固地裝入機具。

6.4 移除電池

1. 請按兩個電池拆卸鈕。
2. 將電池朝機具後方拉出。

6.5 電池的搬運或貯放

將電池從鎖定位置（作業位置）移出，然後移至第一個彈簧扣控位置（搬運位置）。

無論以道路、鐵路、海運或空運方式運送電池，均需遵守國家和國際搬運法規。

6.6 安裝側向握把 4

1. 將正轉 / 逆轉開關設定至中間位置，或將電池自機具移除。

2. 逆時針旋轉握把，鬆開側向握把夾緊帶。
3. 請移除側向握把上的深度計以避免造成受傷。
4. 滑移夾頭上的側向握把夾緊帶至機具前端之圓筒段。
5. 將側向握把轉至需要位置。
6. 安裝深度計並轉緊握把直到穩固，以將側向握把緊固至所需位置。

7 操作



注意

當鑽頭卡住時，電動機具會繞軸旋轉。以雙手握緊機具的側向握把，再施以反方向便可鬆開卡住的鑽頭。使用夾具或老虎鉗固定工件。

7.1 使用準備事項

7.1.1 安裝彈圈夾具 5

注意

請在更換彈圈夾具時戴上安全手套。

1. 將正轉 / 逆轉開關設定至中間位置，或將電池自機具移除。
2. 請檢查彈圈夾具的連接頭是否乾淨並稍微上潤滑油脂。如有必要，請清潔並上潤滑油脂。
3. 請檢查防塵套密封口是否乾淨及處於良好狀況。如果有必要請清潔防塵套密封口，或是如果密封口有損壞便予以更換。（請參照“維護及保養”章節）。
4. 請您將彈圈夾具推入夾頭，並將它輕壓旋轉，直到進入溝槽。
5. 將彈圈夾具更深推入夾頭，直到聽到咬合聲音。
6. 請檢查彈圈夾具是否正確咬合。（以拉取方式檢查）

7.1.2 調整深度計 / 側向握把 6

1. 逆時針旋轉握把，鬆開側向握把夾緊帶。
2. 將側向握把轉至需要位置。
3. 將深度計調整至需要的鑽孔深度。
4. 依順時針方向旋轉握把，以鎖緊側向握把。這樣也會將深度計夾緊在固定位置。

7.1.3 移除彈圈夾具 7

注意

更換彈圈夾具時請戴上防護手套，因為彈圈夾具在使用過程中溫度會上升。

1. 將正轉 / 逆轉開關設定至中間位置，或將電池自機具移除。
2. 將夾頭套環往後拉，以便打開夾頭。
3. 將彈圈夾具自夾頭拉出。

7.1.4 移除夾頭 8

注意

請移除側向握把上的深度計，並將彈圈夾具自夾頭移除以避免造成受傷。

1. 將正轉 / 逆轉開關設定至中間位置，或將電池自機具移除。
2. 將夾頭套環往前拉並握緊。
3. 將夾頭自機具拉出以移除。

7.1.5 安裝夾頭 9

注意

請移除側向握把上的深度計，並將彈圈夾具自夾頭移除以避免造成受傷。

1. 將正轉 / 逆轉開關設定至中間位置，或將電池自機具移除。
2. 握住夾頭套環，往前推並在此位置握緊。
3. 將夾頭裝入機具導管後鬆開套環。
4. 旋轉夾頭直到聽見咬合聲。

7.2 操作



注意

操作過程中可能會將材料擊成碎片。請配戴護目鏡及安全手套。若現場無吸塵設備，則必須配戴防護口罩。碎裂的材料可能會對眼睛與身體造成傷害。

注意

本作業會產生噪音。請配戴耳罩。暴露於噪音環境下會導致聽力受損。

7.2.1 於低溫環境下操作

附註

鎚擊機制僅在當機具達到最低運轉溫度時，才能運作。

請將鑽頭放置基材接觸面，並啟動機具使之於無負載下運轉，直到到達最低運轉溫度。如果需要，請重複此程序直到鎚擊機制開始運作。

7.2.2 正轉 / 逆轉

附註

正轉 / 逆轉開關係用來選擇起子旋轉軸的旋轉方向。聯鎖裝置可防止當馬達運轉時，有任何的開關動作。當正轉 / 逆轉開關位於中間位置時，控制開關便會鎖住。

若要正轉，請將機具旁的正轉 / 逆轉開關往夾頭的箭頭方向推。

若要逆轉，請將機具旁的正轉 / 逆轉開關往握把的箭頭方向推。

將正轉 / 逆轉開關切換到需要的位置。

7.2.3 無鉗擊鑽孔 **10**

1. 開始鑽孔前，請將正轉 / 逆轉開關設定為“正轉”位置。
2. 將功能選擇開關轉到“無鉗擊鑽孔”的位置。馬達運轉時，請勿操作功能選擇開關。
3. 將側向握把安置在需要的位置，並確認安裝正確及安全連接。
4. 裝入電池。
5. 將機具及鑽頭置於待鑽的孔點。
6. 慢慢按下控制開關（以慢速鑽入，直到鑽頭進入孔洞中央）。
7. 將控制開關完全按下，全力繼續鑽孔。
8. 根據您使用的材料調整施在機具上的壓力。這樣可確保最佳的鑽孔速率。

7.2.4 鉗擊式鑽孔 **11**

1. 開始鑽孔前，請將正轉 / 逆轉開關設定為“正轉”位置。

2. 將功能選擇開關轉到“鉗擊鑽孔”的位置。馬達運轉時，請勿操作功能選擇開關。
3. 將側向握把安置在需要的位置，並確認安裝正確及安全連接。
4. 裝入電池。
5. 將機具及鑽頭置於待鑽的孔點。
6. 慢慢按下控制開關（以慢速鑽入，直到鑽頭進入孔洞中央）。
7. 將控制開關完全按下，全力繼續鑽孔。
8. 根據您使用的材料調整施在機具上的壓力。這樣可確保最佳的鑽孔速率。
9. 鑽穿以前，請慢慢降低鑽孔速率以避免鑽破。

7.2.5 讀取鋰電池上LED顯示的充電狀態。 **12**

附註

機具操作時無法顯示充電狀態。電池完全放電完畢或過熱時會出現指示（LED 1閃爍）。此時必須將電池插入充電器。若4具LED都在閃爍，表示機具已過載或過熱。

鋰電池具LED顯示充電狀態的功能。充電期間電池的LED會顯示其充電狀態（請參考充電器的操作說明）。電池未使用時，按下電池拆卸鈕之一或將電池插入機具，會由四具LED顯示電池充電狀態三秒鐘。

參閱章節：2.9 鋰電池充電狀態

8 維護和保養

注意

開始清潔工作之前請先卸下電池，以免不慎啟動電子機具。

8.1 彈圈夾具的維護

請檢查彈圈夾具的連接頭是否乾淨並稍微上潤滑油脂。如有必要，請清潔並上潤滑油脂。

8.2 機具保養

注意

請保持機具、尤其是握把表面的清潔，並避免與油脂及潤滑劑接觸。請勿使用內含矽樹脂的清潔劑。

排氣槽阻塞時請勿使用機具。請使用乾燥之刷子小心清潔排氣槽。勿讓異物進入機具內部。請定期以微濕抹布清潔機具外部。請勿使用噴霧、水壓清潔設備或流動水清洗裝置。這會對機具的電力安全造成不良影響。

8.3 清潔或更換防塵罩

定期使用乾燥而清潔的布清潔夾頭上的防塵套。請小心擦拭清潔其密封口，然後再稍微上Hilti潤滑油。請特別注意一定要更換損壞的防塵套密封口。將防塵套邊緣底下的螺絲起子尖推入，然後鑽出到前端。將夾頭與防塵套接觸區域清潔後，再安裝新的防塵套。用力壓緊，直到咬合為止。

8.4 鋰電池的保養

避免濕氣進入。

初次使用前，請將電池完全充電。

為達到最佳電池使用壽命，一旦發現電池效能明顯下降時，請立即停止輸出電池電力。

附註

若繼續使用，在其電池單元受損前將會自動停止電池繼續放電。

請以獲得認可，可搭配鋰電池使用的Hilti充電器為電池充電。

附註

- 無須進行調整充電（如鎳鎘或鎳氫電池般）。
- 充電過程的中斷不會對電池使用期限造成不良影響。
- 在任何時刻充電皆不會對電池壽命造成不良影響。本電池並無記憶效應（如鎳鎘或鎳氫電池般）。
- 為達最佳狀態，電池最好完全充電並儲放在涼爽乾燥處。避免將電池儲放在周圍高溫的地方（例如窗戶）。如此會減少電池使用期限並增加其自放電率。
- 如果電池無法再達到完全充電狀態，有可能是因為電池老化或過度使用引起的電容量損失。此時仍然可能繼續使用此電池。並應儘速更換新電池。

8.5 保養

警告

電動機具電力部分的修復工作僅可由經訓練的電力專員進行。

請定期檢查機具外部零件有否損壞，並確定所有控制裝置皆可正常運作。如果有零件受損或控制裝置無法正常運作，請勿操作機具。必要時，請將機具送至Hilti維修中心修理。

8.6 機具保養與維修後的檢查

在完成機具的保養與維護工作後，請檢查所有防護與安全裝置是否已安裝且能正常運作。

9 故障排除

故障	可能原因	故障排除
機具無法運轉。	電池已放電完畢或未完全推至定位。	電池在安裝時必須聽到兩聲喀啦聲，否則電池即需充電。
	電力故障	從機具上取下電池，並聯絡Hilti維修中心。
	該電池過熱或過冷。	將電池置於建議操作溫度環境內。
機具沒有運轉，且一具LED閃爍。	電池已放電。	更換電池，並對無電量的電池再次充電。
	該電池過熱或過冷。	將電池置於建議操作溫度環境內。
機具沒有運轉，且四具LED全部閃爍。	機具已過載。	鬆開控制開關，並再按一次。
無鎚擊動作。	機具溫度太低。	請將彈圈夾具輕輕壓在工作面上，並啟動機具使之於無負載下運轉，讓機具達到最低運轉溫度。
	將功能選擇開關設定至“無鎚擊鑽孔”。	將功能選擇開關設定至“鎚擊鑽孔”。
	將正轉 / 逆轉開關設定為逆轉。	將正轉 / 逆轉開關設定為正轉。
控制開關無法按下，意即開關鎖住。	正轉 / 逆轉開關位於中間位置（已安裝運送鎖）。	將正轉 / 逆轉開關向左或向右推。
起子軸無法轉動。	已超過電子機具容許之操作溫度。	讓機具冷卻。
	已超出電池操作最高容許溫度。	將電池置於建議的操作溫度環境內。
	電池已放電。	更換電池，並對無電量的電池再次充電。
機具自動關閉。	過載斷電保護系統已啟動。	鬆開控制開關以減少機具負載，然後再次按下開關。
本電池較一般電池壽命短。	周遭環境溫度極低	將電池放在室溫下緩慢升溫。
電池咬合時不會發出兩聲喀啦聲。	電池的卡榫髒了。	清潔定位架並推入電池，直到確實咬合。如果問題依然存在，請洽詢Hilti維修中心。
機具或電池變得非常熱。	電力故障	立即將機具關閉，卸下機具的電池，讓機具冷卻並隨時注意其狀況，然後聯絡Hilti維修中心。
	機具超過負荷（超出使用限制）。	使用正確機具來工作（勿將低電能機具用在超過負荷的工作上）。
彈圈夾具無法鬆開。	夾頭未完全拉回。	將夾頭拉回直到移除彈圈夾具為止。
機具無法繼續作業。	將正轉 / 逆轉開關設定為逆轉。	將正轉 / 逆轉開關設定為正轉。

zh

10 廢棄機具處置

注意

不當處置廢棄設備會造成嚴重的後果：塑膠部件若起火，將產生危害健康的有毒煙霧。電池如果受損或暴露在極高溫度下，可能會爆炸，進而造成毒性灼傷、酸性灼傷，或環境污染。處置廢棄設備若不夠小心，可能會導致以未經授權或是不當的方式使用設備。這可能會造成嚴重的人員傷害，或傷及他人及對環境造成污染。

注意

立即處置有瑕疵的電池。將電池放在兒童拿不到的地方。請勿拆卸或焚燒電池。

注意

使用年限到期的電池應依照國家法規處置或送回Hilti。



Hilti 機具或設備所採用的材料，大部分都可回收利用。材料在被回收前必須正確地分類。Hilti 在很多國家已有設立據點，將您的舊機具或設備回收。請詢問您的 Hilti 客戶服務部或 Hilti 代表人員以取得進一步資訊。



僅適用於歐盟國家。

不可將電動機具與家庭廢棄物一併處置。

依據歐盟指令關於電子及電器設備廢棄物的規範，以及國家相關施行法律規定，已達使用年限的電子設備必須分別收集，並交由環保回收機構處理。

11 製造商保固 - 機具

如果您對於保固條件有任何問題，請聯絡當地 Hilti 代理商。

12 EC 歐規符合聲明 (原版)

產品名稱：	充電式旋轉鎚
型號：	TE 6-A36-AVR
產品代別：	03
製造年份：	2009

本公司在此聲明，我們的唯一責任在於本產品符合下列指示或標準：2006/42/EC，2006/66/EC，至2016年4月19日為止：2004/108/EC，自2016年4月20日起：2014/30/EU，2011/65/EU，EN 60745-1，EN 60745-2-6，EN ISO 12100。

zh

Hilti Corporation, Feldkircherstrasse 100,
FL-9494 Schaan

Paolo Luccini
Head of BA Quality and Process
Management
Business Area Electric Tools &
Accessories
05/2015

Tassilo Deinzer
Executive Vice President
Business Unit Power
Tools & Accessories
05/2015

技術文件歸檔於：

Hilti Entwicklungsgesellschaft mbH
Zulassung Elektrowerkzeuge
Hiltistrasse 6
86916 Kaufering
Deutschland



Hilti Corporation

LI-9494 Schaan

Tel.: +423/234 21 11

Fax: +423/234 29 65

www.hilti.com

Hilti = registered trademark of Hilti Corp., Schaan
Pos. 8 | 20160121

