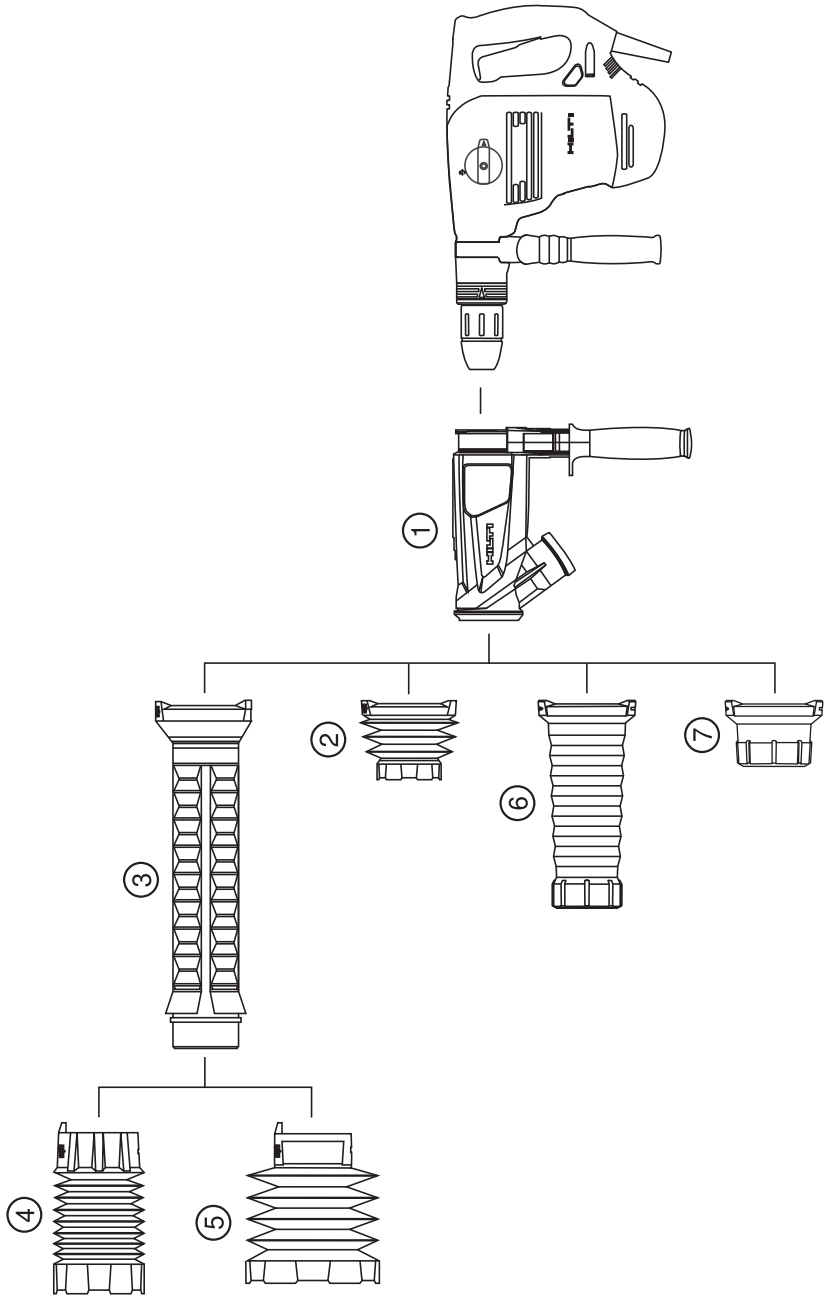


HILTI

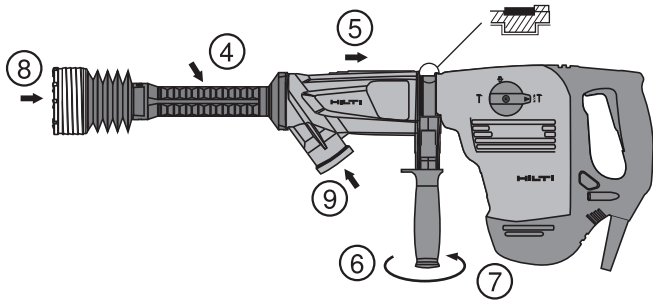
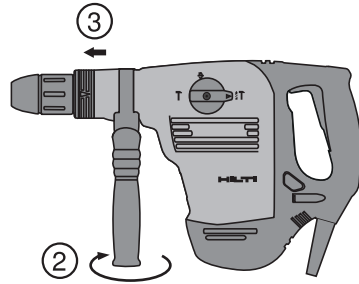
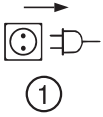
TE DRS-BK/-E

操作說明書

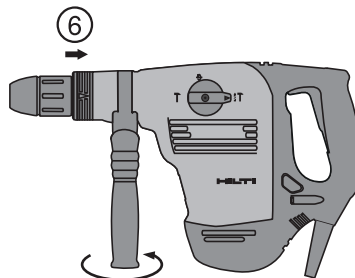
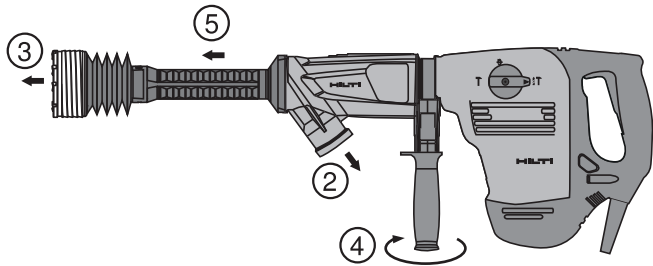
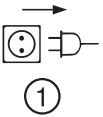
zh

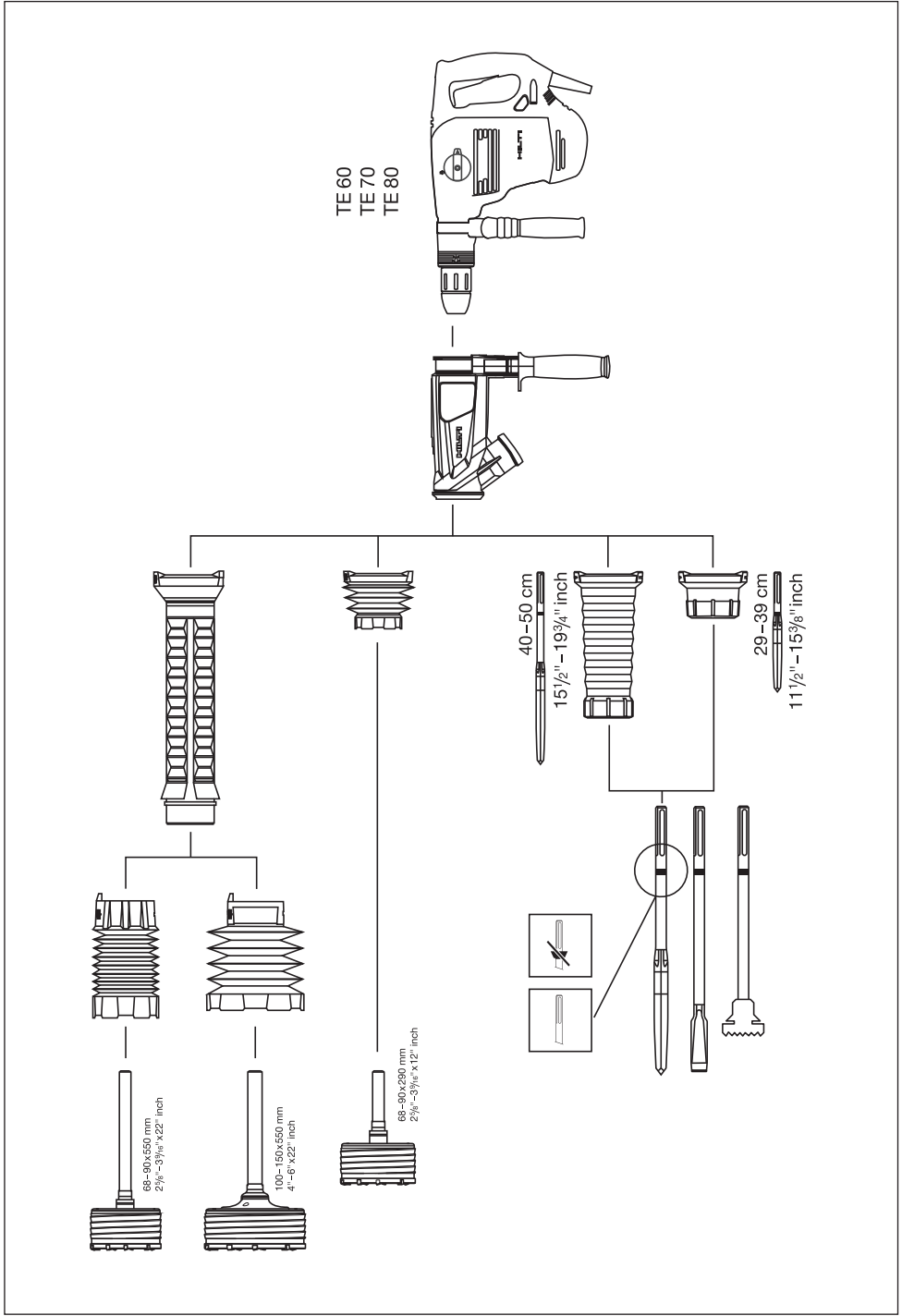


2



3





TE DRS-BK/-E 粉塵模組

第一次使用前請您務必詳讀此操作說明。

本操作說明應與設備放在一起。

請確認設備轉交給他人時必須附上操作說明。

內容	頁次
1. 一般使用說明	1
2. 產品說明	2
3. 技術資料	3
4. 安全說明	3
5. 使用前注意事項	5
6. 操作	6
7. 維護和保養	6
8. 故障排除	7
9. 廢棄機具處置	7
10. 製造商保固 - 機具	8

■ 這些號碼參照對應的圖案。圖案說明可以在封面的內摺頁中找到。在研讀操作說明時，請將此頁打開。本操作說明中所稱「模組」，係指TE DRS-BK或TE DRS-BK-E除塵模組。

TE DRS-BK及TE DRS-BK-E機具零件以及操作控制裝置 **■**

- ① 吸入裝置附側向握把
- ② 68-90/290 mm風箱
- ③ 吸入管
- ④ 68-90/550 mm風箱
- ⑤ 100-150/550 mm風箱
- ⑥ 吸塵頭，長
- ⑦ 吸塵頭，短

1. 一般使用說明

1.1 安全須知及其意義

危險

用於告知可能會發生對人體造成嚴重傷害甚至死亡的立即性危險情況。

警告

用於告知可能會發生造成人員受傷或死亡之重度危險情況。

注意

用於告知可能會發生造成人員受傷，或造成設備及其他財產損壞的輕度危險情況。

附註

注意操作說明或其他有用的資訊內容。

1.2 圖形符號之說明及其他資訊

警告標誌



一般警告

遵守標誌



佩戴防護口罩



穿戴防護手套



穿戴安全鞋

符號



zh 使用前應
閱讀操
作說明



回收廢棄
材料
作再生

模組上的資料識別位置

其型號名稱標示於設備上。與我們的業務代表或維修中心聯絡時，請隨時參考該資訊。

型號：

產品代別：01

序號：

2. 產品說明

2.1 按照指示使用產品

TE DRS-BK及TE DRS-BK-E除塵模組係用作Hilti TE 60、TE 70及TE 80鑽鑿兩用電鎚鑽之配件。

本除塵設備組可迅速且簡易地安裝至鑽鑿兩用電鎚鑽等機具上。

為避免受傷之風險，本除塵設備組限與圖4所示之Hilti鑽鑿兩用電鎚鑽搭配使用。

本除塵設備組係為專業人士所設計。

本除塵設備組只能由經授權且受過訓練的人員進行操作、維修和修理。務必將可能發生的特定危險告知該人員。

除塵設備組和機具在未經訓練的人員錯誤操作或不依指示操作之下，可能會發生危險。

此除塵設備組僅限搭配Hilti推薦之真空吸塵器使用。

請勿用本系統吸水。

請勿使用除塵設備組吸除爆炸性物質，或是灼熱、易燃、燃燒中、具腐蝕性的粉塵或液體（例如鎂或鋁質粉塵、汽油、溶劑、酸質、冷卻液和潤滑劑等）。

必須使用配備防靜電軟管的真空吸塵器，以避免產生靜電。

設備可使用於以下工作環境：建築工地、工廠、修理場、改裝或新建築。

勿在會危害人體健康的基材（例如：石綿）上作業。

請勿竄改或改裝本模組。

2.2 TE DRS-BK隨附以下項目：

- 1 吸入裝置附側向握把
- 1 68-90/290 mm風箱
- 1 吸塵頭，短
- 1 吸塵頭，長
- 1 吸入管
- 1 68-90/550 mm風箱
- 1 100-150/550 mm風箱
- 1 Hilti工具箱
- 1 操作說明

2.3 TE DRS-BK-E隨附以下項目：

- 1 吸入裝置附側向握把
- 1 68-90/290 mm風箱
- 1 吸塵頭，短
- 1 吸塵頭，長
- 1 Hilti工具箱
- 1 操作說明

3. 技術資料

保留更改技術資料權利。

模組	68-90/ 290 mm風箱	68-90/ 550 mm風箱	100-150/ 550 mm風箱	吸塵頭，短	吸塵頭，長
重量	1,000 g	1,220 g	1,290 g	1,000 g	1,100 g
規格 (長x寬x高)	310 mm x 96 mm x 290 mm	575 mm x 96 mm x 290 mm	575 mm x 100 mm x 290 mm	295 mm x 96 mm x 290 mm	415 mm x 96 mm x 290 mm
鑽頭或鑿 子類型	TE-Y-BK	TE-Y-BK	TE-Y-BK	尖鑿和扁 鑿，刷具	尖鑿和扁 鑿，刷具
機具直徑	68...90 mm (2 ⁵ / ₈ "-3 ⁹ / ₁₆ ")	68...90 mm (2 ⁵ / ₈ "-3 ⁹ / ₁₆ ")	100... 150 mm (4"-6")		
機具長度	290 mm (11 ¹ / ₂ ")	550 mm (22")	550 mm (22")	290... 390 mm (11 ¹ / ₂ "-15 ³ / ₈ ")	400... 500 mm (15 ¹ / ₂ "-19 ³ / ₄ ")

4. 安全說明

警告！請閱讀所有的操作說明！請遵守安全資訊以及本Hilti機具的操作說明。若不遵守此操作說明，可能會導致嚴重的人員受傷意外。請將操作說明置於安全之處。

4.1 電力安全



- 避免讓身體碰觸到如散熱器、爐灶與冰箱等與土地或地表接觸之物品。身體碰觸到接地物品將增加電擊的危險。
- 當所進行的工作，其切割機具可能會碰觸到隱藏配線或其自身的電線時，進行操作時請握住機具的絕緣握把。接觸「導電」電線，會導致機具暴露在外的金屬零件「導電」，使得操作人員遭受電擊。

- 請事先檢查（例如使用金屬探測器），以確認您工作區域中隱藏的電纜線、瓦斯管或水管無外露。例如，當不小心損害電纜線時，機具外部的金屬零件可能會導電。這樣將會有發生電擊的高度危險性。

4.2 人員安全

- 操作機具時，請提高警覺，注意進行中的工作並善用常識。感到疲勞或受到藥物、酒精或治療的影響時勿使用機具。操作機具時稍不留神就可能造成嚴重的人員傷亡。
- 佩戴個人防護裝備。隨時佩戴眼罩。適當使用防塵面罩、防滑鞋、安全帽及耳罩等安全防護配備可減少人員的傷害。
- 操作機具時，請保持與兒童及旁人的距離。注意力不集中容易發生失控的情形。

4.3 機具的使用與保養

- a) 遵守本指示說明使用機具、配件和工具組等，並考量工作條件與待進行的工作。將機具用在原目的外之用途可能會造成危險。
- b) 將閒置的機具貯放在兒童拿不到的地方，勿讓不熟悉或未詳閱本說明的人員操作本機具。機具在未經訓練的使用者手中是很危險的。
- c) 在進行任何調整、更換配件、或貯放電動機具前，請先將插頭拔離插座，或將電池匣自電動機具卸下。此預防安全措施可降低機具意外啟動的危險。
- d) 請隨時以雙手握住握把以保持機具的穩定。請保持握把的乾燥、清潔，並避免讓油漬及潤滑劑出現在握把上。
- e) 啟動機具前，應將所有調整鑰匙或扳手移開。將扳手或鑰匙留在機具的旋轉零件中可能會造成人員傷害。
- f) 機具維護。檢查移動性零件有無偏移或黏合的情形、零件有無破損、以及任何會影響機具運轉的狀況。如果機具受損，請先修理再使用。很多意外便是由維護不當的機具造成的。

4.4 工作場所安全

確保工作場所良好的通風環境。曝露在有灰塵而通風不良的工作場所中，會危害身體健康。

4.5 粉塵

本設備可收集、吸除大量產生的粉塵，但無法徹底清除。

- a) 警告：在某些材料上工作所產生的粉塵包含了化學物質，已知會導致癌症、天生畸形或生殖系統受損，或是嚴重甚或永久的呼吸系統或其他部分的傷害。這些化學物質諸如：含鉛塗料中的鉛，磚塊、混凝土與其他石材產品，天然石材中的結晶態二氧化矽，以及化學加工木材中的砷與鉻。暴露在這些工作環境下，您承受的風險端視進行該類工作的時間長短而定。為了避免暴露在這些化學物質下，操作人員與一旁觀看的人應於通風良好的區域進行工作，同時並使用經認可的安全設備，例如適合於產生的粉塵類型，並設計來過濾粉塵中微粒的呼吸保護器將粉塵自臉部和身體上除去。避免長時間接觸粉塵。穿戴保護衣物並使用肥皂與清水沖洗暴露的部位。粉塵若進入您的口、眼睛或附著在皮膚上，將會加速身體對於有害化學物質的吸收。
- b) 在開始作業前，請先針對作業時所產生粉塵之危險等級進行檢查。請使用經法定認可其安全等級，並符合您當地的粉塵防治法規之工業用吸塵器。
- c) 若機具無搭配吸塵裝置操作，應至少穿戴薄型防護口罩。小心粉塵有害健康，並可能引起呼吸系統疾病、皮膚病及過敏反應。

5. 使用前注意事項



注意

搭配鑽鑿兩用電鎚鑽使用做鑿孔應用時，應確保功能選擇開關設定在「鑿孔」，而搭配衝擊岩心式鑽頭使用時，則應設定在「鉗擊鑽孔」。

5.1 安裝TE DRS-BK/-E除塵設備組 2

附註

為確保鑿子具有最佳吸塵效能，吸塵頭從鑿子凸出的長度不可超出145 mm，但是至少要30mm。

附註

確保固定側向握把的齒輪頸部外側表面沒有油脂及潤滑油出現。若TE DRS-BK/-E除塵設備組安裝附有油脂及 / 或潤滑油的零件，TE DRS-BK/-E除塵設備組及側向握把於機具操作期間可能會脫離原有位置。因此，務必謹慎確認側向握把夾緊帶的吸塵裝置未沾附油脂或潤滑油。無油脂的零件才能確保側向握把及機具間有足夠的摩擦力。請以清潔擦拭布清除固定側向握把齒輪頸部外側表面的油脂及潤滑油。

注意

僅能使用圖中所示之尖鑿、平鑿、刷具及衝擊岩心式鑽頭。

接合除塵設備組之前，請先將所有的鑽頭或鑿子從機具移除。

1. 將電源線插頭拔離插座。
2. 朝逆時針方向轉動即可卸下機具的側向握把。
3. 卸下機具的側向握把。
4. 按照圖4選擇正確的除塵系統零件，並為除塵裝置安裝零件。
5. 將組裝系統結合側向握把，滑過夾頭，滑到齒輪頸部，亦即側向握把位置。
6. 將吸塵裝置及側向握把轉至指定位置。
7. 穩固鎖緊側向握把，以防握把旋出指定位置。
8. 使用鑽頭或鑿子前，請使用Hilti專用潤滑油潤滑連接頭。將鑽頭或鑿子安裝至夾頭。請參照機具操作說明，查閱鑽頭及鑿子安裝方式說明。
9. 將真空吸塵器連接至除塵設備組。

5.2 拆開除塵設備組 3



注意

更換彈圈夾具時請戴上手套，因為彈圈夾具在使用過程中溫度會上升。

1. 將電源線插頭拔離插座。
2. 將真空吸塵器拔離除塵設備組。
3. 將鑽頭或鑿子從夾頭卸下。
4. 轉動握把將其鬆開。
5. 將除塵設備組拉出，使其脫離機具。
6. 安裝機具的側向握把。

6. 操作



zh

注意

請遵守所使用之Hilti機具的操作說明。請勿將本除塵模組搭配圖2所列的電動機具使用。如此可預防受傷的危險。

注意

小心使用，確保本模組並未過熱。其製造的材料在超過80°C的溫度之下將會融化。

注意

使用機具時，請勿透過吸塵頭或吸塵軟管握住機具。

注意

搭配鑽鑿兩用電鎚鑽使用做鑿孔應用時，應確保功能選擇開關設定在「鑿

孔」，而搭配衝擊岩心式鑽頭使用時，則應設定在「鎚擊鑽孔」。

注意

請勿使用吸塵裝置或吸入管 / 除塵模組吸塵頭來搬運此系統工具，或使用時僅以這些零件握持此工具。請以提供的握把握持工具。

6.1 操作

附註

使用防靜電真空吸塵器以防止靜電效果。

附註

安裝除塵設備組之後，使用機具時，一律要開啟真空吸塵器。

附註

請定期清空真空吸塵器。

1. 連接真空吸塵器，並將開關打開。
2. 開啟機具。

7. 維護和保養

注意

拔掉插座上電源線的插頭，或自無電線機具卸下電池。

7.1 保養此模組

注意

請勿使用油、潤滑油或清潔劑。

除去緊附在部件上的灰塵，並檢查吸塵裝置上的吸塵開口處是否暢通。

以冷水定期清理本模組。

定期清理錐形套內側，以移除油脂和灰塵沈積物。

7.2 維修

定期檢查機具外部組件有無損壞，並檢查所有操作零件是否正常運作。如果部件受損或是控制零件無法正常運作時，請勿使用本模組。

8. 故障排除

故障	可能原因	故障排除
過量的粉塵外洩。	真空吸塵器已滿。	清空真空吸塵器。
	吸塵頭 / 風箱故障。	更換吸塵頭或風箱。
	吸塵通道堵住。	清潔吸塵通道。
	伸出的機具長度長於145 mm。	使用較短的機具或更長的吸塵頭。
	工業用真空吸塵器吸塵軟管未完全安裝。	將工業用真空吸塵器的吸塵軟管完全推入裝置。
	鑽頭殘留物堵塞吸塵軟管。	移除鑽頭及鑽孔。
	吸塵頭 / 風箱磨損。	更換吸塵頭和 / 或風箱。
	衝擊岩心式鑽頭與吸入管距離過寬。	僅使用Hilti衝擊岩心式鑽頭。
除塵模組掉落。	除塵模組未正確安裝。	根據操作說明安裝除塵模組。主裝置必須安裝於指定位置。
	主要裝置、機具頸部有油脂及潤滑油。	以清潔擦拭布去除裝置及其他表面的油脂及潤滑油。
	側向握把未完全鎖緊。	完全鎖緊側向握把。
	側向握把破損。	安裝新的側向握把。
無法卸下粉塵模組。	側向握把夾緊帶未充分鬆開。	將側向握把稍微鬆開，亦即讓夾緊帶更加放鬆。
工業用真空吸塵器持續發出信號嗶嗶聲。	風箱凹陷處磨損。	更換風箱。
裝置未安裝側向握把。	用來將側向握把自主裝置分離的巨大力量。	一同安裝兩具零件。檢查側向握把的安裝方向。

9. 廢棄機具處置



Hilti機具或設備所採用的材料，絕大部分都可回收再利用。材料在被回收前必須作正確分類。Hilti在許多國家中，已為回收舊機具及舊設備，做了妥善安排。詳情請洽Hilti客戶服務中心，或當地Hilti代理商。

已收集的鑽渣必須根據國家法律規定處置。

10. 製造商保固 - 機具

Hilti保證其提供之機具無論在材料上或製造上均無瑕疵。只要以正確的方式操作並處置機具、適當地清潔與維修、遵守Hilti的操作說明，並維護技術系統，本保固即為有效。這表示在本機具僅可使用原廠Hilti耗材、部件與備用零件。

此保固僅提供該機具使用壽命期間內免費修復或更換零件服務。正常磨損、損耗之零件其維修或更換不在範圍內。一般的零件損耗不在保固範圍之內。

除非當地國家法律嚴格禁止，不接受禁止額外賠償條例之設立，否則不予考

慮額外賠償的要求。尤其，Hilti對於任何與機具在任何用途上之使用或無法使用所造成或有關之直接、間接、偶發或後續損壞、損失或費用不負賠償責任。尤其明確排除關於機具之適售性或其特定用途上之適用性的默示擔保。

發現產品有瑕疵時，請立即將機具或相關零件送至當地Hilti行銷機關修理或替換。

此說明了Hilti關於保固事項整個責任，同時取代所有在此之前或同一時間內的其它註解，及其它口頭或契約所載關於保固的事項。

HILTI

Hilti Corporation

LI-9494 Schaan

Tel.: +423 / 234 21 11

Fax: +423 / 234 29 65

www.hilti.com



441130