



SF 14-A  
SFH 14-A

Svenska



# **SF 14-A**

# **SFH 14-A**

**Originalbruksanvisning**



# 1 Uppgifter för dokumentation

## 1.1 Om denna dokumentation

- Läs denna dokumentation innan du börjar ta enheten i drift. Det är en förutsättning för säkert arbete och problemfri hantering.
- Observera de säkerhets- och varningsanvisningar som du hittar i dokumentationen och på själva enheten.
- Förvara alltid bruksanvisningen tillsammans med produkten och överlämna aldrig produkten till någon annan utan att bifoga den.

## 1.2 Teckenförklaring

### 1.2.1 Varningar

Varningarna är till för att varna för risker i samband med användning av produkten. Följande riskindikeringar används:

#### **FARA**

##### **FARA !**

- ▶ Anger överhängande risker som kan leda till svåra personskador eller dödsolycka.

#### **VARNING**

##### **VARNING !**

- ▶ Anger potentiella risker som kan leda till svåra personskador eller dödsfall.





#### **FÖRSIKTIGHET**

##### **FÖRSIKTIGHET !**

- ▶ Används för att fästa uppmärksamhet på en potentiell risksituation som kan leda till skador på person eller utrustning.


### 1.2.2 Symboler i dokumentationen

I den här dokumentationen används följande symboler:

|   |   |
|---|---|
|   | Läs bruksanvisningen före användning                      |
|  | Anmärkningar och annan praktisk information               |
|  | Hantering av återvinningsbara material                    |
|  | Elverktyg och batterier får inte kastas i hushållssoporna |

### 1.2.3 Symboler i bilderna

Följande symboler används i bilder:

|   |   |
|---|---|
|  | Dessa siffror hänvisar till motsvarande bild i början av bruksanvisningen |
|---|---|

|   |   |
|---|---|
| 3 | Numreringen återger ordningsföljden hos arbetsmomenten på bilden och kan skilja sig från arbetsmomenten i texten                      |
| ⑪ | På bilden <b>Översikt</b> används positionsnummer som hänvisar till siffrorna i teckenförklaringen i avsnittet <b>Produktöversikt</b> |
|   | Det här tecknet är till för att du ska vara extra uppmärksam på något som gäller hur du hanterar produkten.                           |

### 1.3 Produktberoende symboler

#### 1.3.1 Symboler på produkten

Följande övriga symboler används på produkten:

|       |                              |
|-------|------------------------------|
| $n_0$ | Nominellt varvtal, obelastat |
| /min  | Varv per minut               |
| V     | Volt                         |
| ---   | Likström                     |
|       | Borring med slag             |
|       | Borring utan slag            |
|       | Rotationsriktning            |
|       | Trådlös dataöverföring       |

### 1.4 Produktinformation

-produkter är avsedda för professionella användare och får endast användas, underhållas och repareras av auktoriserad, utbildad personal. Personalen måste vara särskilt informerad om de risker som finns. Produkten och dess tillbehör kan utgöra en risk om den används på ett felaktigt sätt av utbildad personal eller inte används enligt föreskrifterna. Typbeteckning och serienummer anges på typskylten.

- ▶ Använd de serienummer som anges i följande tabell. Du behöver produktuppgifterna när du kontaktar vår återförsäljare eller serviceverkstad.

### Produktdetaljer



|                  |                    |
|------------------|--------------------|
| Borrskruvdragare | SF 14-A   SFH 14-A |
| Generation:      | 01                 |
| Serienr:         |                    |

## 1.5 Försäkran om överensstämmelse

Vi försäkrar på eget ansvar att den produkt som beskrivs här överensstämmer med gällande direktiv och standarder. En bild på försäkran om överensstämmelse hittar du i slutet av dokumentationen.

Den tekniska dokumentationen finns sparad här:

Hilti Entwicklungsgesellschaft mbH | Zulassung Geräte | Hiltistraße 6 | 86916 Kaufering, Tyskland

## 2 Säkerhet

### 2.1 Allmänna säkerhetsföreskrifter för elverktyg

**⚠ VARNING** Läs noga igenom alla säkerhetsföreskrifter, anvisningar, avbildningar och tekniska data som medföljer detta elverktyg. Om nedanstående anvisningar inte följs, finns risk för elektriska stötar, brand och/eller svåra skador.

**Förvara alla säkerhetsföreskrifter och anvisningarna på ett säkert ställe för framtida användning.**

Begreppet "elverktyg" som används i säkerhetsföreskrifterna avser nätdrivna elverktyg (med nätkabel) och batteridrivna elverktyg (sladdlösa).

#### Säker arbetsmiljö

- ▶ **Håll arbetsområdet rent och väl belyst.** Oordning eller bristfällig belysning på arbetsplatsen kan leda till olyckor.

- ▶ **Arbeta inte med elverktyget i omgivningar med explosionsrisk där det finns brännbara vätskor, gaser eller damm.** Elverktyg alstrar gnistor som kan antända dammet eller gaserna.
- ▶ **Håll barn och obehöriga personer på betryggande avstånd under arbetet med elverktyget.** Om du störs av obehöriga personer kan du förlora kontrollen över verktyget.

### Elsäkerhet

- ▶ **Elverktygets elkontakt måste passa till vägguttaget.** Elkontakten får absolut inte ändras. Använd inte adapterkontakter tillsammans med skyddsjordade elverktyg. Originalkontakter och lämpliga vägguttag minskar risken för elstötar.
- ▶ **Undvik kroppskontakt med jordade ytor som rör, värmeelement, spisar och kylskåp.** Det finns en större risk för elstötar om din kropp är jordad.
- ▶ **Skydda elverktyget från regn och väta.** Tränger vatten in i ett elverktyg ökar risken för elstötar.
- ▶ **Använd inte anslutningskabeln på ett felaktigt sätt, t.ex. genom att bära eller hänga upp elverktyget i den eller dra i den för att lossa elkontakten ur vägguttaget.** Håll anslutningskabeln på avstånd från värmekällor, olja, vassa kanter och rörliga delar. Skadade eller tilltrasslade anslutningskablar ökar risken för elstötar.
- ▶ **När du arbetar med ett elverktyg utomhus, använd endast förlängningskablar som är avsedda för utomhusbruk.** Genom att använda en lämplig förlängningskabel för utomhusbruk minskar du risken för elstötar.
- ▶ **Om det är alldeles nödvändigt att använda verktyget i fuktig miljö ska du använda en jordfelsbrytare.** Användning av jordfelsbrytare minskar risken för elstötar.

### Personssäkerhet

- ▶ **Var uppmärksam, ha uppsikt över vad du gör och använd elverktyget med förnuft.** Använd aldrig elverktyg om du är trött eller påverkad av droger, alkohol eller medicin. En kort sekund av bristande uppmärksamhet när du arbetar med ett elverktyg kan leda till att du skadar dig själv eller någon annan svårt.
- ▶ **Bär alltid personlig skyddsutrustning och skyddsglasögon.** Genom att använda personlig skyddsutrustning som t.ex. dammskyddsmask, halkfria säkerhetsskor, hjälm eller hörselskydd, beroende på vilket elverktyg du använder och till vad, minskar du risken för kroppsskada.
- ▶ **Undvik oavsiktlig igångsättning. Se till att elverktyget är frånkopplat innan du ansluter det till nätströmmen och/eller batteriet, tar upp det eller bär det.** Om du bär elverktyget med fingret på strömbrytaren eller ansluter ett tillkopplat verktyg till nätströmmen kan en olycka inträffa.
- ▶ **Ta bort alla inställningsverktyg och skruvnycklar innan du kopplar in elverktyget.** Ett verktyg eller en nyckel i en roterande komponent kan leda till skador.



- ▶ **Undvik en onormal kroppshållning. Se till att du står stadigt och håller balansen.** Då kan du lättare kontrollera elverktøget i oväntade situationer.
- ▶ **Bär lämpliga kläder. Bär inte löst hängande kläder eller smycken. Håll håret, kläderna och handskarna på avstånd från rörliga delar.** Löst hängande kläder, smycken och långt hår kan dras in av roterande delar.
- ▶ **När du använder elverktøget med anordningar för uppsugning och uppsamling av damm, bör du kontrollera att dessa anordningar är rätt monterade och används korrekt.** Används en dammsugare kan faror som orsakas av damm minskas.
- ▶ **Invagga dig inte i falsk säkerhet och strunta inte säkerhetsreglerna för elverktøget även om du har stor vana vid att arbeta med elverktøget.** Oförsiktig hantering kan leda till allvarliga skador inom bråkdelar av en sekund.

### Användning och hantering av elverktøget

- ▶ **Överbelasta inte verktyget. Använd elverktøget som är avsedda för det aktuella arbetet.** Med ett lämpligt elverktøget kan du arbeta bättre och säkrare inom angivet effektområde.
- ▶ **Använd aldrig elverktøget om strömbrytaren är defekt.** Ett elverktøget som inte kan kopplas in eller ur är farligt och måste repareras.
- ▶ **Dra ut elkontakten ur uttaget och/eller ta i förekommande fall bort det löstagbara batteriet innan du gör inställningar, byter tillbehör eller lägger ifrån dig verktyget.** Denna skyddsåtgärd förhindrar att du eller någon annan råkar sätta igång elverktøget av misstag.
- ▶ **Förvara elverktøget oåtkomligt för barn. Verktyget får inte användas av personer som inte är vana eller inte har läst dessa anvisningar.** Elverktøget är farliga om de används av oerfarna personer.
- ▶ **Underhåll elverktøget och tillbehören noggrant. Kontrollera att rörliga komponenter fungerar felfritt och inte kärvar och att komponenter inte har brustit eller skadats så att elverktøgets funktion påverkas negativt. Se till att skadade delar repareras innan verktyget används igen.** Många olyckor orsakas av dåligt skötta elverktøget.
- ▶ **Håll insatsverktygen skarpa och rena.** Omsorgsfullt skötta insatsverktyg med skarpa egg kommer inte så lätt i kläm och går lättare att styra.
- ▶ **Använd elverktøget, tillbehör, insatsverktyg osv. enligt dessa anvisningar. Ta hänsyn till arbetsvillkoren och arbetsmomenten.** Används elverktøget på icke ändamålsenligt sätt kan farliga situationer uppstå.
- ▶ **Se till att handtaget och greppytorna är torra, rena och fria från olja och fett.** Med hala handtag och gripytor går det inte att hantera och kontrollera elverktøget säkert i oväntade situationer.

### Användning och hantering av batteriverktøget

- ▶ **Ladda endast batterierna i de laddare som tillverkaren har rekommenderat.** Brandrisk kan uppstå om en laddare som är avsedd för en viss typ av batterier används för andra batterityper.

- ▶ **Använd endast batterier som är avsedda för aktuellt elverktyg.** Används andra batterier finns det risk för kroppsskada och brand.
- ▶ **Håll gem, mynt, nycklar, spikar, skruvar och andra små metallföremål på avstånd från reservbatterier för att undvika kortslutning av kontaktarna.** En kortslutning av batteriets kontakter kan leda till brännskador eller brand.
- ▶ **Om batteriet används på fel sätt kan vätska rinna ur batteriet. Undvik kontakt med vätskan. Vid oavsiktlig kontakt, skölj med vatten. Om vätska kommer i kontakt med ögonen, uppsök dessutom läkare.** Batterivätskan kan orsaka hudirritation eller brännskada.
- ▶ **Använd aldrig skadade eller egenhändigt modifierade batterier.** Skadade eller modifierade batterier kan bete sig oförutsägbart och orsaka brand, explosioner eller risk för skador.
- ▶ **Utsätt aldrig batterier för öppen eld eller för höga temperaturer.** Öppen eld eller temperaturer över 130 °C (265 °F) kan orsaka explosion.
- ▶ **Följ alla anvisningar för laddning och ladda aldrig batteriet eller batteriverktyget vid temperaturer som ligger utanför det intervall som anges i bruksanvisningen.** Felaktigt utförd laddning eller laddning vid temperaturer utanför det tillåtna intervallet kan förstöra batteriet och öka risken för brand.

### Service

- ▶ **Låt endast kvalificerad fackpersonal reparera elverktyget och använd då endast originalreservdelar.** Detta garanterar att verktygets säkerhet upprätthålls.
- ▶ **Utför aldrig underhåll på skadade batterier.** Underhåll av batterier får endast utföras av tillverkaren eller av auktoriserade kundservicecenter.

## 2.2 Säkerhetsföreskrifter för bormaskiner

### Säkerhetsanvisningar vid användning av långa borr

- ▶ **Arbeta aldrig med högre varvtal än vad som är tillåtet för borret.** Om borret tillåts rotera utan kontakt med arbetsstycket kan det vid högre varvtal lätt komma att böjas, med åtföljande risk för personskador.
- ▶ **Börja alltid att borra med lågt varvtal och med borrarpeten i kontakt med arbetsstycket.** Om borret tillåts rotera utan kontakt med arbetsstycket kan det vid högre varvtal lätt komma att böjas, med åtföljande risk för personskador.
- ▶ **Använd inte för hårt tryck mot arbetsstycket och rikta trycket endast rakt i borrets längdriktning.** Följden kan annars bli att borret böjs så att det går sönder, eller att du tappar kontrollen över verktyget med risk för personskador.

## 2.3 Ytterligare säkerhetsföreskrifter för skruvdragaren

### Personsäkerhet

- ▶ Använd verktyget bara om det är fullt funktionsdugligt.

- ▶ Manipulera eller ändra aldrig något på verktyget.
- ▶ Använd de extrahandtag som levereras tillsammans med verktyget. Tappar du kontrollen över verktyget kan det leda till skador.
- ▶ Håll alltid verktyget i handtagen med båda händerna. Håll alltid handtaget torrt och rent.
- ▶ Rör inte vid roterande delar – risk för personskada!
- ▶ Använd lämpliga skyddsglasögon, skyddshjälm, hörselskydd, skyddshandskar och ett lätt andningsskydd när du arbetar med verktyget.
- ▶ Använd skyddshandskar även vid byte av insatsverktyg. Det finns risk för skär- och brännskador vid beröring av nyss använda insatsverktyg.
- ▶ Använd skyddsglasögon. Splitter kan skada oskyddade kroppsdelar och ögon.
- ▶ Ta bort de dammpartiklar som har uppstått innan arbetet i riskklassen startas. Använd en byggdamsugare med en standardskyddsklassificering som motsvarar de lokala dammskyddsbestämmelserna. Damm från material med blyhaltig färg, vissa träslag, betong, tegel, sten som innehåller kvarts, mineraler och metall kan vara hälsovådliga.
- ▶ Se till att arbetsplatsen har god ventilation, och använd vid behov en andningsmask som är avsedd för damm av det aktuella slaget. Beröring eller inandning av damm kan orsaka allergiska reaktioner och/eller sjukdomar i andningsvägarna hos användaren eller hos personer som befinner sig i närheten. Vissa slags damm, till exempel från ek eller bok, anses vara cancerframkallande, särskilt i kombination med tillsatssämnen för behandling av trä (kromat, träskyddsmedel). Asbesthaltigt material får bara hanteras av särskilt utbildad personal.
- ▶ Gör pauser i arbetet och utför fingerövningar som ökar blodgenomströmningen i fingrarna. Vid långvarigt, ihållande arbete kan vibrationerna ge besvär i blodkärl och nerver i fingrarna, händerna och handlederna.

### **Elektrisk säkerhet**

- ▶ Undersök om det finns dolda el-, gas- och vattenledningar inom arbetsområdet innan du påbörjar arbetet. Utanpåliggande metalldelar på verktyget kan orsaka elstötar om du oavsiktligt råkar skada en elledning.

### **Omsorgsfull hantering och användning av elverktyg**

- ▶ Stäng genast av elverktyget om insticksverktyget blockeras. Elverktyget kan vridas i sidled.
- ▶ Vänta tills elverktyget stannat helt innan du lägger det ifrån dig.

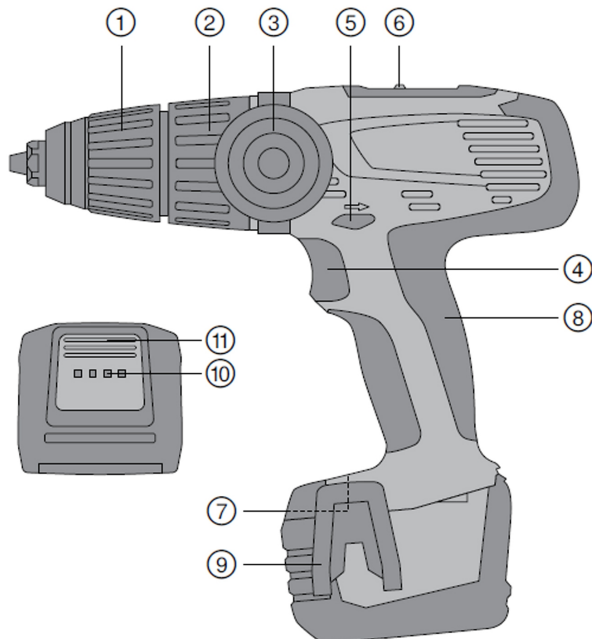
## **2.4 Omsorgsfull hantering och användning av batterier**

- ▶ Observera de särskilda föreskrifterna för transport, förvaring användning av litiumjonbatterier.
- ▶ Utsätt inte batterierna för höga temperaturer, direkt solljus eller eld.
- ▶ Batterier får inte tas isär, klämmas, hettas upp över 80° eller brännas.

- ▶ Använd eller ladda inte batterier som tagit emot slag, har fallit från över en meters höjd eller är skadade på något annat sätt. I sådana fall, kontakta **Hilti Service**.
- ▶ Om batteriet är så hett att du inte kan ta i det kan det vara defekt. Ställ produkten på en plats där inget riskerar att fatta eld och på betryggande avstånd från brännbart material, där du kan hålla den under uppsikt medan batteriet svalnar. I sådana fall, kontakta **Hilti Service**.

### 3 Beskrivning

#### 3.1 Produktöversikt



- |   |  |
|---|--|
| ① Snabbchuck                                  | ④ Strömbrytare   |
| ② Inställningsring för vridmoment och borring | ⑤ Omkopplare för höger- och vänstervarv med tillkopplings-spär |
| ③ Sidohandtag                                 |  |

- |                        |   |
|------------------------|---|
| ⑥ Hastighetsomkopplare | ⑩ Laddningsindikering för batteri   |
| ⑦ Typskylt             | ⑪ Utlösningssknapp med extra-funktion för aktivering av laddningsindikeringen |
| ⑧ Handtag              |   |
| ⑨ Bälteshake (tillval) |   |

### 3.2 Avsedd användning

#### SF 14-A

SF 14-A är en handhållen batteridrivna borrarvred. Den är avsedd att användas för att skruva i och lossa skruvar och för borring i stål, trä och plast.

#### SFH 14-A

SFH 14-A är en handhållen batteridrivna borrarvred. Den är avsedd att användas för skruvdragning, borring i stål, trä och plast, samt borring med slag i lättbetong och tegel.

- ▶ Använd endast **Hilti** litiumjonbatterier från B14-serien till den här produkten.
- ▶ Använd endast **Hilti** batteriladdare i C4/36-serien för dessa batterier.

### 3.3 Överlast- och överhettningsskydd

Verktyget är utrustat med elektroniskt överlastskydd och överhettningsskydd. Vid överlastning eller överhettning stängs verktyget av automatiskt. Om strömbrytaren släpps ut och trycks in igen kan det leda till aktiveringsfördröjning (avkylningsfas för verktyget).



Laddningsindikeringen visar varken överbelastning eller överhettning.

### 3.4 Indikering för litiumjonbatterier

Litiumjonbatteriets laddningsstatus och störningar i verktyget indikeras med litiumjonbatteriets lampor. Tryck på en av litiumjonbatteriets utlösningssknappar för att se batterinivån.

| Status   | Betydelse                                    |
|--|--|
| 4 lysdioder lyser.   | Laddningsstatus: 75 % till 100 %             |
| 3 lysdioder lyser.   | Laddningsstatus: 50 % till 75 %              |
| 2 lysdioder lyser.   | Laddningsstatus: 25 % till 50 %              |
| 1 lysdiod lyser.   | Laddningsstatus: 10 % till 25 %              |
| 1 lysdiod blinkar, verktyget är färdigt att användas.        | Laddningsstatus: < 10 %                      |
| 1 lysdiod blinkar, verktyget är inte färdigt att användas.   | Batteriet är överhettat eller helt urladdat. |
| 4 lysdioder blinkar, verktyget är inte färdigt att användas. | Verktyget är överlastat eller överhettat.    |

- i** Det går inte att få reda på laddningsstatus när strömbrytaren är intryckt och i upp till fem sekunder efter det att strömbrytaren har släppts upp. Läs anvisningarna i kapitlet Felsökning om lysdioderna för batteriindikering börjar blinka.

### 3.5 Leveransinnehåll

Borrskruvdragare, sidohandtag, bruksanvisning.

- i** Reservdelar, förbrukningsmaterial och tillbehör för din produkt från oss hittar du i ditt **Hilti**-center eller på adressen: **www.hilti.group**

## 4 Teknisk information

### 4.1 Teknisk information

|  | SF 14-A                          | SFH 14-A                         |
|--|----------------------------------|----------------------------------|
| <b>Märkspänning</b>                                  | 14,4 V                           | 14,4 V                           |
| <b>Vikt</b>  | 2,3 kg                           | 2,4 kg                           |
| <b>Varvtal 1:a växeln</b>                            | 0 varv/min ...<br>400 varv/min   | 0 varv/min ...<br>400 varv/min   |
| <b>Varvtal 2:a växeln</b>                            | 0 varv/min ...<br>1 300 varv/min | 0 varv/min ...<br>1 300 varv/min |
| <b>Varvtal 2:a växeln</b>                            | 0 varv/min ...<br>2 250 varv/min | 0 varv/min ...<br>2 250 varv/min |
| <b>Vridmoment</b>                                    | 2 Nm ...<br>12 Nm                | 2 Nm ...<br>12 Nm                |
| <b>Slagtal vid borrarng på 3:e växeln</b>            | */•                              | 40 500 varv/min                  |
| <b>Borrarng med slag i tegel (max. längd 100 mm)</b> | */•                              | 4 mm ...<br>12 mm                |
| <b>Omgivningstemperatur vid drift</b>                | -17 °C ...<br>60 °C              | -17 °C ...<br>60 °C              |
| <b>Förvaringstemperatur</b>                          | -20 °C ...<br>70 °C              | -20 °C ...<br>70 °C              |

### 4.2 Batteri

|  |                  |
|--|------------------|
| <b>Batteriets driftspänning</b>                  | 14,4 V           |
| <b>Omgivningstemperatur vid drift</b>            | -17 °C ... 60 °C |
| <b>Förvaringstemperatur</b>                      | -20 °C ... 40 °C |
| <b>Batteritemperatur när laddningen påbörjas</b> | -10 °C ... 45 °C |

#### 4.3 Bullerinformation och vibrationsvärden uppmätta enligt EN 60745

De ljudtrycks- och vibrationsvärden som anges i anvisningarna har uppmätts med en standardiserad mätmetod och kan användas för att jämföra olika elverktyg med varandra. De kan också användas för att göra en preliminär uppskattning av exponeringarna. De angivna värdena representerar borrhammarens huvudsakliga användning. När elverktyget begagnas inom andra områden, med andra insatsverktyg eller med otillräckligt underhåll, kan mätning ge avvikande värden. Det innebär att exponeringen under den totala arbetstiden kan ökas betydligt. För att uppskattningen av exponeringarna ska bli exakt bör man också räkna in de tider då verktyget är avstängt, eller då det är påslaget men inte används. Detta kan minska exponeringen betydligt under den totala arbetstiden. Vidta även andra säkerhetsåtgärder för att skydda användaren mot effekterna av buller och/eller vibrationer, exempelvis: Underhåll av elverktyg och insatsverktyg, möjlighet att hålla händerna varma, organisation av arbetsförloppen.

|  | SF 14-A              | SFH 14-A             |
|--|----------------------|----------------------|
| <b>Karaktäristisk A-vägd ljudeffektnivå</b>                                  | 86 dB                | 102 dB               |
| <b>Karaktäristisk A-vägd ljudtrycksnivå</b>                                  | 75 dB                | 91 dB                |
| <b>Osäkerhet för nominell ljudnivå</b>                                       | 3 dB                 | 3 dB                 |
| <b>Vibrationsemissionsvärde vid skruvdragning (<math>a_h</math>)</b>         | 2,5 m/s <sup>2</sup> | 2,5 m/s <sup>2</sup> |
| <b>Osäkerhet (<math>K_h</math>)</b>  | 1,5 m/s <sup>2</sup> | 1,5 m/s <sup>2</sup> |
| <b>Borring med slag i tegel (max. längd 100 mm)</b>                          | •/•                  | 4 mm ...<br>12 mm    |
| <b>Osäkerhet (K)</b>   | 1,5 m/s <sup>2</sup> | 1,5 m/s <sup>2</sup> |
| <b>Vibrationsemissionsvärde för borring i metall (<math>a_{h, D}</math>)</b> | 2,5 m/s <sup>2</sup> | 2,5 m/s <sup>2</sup> |
| <b>Osäkerhet (K)</b>   | 1,5 m/s <sup>2</sup> | 1,5 m/s <sup>2</sup> |

## 5 Förberedelser för arbete

### **⚠ FÖRSIKTIGHET**

#### **Risk för personskada till följd av oavsiktlig start!**

- ▶ Kontrollera att produkten är avstängd innan du sätter i batteriet.
- ▶ Ta alltid bort batteriet innan du gör några inställningar på verktyget eller byter tillbehörsdelar.

Observera de säkerhets- och varningsanvisningar som du hittar i dokumentationen och på själva enheten.

## 5.1 Laddning av batteri

1. Läs batteriladdarens bruksanvisning innan du laddar batteriet.
2. Se till att batteriets och batteriladdarens sladdar är rena och torra.
3. Ladda batteriet i en godkänd batteriladdare.

## 5.2 Sätta i batteriet

### **⚠ FÖRSIKTIGHET**

**Risk för personskada på grund av kortslutning eller nedfallande batteri!**

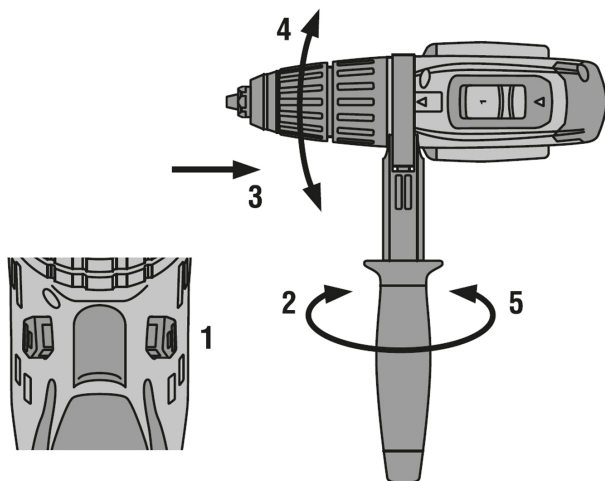
- Kontrollera innan du sätter in batteriet i produkten att både batteriets och produktens kontakter är fria från smuts och andra hinder.
- Säkerställ att batteriet alltid hakar i ordentligt.

1. Ladda batteriet helt innan det används första gången.
2. Sätt i batteriet i verktygshållaren så att du hör att det klickar fast.
3. Kontrollera att batteriet sitter stadigt.

## 5.3 Ta ut batteriet

1. Tryck på knappen för batteriets låsspärr.
2. Ta ut batteriet ur verktygshållaren.

## 5.4 Ställa in sidohandtag



- Sätt sidohandtaget i önskat läge.



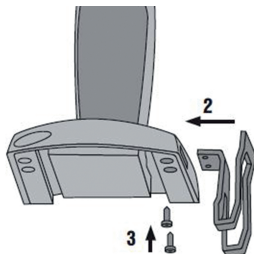
## 5.5 Sätt fast bälteshake (tillval)

### ⚠ FÖRSIKTIGHET

#### Risk för personskada från nedfallande elverktyg!

- ▶ Innan du startar ett arbete ska du kontrollera att bälteshaken är korrekt festsatt.

Med bälteshaken kan du fästa lämpliga elverktyg i bältet. Bälteshaken kan sättas på höger eller vänster sida.



1. Ta ut batteriet ur elverktyget.
2. Fäst bälteshaken i elverktygets fot med två skruvar.
3. Kontrollera att både bälteshaken och elverktyget sitter ordentligt.

## 5.6 Insättning av insatsverktyg

1. Ställ omkopplaren för höger- och vänstervarv i mittenläge eller ta ut batteriet ur verktyget.
2. Kontrollera att insticksändan på insatsverktyget är ren. Rengör insticksändan vid behov.
3. Öppna snabbchucken.
4. För in insatsverktyget i snabbchucken och vrid fast snabbchucken tills du hör upprepade mekaniska klick.
5. Kontrollera att insatsverktyget sitter fast ordentligt.

## 6 Användning

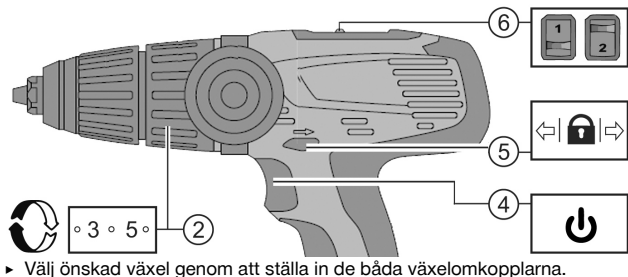
### ⚠ FÖRSIKTIGHET

#### Risk för personskada på grund av kortslutning eller nedfallande batteri!

- ▶ Kontrollera innan du sätter in batteriet i produkten att både batteriets och produktens kontakter är fria från smuts och andra hinder.
- ▶ Säkerställ att batteriet alltid hakar i ordentligt.

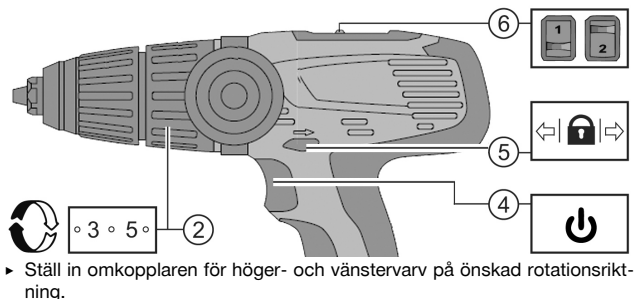
Observera de säkerhets- och varningsanvisningar som du hittar i dokumentationen och på själva enheten.

## 6.1 Val av växel



## 6.2 Ställa in rotationsriktning

**i** En spärr förhindrar att omkoppling sker medan motorn går. Strömbrytaren spärrad i mittläget (tillkopplingspärr).



## 6.3 Tillkoppling

► Tryck in strömbrytaren.

**i** Varvtalet går att reglera steglöst upp till maximalt värde beroende på hur långt du trycker in manöverströmbrytaren.

## 6.4 Skruvdragning

1. Ställ in det vridmoment som behövs med inställningsringen för vridmoment och funktion.


2. Ställ in omkopplaren för höger- och vänstervarv på önskad rotationsriktning.

## 6.5 Borrning

1. Sätt inställningsringen för vridmoment och funktion på symbolen .
2. Ställ omkopplaren för höger-/vänstervarv på högervarv.
3. Slå på borrarvridaren. → Sidan 14

## 6.6 Borrning med slag

SFH 14-A

1. Ställ in inställningsringen så att den står på funktionen borrning med slag .
2. Slå på borrarvridaren. → Sidan 14

## 6.7 Frånkoppling

- ▶ Släpp strömbrytaren.

## 6.8 Uttagning av insatsverktyg

1. Ställ omkopplaren för höger- och vänstervarv i mittenläge eller ta ut batteriet ur verktyget.
2. Öppna snabbchucken.
3. Dra ut insatsverktyget ur snabbchucken.

## 7 Skötsel och underhåll

### VARNING

**Risk för personskada vid anslutet batteri !**

- ▶ Ta alltid bort batteriet innan skötsel och underhåll utförs!

### Verktygets skötsel

- Ta försiktigt bort smuts som fastnat på verktyget.
- Rengör ventilationsspringorna försiktigt med en torr borste.
- Rengör höljet med en lätt fuktad trasa. Använd inte rengöringsmedel med silikon, eftersom det kan skada plastdelarna.

### Skötsel av litiumjonbatterier

- Håll batteriet rent och fritt från olja och fett.
- Rengör höljet med en lätt fuktad trasa. Använd inte rengöringsmedel med silikon, eftersom det kan skada plastdelarna.
- Se till att ingen fukt tränger in.

### Underhåll

- Kontrollera regelbundet att inga synliga delar har skadats och att alla reglage fungerar som de ska.

- Använd inte produkten om den uppvisar skador eller funktionsstörningar. Skicka den direkt till **Hilti Service** för reparation.
- Efter att skötsel- och underhållsarbete utförts ska alla skyddsanordningar alltid monteras och kontrolleras.

**i** Använd endast originalreservdelar och förbrukningsmaterial för säker drift. Godkända reservdelar, förbrukningsmaterial och tillbehör till din produkt från oss hittar du i närmaste **Hilti Store** eller på: **www.hilti.group**.

## 8 Transport och förvaring av batteridrivna verktyg

### Transport

#### **⚠ FÖRSIKTIGHET**

#### **Oavsiktlig start under transport. !**

- ▶ Transportera alltid produkten utan insatta batterier.
- ▶ Ta bort batterierna.
- ▶ Transportera aldrig batterierna löst liggande.
- ▶ Kontrollera att verktyget och batterierna är oskadda innan de används efter längre transporter.

### Förvaring

#### **⚠ FÖRSIKTIGHET**

#### **Oavsiktlig skada på grund av trasiga eller läckande batterier. !**

- ▶ Förvara alltid produkten utan insatta batterier.
- ▶ Förvara verktyget och batterierna så svalt och torrt som möjligt.
- ▶ Förvara aldrig batterierna i direkt solsken, på värmeelement eller bakom glasrutor.
- ▶ Förvara verktyget och batterierna oåtkomliga för barn och obehöriga personer.
- ▶ Kontrollera att verktyget och batterierna är oskadda innan de används efter en längre tids förvaring.

## 9 Felsökning

Kontakta **Hilti Service** om det uppstår ett fel som inte finns med i den här tabellen eller som du inte lyckas åtgärda på egen hand.

### 9.1 Felsökning

| Fel                      | Möjlig orsak                              | Lösning  |
|--------------------------|---|--|
| Verktyget fungerar inte. | Batteriet har inte tryckts in hela vägen. | ▶ Tryck in batteriet tills du hör ett "dubbelklick". |

| Fel  | Möjlig orsak   | Lösning   |
|--|--|---|
| Verktyget fungerar inte.                                 | Batteriet är urladdat.   | ► Byt batteri och sätt det tomma batteriet på laddning.   |
| Enheten fungerar inte och alla fyra lysdioderna blinkar. | Verktyget har överlastats under en kort period.                  | ► Släpp strömbrytaren och tryck in den igen.  |
|  | Överhettningsskyddet har utlöst.                                 | ► Låt verktyget svalna. Rengör ventilations-springorna.   |
| Verktyget fungerar inte och en lysdiod blinkar.          | Batteriet är urladdat.   | ► Byt batteri och sätt det tomma batteriet på laddning.   |
|  | Batteriet för varmt eller för kallt.                             | ► Låt batteriet få rekommenderad arbetstemperatur.  |
| På/av-knappen kan inte tryckas in resp. är spärrad.      | Omkopplaren för höger- och vänstervarv står i mittenläge.        | ► Tryck omkopplaren för höger- och vänstervarv åt vänster eller höger.                                  |
| Batteriet laddas ur fortare än vanligt.                  | Mycket låg omgivningstemperatur.                                 | ► Värm långsamt upp batteriet till rumstemperatur.  |
| Batteriet hakar inte i med ett hörbart dubbelklick.      | Batteriets låsmekanism är smutsig.                               | ► Rengör låsmekanismen och tryck i batteriet. Vänd dig till <b>Hilti-service</b> om problemet kvarstår. |
| Verktyget eller batteriet blir väldigt varmt.            | Verktyget är överbelastat (användningsgränsen har överskridits). | ► Kontrollera effektangivelsen för din produkt innan du börjar arbeta med den. Se Tekniska data.        |
| Inget slag.  | Inställningsringens funktion är inte rätt inställd.              | ► Ställ in inställningsringen så att den står på funktionen borring med slag                            |

## 9.2 Avfallshantering

**Hilti**-produkter är till stor del tillverkade av återvinningsbara material. En förutsättning för återvinning är att materialen separeras på rätt sätt. I många länder kan du lämna in ditt uttjänta instrument så att **Hilti** tar hand om det. Hör efter med **Hiltis** kundtjänst eller din kontaktperson.

## Avfallshantering av batterier

Bristfällig avfallshantering av batterier kan orsaka hälsorisker på grund av läckande gaser eller vätskor.

- ▶ Skicka aldrig iväg skadade batterier!
- ▶ Täck anslutningarna med ett icke ledande material för att förhindra kortslutningar.
- ▶ Kassera batterier så att de inte kan hamna i händerna på barn.
- ▶ Kassera batteriet hos din **Hilti Store** eller vänd dig till närmaste återvinningscentral.



- 
- ▶ Kasta inte elverktyg, elektronisk apparatur och batterier i hushållssoporna.
- 

## 10 RoHS (föreskrifter för begränsning av användningen av farliga ämnen)

---

Under följande länkar hittar du tabellen med farliga ämnen: [qr.hilti.com/r4905](http://qr.hilti.com/r4905).

En länk till RoHS-tabellen finns i slutet av den här dokumentationen som QR-kod.

## 11 Tillverkargaranti

---

- ▶ Vänd dig till din lokala **Hilti**-representant om du har frågor om garantivillkoren.



Hilti Corporation  
Feldkircherstraße 100  
9494 Schaan | Liechtenstein

SF 14-A (01)

[2010]

SFH 14-A (01)

[2010]

2006/42/EG

EN ISO 12100

2006/66/EG

EN 60745-1

2011/65/EU

EN 60745-2-1

2014/30/EU

EN 60745-2-2

Schaan, 08/2015

**Paolo Luccini**

Head of Quality and  
Process-Management

BA Electric Tools & Accessories

**Tassilo Deinzer**

Executive Vice President

BU Electric Tools & Accessories

ROHS





Hilti Corporation  
LI-9494 Schaan  
Tel.:+423 234 21 11  
Fax:+423 234 29 65  
[www.hilti.group](http://www.hilti.group)



2164701



Hilti Connect