

HILTI

DX 76-PTR

Operating instructions

en

Mode d'emploi

fr

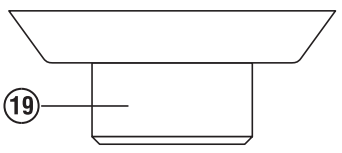
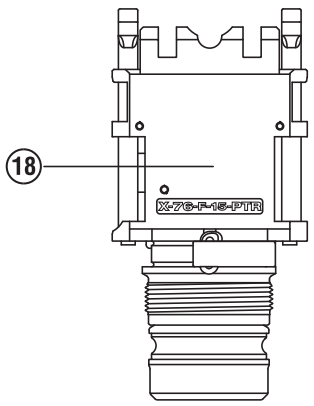
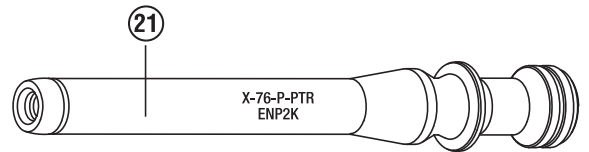
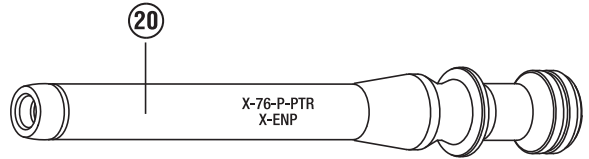
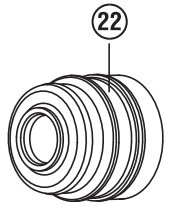
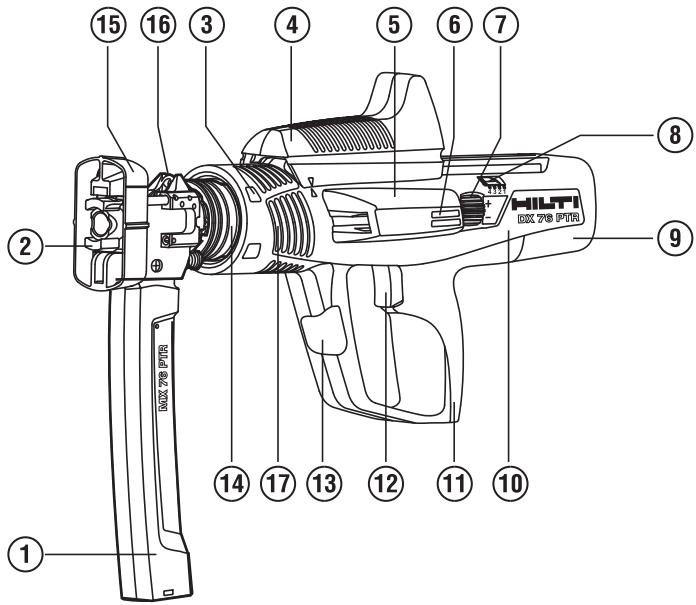
Manual de instrucciones

es

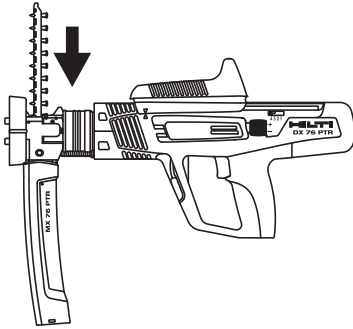
Manual de instruções

pt







2



3

Nail Nagel Clou	 X-ENP2K		 X-ENP 19		
mm	2.7 → 3.3 → 6		10 → > 20		
Cartridge Kartusche Cartouche	green grün vert	blue blau bleu	red * rot * rouge *	red rot rouge	black schwarz noir

* Blue cartridges might be used as well for low strength steel up to 10 mm thickness.

* Für Standard Stahl bis zu einer Dicke von 10 mm können auch blaue Kartuschen verwendet werden.

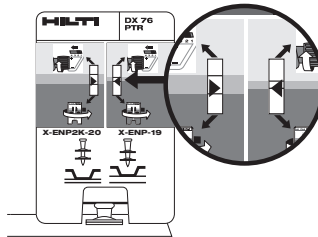
* Des cartouches bleues peuvent également être utilisées pour de l'acier standard d'une épaisseur jusqu'à 10 mm.

Power regulation to be set according to nail stand-off.

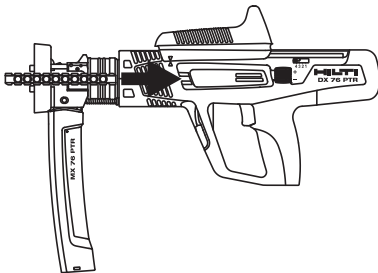
Geräte Leistungseinstellung gemäss Nagelvorstand.

Réglage de la puissance selon l'enfoncement du clou.

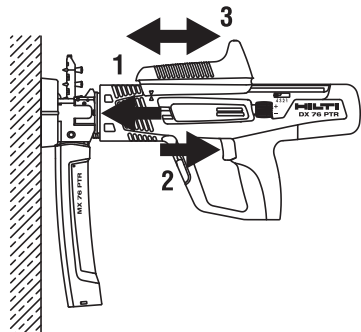
For / Für / Pour X-ENP2K + X-ENP

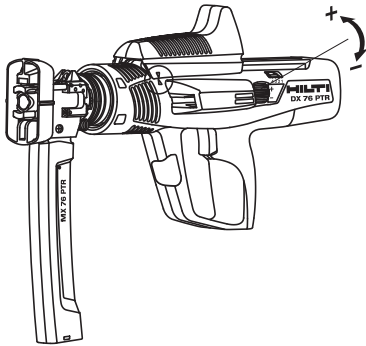
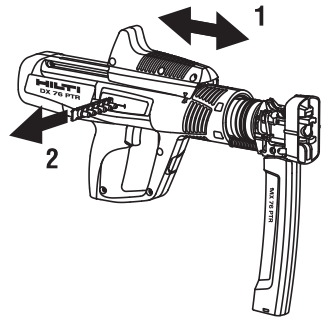
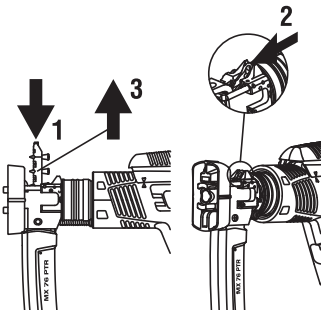
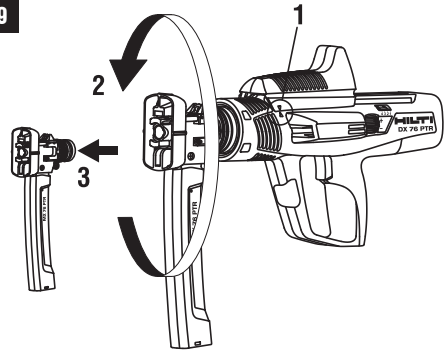
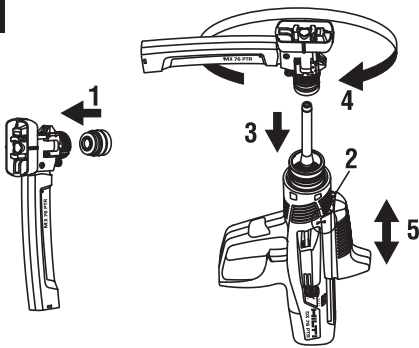
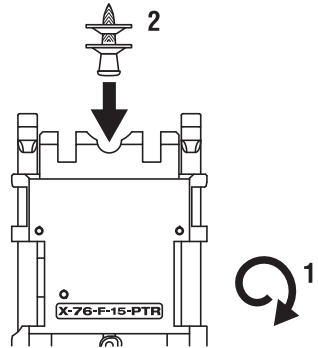


4

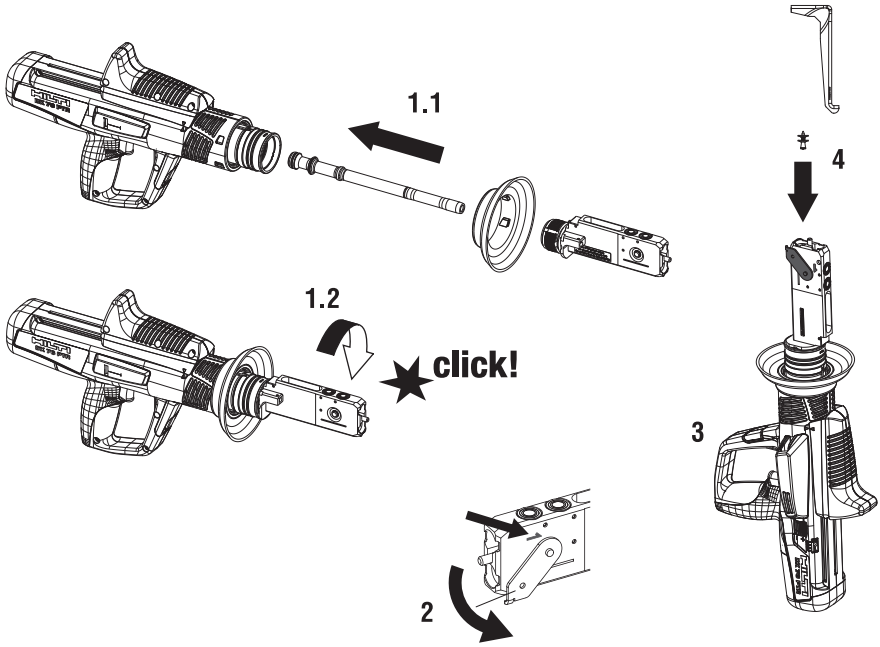


5

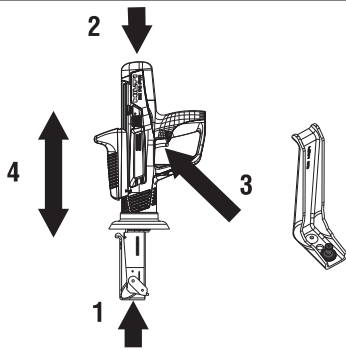


6**7****8****9****10****11**

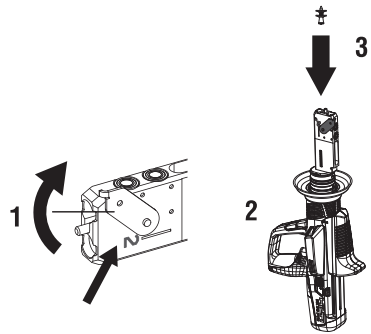
12



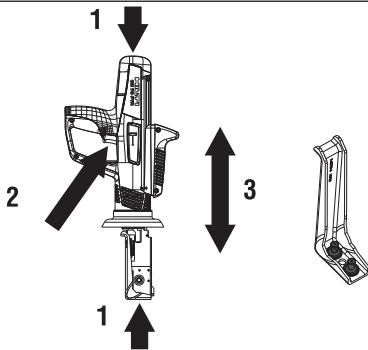
13



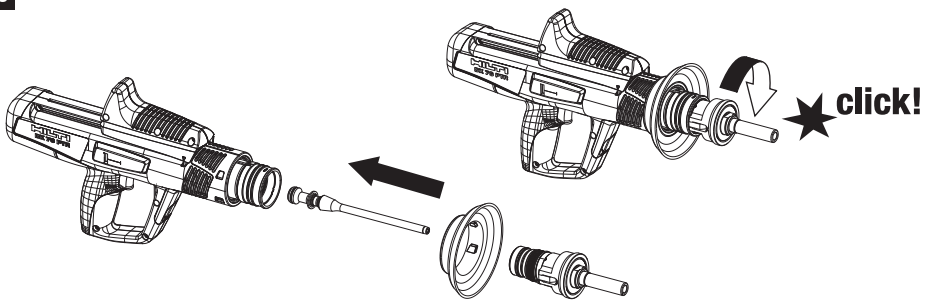
14



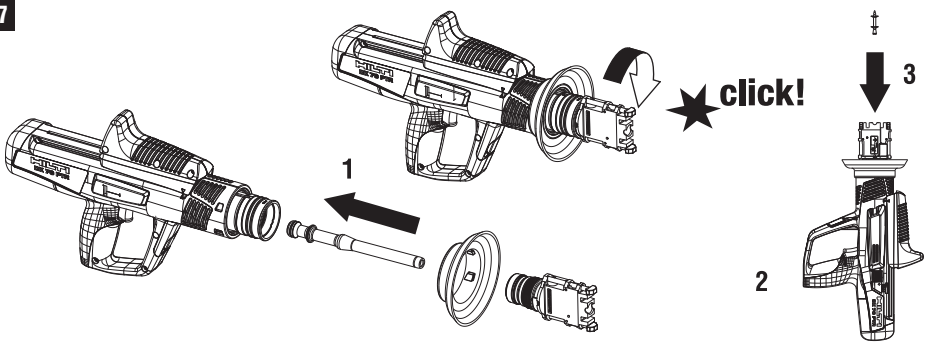
15



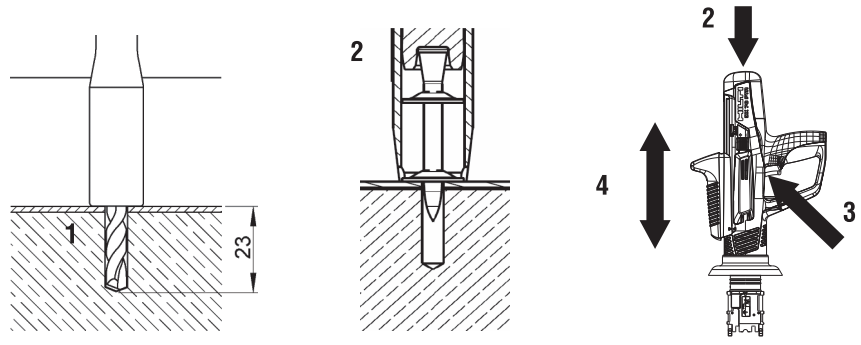
16



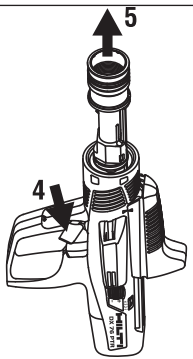
17



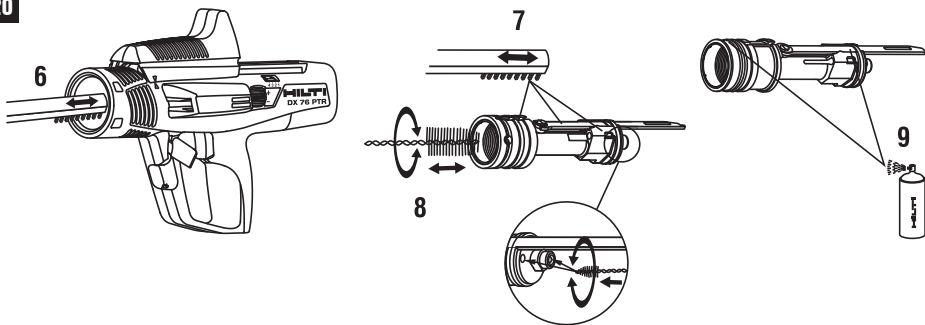
18



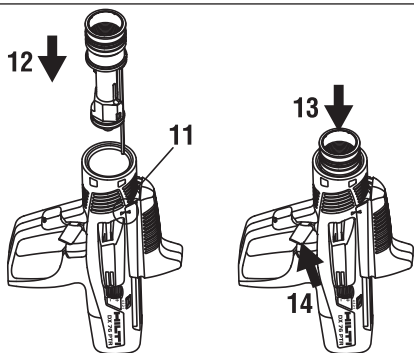
19



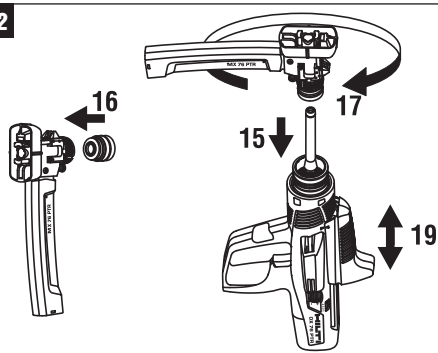
20



21



22



Ferramenta de fixação directa DX 76 PTR

Antes de utilizar a ferramenta, por favor leia atentamente o manual de instruções.

Conserve o manual de instruções sempre junto da ferramenta.

Entregue a ferramenta a outras pessoas apenas juntamente com o manual de instruções.

Índice	Página
1 Normas de segurança	51
2 Informações gerais	53
3 Descrição	54
4 Acessórios, consumíveis	56
5 Características técnicas	57
6 Antes de iniciar a utilização	57
7 Utilização	57
8 Conservação e manutenção	61
9 Avarias possíveis	63
10 Reciclagem	66
11 Garantia do fabricante - Ferramentas	66
12 Confirmação do teste CIP	66
13 Saúde do utilizador e segurança	66

1 Estes números referem-se a figuras. Estas encontram-se nas contracapas desdobráveis. Ao ler as instruções, mantenha as contracapas abertas.

Neste manual de instruções, a palavra «ferramenta» refere-se sempre à ferramenta de fixação directa DX 76 PTR.

Componentes e comandos operativos **1**

Ferramenta DX 76 PTR

- ① Carregador de pregos MX 76-PTR
- ② Pinos de pressão de contacto
- ③ Abertura de montagem na capa de protecção
- ④ Punho de repetição
- ⑤ Compartimento do carregador de cartuchos
- ⑥ Janela de observação para controlo de carga
- ⑦ Roda de regulação da potência
- ⑧ Indicador do regulador de potência
- ⑨ Tampa (almofada de encosto)
- ⑩ Carcaça
- ⑪ Punho almofadado
- ⑫ Gatilho
- ⑬ Alavanca para desmontagem da guia do pistão
- ⑭ Guia do pistão
- ⑮ Capa de protecção do carregador de pregos
- ⑯ Batente (elemento de fixação)
- ⑰ Saídas de ar
- ⑱ Guia cavilhas X-76-F-15-PTR
- ⑲ Capa de protecção da ferramenta

Peças de desgaste

- ⑳ Pistão X-76-P-ENP-PTR
- ㉑ Pistão X-76-P-ENP2K-PTR
- ㉒ Travão do pistão X-76-P-PB-PTR

1 Normas de segurança

1.1 Informação básica no que se refere às normas de segurança

Além das regras especificamente mencionadas em cada capítulo deste manual de instruções, deve observar sempre os pontos a seguir indicados.

1.1.1 Utilização dos cartuchos

Utilize apenas cartuchos da Hilti ou cartuchos de qualidade semelhante

A utilização de cartuchos de qualidade inferior em ferramentas da Hilti pode resultar na acumulação de pólvora por arder, que pode explodir e provocar lesões graves nos operadores e quem estiver por perto. No mínimo, os cartuchos têm de:

a) Ser confirmados pelo fornecedor quanto à aprovação em testes realizados segundo a norma EU EN 16264 ou

b) Trazer aposta a marca CE de conformidade (obrigatória na UE a partir de Julho de 2013)

NOTA

Todos os cartuchos da Hilti para ferramentas de fixação directa estão ensaiados com sucesso segundo a norma EN 16264. Os ensaios definidos na norma EN 16264 consistem em testes ao sistema formado por combinações específicas de cartuchos e ferramentas, realizados por organismos de certificação. A designação da ferramenta, o nome do organismo de certificação e o número do teste encontram-se impressos na embalagem do cartucho.

Consulte exemplos de embalagens em: www.hilti.com/dx-cartridges

1.1.2 Segurança física

- a) Esteja alerta, observe o que está a fazer, e tenha prudência ao trabalhar com a ferramenta de montagem directa. Não use a ferramenta eléctrica se estiver cansado ou sob a influência de drogas, álcool ou medicamentos. Um momento de distração ao operar a ferramenta pode causar ferimentos graves.
- b) Evite uma postura de trabalho inadequada. Mantenha uma posição de trabalho segura e equilibrada.
- c) Nunca aponte a ferramenta na sua direcção ou na direcção de terceiros.
- d) Nunca pressione a ferramenta contra a sua mão ou qualquer outra parte do seu corpo (ou contra uma outra pessoa).
- e) Mantenha outras pessoas, e principalmente as crianças, afastadas do raio de acção da ferramenta durante os trabalhos.
- f) Mantenha os braços flectidos quando utilizar a ferramenta (não estique os braços).

1.1.3 Utilização e manutenção de ferramentas de montagem directa

- a) Utilize a ferramenta correcta. Não utilize a ferramenta para fins para os quais não foi concebida, e apenas se estiver completamente operacional.
- b) Pressione a ferramenta em ângulo recto sobre a superfície de trabalho.
- c) Nunca deixe uma ferramenta carregada sem supervisão.
- d) Descarregue sempre a ferramenta antes de iniciar a limpeza/manutenção, se o trabalho for interrompido e antes de a guardar (cartucho e elemento de fixação).
- e) Quando não estiver a ser utilizada, descarregue e guarde a ferramenta em local seco, trancado e longe do alcance das crianças.
- f) Verifique a ferramenta e os acessórios quanto a eventuais danos. Todos os dispositivos de segurança ou quaisquer elementos ligeiramente desgastados deverão ser verificados quanto ao seu correcto funcionamento antes da utilização. Certifique-se de que todas as peças móveis estão perfeitamente operacionais, sem encravar e sem avarias. Todas as peças devem estar correctamente encaixadas e preencher todos os requisitos de segurança. Dispositivos de protecção e componentes danificados devem ser reparados ou substituídos adequadamente pelo Centro de Assistência Técnica Hilti, desde que não seja indicado nada em contrário no manual de instruções.
- g) Pressione o gatilho apenas quando o nariz da ferramenta estiver totalmente encostado na vertical contra o material base.
- h) Quando efectuar uma fixação, segure a ferramenta com firmeza e perpendicularmente à base. Evita, assim, que o elemento de fixação faça ricochete no material base.

- i) Nunca tente reutilizar um elemento de fixação. Este poderá partir e encravar.
- j) Nunca aplique elementos de fixação em furos existentes, excepto se isto for recomendado pela Hilti.
- k) Observe sempre as regras de aplicação.
- l) Caso o uso o permita, utilize as capas de protecção.
- m) Não puxe o carregador / a guia cavilhas manualmente, pois, em certas circunstâncias, a ferramenta pode ficar pronta a entrar em funcionamento. Isto pode provocar uma projecção contra qualquer parte do corpo.
- n) Em caso de falha de ignição ou cartucho não detonado, proceda da seguinte forma: Mantenha a ferramenta pressionada contra a superfície de trabalho no mínimo durante 30 segundos. Se, mesmo assim, não ocorrer a ignição, retire a ferramenta da superfície de trabalho, assegurando-se de que esta não está apontada a ninguém. Faça avançar um cartucho na fita, actuando o punho de repetição. Continue a utilizar os cartuchos que restam na fita; retire a fita usada e elimine-a para que esta não possa ser reutilizada ou mal usada.

1.1.4 Local de trabalho



- a) Assegure-se de que o local de trabalho está bem iluminado.
- b) Utilize a ferramenta apenas em áreas de trabalho bem ventiladas.
- c) Não aplique elementos de fixação em material base inadequado. Material que seja demasiado duro, como, por exemplo, aço soldado e aço de fundição. Material que seja demasiado macio, como, por exemplo, madeira e gesso cartonado. Material que seja demasiado frágil, como, por exemplo, vidro e azulejos. A fixação nestes materiais pode fazer com que elementos se partam, origem estilhaços ou um atravessamento.
- d) Nunca aplique pregos em vidro, mármore, plástico, bronze, latão, cobre, rocha, material de isolamento, tijolo oco, azulejo, chapas finas (< 2,7 mm), ferro fundido e betão poroso.
- e) Antes de aplicar os elementos de fixação, certifique-se de que não se encontra ninguém atrás ou por baixo do local de trabalho.
- f) Mantenha o seu local de trabalho arrumado. Mantenha o local de trabalho livre de quaisquer objectos que possam provocar ferimentos. O desleixo no local de trabalho pode causar acidentes.
- g) Mantenha os punhos secos, limpos e isentos de óleos e massas.
- h) Use calçado antiderrapante.
- i) Considere as influências ambientais. Não exponha a ferramenta à chuva, neve ou outras con-

dições atmosféricas adversas. Não utilize a ferramenta em locais húmidos ou molhados. Não utilize a ferramenta onde possa existir risco de incêndio ou explosão.

1.1.5 Medidas de segurança mecânicas



- Escolha as combinações de guia cavilhas e elementos de fixação correctas. Se não for usada a combinação correcta, podem ocorrer lesões, a ferramenta pode ficar danificada e/ou a qualidade da fixação pode ficar afectada.
- Utilize somente elementos de fixação destinados e aprovados para o uso com a ferramenta.
- Não carregue elementos de fixação no carregador se este não estiver correctamente montado na ferramenta. Os elementos de fixação podem ser (perigosamente) ejectados.
- Nunca utilize um travão do pistão desgastado e não proceda a quaisquer manipulações no pistão.

1.1.6 Medidas de segurança térmicas



- Caso a ferramenta tenha sobreaquecido, deixe-a arrefecer. Não exceda a frequência máxima de fixação.

- Use sempre luvas de protecção quando for necessário efectuar manutenções sem primeiro deixar a ferramenta arrefecer.
- Se a fita de cartuchos de plástico começar a derreter, suspenda da utilização da ferramenta e deixe-a arrefecer.

1.1.7 Perigos de explosão



- Utilize somente elementos de fixação aprovados para o uso com a ferramenta.
- Retire cuidadosamente a fita de cartuchos da ferramenta.
- Não tente quebrar ou forçar cartuchos para fora da fita do carregador ou da ferramenta, o que poderia detonar o cartucho.
- Os cartuchos por utilizar devem ser guardados em local seco, trancado e longe do alcance das crianças.

1.1.8 Equipamento de protecção pessoal



O utilizador, bem como outras pessoas na proximidade da ferramenta, devem usar óculos de protecção aprovados em conformidade com a norma ANSI Z87.1, capacete de segurança e protecção auricular durante a utilização e eliminação de defeitos da ferramenta. Para além disso, o utilizador terá de usar luvas de protecção.

2 Informações gerais

2.1 Indicações de perigo e seu significado

PERIGO

Indica perigo iminente que pode originar acidentes pessoais graves ou até mesmo fatais.

AVISO

Indica uma situação potencialmente perigosa que pode causar graves ferimentos pessoais, até mesmo fatais.

CUIDADO

Indica uma situação potencialmente perigosa que pode originar ferimentos ligeiros ou danos na ferramenta ou outros materiais.

NOTA

Indica instruções ou outras informações úteis.

2.2 Significado dos pictogramas e outras notas

Sinais de aviso



Perigo geral



Aviso:
substâncias
explosivas



Perigo:
superfície
quente

Sinais de obrigação



Use óculos de protecção



Use capacete de segurança



Use protecção auricular



Use luvas de protecção



Leia o manual de instruções antes de utilizar o aparelho.

Localização da informação na ferramenta

A designação e o número de série da ferramenta constam da placa de características. Anote estes dados no seu manual de instruções e faça referência a estas indicações sempre que necessitar de qualquer peça/acessório para a ferramenta.

Tipo:

Número de série:

pt

3 Descrição

3.1 Utilização correcta

A ferramenta foi concebida para utilização profissional na indústria da construção, em aplicações de fixação de elementos de fixação em aço.

A ferramenta só deve ser operada por pessoal especializado devidamente instruído na utilização segura da ferramenta. A ferramenta destina-se a utilização manual.

Não é permitida a modificação ou manipulação da ferramenta.

A ferramenta não deve ser utilizada em ambientes explosivos ou inflamáveis, a não ser que esteja aprovada para tal. Para evitar ferimentos, utilize apenas elementos de fixação, cartuchos, acessórios e peças sobresselentes originais Hilti ou de qualidade equivalente.

Leia as instruções contidas neste manual sobre utilização, conservação e manutenção da ferramenta.

A ferramenta e seu equipamento auxiliar podem representar perigo se usados incorrectamente por pessoas não qualificadas ou se usados para fins diferentes daqueles para os quais foram concebidos.

A ferramenta só deve ser utilizada, feita a sua manutenção e reparada por pessoal devidamente especializado. Estas pessoas deverão ser informadas sobre os potenciais perigos que a ferramenta representa.

3.2 Princípio do pistão com travão

A energia da carga propulsora é transferida para um pistão, cuja massa acelerada projecta o elemento de fixação contra o material base. A utilização do princípio do pistão permite classificar a ferramenta com uma "Low Velocity Tool" (ferramenta de baixa velocidade). Cerca de 95 % da energia cinética encontra-se no pistão. Dado que no fim do processo de projecção o pistão é parado sempre pelo travão, a energia excedente permanece na ferramenta. Este processo torna os atravessamentos virtualmente impossíveis, se a ferramenta for usada correctamente.

3.3 Dispositivo de segurança

O dispositivo de segurança é o resultado da combinação entre o mecanismo de ignição e um movimento de contacto que evita uma ignição caso, por exemplo, a ferramenta seja largada sobre uma superfície dura, independentemente do ângulo de impacto.

3.4 Dispositivo de segurança do gatilho

O dispositivo de segurança do gatilho garante que o processo de projecção não pode ser activado puxando simplesmente o gatilho. O processo de projecção só pode ser activado se a ferramenta for pressionada totalmente contra o material base.

3.5 Dispositivo de segurança da pressão de contacto

O dispositivo de segurança da pressão de contacto exige uma força de contacto de, pelo menos, 50 N, de modo que um processo de projecção só pode ser executado com a ferramenta totalmente pressionada contra a superfície de trabalho.

3.6 Mecanismo contra accionamento accidental

Adicionalmente, a ferramenta está equipada com um mecanismo contra accionamento accidental, que evita que a ferramenta seja accionada ainda que o gatilho seja pressionado e, após este, a ferramenta seja pressionada contra a superfície de trabalho. A DX só pode ser accionada se correctamente pressionada contra a superfície primeiro e puxado o gatilho depois.

3.7 Ferramenta DX 76 PTR, usos e programa de elementos de fixação

Fixação de chapas perfiladas em aço, espessura de 6 mm a aço maciço

Programa	Designação para encomenda	Observação
Elementos de fixação	X-ENP-19 L15 MX	10 pregos por fita do carregador
Carregador de pregos	MX 76-PTR	
Kit de pistão	X-76-P-ENP-PTR	

Programa	Designação para encomenda	Observação
Elementos de fixação	X-ENP-19 L15	Prego simples
Guia de pregos simples	X-76-F-15-PTR	

Fixação de chapas perfiladas em aço, espessura de 3-6 mm

Programa	Designação para encomenda	Observação
Elementos de fixação	X-ENP2K-20 L15 MX	10 pregos por fita do carregador
Carregador de pregos	MX 76-PTR	
Kit de pistão	X-76-P-ENP2K-PTR	

Programa	Designação para encomenda	Observação
Elementos de fixação	ENP2K-20 L15	Prego simples
Guia de pregos simples	X-76-F-15-PTR	

Fixação de conectores

Programa	Designação para encomenda	Observação
Elementos de fixação	X-ENP-21 HVB	2 unidades por conectores
Conectores	X-HVB 50/ 80/ 95/ 110/ 125/ 140	
Guia cavilhas	X-76-F-HVB-PTR	
Pistão	X-76-P-HVB-PTR	

Fixação de chapas perfiladas em betão (DX-Kwik)

Programa	Designação para encomenda	Observação
Elementos de fixação	NPH2-42 L15	
Guia cavilhas	X-76-F-Kwik-PTR	
Pistão	X-76-P-Kwik-PTR	
Broca escalonada	TX-C 5/23	Broca escalonada para pré-furação

Fixação de elementos (diâmetro de 8 mm) para fixações de grades

Programa	Designação para encomenda	Observação
Elementos de fixação	X-EM8H/ X-CR M8	Para instalação de X-FCM-M, X-FCM-R, X-FCP-F, X-FCP-R
Elementos de fixação	X-GR/ X-GR-RU	Sistema de fixação de grades
Guia cavilhas	X-76-F-8-GR-PTR	
Pistão	X-76-P-8-GR-PTR	

pt

Elementos para fixações em material base de aço e betão

Programa	Designação para encomenda	Observação
Elementos de fixação	DS 27-37	Pregos para fixações gerais de cargas pesadas em betão e aço
Elementos de fixação	EDS 19-22	Pregos para fixação de aço
Elementos de fixação	X-EM10H	Cavilhas de 10 mm em materiais base de aço
Guia cavilhas	X-76-F-10-PTR	
Pistão	X-76-P-10-PTR	

4 Acessórios, consumíveis

Designação	Código do artigo, descrição
Mala Hilti	DX 76 PTR KFD, grande, com compartimento de cartuchos com fechadura
Mala para ferramenta de carregador	DX 76 PTR
Kit de limpeza	DX 76 / 860-ENP, escova plana, escova redonda \varnothing 25, escova redonda \varnothing 8, tucho, pano de limpeza
Spray Hilti	
Kit de pistão e travão do pistão	X-76-P-ENP-PTR e X-76-P-ENP2K-PTR
Capa de protecção para carregador e guias de cavilhas individuais	
Calibre DX 76 PTR	
Pistão adicional	
Kit de reparação da corrediça	

Tipo de cartuchos	Designação para encomenda
Carga extra forte	6.8/18 M preto
Carga forte	6.8/18 M vermelho
Carga média	6.8/18 M azul
Carga fraca	6.8/18 M verde

5 Características técnicas

Reservamo-nos o direito de proceder a alterações técnicas!

NOTA

*para um funcionamento regular.

Ferramenta	DX 76 PTR
Peso	4,37 kg (9,63 lb)
Dimensões (C × L × A)	464 mm (18,27") × 104 mm (4,09") × 352 mm (13,86")
Capacidade do carregador	10 elementos
Temperatura operacional / temperatura ambiental	-15...+50 °C (+5...+122 °F)
Frequência máxima de fixação* (valor médio)	600/h

pt

6 Antes de iniciar a utilização



NOTA

Leia o manual de instruções antes de colocar a ferramenta em funcionamento.

6.1 Verificar a ferramenta

Certifique-se de que não há nenhuma fita de cartuchos na ferramenta. Caso haja, desloque-a através de várias actuações no punho de repetição, até conseguir agarrá-la do lado da saída do cartucho, sacando-a então para fora.

Examine todos os componentes e partes externas da ferramenta prevenindo assim o seu perfeito funcionamento. Não ligue a ferramenta se constatar danos, se estiver incompleta ou se houver comandos operativos inoperacionais. Nesse caso, mande reparar a ferramenta num Centro de Assistência Técnica Hilti autorizado.

Controle a montagem correcta e o nível de desgaste do pistão e do travão do pistão.

7 Utilização



NOTA

Quando segurar a ferramenta com a outra mão, posicione-a de modo a que não tape nenhuma saídas de ar ou aberturas.

AVISO

Quando se efectua uma fixação, pode acontecer que o material estilhace ou que seja projectado material da fita. **Use óculos de protecção apropriados e capacete de segurança (operador e pessoas presentes).** Material fragmentado pode causar ferimentos no corpo e nos olhos.

CUIDADO

A aplicação dos elementos de fixação é activada através da ignição de uma carga propulsora. **Use protecção auricular (operador e pessoas presentes).** Ruído em excesso pode levar à perda de audição.

AVISO

Não é permitido colocar a ferramenta pronta a funcionar, pressionando-a contra uma parte do corpo (p. ex., contra a mão). Isto pode provocar uma projecção contra qualquer parte do corpo (risco de lesão devido ao prego ou pistão). **Nunca pressione a ferramenta contra o seu corpo.**

CUIDADO

Nunca tente reutilizar um elemento de fixação. Este poderá partir e encravar.

CUIDADO

Nunca aplique elementos de fixação em furos existentes, excepto se isto for recomendado pela Hilti.

CUIDADO

Caso a ferramenta tenha sobreaquecido, deixe-a arrefecer. Não exceda a frequência máxima de fixação.

7.1 Utilização

Regras de fixação. Observe sempre estas regras de aplicação.

NOTA

Para informações mais específicas, solicite as Directivas Técnicas, disponíveis na sucursal regional Hilti ou, eventualmente, as regulamentações técnicas.

7.2 O que fazer quando um cartucho não detonar

Em caso de falha de ignição ou cartucho não detonado, proceda da seguinte forma:

Mantenha a ferramenta pressionada contra a superfície de trabalho, no mínimo, durante 30 segundos.

Se, mesmo assim, não ocorrer a ignição, retire a ferramenta da superfície de trabalho, assegurando-se de que esta não está apontada a ninguém.

Faça avançar um cartucho na fita, actuando o mecanismo de avanço. Continue a utilizar os cartuchos que restam na fita. Retire a fita usada e elimine-a para que esta não possa ser reutilizada ou mal usada.

7.2.1 Inserir a fita de elementos de fixação no carregador 2

Empurre a fita de elementos de fixação no carregador, pelo lado de cima, até a chapa redonda do último elemento engatar no carregador.

7.2.2 Seleccionar os cartuchos 3

1. Determine a resistência do aço e a espessura do material base.
2. Escolha os cartuchos adequados, bem como a regulação de potência em conformidade com as recomendações no cartucho.

NOTA Para uma recomendação de cartuchos por menorizada, consulte as homologações correspondentes ou o manual Hilti da fixação directa.

7.2.3 Inserir a fita de cartuchos 4

Empurre completamente a fita de cartuchos no compartimento lateral do carregador de cartuchos.

7.2.4 Fixar com a ferramenta de fixação de carregador 5**CUIDADO**

Nunca aplique elementos de fixação em furos existentes, excepto se isto for recomendado pela Hilti.

CUIDADO

Nunca tente reutilizar um elemento de fixação. Este poderá partir e encravar.

CUIDADO

Caso a ferramenta tenha sobreaquecido, deixe-a arrefecer. Não exceda a frequência máxima de fixação.

1. Pressione bem a ferramenta em ângulo recto sobre a superfície de trabalho.
2. Active a fixação, puxando o gatilho.
3. Para iniciar a fixação seguinte, deve empurrar o punho de repetição para trás e novamente para a frente.

7.2.5 Verificação e regulação da projecção do prego 3 6**NOTA**

Regule a potência da ferramenta, rodando a roda de regulação da potência. (Posição 1 = mínimo; posição 4 = máximo)

1. Controle a projecção do prego com o calibre.
2. Se a penetração de um elemento de fixação for insuficiente, deve aumentar a potência. Através da roda de regulação da potência, regule a potência para a posição imediatamente superior. Se a penetração de um elemento de fixação for demasiado grande, deve verificar-se se o material base está em posição ao efectuar a fixação ou se existem vazios. Corrija a configuração da montagem para que a chapa esteja apoiada de forma rematada contra o material base e não existam ou apenas existam alguns vazios.
3. Aplique um elemento de fixação.
4. Controle a projecção do prego com o calibre.
5. Se a penetração do elemento de fixação ainda for insuficiente ou demasiado grande, deverá repetir os passos 2 a 4 até a fixação alcançar a profundidade correcta. Se necessário, utilize um cartucho mais forte ou mais fraco.

7.3 Descarga da ferramenta**7.3.1 Retirar os cartuchos da ferramenta 7****AVISO**

Não tente forçar cartuchos para fora da fita de cartuchos ou da ferramenta.

1. Empurre a fita de cartuchos através de várias acções no punho de repetição, até ser visível na abertura de saída do cartucho.
2. Puxe a fita de cartuchos para fora da abertura de saída do cartucho.

7.3.2 Retirar a fita de elementos de fixação da ferramenta de fixação de carregador 8**AVISO**

Certifique-se de que não há nenhuma fita de cartuchos na ferramenta. Caso haja, accione o punho de repetição na ferramenta até que o cartucho esteja visível, depois puxe-a manualmente para fora da abertura de saída do cartucho.

CUIDADO

A fita de elementos é expulsa pela força da mola.

1. Empurre a fita de elementos de fixação 5 mm (¼") mais para o fundo no carregador e mantenha-a nesta posição.
2. Com o polegar, pressione o batente vermelho para a frente e mantenha-o nesta posição.
3. Retire a fita de elementos de fixação do carregador.

7.4 Substituir o carregador de pregos ou a guia cavilhas (são necessários acessórios)

7.4.1 Desmontagem 9

AVISO

Não devem existir cartuchos na ferramenta. Não devem existir elementos de fixação no carregador de pregos ou na guia cavilhas.

CUIDADO

Após a utilização, os componentes a manusear podem estar muito quentes. **Use sempre luvas de protecção quando for necessário efectuar os seguintes passos de manutenção sem primeiro deixar a ferramenta arrefecer.**

1. Certifique-se de que o mecanismo de avanço se encontra na posição inicial.
2. Desaperte a guia cavilhas (ou o carregador de pregos).
3. Remova o pistão da respectiva guia e o travão do carregador de pregos.

7.4.2 Montagem 10

1. Insira o travão do pistão em posição correcta na guia cavilhas (ou no carregador de pregos) a montar. Excepção: Placa de apoio HVB: neste caso, o travão tem de ser inserido na posição correcta (borracha para a frente).
2. Certifique-se de que o mecanismo de avanço se encontra na posição inicial.
3. Insira o pistão adequado na guia do pistão na ferramenta.
4. Aperte a guia cavilhas (ou o carregador de pregos) na guia do pistão até ao encosto e rode-a para trás até engatar.
5. Accione uma vez o mecanismo de avanço.

7.5 Fixar com guia de cavilha simples (acessório)

AVISO

Certifique-se de que a capa de protecção está montada na ferramenta.

7.5.1 Inserir o elemento de fixação na ferramenta de aplicação individual 11

1. Rode a ferramenta de modo a que a guia cavilhas aponte para cima.
2. Introduza o elemento de fixação na ferramenta a partir de cima.

7.5.2 Seleccionar os cartuchos 3

1. Determine a resistência do aço e a espessura do material base.

2. Escolha os cartuchos adequados, bem como a regulação de potência em conformidade com as recomendações no cartucho.

NOTA Para uma recomendação de cartuchos por menorizada, consulte as homologações correspondentes ou o manual Hilti da fixação directa.

7.5.3 Inserir a fita de cartuchos 4

Empurre completamente a fita de cartuchos no compartimento lateral do carregador de cartuchos.

7.5.4 Fixar com a ferramenta de aplicação individual

CUIDADO

Nunca aplique elementos de fixação em furos existentes, excepto se isto for recomendado pela Hilti.

CUIDADO

Nunca tente reutilizar um elemento de fixação. Este poderá partir e encravar.

CUIDADO

Caso a ferramenta tenha sobreaquecido, deixe-a arrefecer. Não exceda a frequência máxima de fixação.

1. Pressione bem a ferramenta em ângulo recto sobre a superfície de trabalho.
2. Active a fixação, puxando o gatilho.
3. Para iniciar a fixação seguinte, deve empurrar o punho de repetição para trás e novamente para a frente.

7.5.5 Verificação e regulação da projecção do prego 3 6

NOTA

Regule a potência da ferramenta, rodando a roda de regulação da potência. (Posição 1 = mínimo; posição 4 = máximo)

Verifique a projecção do prego e o ajuste da potência de acordo com o capítulo 7.2.5 "Verificação e regulação da projecção do prego".

7.6 Fixação de conectores (são necessários alguns acessórios) 9 12

AVISO

Certifique-se de que a capa de protecção está montada na ferramenta.

7.6.1 Inserir o elemento na guia cavilhas HVB

NOTA

Fixação do primeiro elemento no conector

NOTA

Preste atenção para que a guia cavilhas HVB disponha de um amortecedor (X-76-PS) e não de um travão (X-76-PB-PTR).

NOTA

Em consequência disso, a placa de apoio HVB não possui nenhum mecanismo que impeça um atravessamento (funcionalidade PTR)

1. Monte a guia cavilhas HVB de acordo com o capítulo 7.4 "Substituir o carregador de pregos ou a guia cavilhas (são necessários acessórios)/ Montagem".
2. Vire a corrediça até engatar e surgir o número 1.
3. Rode a ferramenta de modo a que a guia cavilhas aponte para cima.
4. Introduza o elemento na ferramenta, a partir de cima.

7.6.2 Inserir a fita de cartuchos**NOTA**

Para a fixação de conectores HVB, utilize de preferência cartuchos pretos ou, em alguns casos, também vermelhos. Para uma recomendação de cartuchos pormenorizada, consulte as homologações correspondentes ou o manual Hilti da fixação directa.

Empurre completamente a fita de cartuchos no compartimento lateral do carregador de cartuchos.

7.6.3 Fixar com a guia cavilhas HVB 18

1. Coloque o conector na placa de apoio. (É seguro por um iman.)
2. Pressione a ferramenta em ângulo recto sobre a superfície de trabalho.
3. Active a fixação, puxando o gatilho.
4. Para iniciar a fixação seguinte, deve empurrar o mecanismo de avanço para trás e novamente para a frente.

7.6.4 Verificação e regulação da projecção do prego 3 6**NOTA**

Regule a potência da ferramenta, rodando a roda de regulação da potência. (Posição 1 = mínimo; posição 4 = máximo)

Verifique a projecção do prego e o ajuste da potência de acordo com o capítulo 7.2.5 "Verificação e regulação da projecção do prego".

7.6.5 Inserir o segundo elemento na guia cavilhas HVB 12**NOTA**

Fixação do segundo elemento no conector

1. Vire a corrediça até engatar e surgir o número 2.
2. Rode a ferramenta de modo a que a guia cavilhas aponte para cima.
3. Introduza o elemento na ferramenta, a partir de cima.

7.6.6 Fixar com a guia cavilhas HVB 15

1. Insira a placa de apoio no estribo e pressione a ferramenta em ângulo recto sobre a superfície de trabalho.

2. Active a fixação, puxando o gatilho.
3. Para iniciar a fixação seguinte, deve empurrar o mecanismo de avanço para trás e novamente para a frente.

7.7 Fixação de grades (são necessários alguns acessórios) 9 16**AVISO**

Certifique-se de que a capa de protecção está montada na ferramenta.

7.7.1 Inserir o elemento na guia cavilhas para grades (F8)

1. Monte a guia cavilhas para grades de acordo com o capítulo 7.4 "Substituir o carregador de pregos ou a guia cavilhas (são necessários acessórios)/ Montagem".
2. Rode a ferramenta de modo a que a guia cavilhas aponte para cima.
3. Introduza o elemento de fixação na ferramenta a partir de cima.

7.7.2 Inserir a fita de cartuchos 4

Empurre completamente a fita de cartuchos no compartimento lateral do carregador de cartuchos.

7.7.3 Fixar com a guia cavilhas para grades

1. Pressione a ferramenta em ângulo recto sobre a superfície de trabalho.
2. Active a fixação, puxando o gatilho.
3. Se for possível, verifique a profundidade de penetração medindo a projecção da cavilha.
4. Se utilizar uma flange, rosque a flange de retenção (com torque de 5 a 8 Nm).
5. Para iniciar a fixação seguinte, deve empurrar o mecanismo de avanço para trás e novamente para a frente.

7.7.4 Verificação e regulação da projecção do prego 3 6**NOTA**

Regule a potência da ferramenta, rodando a roda de regulação da potência. (Posição 1 = mínimo; posição 4 = máximo)

Verifique a projecção do prego e o ajuste da potência de acordo com o capítulo 7.2.5 "Verificação e regulação da projecção do prego".

7.8 Fixar com a guia cavilhas F10**AVISO**

Certifique-se de que a capa de protecção está montada na ferramenta.

Ao fixar com a guia cavilhas F10, proceda de forma análoga à fixação de grades (Capítulo 7.7.).

7.9 Fixação de chapas perfiladas em betão (são necessários acessórios DX Kwik)

AVISO

Certifique-se de que a capa de protecção está montada na ferramenta.

7.9.1 Inserir o elemento na guia cavilhas DX Kwik 9 17

1. Monte a guia cavilhas DX Kwik de acordo com o capítulo 7.4 "Substituir o carregador de pregos ou a guia cavilhas (são necessários acessórios)/ Montagem".
2. Rode a ferramenta de modo a que a guia cavilhas aponte para cima.
3. Introduza o elemento de fixação na ferramenta a partir de cima.

7.9.2 Inserir a fita de cartuchos

NOTA

Para a fixação de chapas perfiladas em betão, utilize de preferência cartuchos azuis. Para uma recomendação de cartuchos pormenorizada, consulte as homologações correspondentes ou o manual Hilti da fixação directa.

Empurre completamente a fita de cartuchos no compartimento lateral do carregador de cartuchos.

7.9.3 Fixar com a guia cavilhas DX Kwik 18

1. Com a broca escalonada, abra previamente um furo na chapa perfilada e na base de betão.
2. Aponte o prego que sobressai da guia cavilhas no furo previamente aberto e pressione a ferramenta em ângulo recto.
3. Active a fixação, puxando o gatilho.
4. Para iniciar a fixação seguinte, deve empurrar o mecanismo de avanço para trás e novamente para a frente.

7.9.4 Verificação e regulação da projecção do prego 3 6

NOTA

Regule a potência da ferramenta, rodando a roda de regulação da potência. (Posição 1 = mínimo; posição 4 = máximo)

Verifique a projecção do prego e o ajuste da potência de acordo com o capítulo 7.2.5 "Verificação e regulação da projecção do prego".

pt

8 Conservação e manutenção



CAUIDADO

Durante o funcionamento regular ocorre acumulação de sujidade e desgaste de componentes relevantes para o funcionamento da ferramenta. **Por conseguinte, a realização de inspeções e manutenções regulares são um requisito indispensável para uma utilização segura e eficaz da ferramenta. Em caso de utilização intensiva, recomendamos limpar a ferramenta e verificar o pistão e o travão do pistão pelo menos diariamente; no entanto, o mais tardar após 3000 fixações!**

AVISO

Não devem existir cartuchos na ferramenta. Não devem existir elementos de fixação no carregador de pregos ou na guia cavilhas.

CAUIDADO

Após utilização prolongada, a ferramenta pode ficar quente. Poderá queimar as mãos. **Use luvas de protecção para efectuar trabalhos de conservação e manutenção. Deixe a ferramenta arrefecer.**

8.1 Manutenção da ferramenta

Limpe regularmente o exterior da ferramenta com um pano ligeiramente húmido.

NOTA

Não use sistemas de limpeza por spray ou vapor para limpar a ferramenta! As saídas de ar devem estar sempre limpas e desobstruídas! Evite a penetração de corpos estranhos no interior da ferramenta.

8.2 Manutenção

Examine periodicamente todos os componentes e partes externas da ferramenta prevenindo assim o seu perfeito funcionamento. Não ligue a ferramenta se houver partes danificadas, incompletas ou se os comandos operativos não estiverem a funcionar correctamente. Nesse caso, mande reparar a ferramenta num Centro de Assistência Técnica Hilti.

Utilize a ferramenta somente com os cartuchos e regulação da potência recomendados. Uma escolha errada de cartucho ou uma regulação demasiado elevada de energia pode provocar uma falha prematura dos componentes da ferramenta.

CAUIDADO

A sujidade nas ferramentas DX contém substâncias perigosas para a sua saúde. **Não inale o pó / sujidade resultantes da limpeza. Mantenha os alimentos afastados do pó / sujidade. Lave as mãos depois de limpar a ferramenta. Nunca utilize gordura para a manutenção / lubrificação de componentes da ferramenta. Isto pode provocar perturbações de funcionamento da ferramenta. Utilize exclusivamente sprays Hilti ou produtos de qualidade equivalente.**

8.2.1 Verificar o pistão, substituir o pistão / travão

AVISO

Não devem existir cartuchos na ferramenta. Não devem existir elementos de fixação no carregador de pregos ou na guia cavilhas.

CUIDADO

Após a utilização, os componentes a manusear podem estar muito quentes. **Use sempre luvas de protecção quando for necessário efectuar os seguintes passos de manutenção sem primeiro deixar a ferramenta arrefecer.**

NOTA

Repetidas fixações erradas levam a um desgaste do pistão e do respectivo travão. Se o pistão apresentar fissuras e/ou o elastómero do travão estiver muito desgastado, a vida útil destes componentes chegou ao fim.

NOTA

A verificação do pistão e do respectivo travão deve ser efectuada em intervalos regulares, mas, pelo menos, diariamente.

NOTA

Para trocar o pistão e o travão do pistão basta desapertar o carregador de pregos ou a guia cavilhas. Não é necessário desmontar a guia do pistão

1. Desaperte a guia cavilhas (ou o carregador de pregos).
2. Puxe o pistão da respectiva guia.
3. Verifique se o pistão está danificado. Se forem visíveis indícios de danificação, deve substituir o pistão E o travão. Verifique se existem marcas de desgaste no elastómero do travão.
NOTA Verifique se o pistão está torcido, fazendo-o rolar sobre uma superfície plana. Nunca utilize pistões desgastados e não tente manipular ou modificar o pistão.
NOTA Se o anel superior do travão do pistão puder ser rodado com facilidade contra o anel inferior, o travão está vazio e tem de ser substituído.
4. Caso seja necessário substituir o pistão, remova o respectivo travão da guia cavilhas.
5. Insira o novo travão em posição correcta na guia cavilhas (ou no carregador de pregos) a montar.
NOTA Lubrifique a abertura do travão do pistão com spray Hilti.
NOTA A guia cavilhas HVB possui em vez do travão um amortecedor do pistão.
6. Insira o pistão na guia do pistão na ferramenta.
7. Aperte a guia cavilhas (ou o carregador de pregos) na guia do pistão até ao encosto e rode-a para trás até engatar.
8. Accione uma vez o mecanismo de avanço.

8.2.2 Limpar a guia do pistão 9 19 20 21 22

AVISO

Não devem existir cartuchos na ferramenta. Não devem existir elementos de fixação no carregador de pregos ou na guia cavilhas.

CUIDADO

Após a utilização, os componentes a manusear podem estar muito quentes. **Use sempre luvas de protecção quando for necessário efectuar os seguintes passos de manutenção sem primeiro deixar a ferramenta arrefecer.**

1. Certifique-se de que o mecanismo de avanço se encontra na posição inicial.
2. Desaperte o carregador de pregos (ou a guia cavilhas).
3. Remova o pistão da respectiva guia e o travão do carregador de pregos (ou da guia cavilhas).
4. **CUIDADO É imprescindível manter a ferramenta com a guia do pistão virada para cima; caso contrário, a guia do pistão pode cair para fora.** Vire a alavanca para fora para a desmontagem da guia do pistão.
5. Puxe a guia do pistão para fora da ferramenta.
NOTA Não é necessário desmantelar mais a guia do pistão.
6. Limpe o suporte da guia do pistão na ferramenta.
7. Limpe o interior e o exterior da superfície da guia do pistão com as escovas grandes.
8. Limpe o furo do pino de regulação com a escova redonda pequena e a câmara de cartuchos com a escova cónica.
9. Aplique spray Hilti sobre a corrediça e o rebordo da guia do pistão.
10. Aplique spray Hilti nas peças de aço da ferramenta.
NOTA A utilização de outros lubrificantes para além do spray Hilti pode danificar as peças de borracha.
11. Certifique-se de que o mecanismo de avanço se encontra na posição inicial.
12. Empurre a guia do pistão na ferramenta.
13. Pressione ligeiramente a guia do pistão.
NOTA A alavanca só pode ser fechada com a guia do pistão ligeiramente pressionada (alguns mm). Se continuar a não ser possível fechar a alavanca, observe o capítulo 9 "Avarias possíveis".
14. Vire a alavanca para dentro com a guia do pistão ligeiramente pressionada.
15. Insira o pistão na guia do pistão.
16. Coloque o travão do pistão.
17. Aperte a guia cavilhas (ou o carregador de pregos) na guia do pistão até ao encosto e rode-a para trás até engatar.

18. Lubrifique o mecanismo de transporte dos cartuchos (através da abertura na carcaça por trás do mecanismo de avanço).
19. Accione uma vez o mecanismo de avanço.

8.3 Verificação da ferramenta após manutenção

Após efectuar trabalhos de manutenção e antes de colocar o cartucho, deve verificar-se se todos os dispositivos de protecção estão colocados e funcionam correctamente.

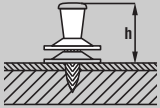
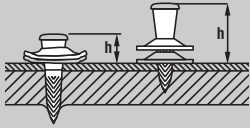

9 Avarias possíveis

AVISO

Antes da realização de trabalhos de eliminação de avarias, a ferramenta deve ser descarregada.

Falha	Causa possível	Solução
O cartucho não é transportado.	A fita de cartuchos está danificada.	Substitua a fita de cartuchos. Ver capítulo: 7.3.1 Retirar os cartuchos da ferramenta 7
	A ferramenta está avariada.	Contacte a Hilti.
A fita de cartuchos não pode ser removida.	A ferramenta está avariada ou sobreaquece devido a uma frequência de fixação elevada.	Deixe arrefecer a ferramenta e tente novamente remover cuidadosamente a fita de cartuchos. Desmonte a guia do pistão da ferramenta. Caso o casquilho do cartucho esteja encravado na câmara de cartuchos, retire-o com auxílio da barra redonda do kit de limpeza. Se continuar a não ser possível, contacte a Hilti. AVISO Não tente forçar cartuchos para fora da fita do carregador ou da ferramenta.
O cartucho não acciona.	A ferramenta não está completamente pressionada contra o material base.	Pressione novamente a ferramenta contra o material base e accione outra fixação.
	A fita de cartuchos está vazia.	Descarregue a fita de cartuchos e carregue uma nova.
	O carregador ou a guia cavilhas não estão suficientemente aparafusados.	Continue a enroscar o carregador.
	Alguns cartuchos estão defeituosos.	Repita e utilize os cartuchos restantes.
	A ferramenta está avariada ou os cartuchos estão defeituosos.	Contacte a Hilti.
	A ferramenta não foi actuada	Actue a ferramenta
Projeção insuficiente dos pregos.	Aplicado junto da viga.	Assinale a posição da viga e repita a fixação na viga.
	Entre a chapa e material base existe um vazio	Corrija a configuração da montagem para que a chapa esteja apoiada de forma rematada contra o material base.
	Está montado o pistão errado.	Garanta a combinação correcta do equipamento pistão / elemento de fixação. Para fixadores X-ENP, utilizar o pistão X-76-P-ENP-PTR. Para fixadores ENP2K, utilizar o pistão X-76-P-ENP2K-PTR.



Falha	Causa possível	Solução
Projecção excessiva dos pregos. 	Aplicado sobre a alma de viga.	Reajuste o 2.º ponto de fixação.
	Espessura do material base alterada.	Aumente a energia de acordo com as recomendações no cartucho ou aplique um cartucho com mais energia. Ver capítulo: 7.2.2
	Energia insuficiente.	Aumente a energia de acordo com as recomendações no cartucho ou aplique um cartucho com mais energia. Ver capítulo: 7.2.2
	A ferramenta está demasiado suja.	Limpe a ferramenta.
	O pistão está partido.	Substitua o pistão e o respectivo travão.
Projecção muito irregular dos pregos. 	A ferramenta foi pressionada repentinamente contra o material base	Evite pressionar a ferramenta repentinamente contra o material base.
	Repetição não uniforme, parcialmente incompleta.	Repetição completa
Roturas por corte. 	Potência não uniforme da ferramenta.	Limpe a ferramenta. Aplique peças de desgaste novas. Se continuarem a surgir projecções irregulares, contacte a Hilti.
	A ponta do pistão está desgastada ou parcialmente arrancada	Substitua o pistão e o respectivo travão.
	Aplicado sobre a alma de viga.	Coloque o 2.º ponto de fixação ao lado.
A ferramenta não funciona. 	A ferramenta está pressionada de forma demasiado oblíqua contra o material base	Pressione a ferramenta em ângulo recto contra o material base
	Espessura do material base aumentada.	Verifique as recomendações dos elementos. Se a atribuição estiver correcta, aumente a energia de acordo com as recomendações no cartucho ou aplique o cartucho com mais energia.
A ferramenta não funciona. 	Pistão encrava no travão do pistão.	Substitua o pistão e o respectivo travão. Ver capítulo: 7.4.1 Desmontagem 9 Ver capítulo: 7.4.2 Montagem 10
	A ferramenta está demasiado suja.	Ver capítulo: 8.2.2 Limpar a guia do pistão 9 19 20 21 22
	A fita de cartuchos prende; a ferramenta sobreaqueceu.	Consulte a avaria “A fita de cartuchos não pode ser removida”. Respeite a frequência máxima de fixação.
Projecção impossível.	A ferramenta não foi correctamente actuada; o punho de repetição não se encontra na posição inicial.	Actue completamente a ferramenta, colocar o punho de repetição na posição inicial.

Falha	Causa possível	Solução
Projeção impossível.	Projeção antes de pressionada completamente contra o material base.	Pressione completamente a ferramenta contra o material base e accione só de seguida.
	Dificuldades de transporte dos elementos de fixação	Ver capítulo: 7.2.1 Inserir a fita de elementos de fixação no carregador 2 Ver capítulo: 7.3.2 Retirar a fita de elementos de fixação da ferramenta de fixação de carregador 3
	O carregador ou a guia cavilhas não estão completamente aparafusados.	Aparafuse completamente o carregador e a guia de cavilhas individuais.
	A ferramenta está avariada.	Contacte a Hilti.
Nenhum elemento de fixação fixo.	A ferramenta não foi correctamente actuada; o punho de repetição não se encontra na posição inicial.	Actue completamente a ferramenta, colocar o punho de repetição na posição inicial.
	Não está montado o elemento de fixação.	Insira o elemento de fixação na ferramenta
	Transporte de pregos no carregador defeituoso.	Contacte a Hilti.
	Não está montado o pistão.	Aplice o pistão na ferramenta
	O pistão está partido.	Substitua o pistão e o respectivo travão.
	O pistão não é reposicionado.	Contacte a Hilti.
	A guia cavilhas está suja.	Limpe a guia cavilhas e as peças de montagem com as escovas previstas para o efeito. Lubrificar com spray Hilti.
	Os elementos de fixação na guia cavilhas estão encravados.	Remova os elementos de fixação encravados. Remova os restos de plástico da fita do carregador da ferramenta. Evite roturas por corte. (ver acima) Evite a fixação junto da viga; se necessário, assinale melhor.
A guia cavilhas não pode ser totalmente aparafusada.	A guia do pistão atrás da rosca de ligação está suja.	Limpe e lubrifique a rosca.
O pistão não pode ser montado.	A ferramenta, nomeadamente a guia do pistão, está suja.	Limpe a guia do pistão e monte novamente a ferramenta.
	Os espigões são visíveis na guia do pistão	Puxe o espigão para a frente, até poder engatar.
A guia do pistão não pode ser montada.	A alavanca está fechada.	Ver capítulo: 8.2.2 Limpar a guia do pistão 9 19 20 21 22
	A guia do pistão está mal posicionada.	Ver capítulo: 8.2.2 Limpar a guia do pistão 9 19 20 21 22
Repetição prende.	A ferramenta está suja.	Limpe a ferramenta. Ver capítulo: 8.2.2 Limpar a guia do pistão 9 19 20 21 22
	O pistão e respectivo travão estão perto do fim da sua vida útil	Substitua o pistão e o respectivo travão.
	A ferramenta está avariada.	Contacte a Hilti.

10 Reciclagem



As ferramentas Hilti são, em grande parte, fabricadas com materiais recicláveis. Um pré-requisito para a reciclagem é que esses materiais sejam devidamente separados. A Hilti já iniciou em muitos países a recolha da sua ferramenta usada para fins de reaproveitamento. Para mais informações dirija-se ao Serviço de Clientes Hilti local ou ao vendedor. Se quiser enviar a ferramenta para reciclagem, siga as regulamentações nacionais e internacionais.

pt

Separe as peças como se segue:

Peça	Material principal	Reciclagem
Mala Hilti	Plástico	Reciclagem de plástico
Carcaça exterior	Plástico/Elastómero	Reciclagem de plástico
Pistão	Aço	Sucata de metal
Travão do pistão	Aço/Plástico	Sucata de metal
Parafusos, outras peças pequenas	Aço	Sucata de metal
Cartuchos encetados	Aço/Plástico	Conforme as regulamentações públicas

11 Garantia do fabricante - Ferramentas

Em caso de dúvidas quanto às condições de garantia, contacte o seu parceiro HILTI local.

12 Confirmação do teste CIP

Tanto o tipo como o sistema das ferramentas Hilti DX 76 PTR foram testados. Como resultado, a ferramenta exibe a marca aprovada PTB, em forma de quadrado, com o número S 816. Desta forma, a garantia Hilti está

conforme o tipo aprovado. Defeitos considerados inaceitáveis ou inadmissíveis, etc., que se verificarem durante o uso da ferramenta devem ser comunicados ao Director responsável da Autoridade da Aprovação (PTB) e ao Gabinete Permanente da Comissão Internacional (CIP).

13 Saúde do utilizador e segurança

13.1 Informações sobre o ruído

Ferramenta de fixação directa accionada por fulminante

Tipo	DX 76 PTR
Modelo	Série
Calibre	6.8/18 azul
Ajuste da potência	4
Aplicação	Fixação em aço de 8 mm (400 MPa) com X-ENP 19 L15MX

Valores de medição declarados dos índices acústicos de acordo com a Directiva sobre máquinas 2006/42/CE em combinação com a norma E DIN EN 15895

Nível de potência acústica, L_{WA} , 1s ¹	114 dB (A)
Nível de pressão sonora de emissão no local de trabalho, L_{pA} , 1s ²	109 dB (A)
Nível de pressão máxima da emissão sonora, L_{pC} , peak ³	139 dB (C)
1 ±2 dB(A)	
2 ±2 dB(A)	
3 ±2 dB(C)	

pt

Condições de operação e instalação: Instalação e operação da ferramenta de fixação directa na câmara de ensaio anecóica da firma Müller-BBM GmbH nos termos da norma E DIN EN 15895-1. As condições ambientais na câmara de ensaio correspondem à norma DIN EN ISO 3745.

Método de ensaio: Segundo as normas E DIN EN 15895, DIN EN ISO 3745 e DIN EN ISO 11201 Método de superfície fechada de medição em campo livre sobre um plano reflector.

OBSERVAÇÃO: As emissões de ruído medidas e a respectiva incerteza de medição representam o limite superior dos números característicos da acústica esperados durante as medições.

Devido a variações nas condições de operação, podem ocorrer desvios em relação aos valores assinalados.

13.2 Vibração

O valor total de vibração a indicar de acordo com a norma 2006/42/CE não excede 2,5 m/s².

Para mais informações sobre Saúde do utilizador e segurança, consulte a página da Hilti na Internet em www.hilti.com/hse.



Hilti Corporation

LI-9494 Schaan

Tel.: +423 / 234 21 11

Fax: +423 / 234 29 65

www.hilti.com

Hilti = registered trademark of Hilti Corp., Schaan
Pos. 3 | 20160510



384007