

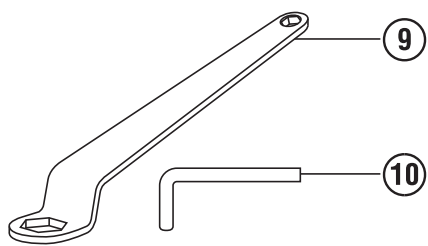
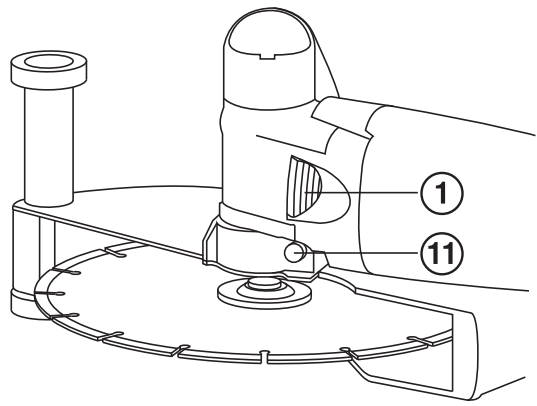
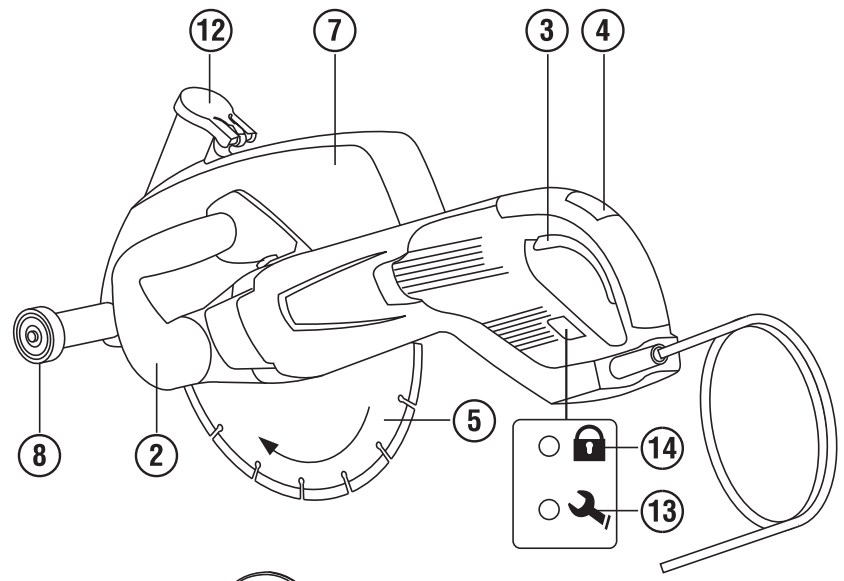
HILTI

DCH 230/ DCH 180-SL

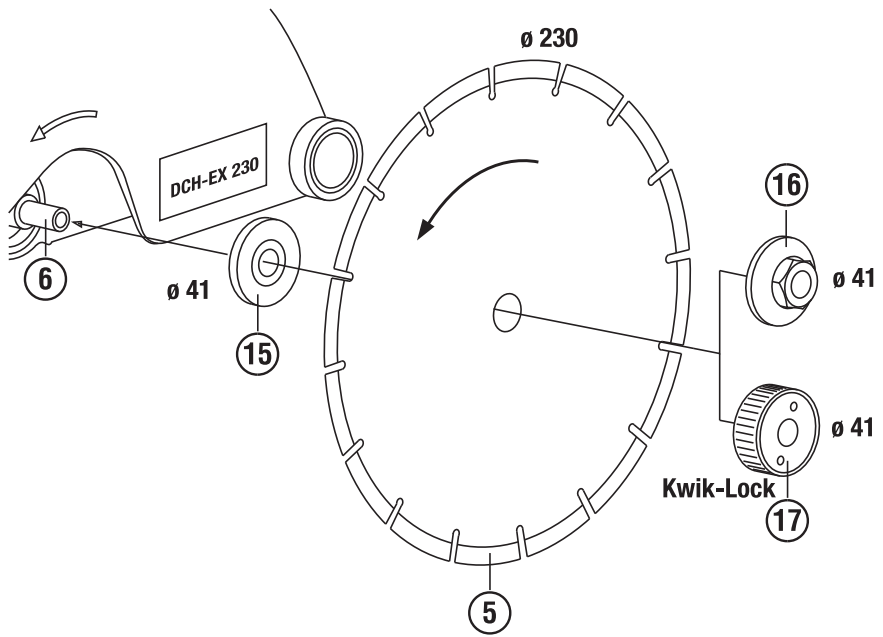
Bedienungsanleitung	de
Operating instructions	en
Mode d'emploi	fr
Istruzioni d'uso	it
Manual de instrucciones	es
Manual de instruções	pt
Gebruiksaanwijzing	nl
Brugsanvisning	da
Bruksanvisning	sv
Bruksanvisning	no
Käyttöohje	fi
Οδηγίες χρήσεως	el
取扱説明書	ja
사용설명서	ko
دليل الاستعمال	ar



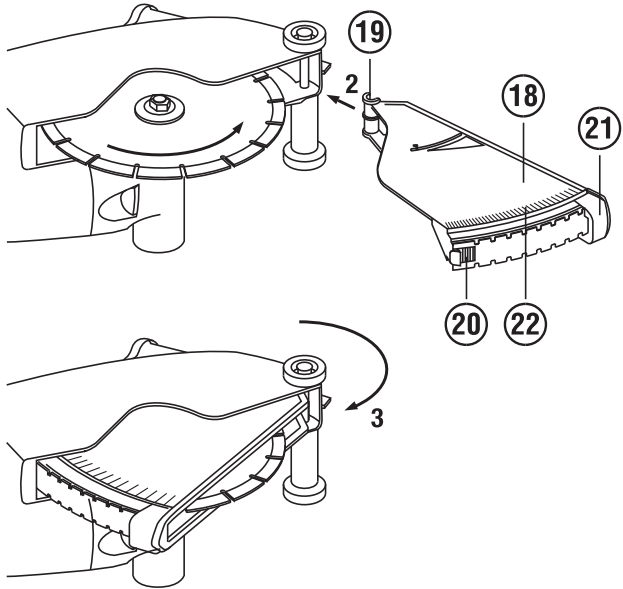
1



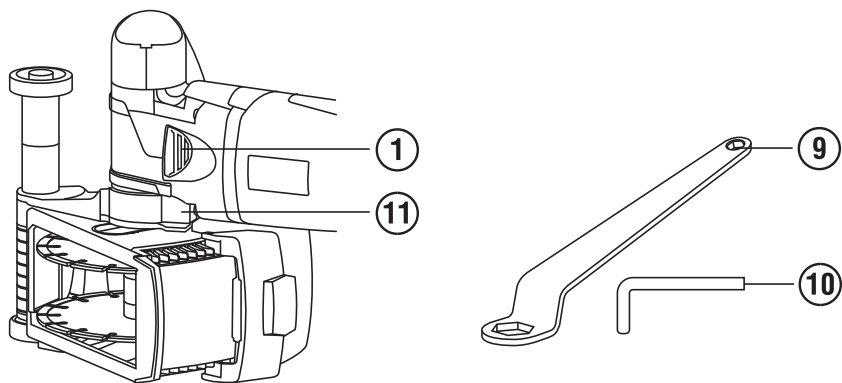
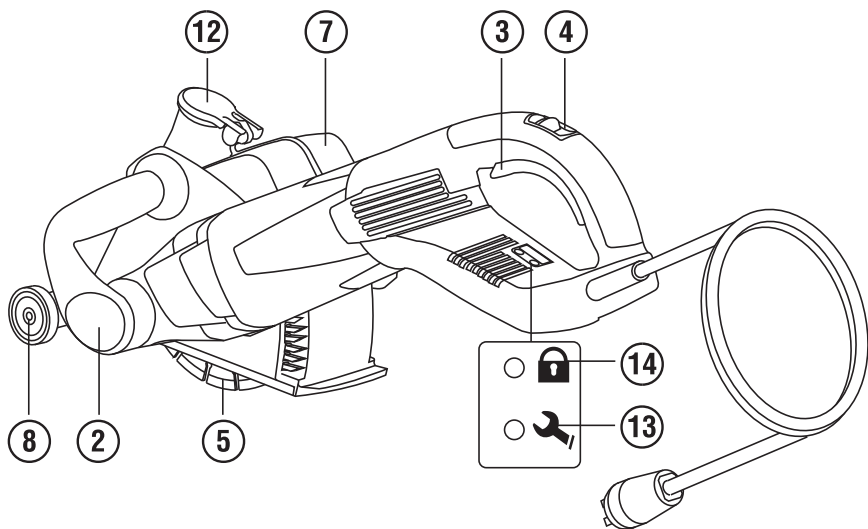
2



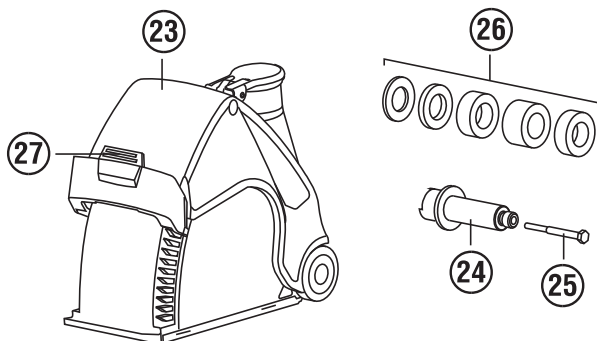
3



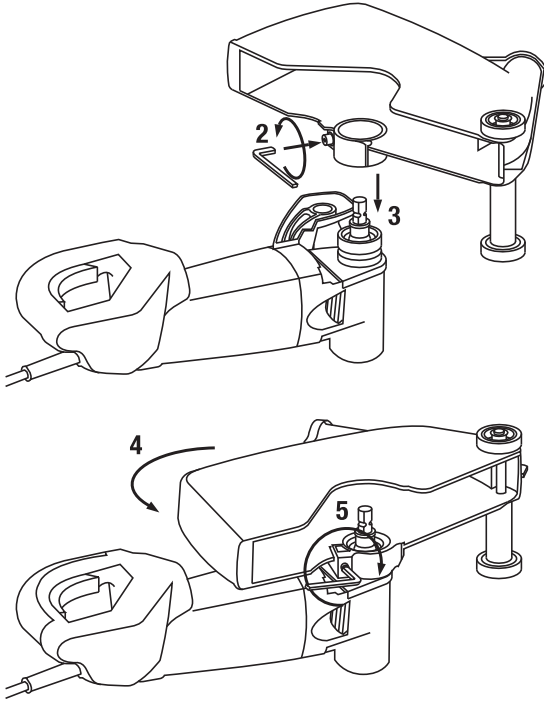
4



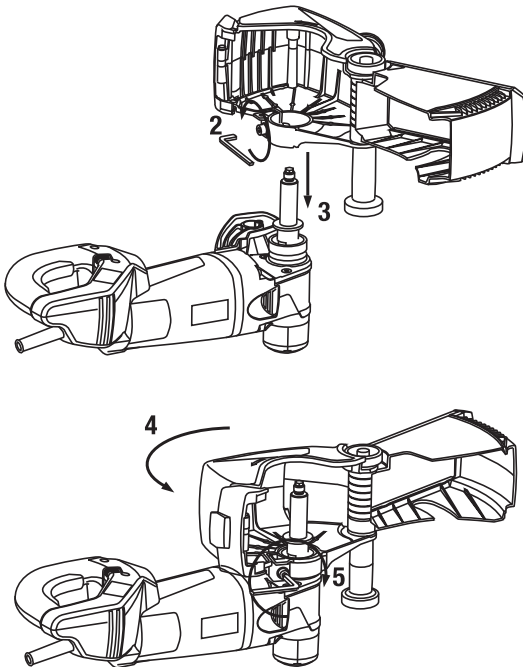
5



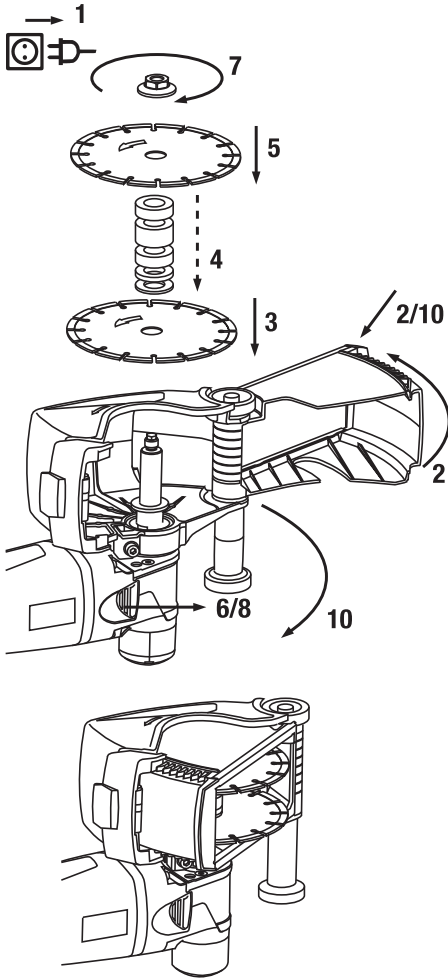
6



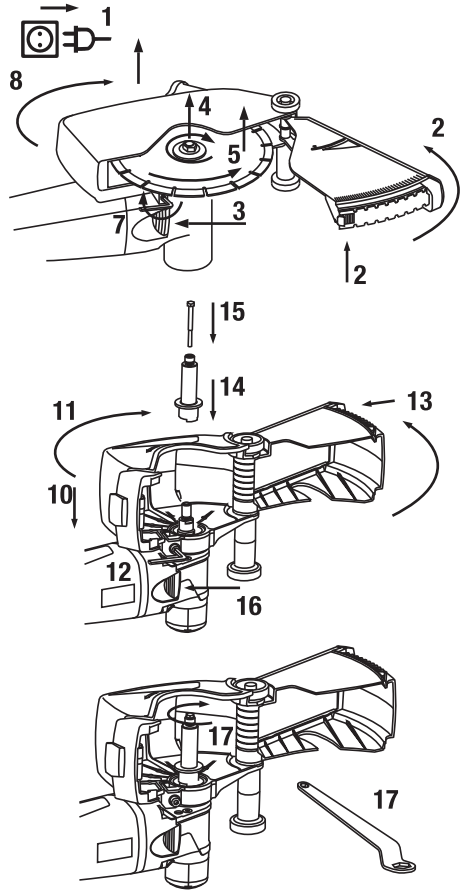
7



8



9



安全上のご注意

- ・火災、感電、けがなどの事故を未然に防ぐために、次に述べる「安全上のご注意」を必ず守ってください。
- ・ご使用前に、この「安全上のご注意」すべてをよくお読みの上、指示に従って正しく使用してください。
- ・お読みになった後は、お使いになる方がいつでも見られる所に必ず保管してください。
- ・他の人に貸し出す場合は、いっしょに取扱説明書もお渡しください。
- ・ご使用上の注意事項は、「**△警告**」と「**△注意**」に区分していますが、それぞれ次の意味を表します。

△警告 : 誤った取扱いをしたときに、使用者が死亡または重傷を負う可能性が想定される内容のご注意。

△注意 : 誤った取扱いをしたときに、使用者が傷害を負う可能性が想定される内容および物的損害のみが発生が想定される内容のご注意。

なお、**△注意**に記載した事項でも、状況によっては重大な結果に結びつく可能性があります。いずれも安全に関する重要な内容を記載していますので、必ず守ってください。

警告

- 1 作業場は、いつもきれいに保ってください。
 - ・ちがった場所や作業台は、事故の原因となります。
- 2 作業場の周囲状況も考慮してください。
 - ・電動工具は、雨ざらしにしたり、湿った、または、ぬれた場所で使用しないでください。
 - ・作業場は十分に明るくしてください。
 - ・可燃性の液体やガスのある所で使用しないでください。
- 3 感電に注意してください。
 - ・電動工具を使用中、身体をアースされているものに接触させないようにしてください。(例えば、パイプ、暖房器具、電子レンジ、冷蔵庫などの外枠)
- 4 子供を近づけないでください。
 - ・作業員以外、電動工具やコードに触れさせないでください。
 - ・作業員以外、作業場へ近づけないでください。
- 5 使用しない場合は、きちんと保管してください。
 - ・乾燥した場所で、子供の手の届かない安全な所または鍵のかかる所に保管してください。
- 6 無理して使用しないでください。
 - ・安全に効率よく作業するために、電動工具の能力に合った速さで作業してください。
- 7 作業に合った電動工具を使用してください。
 - ・小形の電動工具やアタッチメントは、大形の電動工具で行なう作業には使用しないでください。
 - ・指定された用途以外に使用しないでください。
- 8 きちんとした服装で作業してください。
 - ・だぶだぶの衣服やネックレス等の装身具は、回転部に巻き込まれる恐れがあるので着用しないでください。
 - ・屋外での作業の場合には、ゴム手袋と滑り止めのついた履物の使用をお勧めします。
 - ・長い髪は、帽子やヘアカバー等で覆ってください。
- 9 保護めがねを使用してください。
 - ・作業時は、保護めがねを使用してください。また、粉じんの多い作業では、防じんマスクを併用してください。
- 10 防音保護具を着用してください。
 - ・騒音の大きい場所では、耳栓、耳覆い(イヤマフ)等の防音保護具を着用してください。
- 11 集塵装置が接続できるものは接続して使用してください。
 - ・電動工具に集塵機などが接続できる場合は、これらの装置を確実に接続し、正しく使用してください。
- 12 コードを乱暴に扱わないでください。
 - ・コードを持って電動工具を運んだり、コードを引っ張ってコンセントから抜かないでください。
 - ・コードを熱、油、角のとがった所に近づけないでください。

- 13 加工する物をしっかりと固定してください。
 - ・加工する物を固定するために、クランプや万力などを使用してください。手で保持するより安全で、両手で電動工具を使用できます。
- 14 無理な姿勢で作業をしないでください。
 - ・常に足をしっかりとさせ、バランスを保つようにしてください。
- 15 電動工具は、注意深く手入れをしてください。
 - ・安全に効率よく作業していただくために、刃物類は常に手入れをし、よく切れる状態を保ってください。
 - ・注油や付属品の交換は、取扱説明書に従ってください。
 - ・コードは定期的に点検し、損傷している場合は、お買い求めの販売店または弊社カスタマーサービス、あるいは弊社営業担当者に修理を依頼してください。
 - ・延長コードを使用する場合は、定期的な点検し、損傷している場合には交換してください。
 - ・握り部は、常に乾かしてきれいな状態に保ち、油やグリースが付かないようにしてください。
- 16 次の場合は、電動工具のスイッチを切り、電源プラグを電源コンセントから抜いてください。
 - ・使用しない、または、修理をする場合。
 - ・刃物、砥石、ビット等の付属品を交換する場合。
 - ・その他危険が予想される場合。
- 17 調節キーやレンチ等は、必ず取り外してください。
 - ・電源を入れる前に、調節に用いたキーやレンチ等の工具類が取り外してあることを確認してください。
- 18 不意な始動は避けてください。
 - ・電源につないだ状態で、スイッチに指を掛けて運ばないでください。
 - ・電源プラグを電源コンセントに差し込む前に、スイッチが切れていることを確認してください。
- 19 屋外使用に合った延長コードを使用してください。
 - ・屋外で使用する場合、キャプタイヤコードまたはキャプタイヤケーブルの延長コードを使用してください。
- 20 油断しないで十分注意して作業を行なってください。
 - ・電動工具を使用する場合は、取扱方法、作業の仕方、周りの状況等十分注意して慎重に作業してください。
 - ・常識を動かしてください。
 - ・疲れている場合は、使用しないでください。
- 21 損傷した部品がないか点検してください。
 - ・使用前に、保護カバーやその他の部品に損傷がないか十分点検し、正常に作動するか、また所定機能を発揮するか確認してください。
 - ・可動部分の位置調整および締め付け状態、部品の破損、取付け状態、その他運転に影響を及ぼす全ての箇所に異常がないか確認してください。
 - ・破損した保護カバー、その他の部品交換や修理は、取扱説明書の指示に従ってください。取扱説明書に指示されていない場合は、お買い求めの販売店または弊社カスタマーサービス、あるいは弊社営業担当者に修理を依頼してください。スイッチが故障した場合は、お買い求めの販売店または弊社カスタマーサービスあるいは弊社営業担当者に修理を依頼してください。
 - ・スイッチで始動および停止操作の出来ない電動工具は、使用しないでください。
- 22 正しい付属品やアタッチメントを使用してください。
 - ・取扱説明書および弊社カタログに記載されている付属品やアタッチメント以外のものを使用すると、事故やけがの原因となる恐れがあるので使用しないでください。
- 23 電動工具の修理は専門家に依頼してください。
 - ・本製品は、該当する安全規格に適合しているの改造しないでください。
 - ・修理は、必ずお買い求めの販売店または弊社カスタマーサービスあるいは弊社営業担当にお申し付けください。修理の知識や技術のない方が修理しますと、十分な性能を発揮しないだけでなく、事故やけがの原因となります。

- 24 この電動工具の修理は必ずヒルティの認定修理店で行ってください。当工具の修理は標準取扱安全ガイドラインに則って行わなければならない。故障や事故の原因になりますので、修理にはヒルティ純正またはヒルティ指定スペアパーツのみを使用してください。
- 25 チャックの固定：刃先（チゼル、ビット）がチャックにしっかりと固定されていることを確認してください。
- 26 作業対象が電気を通す材質の場合、電動工具内部に導電性の塵が溜まり、往々にして漏電や感電の発生原因になります。作業内容として、鋳造物のグラインディング、インパクトツールを使った硬質金属のハツリ、上向きドリリング、また特定の条件の下での天井（コンクリート）鉄筋切断工事の例があげられます。これらの用途に使用される電動工具は、認定専門店またはヒルティ修理店にて定期的に検査し、本体内部に危険な導電性の塵が溜まっていないことや、本体の絶縁性が万全であることを確認してください。

⚠ 注意

1. 工具類（ディスクなど）や付属品は、取扱説明書に従って確実に取付けてください。
2. 新しい砥石を取付け、初めてスイッチを入れるときは、回転面から一時身体を避けてください。
3. 用途以外の刃物（丸のこ刃、チップソーなど）での切断作業はしないでください。
4. 工具類（ディスクなど）でコードを切断しないように注意してください。万一、コードを傷つけたり、誤って切断した場合は直ちに電源プラグを電源コンセントから抜いてください。
5. 高所作業のときは、下に人がいないことをよく確認してください。また、コードを引っ張られたり、引っかけたりしないようにしてください。
6. 試運転を励行してください。

ダイヤモンドカッター使用上のご注意

⚠ 警告

1. 使用電源は必ず銘板に表示してある電圧で使用してください。
2. ディスクガードを取付けて使用してください。
3. ディスクにひび、割れがないことを確認してから使用してください。
4. 使用中は、本体を確実に保持してください。
5. 水、研削液などは使用しないでください。
6. 上向き（定置形）にして使用しないでください。
7. ダイヤモンドカッティングディスク以外での切断作業はしないでください。
8. 使用中は、工具類（ディスクなど）や切削粉などに手や顔などを近づけないでください。
9. 使用中、機械の調子が悪かったり、異常音がしたときは直ちにスイッチを切って使用を中止し、弊社営業担当者またはヒルティ代理店・販売店に点検・修理を依頼してください。
10. 本体を作動させたまま床などに放置しないでください。
11. 誤って落としたり、ぶつけたときは、工具類（ディスクなど）や本体などに破損や亀裂、変形がないことをよく点検してください。
12. 研削粉は火花となって飛散するので、引火しやすいもの、傷付きやすいものは安全な場所に遠ざけてください。また、研削火花を直接手足などに当てないようにしてください。

DCH 230/ DCH 180-SL ダイヤモンドカットオフツール

ご使用前にこの取扱説明書を必ずお読みください。

この取扱説明書は必ず本体と一緒に保管してください。

他の人が使用する場合には、本体と取扱説明書を一緒にお渡しください。

目次	頁
1 一般的な注意	215
2 製品の説明	215
3 アクセサリー、消耗品	218
4 製品仕様	218
5 安全上の注意	219
6 ご使用前に	223
7 ご使用方法	226
8 手入れと保守	227
9 故障かな? と思った時	228
10 廃棄	229
11 本体に関するメーカー保証	229
12 EU 規格の準拠証明 (原本)	229

■ この数字は該当図を示しています。図は二つ折りの表紙の中にあります。取扱説明書をお読みの際は、これらのページを開いてください。
この取扱説明書で「本体」と呼ばれる工具は、常にDCH 230 ダイヤモンドカットオフツールおよび / または DCH 180-SL ダイヤモンドカットオフツールを指しています。

DCH 230 の操作部 / 表示部名称 **1**

- ① スピンドルロックボタン
- ② 前部グリッパ
- ③ ON/OFF スイッチ
- ④ スイッチオンロック
- ⑤ ダイヤモンドカットオフホイール
- ⑥ スピンドル
- ⑦ 保護カバー DCH-EX 230
- ⑧ 保護カバー
- ⑨ ガイドローラー
- ⑩ テンションレンチ (サイズ 24 / サイズ 10)
- ⑪ アレンレンチ (サイズ 6)

- ⑪ 保護カバー用テンションボルト
- ⑫ 集じんパイプカバー
- ⑬ サービスインジケーター
- ⑭ 盗難防止インジケーター (オプション)

DCH 230 のホルダー機構 **2**

- ⑮ テンションフランジ φ 41 mm、O リング付き
- ⑯ クランピングナット M 14
- ⑰ クイッククランピングナット「Kwik-Lock」 (オプション)

デブスゲージ (DCH 230 用オプション) **3**

- ⑱ 扇状プレート
- ⑲ フック
- ⑳ ラッチ
- ㉑ 切り込み深さスライダ
- ㉒ 切り込み深さスケール

DCH 180-SL の操作部 / 表示部名称 **4**

- ① スピンドルロックボタン
- ② 前部グリッパ
- ③ ON/OFF スイッチ
- ④ スイッチオンロック
- ⑤ ダイヤモンドカットオフホイール
- ⑥ スピンドル
- ⑦ スリットカバー DCH-EX 180-SL
- ⑧ ガイドローラー
- ⑨ テンションレンチ (サイズ 24 / サイズ 10)
- ⑩ アレンレンチ (サイズ 6)
- ⑪ 保護カバー用テンションボルト
- ⑫ 集じんパイプカバー
- ⑬ サービスインジケーター
- ⑭ 盗難防止インジケーター (オプション)

DCH 180-SL の構成部品 **5**

- ⑲ スリットカバー DCH-EX 180-SL
- ⑳ スピンドル延長シャフト
- ㉑ ネジ M 6 x 65
- ㉒ スペーサーリング
- ㉓ 扇状プレートカバーを開くためのボタン / 切り込み深さ設定
- ㉔ クランピングナット M 14

1 一般的な注意

1.1 安全に関する表示とその意味

危険

この表記は、重傷あるいは死亡事故につながる危険性がある場合に注意を促すために使われます。

警告事項

この表記は、重傷あるいは死亡事故につながる可能性がある場合に注意を促すために使われます。

注意

この表記は、軽傷あるいは所持物の損傷が発生する可能性がある場合に使われます。

注意事項

この表記は、本製品を効率良く取り扱うための注意事項や役に立つ情報を示す場合に使われます。

1.2 記号の説明と注意事項

警告表示



一般警告事項



電気に関する警告事項

義務表示



保護ヘルメットを着用してください



保護メガネを着用してください



耳栓を着用してください



保護手袋を着用してください



安全靴を着用してください



粉じんの多い作業においては、防じんマスクを着用してください

略号



ご使用前に取扱説明書をお読みください



リサイクル規制部品です

A

電流

V

電圧



交流

/min

毎分回転数

RPM

毎分回転数



直径

n

回転数



二重絶縁

機種名・製造番号の表示箇所

機種名および製造番号は本体の銘板に表示されていません。当データを御自身の取扱説明書にメモ書きしておき、お問い合わせなどの必要な場合に引用してください。

機種名：

製品世代：01

製造番号：

ja

2 製品の説明

2.1 正しい使用

DCH 230 は電動ダイヤモンドカットオフツール、DCH 180-SL は電動ダイヤモンド切り込みツールで、どちらも建設現場での使用に最適なプロ仕様のツールです。

DCH 230 は乾式のダイヤモンドカットオフホイールを使用して鋳物母材を切断するのに適しており、繊維強化合成樹脂カットオフホイールを装着して金属母材の切断にも使用可能です。

DCH 180-SL は、乾式のダイヤモンドカットオフホイールを使用して鋳物母材を切り込むのに適しています。

鋳物母材を切断するときは、フィルター付き集じん装置（ヒルティ集じん機 VCU 40、VCU 40-M、VCD 50 など）を使用してください。

静電気帯電を防止するために、静電防止サクシオンホース付きの集じん機を使用してください。

許容カット速度が 80 m/sec 以上のダイヤモンドカットオフホイールおよび許容カット速度が 80 m/sec 以上の繊維強化合成樹脂カットオフホイールのみを使用してください。

本体は必ず押し付けながら（回転に対抗するように）操作します。

ホイール冷却や粉じん抑止などのために液体を使用した作動は許可されません。

規定外の工具（サーキュラーツーブレードなど）による切断作業または粗削りや研磨に本体を使用しないでください。

作業区域としては、建設現場、工場での改修・改築・新築工事などが考えられます。

けがの可能性を防ぐため、必ずヒルティ純正の、アクセサリーや先端工具のみを使用してください。

ご使用になるアクセサリーの安全および操作上の注意事項にもご留意ください。

取扱説明書に記述されている使用、手入れ、保守に関する事項に留意してご使用ください。

本体はプロ仕様で製作されており、本体の使用、保守、修理を行うのは、認定、訓練された人のみに限ります。

これらの人は、遭遇し得る危険に関する情報を入手していなければなりません。本体および付属品の、使用法を知らない者による誤使用、あるいは規定外使用は危険です。

本体は乾燥環境でのみ使用してください。

本体を接続する主電源が銘板に表示されている電圧、周波数と一致することを必ず確認した上で使用してください。

火災や爆発の恐れがあるような状況では、本体を使用しないでください。

健康を損なう恐れのある母材（アスベストなど）への加工は許されません。

各国の労働安全衛生法に従ってください。

本体の加工や改造は許されません。

2.2 スイッチ

スイッチオンロック付き ON/OFF スイッチ

2.3 始動電流制限

本体の始動電流は定格電流の数倍になります。電子的な始動電流制限が働くことにより、電源ヒューズが溶断しない程度まで始動電流が抑制されます。これによって本体の急な始動が回避されます。

2.4 再始動ロック

電源遮断が起こった場合、本体はその後自動的に始動しない仕組みになっています。スイッチをまず解除し、それから約 1 秒後に新たに操作する必要があります。

2.5 盗難防止 TPS (オプション)

本体にはオプションで「盗難防止システム TPS」を取り付けることができます。本体に盗難防止システムが取り付けられている場合は、権限を有する作業者のみがロック解除して使用することができます。

2.6 インジケータースランプ

サーブスインジケーター（「手入れと保守 / サービスインジケーター」の章を参照）
盗難防止インジケーター（オプション）（「ご使用方法 / 盗難防止 TPS（オプション）」の章を参照）

2.7 ガイドローラー付き保護カバー

鋳物母材の切断および切り込み作業は、必ずダストカバーとガイドローラーを使用して行ってください。

2.8 電子過負荷保護機構（スピードレギュレーター）

本体は電子過負荷保護機構（スピードレギュレーター）を備えています。

電子過負荷保護機構（スピードレギュレーター）は消費電流をモニターして使用時に本体を過負荷から保護します。接触圧が高すぎるにより消費電流が高くなりすぎてモーターに過負荷がかかった場合、本体は動作を停止することがあります。

ON/OFF スイッチを放した後、再び作業できます。

接触圧を抑え、本体の停止を回避することができます。

本体を動作停止することなく作業工程を継続できるよう、心がけてください。

2.9 延長コードを使用する場合

使用の目的に応じて、十分な導体断面積をもつ適切な延長コードのみを使用してください。そうしないと、本体の出力低下やコードの過熱が発生する恐れがあります。延長コードに損傷がないか定期的に点検してください。損傷した延長コードは交換してください。

推奨する最低導体断面積および最大コード長

導体断面積	1.5 mm ²	2 mm ²	2.5 mm ²	3.5 mm ²
主電源電圧 110 ... 127 V	-	-	40 m	-
主電源電圧 220 ... 240 V	30 m	-	50 m	-

導体断面積が 1.5 mm² 以下の延長コードは使用しないでください。

2.10 屋外工事の場合の延長コード

屋外工事の場合には、認可マーク付きの専用延長コードのみを使用してください。

2.11 発電機、変圧器を使用する場合

本体は下記の条件を満たした場合、発電機および変圧器で使用することができます：本体の銘板に記された出力の 2 倍以上の出力（ワット）があること、作動電圧が常に定格電圧の + 5 % ... - 15 % であること、周波数が 50 ... 60 Hz であること、決して 65 Hz を超えないこと、自動電圧調整器とスタート時増幅機能があること。

他の工具を、同時に同じ変圧器 / 発電機で使用しないでください。あるいは本体および集じん装置用に設計された発電機 / 変圧器を使用してください。他の工具を、同時にスイッチオン / オフすることにより、電圧降下あるいは過電圧が発生し、本体に損傷を与えることがあります。

2.12 デブスゲージ (DCH 230 用オプション)

DCH 230 本体にはデブスゲージを追加することができます。これは鋳物母材を切断する際の集じん力を高めます。デブスゲージの切り込み深さスケールを使用して、ご希望の最大切り込み深さを設定することができます。

DCH 180-SL の場合、デブスゲージは本体標準セットに含まれています。

2.13 DCH 230 専用のクイッククランピングナット Kwik-Lock (オプション) 付きカットオフホイール

クランピングナット ϕ 41 mm の代わりにクイッククランピングナット Kwik-Lock を使用することができます。このナットを使用すると、工具を使わずにカットオフホイールを交換できます。

2.14 DCH 230 の本体標準セット構成

- 1 本体とカバー DCH-EX 230
- 1 テンションフランジ ϕ 41 mm、O リング付き
- 1 クランピングナット M 14
- 1 テンションレンチ (サイズ 24 / サイズ 10)
- 1 アレンレンチ (サイズ 6)
- 1 カートン梱包
- 1 取扱説明書

2.15 DCH 180-SL の本体標準セット構成

- 1 本体とカバー DCH-EX 180-SL およびデブスゲージ
- 5 スペーサーリング (3 mm、6 mm、2 × 13 mm、21 mm)
- 1 クランピングナット M 14
- 1 テンションレンチ (サイズ 24 / サイズ 10)
- 1 アレンレンチ (サイズ 6)
- 1 カートン梱包
- 1 取扱説明書

2.16 カットオフホイールの仕様

DCH 230 および DCH 180-SL 本体には EN 13236 の規定に準拠したダイヤモンドカットオフホイールを使用してください。DCH 230 は、EN 12413 (ストレートでオフセットなしの形状、タイプ 41) に準拠した繊維強化合成樹脂カットオフホイールを使用して、金属母材を加工することができます。

カットオフホイールメーカーの取り付けに関する注意事項も参照してください。

3 アクセサリー、消耗品

名称	商品番号、製品の説明
DCH 230 / 180-SL のコンバージョンセット	セット内容：スリットカバー DCH-EX 180-SL、スピンドル延長シャフト、ネジ M 6 x 65、スペーサーリング 5 個 (3 mm、6 mm、2 x 13 mm、21 mm)、クランピングナット M 14
クイッククランピングナット「Kwik-Lock」 (DCH 230 専用)	
クイッククランピングナット用ナットドライバー	
DCH 230 用デプスゲージ	212187
ヒルティ製品パレットの集じん機	
ホース一式、静電防止	203867、長さ 5 m、φ 36 mm
本体ケース	47986

DCH 230

ホイールタイプ	製品仕様	母材
ダイヤモンドカットオフホイール	DCH-D 230 C1	コンクリート
ダイヤモンドカットオフホイール	DCH-D 230 C2	高強度コンクリート
ダイヤモンドカットオフホイール	DCH-D 230 M1	石材、レンガ
ダイヤモンドカットオフホイール	DCH-D 230 M2	石材、タイル
ダイヤモンドカットオフホイール	DCH-D 230 FE1	金属
ダイヤモンドカットオフホイール	DCH-D 230 C15	Economy (コンクリート用)

DCH 180-SL

ホイールタイプ	製品仕様	母材
ダイヤモンドカットオフホイール	DCH-D 185 SE C1x2	コンクリート
ダイヤモンドカットオフホイール	DCH-D 185 SE C2x2	高強度コンクリート
ダイヤモンドカットオフホイール	DCH-D 185 SE M1x2	石材、レンガ
ダイヤモンドカットオフホイール	DCH-D 185 SE U10x2	Economy Line

4 製品仕様

技術データは予告なく変更されることがあります。

電圧	110 V	220 V	230 V	230 V / CH	240 V
定格電力	2,300 W	2,600 W	2,600 W	2,250 W	2,600 W
定格電流	22.5 A	12.5 A	12.1 A	10 A	11.7 A
周波数	50 Hz	50... 60 Hz	50... 60 Hz	50 Hz	50 Hz

技術情報	DCH 230	DCH 180-SL
本体寸法 (長 x 幅 x 高)	670 mm x 240 mm x 210 mm	620 mm x 275 mm x 185 mm
駆動スピンドルネジ	M 14	M 14
ホイール取り付け穴	22.2 mm	22.2 mm
カットオフホイール	φ Max. 230 mm	φ Max. 185 mm
カットオフホイール厚	Max. 3 mm	Max. 3 mm
重量 (EPTA プロシージャー 01/2003 に準拠)	8.6 kg	9.2 kg
絶縁クラス	保護クラス I (アース) または保護クラス II (二重絶縁)、銘板を参照	保護クラス I (アース) または保護クラス II (二重絶縁)、銘板を参照
無負荷回転数	Max. 6,500/min	Max. 6,500/min
クランピングナットの締付けトルク	M14: 30 Nm	M14: 30 Nm
スピンドル延長シャフトネジの締付けトルク		9 Nm

注意事項

本説明書に記載されている振動レベルは、EN 60745 に準拠した測定方法に基づいて測定したものです。電動工具を比較するのにご使用いただけます。振動負荷の暫定的な予測にも適しています。記載されている振動レベルは、電動工具の主要な使用方法に対する値です。電動工具を他の用途で使用したり、異なる先端工具を取り付けて使用したり、手入れや保守が十分でないまま使用した場合には、振動レベルが異なることがあります。このような相違により、作業時間全体で振動負荷が著しく高くなる可能性があります。振動負荷を正確に予測するためには、本体のスイッチをオフにしている時間や、本体が作動していても実際には使用していない時間も考慮しなければなりません。このような相違により、作業時間全体で振動負荷が著しく低くなる可能性があります。作業者を振動による作用から保護するために、他にも安全対策を立ててください (例：電動工具や先端工具の手入れや保守を行う、手を冷やさないようにする、作業手順の計画を立てるなど)。

騒音について (EN 60745-1 準拠) :

DCH 230 のサウンドパワーレベル	113.5 dB (A)
DCH 230 のサウンドプレッシャーレベル	102.5 dB (A)
DCH 180-SL のサウンドパワーレベル	114.5 dB (A)
DCH 180-SL のサウンドプレッシャーレベル	103.5 dB (A)
定格騒音レベルに対する不確実性	3 dB (A)

振動について (EN 60745 準拠)

DCH 230 の 3 軸の振動値 (振動ベクトル合計)	EN 60745-2-22 に準拠
切断、 $a_{h,AG}$	4.7 m/s ²
不確実性 (K)	1.5 m/s ²
DCH 180-SL の 3 軸の振動値 (振動ベクトル合計)	EN 60745-2-22 に準拠
切断、 $a_{h,AG}$	5.6 m/s ²
不確実性 (K)	1.7 m/s ²

5 安全上の注意

5.1 電動工具の一般安全注意事項

a) 警告事項

安全上の注意および指示事項をすべてお読みください。安全上の注意および指示事項に従わない場合、感電、火災、重度のけがをまねく恐れがあります。安全上の注意および指示事項が書かれた説明書はすべて大切に保管してください。安全上の注意

で使用する用語「電動工具」とは、お手持ちの電動ツール (電源コード使用) およびバッテリーツール (コードレス) を指します。

5.1.1 作業環境に関する安全

- a) 作業場はきれいに保ち、十分に明るくしてください。ちらかった暗い場所での作業は事故を起こす恐れがあります。
- b) 爆発の危険性のある環境（可燃性液体、ガスおよび粉じんのある場所）では電動工具を使用しないでください。電動工具から火花が飛散し、粉じんや揮発性ガスに引火する恐れがあります。
- c) 電動工具の使用で、子供や無関係者を作業場へ近づけないでください。作業中に気がそらされると、本体のコントロールを失ってしまう恐れがあります。

5.1.2 電気に関する安全注意事項

- a) 電動工具の接続プラグは電源コンセントにきちんと適合しなければなりません。プラグは絶対に変更しないでください。アースした電動工具と一緒にアダプタープラグを使用しないでください。オリジナルのプラグと適切なコンセントを使用することにより、感電の危険を小さくすることができます。
- b) パイプ、ラジエーター、電子レンジ、冷蔵庫などのアースされた面に体の一部が触れないようにしてください。体が触れると感電の危険が大きくなります。
- c) 電動工具を雨や湿気から保護してください。電動工具に水が浸入すると、感電の危険が大きくなります。
- d) 電動工具を持ち運んだり、吊り下げたり、コンセントからプラグを抜いたりするときは、必ず本体を持ち、電源コードを持ったり引っ張ったりしないでください。電源コードを火気、オイル、鋭利な刃物、本体の可動部等に触れる場所に置かないでください。コードが損傷したり絡まったりしていると、感電の危険が大きくなります。
- e) 屋外工事の場合には、屋外専用の延長コードのみを使用してください。屋外専用の延長コードを使用すると、感電の危険が小さくなります。
- f) 湿った場所で電動工具を動作させる必要がある場合は、漏電遮断機を使用してください。漏電遮断機を使用すると、感電の危険が小さくなります。

5.1.3 作業者に関する安全

- a) 電動工具を使用の際には、油断せずに十分注意し、常識をもった作業をおこなってください。疲れている場合、薬物、医薬品服用およびアルコール飲用による影響下にある場合には電動工具を使用しないでください。電動工具使用中の一瞬の不注意が重傷の原因となることがあります。
- b) 作業保護具および保護メガネを常に着用してください。けがに備え、電動工具使用状況に応じた粉じんマスク、耐滑性の安全靴、ヘルメット、耳栓などの作業保護具を使用してください。
- c) 電動工具の不意な始動は避けてください。電動工具を電源および/またはバッテリーに接続する前や本体を持ち上げたり運んだりする前に、本体がオフになっていることを必ず確認してください。オン/オフスイッチが入っている状態で電動工具のスイッチに指を掛けたまま運んだり、電源に接続したりすると、事故の原因となる恐れがあります。
- d) 電動工具のスイッチを入れる前に、必ず調節キーやレンチを取り外してください。調節キーやレンチ

が本体の回転部に装着されたままでは、けがの原因となる恐れがあります。

- e) 作業中は不安定な姿勢をとらないでください。足を安定させ、常にバランスを保つようにしてください。これにより、万一電動工具が異常状況に陥った場合にも、適切な対応が可能となります。
- f) 作業に適した作業着を着用してください。だぶだぶの衣服や装身具を着用しないでください。髪、衣服、手袋を本体の可動部に近づけないでください。だぶだぶの衣服、装身具、長い髪が可動部に巻き込まれる恐れがあります。
- g) 吸じんシステムの接続が可能な場合には、これらのシステムが適切に接続、使用されていることを確認してください。吸じんシステムを利用することにより、粉じん公害を防げます。

5.1.4 電動工具の使用および取扱い

- a) 無理のある使用を避けてください。作業用途に適した電動工具を使用してください。適切な電動工具の使用により、効率よく、スムーズかつ安全な作業が行えます。
- b) スイッチに支障がある場合には、電動工具を使用しないでください。スイッチで始動および停止操作のできない電動工具は危険ですので、修理が必要です。
- c) 本体の設定やアクセサリの交換を行う前や本体を保管する前には電源プラグをコンセントから抜くか、バッテリーを取り外してください。この安全処置により、電動工具の不意の始動を防止することができます。
- d) 電動工具をご使用にならない場合には、子供の手の届かない場所に保管してください。電動工具に関する知識のない方、本説明書をお読みでない方による本体のご使用はお避けください。未経験者による電動工具の使用は危険です。
- e) 電動工具は慎重に手入れしてください。可動部分が引っ掛かりなく正常に作動しているか、電動工具の運転に影響を及ぼす各部分が破損・損傷していないかを確認してください。電動工具を再度ご使用になる前に、損傷部分の修理を依頼してください。発生事故の多くは保守管理の不十分な電動工具の使用が原因となっています。
- f) 先端工具をきれいに保ってください。お手入れのゆきとどいた先端工具を使用すると、作業が簡単かつ、スムーズになります。
- g) 電動工具、アクセサリ、先端工具などは本説明書内の指示に従って使用してください。この際、作業環境および用途に関してもよくご注意ください。指定された用途以外に電動工具を使用すると危険な状況をまねく恐れがあります。

5.1.5 サービス

- a) 電動工具の修理は必ず認定サービスセンターにお申し付けください。また、必ず純正部品を使用してください。これにより電動工具の安全性が確実に維持されます。

5.2 カットオフホイールを使用した切断作業に関する安全上の注意

- a) 電動工具の保護カバーは確実に取り付けられていて、最大限の安全性を確保するために、研磨ツールの最も小さい部品を作業者が確認できるように調整されていない必要があります。作業者自身およびその付近にいる人員が研磨ディスクの回転エリアに入らないようにしてください。保護カバーは、破片および意図しないグラインダー本体との接触から作業者を保護するためのものです。
- b) 電動工具には、必ず結合強化処理を施されたあるいはダイヤモンド含有のカットオフホイールを使用してください。そのようなアクセサリはお使いの電動工具に単に固定できるだけで、安全な使用は保証されません。
- c) 先端工具の許容回転数は、電動工具上に記載された最高回転数よりも高くなければなりません。許容回転数よりも速く回転するアクセサリは、破損あるいは外れて飛び回る恐れがあります。
- d) 研磨ツールは必ず推奨された用途のみ使用してください。例：カットオフディスクのサイド面で研磨しないでください。カットオフディスクはディスクの縁部で材料を切断するように規定されています。この研磨ツールへ横方向の力を加えるとツールが折れる可能性があります。
- e) 必ず選択した研磨ディスクに合ったサイズと形で、破損のないテンションフランジを使用してください。適切なフランジは研磨ディスクをしっかり支え、ディスク破損の危険を抑えます。
- f) 大型電動工具の摩耗した研磨ディスクは使用しないでください。大型電動工具の研磨ディスクは小型電動工具の高回転数には適合しません。破損の恐れがあります。
- g) 先端工具の外径と厚さは電動工具の仕様に対応するものでなければなりません。間違ったサイズの先端工具は十分に絶縁または制御できません。
- h) 研磨ディスクとフランジは電動工具の研磨スピンドルに正確に適合するものでなければなりません。電動工具の研磨スピンドルに正確に適合しない先端工具は、回転が不安定になり、非常に激しい振動を起こして制御不能に陥る恐れがあります。
- i) 損傷した研磨ディスクは使用しないでください。研磨ディスクを使用する際は、その都度まず折損や亀裂のないことを確認してください。電動工具または研磨ディスクを落とした場合は、損傷がないかを点検し、損傷のない研磨ディスクを使用してください。研磨ディスクの点検および取り付け後は、作業者やその付近にいる人員が研磨ディスクの回転エリアに入らないようにして、本体を最高回転数で1分間作動させてください。研磨ディスクに損傷がある場合は、たいていこのテスト時間内に研磨ディスクが損傷します。
- j) 個人保護用具を着用してください。使用状況に応じて、ヘルメット、保護メガネを着用してください。有効な場合は、防じんマスク、耳栓、保護手袋、作業材料の細かな剥離片や破片から身体を保護する特殊エプロンを着用してください。さまざまな使用状況において異物の飛散が生じます。飛散する異物から目を保護してください。防じんマスクは、作業時に発生する粉じんを捕集するものでなくはなりません。長時間大きな騒音にさらされると、聴覚に悪影響が出る恐れがあります。
- k) 作業者以外の人は作業場から安全な距離だけ遠ざけてください。関係者は全員、作業場で個人保護用具を着用しなければなりません。作業材料や折れた先端工具の破片が飛散して、作業場外の人員にも負傷を負わせる恐れがあります。
- l) 隠れた電線や装置自体の電源コードに先端工具が接触する可能性のある作業を行う場合は、必ず本体の絶縁されたグリップを持ってください。通電しているケーブルと接触すると、本体の金属部分にも電圧がかかり、感電の危険があります。
- m) 回転する先端工具から電源コードを遠ざけてください。万一本体が制御不能になった場合、電源コードが切断されたり巻き込まれたりして、回転する先端工具で手や腕を負傷する危険があります。
- n) 必ず電動工具が完全に停止してから電動工具を置いてください。電動工具を置いたときに先端工具が回転していると、電動工具が制御不能に陥る恐れがあります。
- o) 電動工具を身体の前部に保持している間は本体を作動させないでください。回転する先端工具に衣服が接触すると、衣服が巻き込まれて先端工具が身体に食い込む危険があります。
- p) 電動工具の通気溝は定期的に清掃してください。モーターブローが埃をハウジング内に引き込んで金属粉じんが大量に堆積すると、電気的な危険が発生する恐れがあります。
- q) 可燃性の母材の近くで電動工具を使用しないでください。可燃性液体に火花が飛んで燃える可能性があります。
- r) 冷却液が必要な先端工具は使用しないでください。水やその他の冷却液を使用すると、感電が発生する可能性があります。

5.3 反動とそれに対する安全上の注意

反動は、回転する研磨ディスクが引っかかったりブロックされたりすることに起因する突然の反応です。引っかかりやブロックが発生すると、回転している先端工具が突然停止します。これにより、ブロックが生じた位置において電動工具が制御されることなく先端工具の回転方向と反対の方向に加速されます。例えば、研磨ディスクが作業材料の中で噛んだりブロックされたりすると、作業材料に入り込んだ研磨ディスクの縁部が引っかかって破損したり、反動が起きたりする場合があります。その際は、ブロックされた箇所のディスクの回転方向により、研磨ディスクが作業者の方向やその逆方向に動きます。この場合研磨ディスクが折損することもあります。電動工具の取り扱いが正しくないと、反動が生じます。反動は、以下に示すような適切な予防措置を取ることで防止することができます。

- a) 電動工具はしっかりと支え、反力を受け止めることができるように身体と腕を構えます。高速作動時の反力や反発モーメントを最大制限御できるように、常に補助グリップ（装備されている場合）を使用してください。作業者は適切な安全処置を施すことにより反力を防止することができます。
- b) 手を回転する先端工具から遠ざけてください。反動で先端工具が手に向かって動く可能性があります。

ja

- c) 回転中のカットオフディスクの前後領域から身体を離してください。電動工具は、ブロックされた箇所において反動により研磨ディスクの動きと反対方向に動きまわります。
- d) 特に角部や鋭い縁部などの領域では慎重に作業してください。先端工具が作業材料から跳ね返ったり、噛んだりしないようにしてください。回転中の先端工具は、角部や鋭い縁部で、あるいはバンドしたときに噛みやすくなります。その場合、電動工具が制御不能に陥ったり反動が生じたりします。
- e) チェーンソーブレードや歯の付いたソーブレード、スロットが 10 mm 以上のセグメント付きダイヤモンドディスクは使用しないでください。この種の先端工具を使用すると、頻繁に反動が生じたり電動工具が制御不能になります。
- f) カットオフディスクがブロックされたり、押し付けが強くなりすぎないようにしてください。過度に深い切断は行わないでください。カットオフディスクに過度な負荷がかかると、応力が強くなってディスクが曲がったりブロックされやすくなるため、反動やディスク破損が生じる可能性が高くなります。
- g) カットオフディスクが噛んだ場合や作業を中断する場合は、本体の電源をオフにして、ディスクが完全に停止するまで本体を保持してください。まだ回転しているカットオフディスクを切断箇所から取り出すとき注意してください。反動が生じる原因となります。ディスクが噛む場合は、その原因を突き止めて適切な処置を施してください。
- h) 電動工具が作業材料内にある間は電動工具のスイッチを再びオンにしないでください。カットオフディスクが最高回転数に達してから、切断を慎重に再開してください。この手順を守らないと、ディスクが引っかかって作業材料から飛び出たり、反動が生じることがあります。
- i) 噛んだカットオフディスクによる反動の危険を最小限に抑えるために、プレートや大型の作業材料にはサポートを施してください。大型の作業材料はそれ自身の重みでたわむことがあります。作業材料はディスクの両側、つまり切断箇所付近と縁部で支える必要があります。
- j) 既存の壁やその他の見通しのきかない領域で「ブラジカット」を行う場合は特に注意してください。押し込んだカットオフディスクはガス管、水道管、電気配線、その他の対象物に食い込んで反動を引き起こすことがあります。

5.4 その他の安全上の注意

5.4.1 作業者に関する安全

- a) お使いの電動工具に許可されたカットオフホイールとカットオフホイール専用の保護カバーのみを使用してください。お使いの電動工具専用でないカットオフホイールは、絶縁が十分でないことがあり安全ではありません。
- b) 手持ちで使用する場合には、必ずグリップを両手で握って本体を保持してください。グリップ表面は乾燥させ、清潔に保ち、オイルやグリスで汚さないようにしてください。
- c) 埋設された電線または電源コードが先端工具で損傷する恐れがある場合は、本体の絶縁されたグリップを保持して作業してください。電流の流れてい

- る電線に触れると、本体の絶縁されていない金属部分が通電され、作業者が感電する危険があります。
- d) 本体に集じん装置を取り付けずに作業をする場合、作業される方は防じんマスクを着用しなければなりません。集じんパイプ上のフラップを閉じてください。
- e) 休憩を取って緊張をほぐし、指を動かして血の巡りを良くするように心がけてください。
- f) 回転部分には手を触れないでください。本体の電源は必ず作業場に入れてください。回転部分、特に回転している先端工具に触れると負傷の原因となります。
- g) 常に電源コード、延長コードが本体の背後にくるようにしてください。こうすることにより、作業中の落下を防止します。
- h) 金属母材をカットするには必ず保護カバーを付けて作業してください。集じんパイプ上のフラップを閉じてください。
- i) 剥がし作業の場合には、作業側と反対の領域を保護してください。剥がれた部分が脱落、落下して他人を傷つける危険があります。
- j) 本体で遊んではいけないことを子供に伝えてください。
- k) 本体は、子供や体の弱い人が指示を受けずに使用するには向いていません。
- l) 本体の始動が硬いあるいは突然始動する場合、本体を使用しないでください。電子回路が故障している可能性があります。修理が必要な際は、すぐに弊社営業担当またはヒルティ代理店・販売店にご連絡ください。
- m) 含鉛塗料、特定の種類の木材、鉱物、金属などの母材から生じた粉じんは、健康を害する恐れがあります。作業者や近くにいる人々が粉じんに触れたり吸い込んだりすると、アレルギー反応や呼吸器疾患を起こす可能性があります。カシヤブナ材などの特定の粉じんは、特に木材処理用の添加剤（クロム塩酸、木材保護剤）が使用されている場合、発ガン性があるとされています。アスベストが含まれる母材は、必ず専門家が処理を行うようにしてください。できるだけ集じん装置を使用してください。集じん効果を高めるには、当電動工具に適したヒルティ推奨の木材 / 鉱物粉じん用移動式集じん機を使用してください。作業場の換気も十分に配慮してください。フィルタークラス P2 の防じんマスクの着用をお勧めします。処理する母材について、各国で効力を持つ規定を遵守してください。

5.4.2 電動工具の慎重な取扱いおよび使用

- a) カットオフホイールの保管、取り扱い、取り付けはメーカーの指示に従い、細心の注意を払って行ってください。
- b) カットオフホイールへの中間パッドの使用が可能な場合または必要な場合は、中間パッドを使用するようにしてください。
- c) 作業材料を固定します。作業材料を締め付ける時は、クランプあるいは万力を使用してください。この方が手で押さえるよりも確実であり、本体を両手で自由に操作することができます。
- d) 使用前にカットオフホイールを正しく取り付けて固定し、安全な位置でホイールを 30 秒間回転させ

ます。顕著な振動が発生した場合および他の不具合が確認された場合は本体をただちにオフにします。上記の状態が発生した場合は、原因を特定するためにシステム全体を点検してください。

- e) 使用中に火花の発生が作業者や関係者などに危険とならないように注意してください。そのために保護カバーを正しく調整してください。
- f) 支持壁やその他の構造物への穴明け、特に鉄筋または鉄骨梁の除去は静力学に影響を及ぼします。作業を開始する前に、担当の静力学専門家や建築家、あるいは現場管理責任者に問い合わせてください。
- g) 本体を注意深く操作してまっすぐに切断することにより、ホイールの曲がりを防止してください。曲線の切断は禁止されています。
- h) 本体は均等に送り、カットオフホイールに横方向の力を加えないでください。本体は常に作業材料に対して直角に当ててください。切断作業中は、横方向の力を加えたりカットオフホイールを曲げたりして切断方向を変えないでください。カットオフホイールの破断および損傷の危険があります。

5.5 その他の安全上の注意

5.5.1 電気に関する安全注意事項



- a) 作業を開始する前に、作業場に埋設された電線、ガス管や水道管がないかを金属探知機などで調査してください。例えば、作業中に誤って先端工具が電線に触れると、本体の金属部分とケーブルが通電する可能性があります。この場合、感電による重大な事故が発生する危険があります。
- b) 本体の電源コードを定期的に点検し、コードに損傷がある場合は資格のある修理スペシャリストに交換を依頼してください。電動工具の電源コードが損

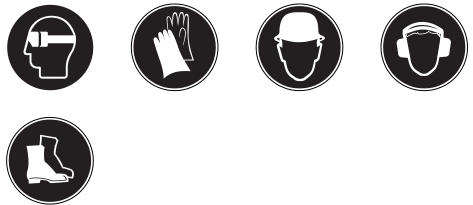
傷した場合は、専用の交換用電源コードと交換してください。交換用電源コードはヒルティサービスセンターにご注文ください。延長コードを定期的に点検し、損傷している場合は交換してください。作業中、損傷した電源コード、延長コードには触れないでください。不意に始動しないように電源コードをコンセントから抜きます。損傷した電源コードや延長コードは感電の原因となり危険です。

- c) 導電性のある母材に対して作業を頻繁に行う場合は、定期的にヒルティサービスセンターに本体の点検を依頼してください。本体表面に導電性のある粉じんや水分が付着すると、時に感電の恐れがあります。
- d) 屋外で使用する場合は、必ず最大作動電流 30 mA の漏電遮断機 (RCD) を介して本体を電源に接続してください。漏電遮断機を使用すると、感電の危険が小さくなります。
- e) 原則として、作動電流が最大 30 mA の漏電遮断機 (RCD) をご使用になるよう推奨します。

5.5.2 作業場の安全確保

作業場の換気に十分配慮してください。作業場の換気が十分でない場合、粉じんによる汚染で健康が害される恐れがあります。

5.5.3 個人保護用具



本体使用中、作業者および現場で直近に居合わせる人々は保護メガネ、保護ヘルメット、耳栓、保護手袋および安全靴を着用しなければなりません。

6 ご使用前に



警告事項

本体の取り付けまたは交換作業の前に、電源プラグを外してカットオフホイールまたはスピンドルを完全に停止させる必要があります。

注意

電圧は銘板のデータと一致していなければなりません。本体は電源に接続してはなりません。

注意

特にカットオフホイールの交換、保護カバーの調整、デブスゲージの取り付けを行う場合は、保護手袋を着用してください。

6.1 保護カバー

警告事項

本体は必ず保護カバーを付けて使用してください。

注意事項

保護カバーの固定力が小さすぎる場合、テンションボルトを少し締めることにより固定力を強くすることができます。

6.1.1 保護カバーの取り付けと調整 **6 7**

1. 不意に始動しないように電源コードをコンセントから抜きます。
2. テンションボルトをアレンレンチで緩めます。
3. 保護カバーをギアネックに取り付けます。
4. 保護カバーをご希望の位置に回します。
5. テンションボルトをアレンレンチで締め付けます。

6.1.2 保護カバーの取り外し

1. 不意に始動しないように電源コードをコンセントから抜きます。
2. テンションボルトをアレンレンチで緩めます。
3. 保護カバーを回して取り外します。

6.2 デブスゲージ (オプション)

6.2.1 DCH 230 用デブスゲージの取り付け / 取り外し

1. 不意に始動しないように電源コードをコンセントから抜きます。
2. 取り付けにはフックをガイドローラーの軸に掛けます。
3. ラッチが噛み合う音がするまで、扇状プレートを保護カバー内に挿入します。
4. 取り外すにはラッチを押して扇状プレートを保護カバーから引き出します。

6.2.2 DCH 230 用デブスゲージでの切り込み深さ設定

1. 切り込み深さスライダーを押します。
2. 切り込み深さスライダーのマークをご希望の切り込み深さに合わせます。

6.2.3 DCH 180-SL 用デブスゲージでの切り込み深さ設定

デブスゲージは DCH 180-SL に固定取り付けされており、取り外すことはできません。

1. ボタンを押します。
2. デブスゲージを調整してご希望の切り込み深さを設定します。

6.3 カットオフホイールの取り付け

注意

許容回転数が本体の最高無負荷回転数以上であるセパレーティングツールのみを使用してください。

注意

セパレーティングツールが損傷していたり、回転が不安定であったり、振動が発生したりする場合は、ツールを使用してはなりません。

注意

有効期限が過ぎた繊維強化合成樹脂カットオフホイールを使用しないでください。

注意

スピンドル延長シャフトは、必ずスリットカバー DCH-EX 180-SL と組み合わせて使用してください。

注意事項

DCH 230 および DCH 180-SL 本体には EN 13236 の規定に準拠したダイヤモンドカットオフホイールを使用してください。DCH 230 は、EN 12413 (ストレートでオフセットなしの形状、タイプ 41) に準拠した繊維強化合成樹脂カットオフホイールを使用して、金属母材を加工することができます。カットオフホイールメーカーの取り付けに関する注意事項も参照してください。

6.3.1 DCH 230 用ダイヤモンドカットオフホイールおよび繊維強化合成樹脂カットオフホイールの取り付け

1. 不意に始動しないように電源コードをコンセントから抜きます。
2. テンションフランジとクランピングナットを清掃してください。
3. **注意** テンションフランジには O リングが 1 個装填されています。この O リングが欠落している場合または損傷している場合、テンションフランジを交換する必要があります。
φ 41 mm のテンションフランジをスピンドルに取り付けて、フランジが回らないようにします。
4. カットオフホイールをテンションフランジのセンターカラーに取り付けます。
5. クランピングナットを取り付けます。
6. **注意** スピンドルロックヘッドは必ずスピンドルを停止した状態で操作してください。
スピンドルロックボタンを押して、その状態を保ちます。
7. テンションレンチでクランピングナットを締め付け、スピンドルロックボタンを放します。
8. スピンドルロックボタンが解除されていることを確認してください。

6.3.2 クイッククランピングナット Kwik-Lock を使用したカットオフホイールの取り付け (DCH 230 のみ)

注意事項

クランピングナットの代わりに Kwik-Lock を使用することができます。これを使用すると、工具を使わずにカットオフホイールの取り付けおよび交換が可能です。

注意事項

上面の矢印をインデックスマークの内側に合わせます。矢印をインデックスマークの内側に合わせないでクイッククランピングナットを締め付けると、手で開くことができなくなります。この場合は、クイッククランピングナットをナットドライバーで緩めてください (パイプレンチを使用しないこと)。

1. 不意に始動しないように電源コードをコンセントから抜きます。
2. テンションフランジとクイッククランピングナットを清掃してください。
3. **注意** テンションフランジには O リングが 1 個装填されています。この O リングが欠落している場合または損傷している場合、テンションフランジを交換する必要があります。
φ 41 mm のテンションフランジをスピンドルに取り付けて、フランジが回らないようにします。
4. カットオフホイールをテンションフランジのセンターカラーに取り付けます。
5. カットオフホイールに接触するまでクイッククランピングナットをねじ込みます (ねじ込んだ状態で文字が見える)。

- 注意スピンドルロックヘッドは必ずスピンドルを停止した状態で操作してください。
スピンドルロックボタンを押して、その状態を保ちます。
- クイッククランピングナットが確実に締め付けられるまで、カットオフホイールを手で時計回りに強く回します。
- スピンドルロックボタンを放します。
- スピンドルロックボタンが解除されていることを確認してください。

6.3.3 切り込みツール DCH 180-SL 用カットオフホイールの取り付け

注意事項

切り込みツール DCH 180-SL 用に Kwik-Lock ナットを使用してはなりません。

- 不意に始動しないように電源コードをコンセントから抜きます。
- ボタンを押し、扇状プレートを保護カバーから引き出します。
- 1 枚目のダイヤモンドカットオフホイールをスピンドル延長シャフトに取り付けます。
- 希望の切り込み幅に合わせてスペーサーリングを取り付けます。
- 2 枚目のダイヤモンドカットオフホイールを取り付けます。
注意事項最大切り込み幅で使用するには、2 枚のダイヤモンドカットオフホイールの間にスペーサーリングをすべて取り付ける必要があります。
注意事項取り付けにはすべてのスペーサーリングを使用してください。
- 注意スピンドルロックヘッドは必ずスピンドルを停止した状態で操作してください。
スピンドルロックボタンを押して、その状態を保ちます。
- クランピングナットをスピンドルにねじ込み、テンションレンチで締め付けます。
- スピンドルロックボタンを放します。
- スピンドルロックボタンが解除されていることを確認してください。
- ボタンを押して扇状プレートカバーを再び回して入れ、同時にご希望の切り込み深さを設定します。

6.4 カットオフホイールの取り外し

カットオフホイールを取り外すには、該当する取り付け作業ステップを逆の順序で行います。

6.5 DCH 230 から DCH 180-SL への変更手順

- 不意に始動しないように電源コードをコンセントから抜きます。
- デブスゲージ（オプション）を取り外すにはラッチを押して扇状プレートを保護カバーから引き出します。
- スピンドルロックボタンを押します。
- クランピングナット M 14 をテンションレンチで緩めて取り外すか、Kwik-Lock クランピングナットを手で緩めて取り外します。
- ダイヤモンドカットオフホイールを取り外します。

- テンションフランジ ϕ 41 mm をスピンドルから取り外します。
- カバーのアレンボルトをアレンレンチ（サイズ 6）で緩めます。
- 保護カバー DCH-EX 230 を回して取り外します。
- コンバージョンセットが全部揃っているか点検します（スリットカバー DCH-EX 180-SL、スピンドル延長シャフト、ネジ M 6 \times 65、5 個のスペーサーリング（3 mm、6 mm、2 \times 13 mm、21 mm）クランピングナット M 14）。
- スリットカバー DCH-EX 180-SL をギアネックに取り付けます。
- 保護カバーをご希望の位置に回します。
- アレンボルトをアレンレンチで締め付けます。
- ボタンを押し、扇状プレートを保護カバーから引き出します。
- スピンドル延長シャフトをスピンドルに取り付けて、シャフトが回らないようにします。
- ネジ M 6 \times 65 をスピンドル延長シャフトに通します。
- スピンドルロックボタンを押します。
- スピンドル延長シャフトをネジ M 6 \times 65 でスピンドルに固定し、レンチ（サイズ 10）で締め付けます。
- スピンドルロックボタンを放します。
- スピンドルロックボタンが解除されていることを確認してください。
- これ以降は切り込みツールのカットオフホイール取り付け手順に従ってください。
注意事項カットオフホイールの取り付けについては「切り込みツール DCH 180-SL 用カットオフホイールの取り付け」の章に説明があります。

6.6 DCH 180-SL から DCH 230 への変更手順

この変更には以下が必要です：カバー DCH-EX 230、Oリング付きテンションフランジ ϕ 41 mm、クランピングナット M 14、テンションレンチ（サイズ 24 / サイズ 10）、アレンレンチ（サイズ 6）、ダイヤモンドカットオフホイール（直径 230 mm 以下）。

- 不意に始動しないように電源コードをコンセントから抜きます。
- スリットカバー DCH-EX 180-SL のボタンを押し、デブスゲージを開きます。
- スピンドルロックボタンを押します。
- クランピングナット ϕ 41 mm をテンションレンチ（サイズ 24）で緩めて、スピンドル延長シャフトから取り外します。
- スピンドルロックボタンを放します。
- すべてのスペーサーリングと 2 枚のダイヤモンドカットオフホイールをスピンドル延長シャフトから取り外します。
- ネジ M 6 \times 65 をテンションレンチ（サイズ 10）で緩めて外します。
- スピンドル延長シャフトをスピンドルから取り外します。
- スリットカバーのロックをアレンレンチで解除します。
- ギアネックのスリットカバーを回して取り外します。

11. 保護カバー DCH-EX 230 および専用のカットオフホイールの取り付けについては、「保護カバーの取り付けと調整」および「カットオフホイールの取り付け」の章に説明があります。

6.7 カットオフホイールの保管および搬送

注意

カットオフホイールは指示に従って本体から取り外してください。カットオフホイールを取り付けたまま搬送すると、カットオフホイールが損傷することがあります。

注意

カットオフホイールはメーカーが推奨する方法に従って保管してください。誤った保管はカットオフホイールの損傷の原因となることがあります。

7 ご使用方法



危険

隠れた電線や装置自体の電源コードに先端工具が接触する可能性がある作業を行う場合は、必ず本体の絶縁されたグリップを持ってください。通電しているケーブルと接触すると、本体の金属部分にも電圧がかかり、感電の危険があります。

警告事項

本体の始動が硬いあるいは突然始動する場合、本体を使用しないでください。電子回路が故障している可能性があります。修理が必要な際は、すぐに弊社営業担当またはヒルティ代理店・販売店にご連絡ください。

注意

本体および切断作業は騒音を発生させます。耳栓を着用してください。過剰な騒音で聴力の低下を招く場合もあります。

注意

切断作業により危険な破片が飛散することがあります。破片が身体の一部、眼などを傷つけることもあります。保護メガネおよび保護ヘルメットを着用してください。

注意

送り方向は重要です。本体は常にローラーを先頭ににして母材を押しながら作業します。これを守らないと反動の危険が生じます。

注意

主電源電圧は本体の銘板の記載と一致していなければなりません。230 V と記載された本体は 220 V で作動させることができます。

注意

使用中にカットオフホイールと本体の部品は高温になることがあります。手に火傷を負う場合があります。

す。保護手袋を着用してください。本体は必ず所定のグリップをつかんでください。

注意

緩んだ機械部品を締め付ける時はクランプあるいは万力を使用してください。

警告事項

支持壁やその他の構造物への穴明け、特に鉄筋または鉄骨梁の除去は静力学に影響を及ぼします。作業を開始する前に、担当の静力学専門家や建築家、あるいは現場管理責任者に問い合わせてください。

7.1 本体の使用方法

保護カバーの閉じた側が常に作業者の身体の方向に向くように注意してください。

保護カバーの位置をそれぞれの切断作業に合わせてください。

7.2 盗難防止 TPS (オプション)

注意事項

本体にはオプションで「盗難防止システム」を取り付けることができます。本体に盗難防止システムが取り付けられている場合は、権限を有する作業者のみがロック解除して使用することができます。

7.2.1 本体のロック解除

1. 電源コードをコンセントに差し込みます。黄色の盗難防止ランプが点滅します。これで本体は、ロック解除キーからの信号を受信可能な状態になります。
2. ロック解除キーを直接ロックシンボルに近づけます。本体がロック解除されると、黄色の盗難防止ランプが消灯します。
注意事項 作業場所の移動や停電などのために電源スイッチを切った場合、本体は約 20 分の間作動可能状態に保たれます。スイッチオフの時間がこれより長くなると本体はロックされるので、ロック解除キーで新たにロックを解除してください。

7.2.2 本体の盗難防止機能の作動

注意事項

盗難防止システムの作動と使用方法に関する詳しい情報は、取扱説明書「盗難防止システム」をご覧ください。

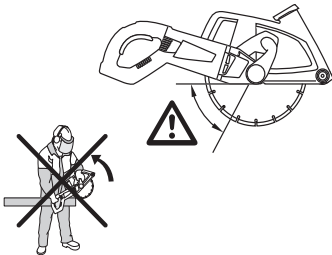
7.3 スイッチオン

1. 電源コードをコンセントに差し込みます。
2. 本体は必ず両手でグリップを掴んで確実に保持してください。
3. スイッチオンロックを操作することにより、ON/OFFスイッチをロック解除します。
4. ON/OFFスイッチを押します。
5. 後部グリップに再び親指をそえます。

7.4 スイッチオフ

ON/OFFスイッチから指を放します。
ON/OFFスイッチを放した後、本体が停止します。
スイッチオンロックが再び作動します。

7.5 ダイヤモンドカットオフホイール (DCH 230 および DCH 180-SL) と繊維強化合成樹脂カットオフホイール (DCH 230 のみ) を使用した作業



危険
反動の危険があるので、印を付けた範囲でホイールを母材にかみ合わせないでください。

危険

切断を行う前に、できれば先にローラーを作業材料に当ててください。これが可能でない場合またはカットオフホイールを既存の切断部にセットする場合は特に注意が必要です。

1. 鉋物母材を切断する場合は、本体のガイドローラーを母材に当てます。
2. 本体を最高全負荷回転数にします。
3. 本体に力を加えながらカットオフホイールを徐々に母材に挿入します。これにより、確実に研磨粒子および火花がカバーで遮られ、吸引されるようになります。

注意事項加工する母材に合った適度な送りで作業してください。

注意事項特に硬い鉋物母材（砂利の割合が高いコンクリートなど）を加工する場合は、ダイヤモンドカットオフホイールが過熱して損傷することがあります。ダイヤモンドカットオフホイールの円周全体に火花が発生する場合は、明らかに過熱しています。この場合は切断作業を中止し、カットオフホイールを無負荷で空回転させて冷却します。作業の進行が遅い場合、ダイヤモンドセグメントの切れ味が鈍くなっていることがあります（セグメントの目つぶれ）。その場合は研磨材（ヒルティシャープニングプレートまたは研磨用レンガ）を切断することにより、切れ味を回復させることができます。

7.6 適切な集じん機を使用した鉋物母材の加工

注意事項

吸引した物質を廃棄するには、集じん機の取扱説明書をよくお読みください。

適切な集じん機（ヒルティ VCU 40、VCU 40-M、VCD 50 など）を接続することにより、塵埃の少ない作業が可能です。集じん機の使用は特にセグメントの冷却をサポートし、セグメントの摩耗を低減します。静電気帯電を防止するために、静電防止サクシオンホース付きの集じん機を使用してください。

8 手入れと保守

注意

不意に始動しないように電源コードをコンセントから抜きます。

8.1 本体の手入れ

危険

使用条件によっては、金属の加工時に導電性の粉じんが本体内部に引き込まれることがあります。この場合、本体の絶縁性が損なわれる恐れがあります。このようなケースでは、固定吸引装置の使用、通気溝の頻繁な清掃、漏電遮断機（RCD）の接続をお勧めします。

モーターの外側ボディおよびグリップは、耐衝撃性プラスチックで作られています。グリップ部分の一部には合成ゴムが使用されています。通気溝が覆われた状態で本体を使用しないでください。通気溝を乾いたブラシを使用して注意深く掃除してください。本体内部に異物が入らないようにしてください。定期的に、少し湿った布で本体表面を拭いてください。スプレーやスチームあるいは流水などによる清掃は避けてください。電気上の安全面に悪影響が出る可能性があります。常に、本体グリップ部分がオイルやグリスで汚れないようにしてください。洗剤、磨き粉等のシリコンを含んだ清掃用具は使用しないでください。

8.2 サービスインジケータ

注意事項

本体はサービスインジケータを装備しています。

表示	赤色で点灯	本体の作動時間がサービス時期に達しています。本体は、サービスインジケータが点灯してから、あと数時間使用することができますが、その後は自動遮断装置が働き、本体は作動しなくなります。サービスインジケータが点灯したら、メンテナンスのため本体を弊社営業担当・またはヒルティ代理店・販売店へお預けください。
	赤色で点滅	「故障かな? と思った時」の章を参照してください。

8.3 保守

警告事項

本体の電気系統部分の修理は訓練された修理スペシャリストのみができます。

本体の全ての表面パーツに損傷がないか、また全ての装置が支障なく作動するか定期的に確認してください。パーツが損傷していたり、装置が正しく作動しない場

合は、本体を使用しないでください。修理が必要な際は、弊社営業担当またはヒルティ代理店・販売店にご連絡ください。

8.4 手入れと保守を行った後の点検

手入れ、保守の作業を済ませた後は、全ての安全機構が装着され、正常に作動していることを確認しなければなりません。

9 故障かな? と思った時

症状	考えられる原因	処置
本体が始動しない	主電源が供給されていない。	別の電動工具をつなぎ、作動するか確認する。
	電源コードあるいはプラグの故障。	修理スペシャリストに点検を依頼し、必要な場合には交換する。
	本体がロック解除されていない（オプションで盗難防止システムが搭載されている場合）。	本体をロック解除キーでロック解除する。
	ON/OFF スwitchの故障。	ヒルティサービスセンターに本体の修理を依頼する。
	本体に負荷がかかり過ぎている（適用基準を超えている）。	用途に合った工具を選択する。
	過熱保護が作動した。	本体を冷やす。 通気溝を清掃する。
	その他の電氣的故障。	修理スペシャリストに点検を依頼する。
	電源遮断後に電子式インターロックがアクティブになった。	本体をオフにして再びオンにする。
本体機能がフルに発揮されない	延長コードの導体断面積が不十分。	十分な導体断面積を持つ延長コードを使用する。（「ご使用前に」を参照）
本体が作動せず、サービスインジケータが赤色で点滅する。	本体に損傷がある。	ヒルティサービスセンターに本体の修理を依頼する。
本体が作動せず、サービスインジケータが赤色で点滅する。	カーボンブラシの摩耗。	修理スペシャリストに点検を依頼し、必要な場合には交換する。
本体が作動せず、盗難防止インジケータが黄色で点滅する。	本体がロック解除されていない（オプションで盗難防止システムが搭載されている場合）。	本体をロック解除キーでロック解除する。

10 廃棄



本体の大部分の部品はリサイクル可能です。リサイクル前にそれぞれの部品は分別して回収されなければなりません。多くの国でヒルティは、古い電動工具をリサイクルのために回収しています。詳細については弊社営業担当またはヒルティ代理店・販売店にお尋ねください。



EU 諸国のみ

電動工具を一般ゴミとして廃棄してはなりません。

古い電気および電子工具の廃棄に関するヨーロッパ基準と各国の法律に基づき、使用済みの電気工具は一般ゴミとは別にして、環境保護のためリサイクル規制部品として廃棄してください。

11 本体に関するメーカー保証

ヒルティは提供した本体に材質的または、製造上欠陥がないことを保証します。この保証はヒルティ取扱説明書に従って本体の操作、取り扱および清掃、保守が正しく行われていること、ならびに技術系統が維持されていることを条件とします。このことは、ヒルティ純正の、消耗品、付属品、修理部品のみを本体に使用することができることを意味します。

この保証で提供されるのは、本体のライフタイム期間内における欠陥部品の無償の修理サービスまたは部品交換に限られます。通常の摩耗の結果として必要となる修理、部品交換はこの保証の対象となりません。

上記以外の請求は、拘束力のある国内規則がかかる請求の排除を禁じている場合を除き一切排除されます。とりわけ、ヒルティは、本体の使用目的の如何に関わらず、使用した若しくは使用できなかったことに関して、またはそのことを理由として生じた直接的、間接的、付随的、結果的な損害、損失または費用について責任を負いません。市場適合性および目的への適合性についての保証は明確に排除されます。

修理または交換の際は、欠陥が判明した本体または関連部品を直ちに弊社営業担当またはヒルティ代理店・販売店宛てにお送りください。

以上が、保証に関するヒルティの全責任であり、保証に関するその他の説明、または口頭若しくは文書による取り決めは何ら効力を有しません。

ja

12 EU 規格の準拠証明 (原本)

名称：	ダイヤモンドカットオフ ツール
機種名：	DCH 230/ DCH 180-SL
製品世代：	01
設計年：	2007

この製品は以下の基準と標準規格に適合していることを保証します：2006/42/EG、2004/108/EG、2011/65/EU、EN 60745-1、IEC 60745-2-22、EN ISO 12100。

Hilti Corporation、Feldkircherstrasse 100、
FL-9494 Schaan

Paolo Luccini
Head of BA Quality and Process
Management
Business Area Electric Tools &
Accessories
01/2012

Johannes Wilfried Huber
Senior Vice President
Business Unit Diamond

01/2012

技術資料：

Hilti Entwicklungsgesellschaft mbH
Zulassung Elektrowerkzeuge
Hiltistrasse 6
86916 Kaufering
Deutschland



Hilti Corporation

LI-9494 Schaan

Tel.: +423 / 234 21 11

Fax: +423 / 234 29 65

www.hilti.com

Hilti = registered trademark of Hilti Corp., Schaan

W 3492 | 1112 | 00-Pos. 1 | 1

Printed in Germany © 2012

Right of technical and programme changes reserved S. E. & O.

47985 / A4



47985