

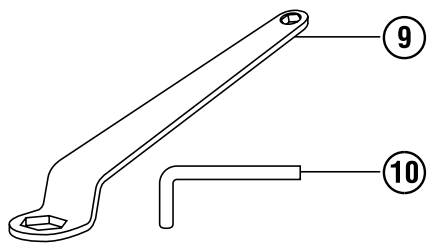
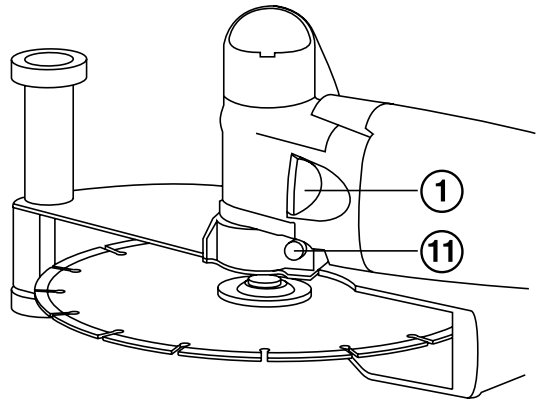
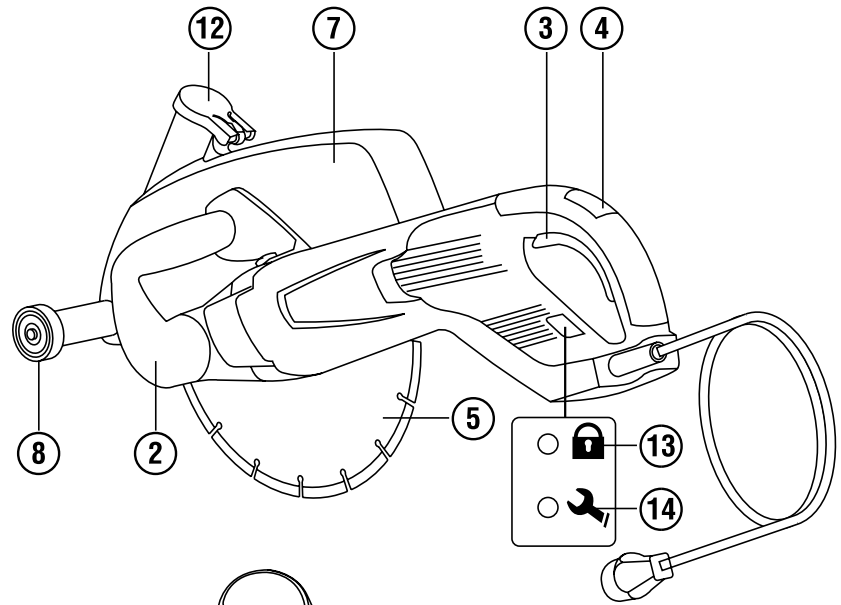
HILTI

DCH 300

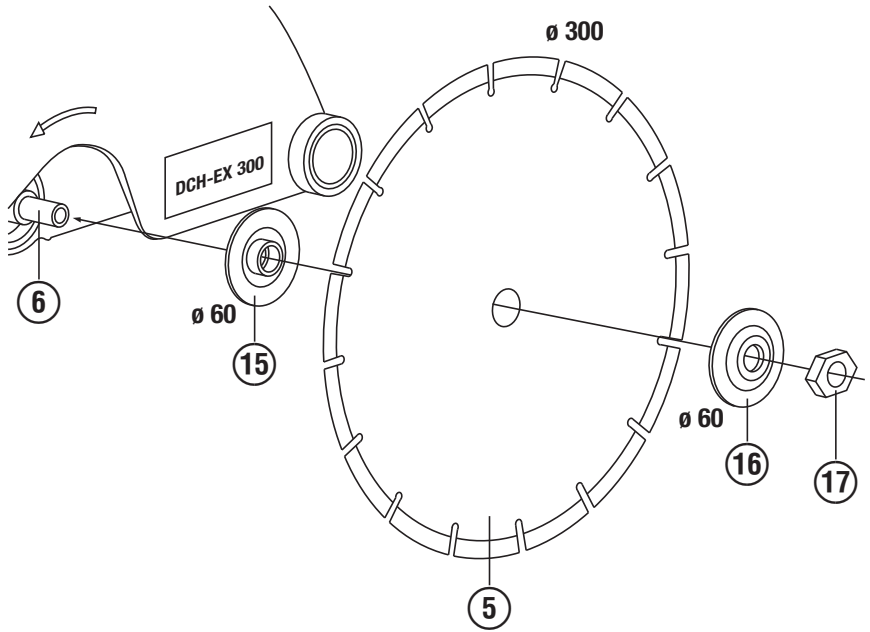
Bedienungsanleitung	de
Operating instructions	en
Mode d'emploi	fr
Istruzioni d'uso	it
Manual de instrucciones	es
Manual de instruções	pt
Gebruiksaanwijzing	nl
Brugsanvisning	da
Bruksanvisning	sv
Bruksanvisning	no
Käyttöohje	fi
Οδηγίες χρήσεως	el
取扱説明書	ja
사용설명서	ko
操作說明書	zh
دليل الاستعمال	ar



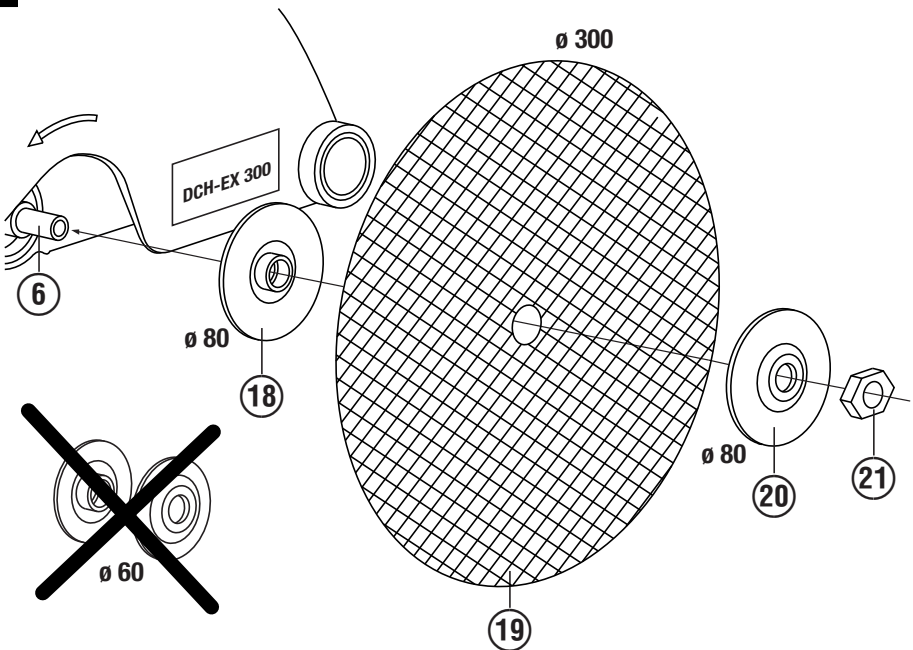
1



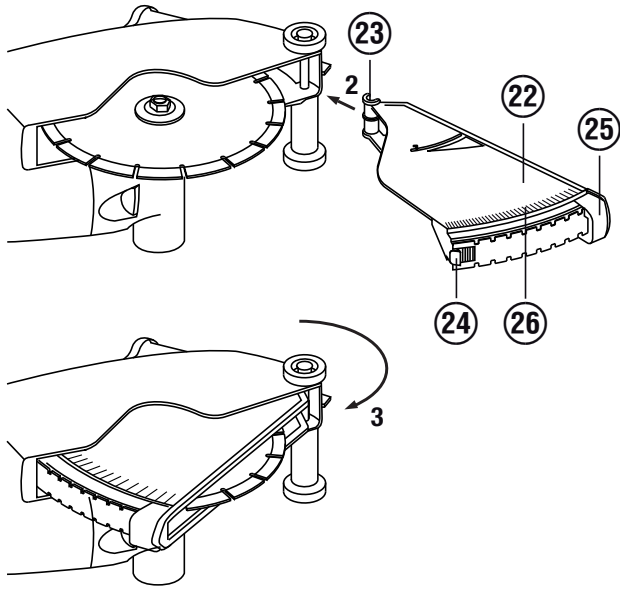
2

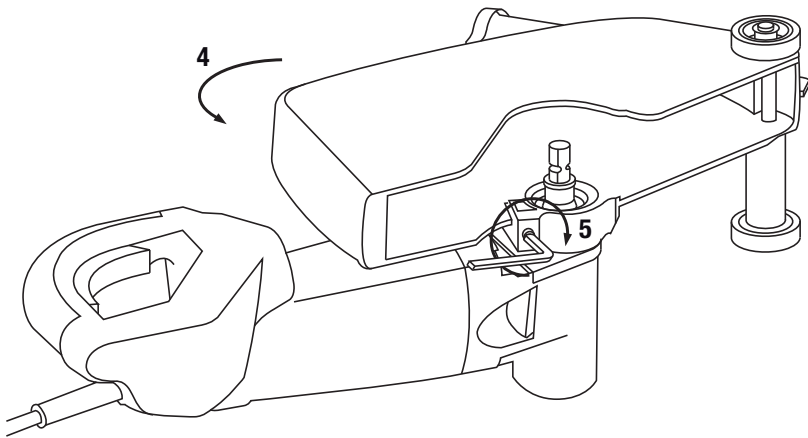
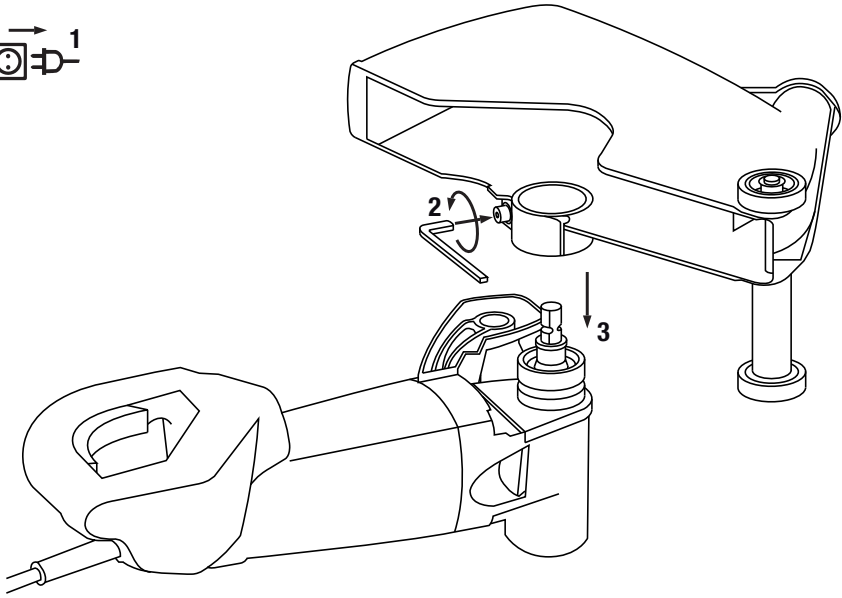
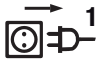


3



4





DCH 300 鑽石切割機

第一次使用前，請務必詳讀此操作手冊。

本操作手冊應與機具放在一起。

機具轉交給他人時必須連同操作手冊一起轉交。

內容	頁次
1 一般使用說明	217
2 產品說明	218
3 配件、耗材	220
4 技術資料	220
5 安全說明	221
6 使用前注意事項	224
7 操作	225
8 維護和保養	226
9 故障排除	227
10 廢棄機具處置	228
11 製造商保固	228
12 EC歐規符合聲明 (原版)	228

■ 這些號碼表示在圖示中的位置，您可以在操作說明的開始處找到圖示。

本操作說明中所稱「機具」係指DCH 300鑽石切割機。

操作控制項及指示燈 **1**

- 1 主軸鎖定開關
- 2 正向握把
- 3 On / Off開關
- 4 開啟聯鎖裝置拆卸鈕

- 5 鑽石切割碟片
- 6 主軸
- 7 防護套
- 8 導輪
- 9 螺帽扳手，24 mm AF/10 mm AF
- 10 六角套筒扳手，6 mm AF
- 11 防護套螺絲
- 12 除塵連接頭蓋
- 13 維修指示燈
- 14 防盜指示燈 (選配)

鑽石切割碟的DCH 300固定系統 **2**

- 15 可逆凸緣，直徑60 mm
- 16 凸緣，直徑60 mm
- 17 螺帽，M16 x 1.5

合成樹脂強化纖維研磨切割碟的DCH 300固定系統 (選配) **3**

- 18 可逆凸緣，直徑80 mm
- 19 合成樹脂強化纖維切割碟片，直徑300 mm
- 20 凸緣，直徑80 mm
- 21 螺帽，M16 x 1.5

附深度計的延伸罩 (選配) **4**

- 22 延伸罩
- 23 防護罩
- 24 終止器
- 25 切割深度滑動指示器
- 26 切割深度刻度

1 一般使用說明

1.1 安全須知及其意義

危險

用於告知可能會發生對人體造成嚴重傷害甚至死亡的立即性危險情況。

警告

用於告知可能會發生造成人員受傷或死亡之重度危險情況。

注意

用於告知可能會發生造成人員受傷，或造成設備及其他財產損壞的輕度危險情況。

附註

注意操作說明或其他有用的資訊內容。

1.2 圖形符號之說明及其他資訊

警告標誌



一般警告



有電警告

遵守標誌



佩戴安全帽



穿戴護目鏡



佩戴耳罩



穿戴防護手套



穿戴安全鞋



佩戴防護口罩



使用前請閱讀本操作說明

符號



退還材料進行回收



安培



伏特



交流電



每分轉數



每分轉數



直徑



額定速率

zh



雙重絕緣

機具識別資料的位置

機具型號及序號標示於型號識別牌上。請於操作說明上記下這些資料，在洽詢Hilti代理商或維修部門時告知。

型號：

序號：

2 產品說明

2.1 按照指示使用產品

DCH300係營建業專用的電力驅動鑽石切割器材。

專為切割礦材而設計，具鑽石切割碟片，毋須使用水。

切割礦材時，必須使用裝有適當過濾器的除塵系統，如Hilti VCU 40、VCU 40-M或VCD 50真空吸塵器。

為避免發生靜電效應，應使用裝有防靜電軟管的真空吸塵器。

僅可使用圓周速度至少為80 m/s、經認可的鑽石切割碟片。

機具僅能以推入模式使用（依逆時針方向旋轉）。

不可使用液體冷卻切割碟片或壓縮粉塵。

本機具不可搭配未載於操作說明中的切割刀具（如圓鋸片）使用，亦不可用於進行研磨。

機具搭配合成樹脂強化纖維的研磨切割碟片時，也能用來切割金屬。此類施作僅能使用圓周速度至少為80 m/s、經認可可使用的合成樹脂強化纖維研磨切割碟片。

機具適用於以下工作環境：建築工地、工廠、整修工地、改裝工地或新建工地。

為避免受傷的危險，僅可用Hilti原廠的配件及切割工具。

遵守配件使用安全規則及操作說明。

遵守操作說明中所載關於操作、維護與保養的資訊。

本設備係供專業人士使用。僅能由經授權且經訓練人員進行其操作、維護及保養。必須將可能發生的特殊危險告知該人員。機具及其輔助設備由未經訓練人員以錯誤或未按說明操作時，有可能發生危險。

機具僅可在乾燥環境中使用。

機具操作時僅可使用符合機具型號識別牌上所標示的電壓及電頻。

勿在有發生火災或爆炸之虞的場所使用本機具。

勿在會危害人體健康的基材（例如：石綿）上作業。
遵守國家健康與安全要求。
不可調整或改裝本機具或其零件。

2.2 開關

具開啟聯鎖裝置的On / Off開關

2.3 啟動電流限制

機具產生的啟動電流高於其額定電流數倍。電子啟動電流限制器可降低機具產生的啟動電流以避免主保險絲燒斷。這也能讓機具平穩啟動，不會產生震動。

2.4 重新啟動聯鎖裝置

機具在電力供應中斷後並不會自行啟動。必須先鬆開開關，約過1秒鐘後，再按下開關。

2.5 TPS防盜系統（選配）

機具可選配TPS防盜系統。若機具配備此系統，便僅能以對應的TPS鑰匙解鎖預備操作。

2.6 LED指示燈

維修指示燈LED（請參閱「維護與保養」）
防盜系統指示燈（選配）（請參閱「操作」）

2.7 含導輪的防護套

僅當機具配備具導輪的集塵罩時，才能進行石材切割。

2.8 電子過載保護系統

本機具有裝設電子過載保護系統。
電子過載保護系統會監控電流輸入，因此可避免機具在使用時發生過載的情況。
施以過大的壓力導致電流輸入過高時，機具會自動關閉。
鬆開On / Off開關後，即可重新啟動機具。
使用者可減少施加於機具的壓力，避免啟動這項自動斷電的功能。
使用者的目標應是在不啟動自動斷電功能的情況下持續使用機具。

2.9 延長線的使用

僅可使用經認可的延長線種類，且必須具備足夠的導線口徑。否則機具運作效能不良且延長線會過熱。定期檢查延長線是否損壞，並更換受損延長線。
導線最小口徑和最長長度建議

導線截面積	1.5 mm ²	2.0 mm ²	2.5 mm ²	3.5 mm ²
市電100V	-	30 m	-	50 m
市電110-120V	-	-	40 m	-
市電220-240V	30 m	-	50 m	-

勿使用導線截面積低於1.5 mm²的延長線。

2.10 戶外延長線的使用

戶外工作時，僅可使用經認可並標記適合戶外使用的延長線。

2.11 發電機或變壓器的使用

在下列條件完全達到的情況下，機具可利用發電機或變壓器來啟動：該單元必須至少能提供兩倍於機具型號識別牌上所標示輸出的功率瓦數。操作電壓須保持在+5%和-15%額定電壓範圍內，電頻在50 - 60 Hz的範圍內，且不得超過65Hz，並配備自動電壓調節器及啟動輔助器。
同一發電機或變壓器勿同時用於其他電動機具或設備。在適合的情況下，請使用同時為機具和真空吸塵器作業設計的發電機或變壓器。切換其他機具或設備開關，會引起過低或過高電壓峰值，對機具造成損傷。

2.12 深度計 (選配)

本機具可安裝選配的深度計，以增加切割礦材的除塵效能，並可藉由延伸罩上的切割深度刻度，設定最大切割深度。

2.13 標準項目供應數包括：

- 1 機具，含DCH-EX 300防護罩
- 1 可逆凸緣，直徑60 mm
- 1 凸緣，直徑60 mm
- 1 螺帽，M16 x 1.5
- 1 螺帽扳手，24 mm AF/10 mm AF
- 1 六角套筒扳手，6 mm AF
- 1 厚紙箱
- 1 操作說明

2.14 切割碟片規格

機具須搭配依據EN 13236標準的鑽石切割碟片。

進行切割金屬作業時，機具也可以搭配依據EN 12413（直線、非偏移，類型41）標準的合成樹脂強化纖維切割碟片。此時，機具並須搭配適合的DCH 300 ABR切割碟座（請參閱配件）。

並須遵守切割碟片製造商印製的安裝說明。

3 配件、耗材

名稱	項目編號、說明
DCH 300 ABR切割碟座	212259, 可逆凸緣 ϕ 80 mm, 凸緣 ϕ 80 mm, 螺帽M16 x 1.5
附深度計的延伸罩，用於DCH 300	212131
Hilti系列產品中的真空吸塵器	
防靜電軟管，完整	203867, 長度 5 m, ϕ 36
Hilti工具箱	47986

DCH 300

切割碟片類型	規格	施作基材
鑽石切割碟片	DCH-D 305 C1	混凝土
鑽石切割碟片	DCH-D 305 C2	硬式混凝土
鑽石切割碟片	DCH-D 305 M1	石材、石灰板
鑽石切割碟片	DCH-D 305 C10	混凝土（經濟型系列切割碟片）
鑽石切割碟片	DCH-D 305 M10	石材（經濟型系列切割碟片）

4 技術資料

保留更改技術資料權利。

額定電壓	110 V	220 V	230 V	230 V / CH	240 V
額定功率	2,300 W	2,600 W	2,600 W	2,250 W	2,600 W
額定電流	22.5 A	12.5 A	12.1 A	10 A	11.7 A
市電頻率	50 Hz	50...60 Hz	50...60 Hz	50 Hz	50 Hz

機具的其他資訊。	DCH 300
規格 (長 x 寬 x 高)	705 mm x 240 mm x 235 mm
起子軸螺紋	M 16 X 1.5
切割碟軸孔尺寸	22.2 mm 25.4 mm
切割碟片	∅ 最大 305 mm
切割碟片厚度	最大 3.5 mm
重量 (依據01/2003 EPTA程序)	9.4 kg
防護等級	保護等級I (接地) 或保護等級II (雙重絕緣)。請參閱型號識別牌。
無負載下的額定速率	最大 4,900/min
螺帽鎖緊扭力	M16 x 1.5 : 40...50 Nm

附註

操作說明中所提供之音壓和震動值已參照標準測量，並可用來比較不同電子機具之噪音。它們也可作為噪音量的初步評估。提供之資料表示電子機具主要應用時之數值。若電子機具應用於不同之用途，搭配不同的配件或在保養不良的情況下，其數據可能有所不同。在作業過程中，這有可能大量提高其噪音量。當機具關閉，或開啟但未進行任何作業時也應列入考量，才能準確評估噪音量。如此一來，作業過程中的總噪音量將大幅降低。確認其他安全措施，以保護操作員不受噪音和 / 或震動影響，例如：保養機具與其配件、操作前保持雙手溫暖、作業型式之安排等。

噪音資訊 (依據標準：EN 60745-1)：

典型A - 加權聲功率級數	117 dB (A)
典型A - 加權音壓級數	106 dB (A)
無法判定的聲功率級數	3 dB (A)

震動資訊 (依據EN 60745)

三軸震動值 (震動向量和)	量測標準依據EN 60745-2-22
切割, $a_{h,AG}$	5.1 m/s ²
無法判定的 (K)	1.5 m/s ²

zh

5 安全說明

5.1 一般電動機具安全警告

a) 警告

請詳閱所有的安全警示及說明。未能遵守以下警示及說明可能會造成電擊事故、火災和 / 或嚴重的傷害。儲存所有警示和說明以供將來參考。注意事項中所稱的「機具」係指使用電源 (有線) 或電池 (無線) 的電動機具。

5.1.1 工作區域安全

- 請保持工作區域的整潔與良好照明。凌亂而昏暗的工作區域容易發生意外。
- 勿在容易發生爆炸的環境中使用機具，例如有可燃性液體、瓦斯或粉塵存在的環境。機具產生的火花可能會引燃塵埃或煙霧。
- 操作機具時，請保持與兒童及旁人的距離。注意力不集中容易發生失控的情形。

5.1.2 電力安全

- 機具插頭與插座須能互相搭配。勿以任何方式改裝插頭。勿將任何變壓器插頭和與地面接觸 (接地) 的電

動機具搭配使用。未經改裝的插頭以及能互相搭配的插座可減少發生電擊的危險。

- 避免讓身體接觸到如散熱器、爐灶與冰箱等與土地或地表接觸之物品。如果您的身體接觸到地表或地面，將增加電擊的危險。
- 勿讓機具暴露在雨中或潮濕的環境。流入機具的水會增加發生電擊事故的危險。
- 勿濫用電纜線。勿以電纜線吊掛、拖拉機具或拔下機具插頭。電纜線應避開熱氣、油、銳利的邊緣或移動性零件。電纜線損壞或纏繞會增加發生電擊事故的危險。
- 於室外操作機具時，須使用適用於戶外的延長線。適用於戶外的延長線可降低電擊的危險。
- 如果無法避免在潮濕的地點操作機具，請使用漏電斷路器 (RCD) 保護電源供應器。使用漏電斷路器 (RCD) 可降低電擊的風險。

5.1.3 人員安全

- 操作機具時，請提高警覺，注意進行中的工作並善用常識。感到疲勞或受到藥物、酒精或治療的影響時勿

使用機具。操作機具時稍不留神就可能造成嚴重的人員傷亡。

- b) 佩戴個人防護裝備。請隨時配戴眼罩。適當使用防護面罩、防滑鞋、安全帽及耳罩等安全防護配備可減少人員的傷害。
- c) 避免不經意的啟動。在接上電源或電池組、抬起或攜帶機具之前，務必確認開關處於關閉的位置。攜帶機具時，如果把手指放在開關上，或在開關開啟時，將機具插上插頭容易發生意外。
- d) 啟動機具前，應將所有調整鑰匙或扳手移開。將扳手或鑰匙留在機具的旋轉零件中可能會造成人員傷害。
- e) 勿將手伸出過遠。隨時站穩並維持平衡。這可讓您在意外情況發生時，對機具有較好的控制。
- f) 穿著適當服裝。請勿穿寬鬆的衣服或配戴珠寶。頭髮、衣服與手套應遠離移動性零件。移動性零件可能會夾到寬鬆的衣服、珠寶或長髮。
- g) 如果機具可連接吸塵裝置與集塵設備，請連接並適當使用這些設備。使用集塵裝置可降低與粉塵有關的危險。

5.1.4 機具的使用與保養

- a) 不可強制使用機具。依據用途使用正確的機具。根據設計的速率使用機具可更快更安全可靠地完成工作。
- b) 機具如果無法利用開關將其開啟及關閉時，請勿使用。任何無法以開關控制的機具都很危險且需要修理。
- c) 在進行任何調整、更換配件、或貯放電動機具前，請先將插頭拔離插座，或將電池匣自電動機具卸下。此預防安全措施可降低機具意外啟動的危險。
- d) 將閒置的機具貯放在兒童拿不到的地方，勿讓不熟悉或未詳閱本說明的人員操作本機具。機具在未經訓練的使用者手中是很危險的。
- e) 維護機具。請檢查移動性零件有無偏移或黏合的情形、零件有無破損，以及任何會影響機具運轉的狀況。如果機具受損，請先修理再使用。很多意外便是由維護不當的機具造成的。
- f) 保持切割機具的銳利與清潔。具銳利切割邊緣的切割機具如果得到適當的維護，便較不會發生黏合的現象，且較容易控制。
- g) 遵守本指示說明使用機具、配件和工具組等，並考量工作條件與待進行的工作。將機具用在原目的之外之用途可能會造成危險。

5.1.5 維修

- a) 請將機具交給合格的維修人員進行維修，並使用相同的替代零件。這可確保維護機具安全。

5.2 切割機安全警告

- a) 機具隨附的防護套須確實固定於機具上，且位於最安全的位置，確保轉輪與操作人員身體最少的接觸。您與旁觀者必須遠離轉輪的旋轉平面位置。防護套可保護操作員，免於受到損壞轉輪碎片擊傷和意外碰觸轉輪的危險。
- b) 僅能使用機具專用的平頭強化或鑽石切割轉輪。某配件即使可搭配在機具上，並不代表機具能夠安全操作。
- c) 配件的額定速率，至少必須與標示在機具上的最大速率相同。配件的運轉速率如果比其標示的額定速率還快，可能會造成機具破損並解體。

- d) 轉輪僅用於建議的操作中，例如：勿以切割轉輪兩側進行研磨。研磨切割轉輪係專為周邊研磨而設計。在轉輪側面施力，可能會使其解體。
- e) 請務必使用未受損且直徑正確的轉輪凸緣搭配所選轉輪。合適的轉輪凸緣可支撐轉輪，降低轉輪破損的風險。
- f) 請勿使用大型機具中已磨損的強化轉輪。大型機具使用的轉輪不適合高速的小型機具使用，可能會造成爆炸。
- g) 配件的外徑和厚度，必須在機具的額定速率範圍內。規格不正確的配件無法受到足夠的防護或控制。
- h) 轉輪和凸緣的規格必須與機具轉軸配合。如果轉輪與機具軸孔的凸緣無法與機具上的硬體配合，會造成機具失去平衡、過度震動，進而失去控制。
- i) 不可使用受損轉輪。每次使用前請檢查是否有缺口和裂縫。如果電動機具或轉輪掉落，請檢查是否有損毀，或請安裝完好的轉輪。檢查並安裝轉輪後，您與旁觀者須站立到旋轉中轉輪平面之外，持續讓機具在無負載情況下以最快速度運轉一分鐘。受損轉輪通常會在此測試期間破裂。
- j) 請配戴個人防護裝備。根據實際操作的狀況，使用面罩、安全護目鏡或防護眼鏡。在適當的情況下，請戴上防護面罩、耳罩、手套和可以防止碎片或工件斷片的工廠圍裙。護目鏡必須能有效防止不同操作中產生的碎片。防護面罩或口罩必須能過濾操作中所產生的粉塵。暴露在高分貝噪音中過久，會造成聽力損害。
- k) 請隔絕其他人員進入工作區。任何進入工作區的人員必須穿戴個人防護裝備。工件碎片或破損轉輪可能會飛散，造成操作工作區外人員受傷。
- l) 當所進行的工作，其切割機具可能會碰觸到隱藏配線或其自身的電線時，進行操作時請握住機具的絕緣握把。與「導電」電線接觸的切割配件可能會導致機具暴露在外的金屬零件「導電」，使得操作人員遭受電擊。
- m) 請確保電線不在旋轉中配件的範圍內。如果失控，可能會切到電線或切斷電線，您的手掌或手臂可能會捲入旋轉中的轉輪。
- n) 請勿在配件完全靜止前，放下機具。旋轉中轉輪可能會絆住機具表面，並拉扯電動機具，導致無法掌控。
- o) 請勿在身體側邊握住機具時，操作機具。不小心與旋轉中配件接觸，可能會撕裂衣物並將配件推向自己的身體。
- p) 請定時清理機具的通風口。馬達風扇會將粉塵捲入外殼，累積過多的粉塵會造成機具損壞。
- q) 請勿在靠近易燃材料處操作機具。火花可能會引燃這些易燃物。
- r) 請勿使用需要冷卻液的配件。使用水或其他冷卻液會造成觸電或電擊事件。

5.3 反作用力與相關警告

反作用力係指轉輪受到擠壓或斷裂時所產生的突然反應。擠壓和斷裂會導致額定功率的轉輪瞬間停止，使得失控的機具在黏合處以與轉輪相反的旋轉方向強制運轉。舉例來說，若研磨轉輪斷裂或受到工件的擠壓，要進入擠壓點的轉輪邊緣可能會鑽進材料的表面，使得轉輪移位或故障。轉輪可能會依照擠壓時的活動方向而飛向或飛離操作員。研磨轉輪也可能會在此情況之下斷裂。反作用力是機具誤用及/或不正確操作程序或情況下的結果，若採用以下正確預防措施，則可避免此情況。

- a) 穩固地握住機具，並穩住您的雙臂和身體，以抵抗反作用力。如果有輔助握把的話，請使用輔助握把有效控制啟動時的反作用力或扭力。操作員如果採取適當的防護措施，可以控制扭力或反作用力。
- b) 請勿將雙手靠近旋轉中的配件。配件可能會反作用力到您的手上。
- c) 請勿和旋轉中的轉輪處於同一條線上。反作用力發生時，機具會在斷裂處以與轉輪旋轉相反的方向強制運轉。
- d) 處理尖角、銳利的邊緣時，請穿戴特殊的防護裝備。避免彈跳或擠壓配件。尖角、銳利的邊緣或反作用力會扯斷旋轉中的配件，導致無法控制機具或機具反作用力。
- e) 請勿裝上電鋸木雕用刀片，周圍間隔大於10 mm的分段鑽石轉輪或齒輪式鋸片。此類刀片常會造成反作用力，而無法控制機具。
- f) 不可「硬塞」切割轉輪或施以太大的壓力。不可作太深的切割。轉輪超載會增加負載量，並可能造成切割時轉輪扭曲或黏合，以及發生反作用力轉輪破損。
- g) 當轉輪黏合或因任何原因中斷切割，請關閉機具然後握住機具不動，直到轉輪完全停止轉動。請勿嘗試在轉輪運轉時，移除切割轉輪，否則會產生反作用力。了解並採取更正措施，以消除轉輪黏合的原因。
- h) 勿在工件內重新啟動切割作業。請讓轉輪以全速轉動，並小心重新切割。機具若於工件內重新啟動作業，可能會造成轉輪黏合、向上移動或產生反作用力。
- i) 支撐控制板或過大的工件，以減少轉輪黏合及產生反作用力的風險。大型的工件可能因為其自身的重量而下垂。必須在工件下，靠近切割線和靠近工件轉輪兩側邊緣加以支撐。
- j) 在牆面上或其他盲蔽區域執行「挖袋切割」時，請格外小心。突出的轉輪可能會切斷瓦斯管或水管、電線或任何物件，造成反作用力。

5.4 其他安全說明

5.4.1 人員安全

- a) 僅使用機具建議的轉輪種類，和專為選定轉輪而設計的特定防護套。使用非專為機具設計的轉輪，將無法發揮正常防護功能且不安全。
- b) 在進行手持式應用時，請雙手隨時緊握機具上的握把。讓握把保持乾燥與清潔，不可有油漬。
- c) 若所進行的工作，其切割機具可能會碰觸到隱藏配線或其自身的電線，進行操作時請握住機具的絕緣握把。碰觸帶電電線會使暴露在機具外的金屬零件帶電，使得操作者面臨電擊的危險。
- d) 進行會產生粉塵而無吸塵系統作業時，請戴上口罩。關上除塵連接頭上的蓋子。
- e) 在工作中的休息時間放鬆雙手並運動手指，以改善手指的血液循環。
- f) 避免接觸旋轉中的零件。將機具移到工件位置後再開啟電源。碰觸旋轉零件，尤其是旋轉鑽頭、切割碟片或刀片等，會導致受傷。
- g) 工作進行時，將電源線及延長線移開機具，並拉至後方。這有助於避免工作時絆倒。
- h) 機具切割金屬時，一定要安裝防護套。關上除塵連接頭上的蓋子。
- i) 工作中若有鑿穿作業時，請於工件另一側採取適當防護措施。鑿穿的碎片會掉落而使他人受傷。

- j) 啟動時若出現震動的情況，則不可使用機具。這可能表示電子控制裝置已故障。應立即將機具交給Hiiti維修中心進行維修。
- k) 必須禁止小孩玩弄本機器。
- l) 本機器不得讓孩童、疲憊不堪或未受過指示與訓練的人員使用。
- m) 像是含鉛塗料、部份木材、礦物與金屬等基材所產生的粉塵可能對人體有害。操作人員與旁觀者接觸或吸入粉塵可能會引起過敏並 / 或造成呼吸系統疾病。像是橡木與山毛櫸木材的粉塵已列為致癌物質，尤其是當它們使用調漆塗料（鉻酸鹽、木材防腐劑）時。包含石綿之基材務必由專人處理。在能使用吸塵裝置的工作場所中請使用吸塵裝置。若要提高收集粉塵的效率，請使用Hiiti所建議之適合木材及 / 或礦物粉塵真空吸塵器。請確保工作場所適當的通風。建議使用等級P2之防護面罩或過濾器。請依照國家法規處理您作業的基材。

5.4.2 機具使用與保養

- a) 必須依照製造商操作說明，謹慎貯放、處理和安裝切割碟片。
- b) 如果指定使用墊圈或其他中介零件。零件隨附在切割碟片時，請檢查確認是否已安裝。
- c) 固定工件。使用固定夾或架子來固定工件。如此，物品比以手扶的方式更穩固，讓雙手能更自由的操作機具。
- d) 使用前，請先檢查切割碟片是否已正確安裝以及螺帽是否鎖緊。然後以穩固的姿勢持握，讓機具在無負載下運轉30秒。如果有顯著的震動或任何其他故障發生，請立即關閉機具。萬一發生這種情況，請檢查整個系統以判斷原因。
- e) 採取必要措施以確保自機具飛出的火花不會造成危險，例如擊中您或他人。調整切割碟片防護套位置。
- f) 建築物或結構體負載牆上的裂縫（尤其是切割到鋼樑或承重零件時所產生的）可能會影響結構的穩定性。開始作業前，應先諮詢結構工程師、建築師或工程負責人員。
- g) 小心導引機具沿直線進行切割，避免切割碟片卡住。勿進行曲線切割。
- h) 以均衡力導引機具，勿於切割碟片施以側壓力。機具保持以直角角度與工件接觸。切割進行時，勿嘗試施以側壓力或彎曲切割碟片改變切割線。這會造成切割碟片損壞或斷裂的風險。

5.5 其他安全說明

5.5.1 電力安全

- a) 開始工作前，請先檢查工作區域（例如使用金屬探測器）以確保隱藏的電纜線、瓦斯管或水管無外露。例如，當不小心鑽到電纜線時，機具外部的金屬零件會導電。這會大大增加發生電擊意外的危險。
- b) 請定期檢查機具電源線，並在發現損壞時，請合格的電力專員更換。若機具的電源線損壞，必須以Hiiti顧客服務部門所特別認可且現成的電源線更換。定期檢查延長線，並在發現損壞時予以更換。當機具運轉時，如果發現電源線或延長線受損，請勿碰觸。將電源線插頭自插座拔離。受損的電源線或延長線可能會引發電擊事故。
- c) 髒污的機具應定期送至Hiiti維修中心檢驗，尤其是經常使用於導電基材上之機具。機具表面覆蓋灰塵（尤

其是導電基材所產生之灰塵) 或於附著水氣等不理想的情況下, 皆有導致電擊的風險。

- d) 當您在戶外使用電動機具或設備時, 請確認機具連接至漏電斷路器電源保護插座 (RCD), 最大額定電流為30 mA (跳脫電流)。使用漏電斷路器可降低發生電擊事故的風險。
- e) 建議使用最大電流為30 mA的漏電斷路器 (即漏電保護插座 (PRCD))。

5.5.2 工作場所安全

確保工作場所良好的通風。暴露在通風不良而有粉塵的工作場所會危害健康。

5.5.3 個人防護配備



使用機具時, 使用者及周圍人員都必須戴上適當的護目鏡、安全帽、耳罩、手套及防護鞋。

6 使用前注意事項



警告

更換或調整切割碟片、機具零件或配件前, 必須切斷電源線與電源的連接, 切割碟片或起子軸也必須完全停止運轉。

注意

電壓必須與型號識別牌上的規格相符。確認已切斷機具電源。

注意

配戴防護手套, 尤其是在更換切割碟片、調整防護套以及安裝附深度計的延伸罩時。

6.1 防護套

警告

不可使用未安裝防護套的機具。

附註

如果防護套的夾力不足, 稍微旋緊螺絲即可加以改善。

6.1.1 安裝並調整防護套 5

1. 將電源線插頭自插座拔離。
2. 使用六角套筒扳手鬆開螺絲。
3. 將防護套安裝在傳動部分的軸環。
4. 將防護套旋轉到所需的位置。
5. 使用六角套筒扳手旋緊螺絲。

6.1.2 卸下防護套

1. 將電源線插頭自插座拔離。
2. 使用六角套筒扳手鬆開螺絲。
3. 旋轉防護套, 將其從機具拉出。

6.2 附深度計的延伸罩 (選配)

危險

附深度計的延伸罩係專用於切割礦材的鑽石切割碟片上。

6.2.1 安裝 / 卸下附深度計的延伸罩 4

1. 將電源線插頭自插座拔離。
2. 將防護套安裝在導輪軸上。
3. 將延伸罩旋入防護套中, 直到聽到咬合聲。
4. 若要取下延伸罩, 按下防護套並將延伸罩向下旋轉, 使其脫離防護套。

6.2.2 使用深度計調整切割深度

1. 按下切割深度滑動指示器。
2. 將切割深度滑動指示器移至所需的切割深度。

6.3 安裝切割碟片

注意

僅可使用最大額定速率至少等於無負載時最大速率的切割機。

注意

不可使用受損或不圓整的切割碟片 (會造成震動)。

注意

勿使用超出使用期限的合成樹脂強化纖維切割碟片。

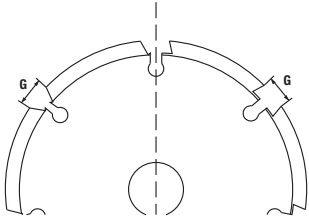
附註

機具須搭配依據EN 13236標準的鑽石切割碟片。進行切割金屬作業時, 機具也可以搭配依據EN 12413 (直線、非偏移, 類型41) 標準的合成樹脂強化纖維切割碟片。此時, 機具必須搭配適合的DCH 300 ABR切割碟座 (請參閱配件)。並須遵守切割碟片製造商印製的安裝說明。

附註

如果鑽石切割碟片的切割或研磨效果已大幅下降時, 請務必更換碟片。在這種情況下, 鑽頭厚度可能已小於2 mm。

6.3.1 安裝鑽石切割碟片



切割碟片的節段必須為負傾角，且切割碟片節段的間隙大小G不可超過10 mm。切割碟片的最大厚度為3.5 mm。直徑60 mm的可逆凸緣適用於安裝軸孔為22.2 mm或25.4 mm的切割碟片。檢查凸緣的哪一端符合切割碟片的軸孔。凸緣必須放在切割碟片正中央。

1. 將電源線插頭自插座拔離。
 2. 清潔凸緣和螺帽。
 3. 以正確方式將直徑60 mm的可逆凸緣安裝在主軸上，使其無法自由旋轉。
 4. 將鑽石切割碟片放在可逆凸緣上。
 5. 安裝直徑60 mm的凸緣和螺帽。
 6. **注意** 起子軸停止旋轉之前，不可按下主軸鎖定開關。
- 按下主軸鎖定開關，並按住不動。
7. 使用扳手穩固地旋緊螺帽，然後鬆開主軸鎖定開關。
 8. 檢查確認主軸鎖定開關是否已鬆開。

6.3.2 安裝合成樹脂強化纖維研磨切割碟片（選配）

注意

絕對不可將直徑低於80 mm的凸緣搭配合成樹脂強化纖維切割碟片使用。

直徑80 mm的可逆凸緣適用於安裝軸孔為22.2 mm或25.4 mm的切割碟片。檢查凸緣的哪一端符合切割碟片的軸孔。凸緣必須放在切割碟片正中央。

1. 將電源線插頭自插座拔離。
 2. 清潔凸緣和螺帽。
 3. 將直徑80 mm的可逆凸緣正確安裝在主軸上，使其無法自由旋轉。
 4. 將鑽石切割碟片放在可逆凸緣上。
 5. 安裝直徑80 mm的凸緣和螺帽。
 6. **注意** 起子軸停止旋轉之前，不可按下主軸鎖定開關。
- 按下主軸鎖定開關，並按住不動。
7. 使用扳手穩固地旋緊夾具螺帽，然後鬆開主軸鎖定開關。
 8. 檢查確認主軸鎖定開關是否已經鬆開。

6.4 將切割碟片自機具卸除

若要從機具卸下切割碟片，請遵循安裝切割碟片說明，以相反順序執行所有步驟。

6.5 切割碟片的貯放和運送

注意

使用後將切割碟片自機具卸下。安裝了切割碟片的機具，在運送過程中可能會造成切割碟片損壞。

注意

請依照製造商建議貯放切割碟片。不正確或草率的貯放會損壞切割碟片。

zh

7 操作



危險

當所進行的工作，其切割機具可能會碰觸到隱藏配線或其自身的電線時，進行操作時請握住機具的絕緣握把。與「導電」電線接觸的切割配件可能會導致機具暴露在外的金屬零件「導電」，使得操作人員遭受電擊。

警告

啟動時若出現震動的情況，則不可使用機具。這可能表示電子控制裝置已故障。應立即將機具交給Hiiti維修中心進行維修。

注意

機具及切割作業會產生噪音。請佩戴耳罩。暴露於噪音環境下會導致聽力受損。

注意

切割作業會產生危險碎片。碎裂的基材可能會對眼睛與身體造成傷害。請佩戴護目鏡及安全帽。

注意

切割前進方向非常重要。機具必須保持與導輪一起前進，並與切割中的基材接觸。否則會有產生反作用力的風險。

注意

電力電壓須符合機具型號識別牌上的資訊內容。230V的機具也可以連接220V的電源。

注意

使用過程中，切割碟片和機具零件會變燙。可能有燒傷手部的危險。佩戴防護手套。僅可碰觸機具握把。

注意

使用夾具或虎鉗固定工件。

警告

建築物或結構體負載牆上的裂縫（尤其是切割到鋼樑或承重零件時所產生的）可能會影響結構的穩定性。開始作業前，應先諮詢結構工程師、建築師或工程負責人員。

7.1 機具的使用

小心確定防護套封閉的一端保持朝向操作員的身體。配合每個切割作業調整防護套的位置。

7.2 TPS防盜系統 (選配)

附註

機具可安裝選配的防盜系統。如果有此配備，便僅能以專屬的TPS鑰匙解鎖及預備操作。

7.2.1 解鎖機具

- 將電源線插頭插入插座。黃色防盜指示燈LED閃爍。此時，機具便可接收TPS鑰匙的訊號。
- 請將TPS啟動鑰匙放在鎖定符號上。黃色防盜指示燈LED一熄滅機具便解鎖。
附註 若因例如電力故障或移動到不同工作地點而導致電力暫時中斷，機具在約20分鐘內仍能維持可運轉狀態。若電力中斷時間較長，就必須再使用TPS鑰匙解鎖機具。

7.2.2 啟動機具防盜系統

附註

有關啟用與使用防盜系統的進一步詳細資訊，請參閱防盜系統操作說明。

7.3 開啟開關

- 將電源線插頭插入插座。
- 保持以雙手緊握機具握把。
- 按下開啟聯鎖裝置拆卸鈕，即可解鎖ON/OFF開關。
- 按下ON/OFF開關。
- 將拇指重新放在後方握把上。

7.4 關閉開關

鬆開ON/OFF開關。
機具在ON/OFF開關鬆開時會停止。
開啟聯鎖裝置重新啟動。

8 維護和保養

注意

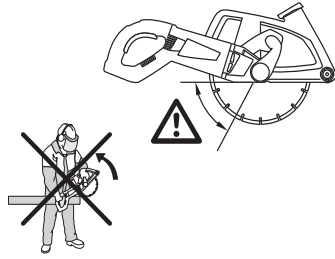
將電源線插頭自插座拔離。

8.1 機具保養

危險

在極端不良的情況下以機具切割金屬時，導電的粉塵可能會累積在機具中。這對機具的保護絕緣有不良的效果。

7.5 切割碟片的使用



危險

避免讓切割機具和指定區域內的基材接觸，以降低發生反作用力的風險。

危險

開始切割之前，應儘可能使轉輪與工件接觸。若轉輪無法與工件接觸或切割碟片插在缺口上時，應特別留意。

- 進行切割磚材作業時，先讓機具的導輪與待切割物件接觸。
- 讓機具達到全速運作。
- 對機具施加壓力，使切割碟片慢慢壓入基材中。這可確保防護套能收集到切割作業所產生的微粒和火花，並經由除塵系統抽出。

附註 施以適當壓力，配合切割基材調整前進速率。附註 切割非常堅硬的磚材時，鑽石切割碟片可能會因過熱而損壞，例如含超硬卵石的混凝土。鑽石切割碟片周邊繞著火花，就是明顯確定的徵兆。萬一發生這種情況，請停止切割作業，讓機具在無負載下運轉以冷卻切割碟片。

切割前前進速率下降可能是鑽石切割碟片區段鈍化（圓滑）的徵兆。可在研磨基材（Hilti磨刀板或石灰板）上作數次切割以重新磨利這些切割碟片。

7.6 於磚材上進行作業時，需使用合適的真空吸塵器

附註

請參閱真空吸塵器操作說明，取得有關集塵處置的資訊。

使用合適的真空吸塵器（如Hilti VCU 40、VCU 40-M或VCD 50），使得機具運作時，粉塵能維持在最低限度。真空吸塵器的使用亦有助於冷卻切割碟片上的各個區段，降低其磨損程度。必須使用配備防靜電軟管的真空吸塵器，以避免產生靜電。

此時，建議您將機具插入漏電斷路器(RCD)，使用靜電除塵系統並經常清潔機具的冷卻空氣槽。

馬達外殼和握把係以耐衝擊塑膠製成。握把零件則包覆合成橡膠。

排氣槽阻塞時請勿使用機具。使用乾燥的刷子小心清潔排氣槽。勿讓異物進入機具內部。定期以微濕抹布清潔機具外部。勿使用噴霧、水壓清潔設備或流動水清洗裝置。這會對機具的電力安全造成不良影響。勿讓機具握把表面出現油漬及潤滑劑。勿使用內含矽膠的清潔劑。

8.2 維修指示燈

附註

機具配備維修指示燈。

LED指示燈	持續紅燈	維修期結束 - 已達維修期限。在指示燈第一次亮起後，機具在自動斷電啟用前仍可持續數個小時（開啟運轉時間）。但若要確保機具隨時處於就緒使用的狀態，應及時送回Hilti進行維修。
	閃爍紅燈	請參閱「故障排除」。

8.3 保養

警告

機具電氣部分的維修僅可交由經訓練的電氣專員處理。

定期檢查機具外部零件有否損壞，並確定所有控制裝置皆可正常運作。如果有零件受損或控制裝置無法正常運轉時請勿操作機具。必要時，將機具送至Hilti維修中心修理。

8.4 機具保養與維修後的檢查

完成保養及維護工作後，檢查所有防護裝置及安全裝置的安裝狀態，並確定皆可正常運作。

9 故障排除

故障	可能原因	故障排除
機具無法啟動。	電源供應中斷。	在插座插入另一電器並檢查是否可啟動。
	電源線或插頭故障。	送交經訓練電力專員檢查，必要時予以更換。
	機具未解鎖（選配防盜系統的機具）。	使用TPS鑰匙解鎖機具。
	ON / OFF開關故障。	必要時，將機具送交Hilti維修中心修理。
	機具過載（超出使用限制）。	使用正確機具進行作業（勿將低電能機具用於重負荷的工作上）。
	過熱保護系統啟用。	讓機具冷卻。 清潔通風孔槽。
	其他電力故障。	送交經訓練的電力專員檢查。
機具未達充分電力。	電源中斷後電子重新啟動聯鎖裝置啟用。	再次切換機具開關（先關閉再開啟）。
	延長線導體截面積不足。	使用足夠導體截面積的延長線（請參閱「使用前注意事項」。）
機具無法啟動且維修指示燈閃紅燈。	機具發生故障。	必要時，請將機具送至Hilti維修中心進行修理。
機具無法啟動且維修指示燈亮紅燈。	碳刷磨損。	送交經訓練電力專員檢查，必要時予以更換。
機具無法啟動且防盜指示燈閃黃燈。	機具未解鎖（選配防盜系統的機具）。	使用TPS鑰匙解鎖機具。

10 廢棄機具處置



Hilti機具或設備所採用的材料，大部分都可回收利用。這些材料必須正確分類，才可回收。Hilti在許多國家中，已為回收舊機具及舊設備，做了妥善安排。詳情請洽Hilti維修服務中心，或當地Hilti代理商。



僅適用於歐盟國家

不得將電力設備與家庭廢棄物一併處置。

依據歐盟指令關於電子及電器設備廢棄物的規範，以及國家相關施行法律規定，已達使用年限的電子設備必須分別收集，並交由環保回收機構處理。

11 製造商保固

如果您對於保固條件有任何問題，請聯絡當地Hilti代理商。

12 EC歐規符合聲明 (原版)

產品名稱：	鑽石切割機
型號：	DCH 300
製造年份：	2007

本公司在此聲明，我們的唯一責任在於本產品符合下列指示或標準：2006/42/EC，至2016年4月19日為止；2004/108/EC，自2016年4月20日起；2014/30/EU，2011/65/EU，EN 60745-1，EN 60745-2-22，EN ISO 12100。

技術文件歸檔於：

Hilti Entwicklungsgesellschaft mbH
Zulassung Elektrowerkzeuge
Hiltistrasse 6
86916 Kaufering
Deutschland

Hilti Corporation, Feldkircherstrasse 100,
FL-9494 Schaan

Paolo Luccini
Head of BA Quality and Process
Management
Business Area Electric Tools &
Accessories
05/2015

Johannes Wilfried Huber
Senior Vice President
Business Unit Diamond

05/2015



Hilti Corporation

LI-9494 Schaan

Tel.: +423 / 234 21 11

Fax: +423 / 234 29 65

www.hilti.com

Hilti = registered trademark of Hilti Corp., Schaan
Pos. 1 | 20150922

