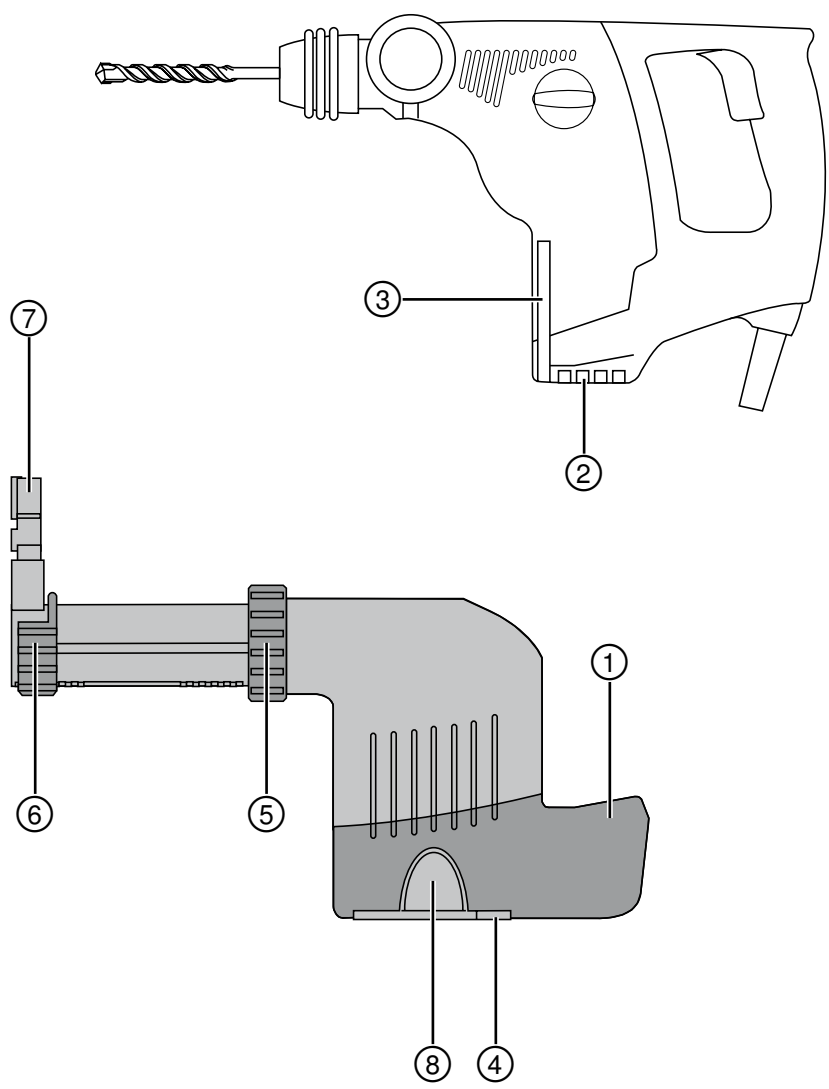


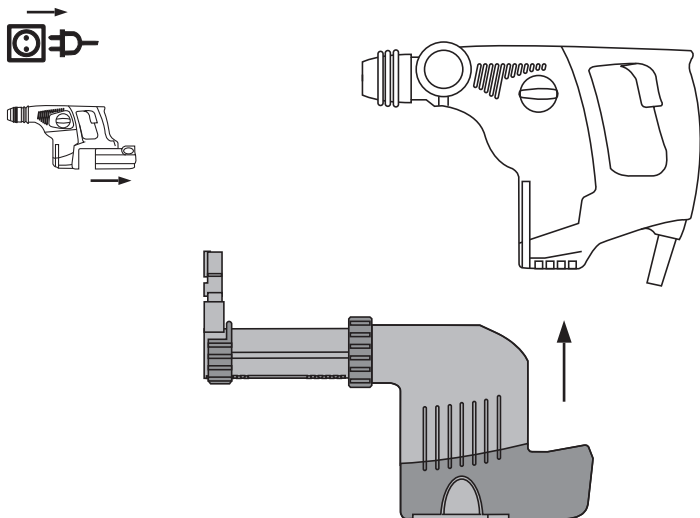
Bedienungsanleitung	de
Operating instructions	en
Mode d'emploi	fr
Manual de instrucciones	es
Istruzioni d'uso	it
Gebbruksaanwijzing	nl
Brugsanvisning	da
Bruksanvisning	no
Bruksanvisning	sv
Käyttöohje	fi
Manual de instruções	pt
Οδηγίες χρήσεως	el
Használati utasítás	hu
Návod k obsluze	cs
Návod na obsluhu	sk
Instrukcja obsługi	pl
Upute za uporabu	hr
Navodila za uporabo	sl
Ръководство за обслужване	bg
Инструкция по експлуатации	ru
Lietošanas pamācība	lv
Instrukcija	lt
Kasutusjuhend	et
取扱説明書	ja
사용설명서	ko
操作說明書	zh



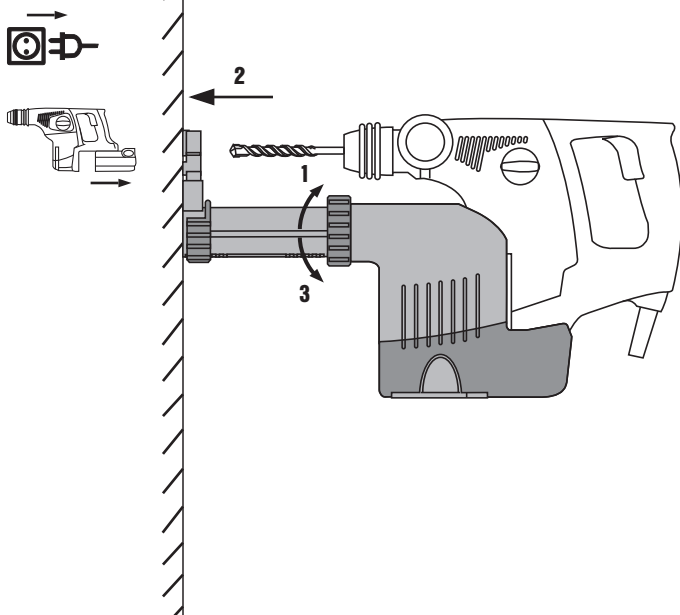
1



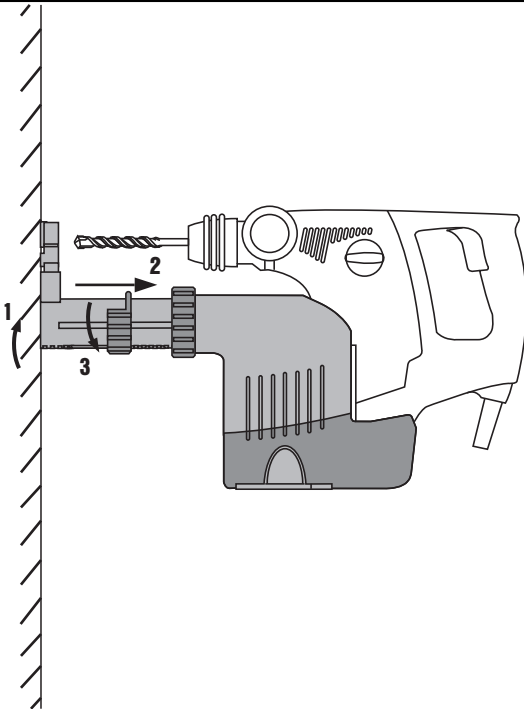
2



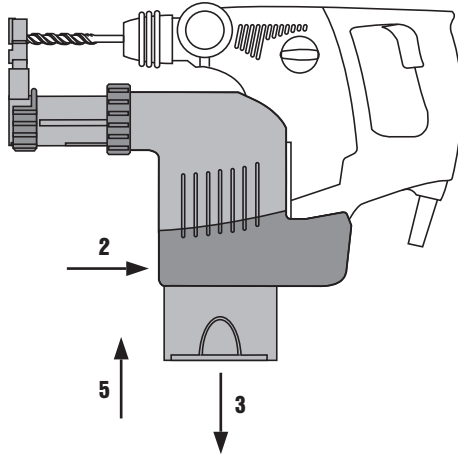
3



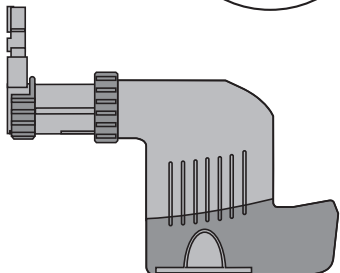
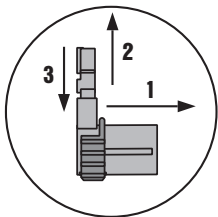
4



5



6



ORIGINALI NAUDOJIMO INSTRUKCIJA

TE DRS-M Dulkių modulis

Prieš pradėdami naudoti prietaisą, būtina perskaitykite jo naudojimo instrukciją.

Šią instrukciją visada laikykite šalia prietaiso.

Perduokite prietaisą kitiems asmenims tik kartu su naudojimo instrukcija.

Turinys	Puslapis
1 Bendrieji nurodymai	97
2 Aprašymas	98
3 Techniniai duomenys	98
4 Saugos nurodymai	98
5 Darbas	99
6 Techninė priežiūra ir remontas	99
7 Gedimų aptikimas	100
8 Utilizacija	100
9 Prietaisų gamintojo teikiama garantija	100
10 EB atitikties deklaracija (originali)	100

1 Skaitmenys reiškia iliustracijų numerius. Iliustracijas rasite naudojimo instrukcijos pradžioje. Šios instrukcijos tekste vartojamas žodis „modulis“ visada reiškia dulkių modulį TE DRS-M.

Valdymo elementai **1**

- 1 Dulkių modulio velenas
- 2 Rotoriaus velenas (prietaiso)
- 3 Kreipiančioji (prietaiso)
- 4 Fiksatorius
- 5 Fiksavimo skriemulys
- 6 Blokatorius
- 7 Siurbimo galvutė
- 8 Dulkių rinktuvė

1 Bendrieji nurodymai

1.1 Signaliniai žodžiai ir jų reikšmė

PAVOJUS

Šis įspėjimas vartojamas norint atkreipti dėmesį į pavojingą situaciją, kai galite susižaloti ar net žūti.

ISPĖJIMAS

Šis žodis vartojamas, siekiant įspėti, kad nesilaikant instrukcijos reikalavimų kyla rimto sužeidimo ar mirties pavojus.

ATSARGIAI

Šis žodis vartojamas norint atkreipti dėmesį į pavojingą situaciją, kuri gali tapti lengvo žmogaus sužalojimo, prietaiso gedimo ar kito turto pažeidimo priežastimi.

NURODYMAS

Naudojimo nurodymai ir kita naudinga informacija.

1.2 Piktogramų ir kitų nurodymų paaiškinimai

Įspėjamieji ženklai



Bendro pobūdžio įspėjimas

Įpareigojantys ženklai



Prieš naudojant perskaityti instrukciją

Identifikacinių duomenų vieta ant moduly

Tipas nurodytas ant moduly. Visada nurodykite ant moduly pateiktus duomenis, kai kreipiatės į mūsų atstovybes arba techninio aptarnavimo tarnybą.

Tipas:

Serijos Nr.:

2 Aprašymas

2.1 Naudojimas pagal paskirtį

Dulkių modulis TE DRS-M naudojamas kaip reikmuo „Hilti“ perforatoriams TE 7, TE 7-A, TE 7-C, TE 6-S ir TE 6-C.

Modulis greitai ir lengvai tvirtinamas prie prietaiso, t. y. prie naudojamo perforatoriaus.

Šis dulkių modulis yra netinkamas naudoti atliekant kirtimo darbus ir gręžiant metalą.

Apdirbdami sveikatai pavojingas medžiagas (pvz., asbestą), laikykitės šalyje galiojančių reikalavimų.

Šis modulis skirtas profesionalams. Modulį naudoti, techniškai prižiūrėti ir remontuoti leidžiama tik įgaliotam ir atitinkamai instrukuotam personalui. Šis personalas turi būti atskirai supažindintas su galimais pavojais.

Šis modulis ir prietaisas gali būti pavojingi, jeigu jais netinkamai naudosis neapmokytas personalas arba jeigu bus naudojami ne pagal paskirtį.

Kad išvengtumėte sužalojimų, modulį naudokite tik kartu su minėtais „Hilti“ perforatoriais.

Reikmenis rasite savo „Hilti“ techninės priežiūros centre arba tinklalapyje www.hilti.com.

3 Techniniai duomenys

Gamintojas pasilieka teisę vykdyti techninius pakeitimus!

Modulis	TE DRS-M
Nominali vartojamoji galia	Maks. 60 W
Siurbimo galia	Maks. 250 l/min.
Svoris	Maks. 0,9 kg

Prietaisai ir informacija apie jų naudojimą

Darbinė eiga	Maks. 105 mm
Naudotini TE-C smūginiai grąžtai (Ø)	4...16 mm
Grąžto darbinis ilgis	50...100 mm
Spaudimo jėga	15...25 N
Dulkių surinktuvo talpa	nuo 20 iki 130 angų (priklausomai nuo grąžto skersmens ir gręžimo gylio)
Siurbimo galvutė (Ø)	4...16 mm
Dulkių surinktuvo regeneraciniai ciklai	Iki 100 ciklų

4 Saugos nurodymai

DĖMESIO! Būtinai perskaitykite visus nurodymus. Atkreipkite dėmesį į naudojamo „Hilti“ perforatoriaus naudojimo instrukcijoje pateiktus saugos nurodymus. Netikslus šių nurodymų laikymasis gali tapti sunkių sužalojimų priežastimi. IŠSAUGOKITE ŠIUOS SAUGOS NURODYMUS.

- Prietaisą keisti ar modifikuoti draudžiama.**
- Maitinimo kabelio kištuką ištraukite iš elektros lizdo arba, jeigu naudojate akumuliatorinius prietaisus, dešininės / kairinės eigos perjungiklį nustatykite į vidurinę padėtį.**

4.1 Dulkės

Šis prietaisas surenka žymią susidarančių dulkių dalį, tačiau ne visas.

Tokių medžiagų, kaip dažų, kuriuose yra švino junginių, kai kurių medienos rūšių, betono / mūro / akmens, kuriuose yra kvarco ir kitų mineralų, taip pat metalo dulkės gali būti sveikatai kenksmingos. Liečiamos ar įkvėptos tokios dulkės darbuotojui ar arti jo esantiems asmenims gali sukelti alergines reakcijas ir / arba kvėpavimo takų susirgimus. Ažuolo arba buko medienos dulkės gali sukelti vėžinius susirgimus, ypač tada, kai naudojami priedai medienai apdoroti (chromatai, medienos konservantai). Medžiagas, kuriose yra asbesto, leidžiama naudoti tik specialistams. **Pagal galimybes naudokite dulkių nusiurbimo įrenginį. Norėdami efektyviai nusiurbti didžiąją dulkių dalį, naudokite tinkamą mobilų dulkių gaudymo įtaisą. Jeigu reikia, naudokite atitinkamoms dulkėms skirtą kvėpavimo takus saugančią kaukę. Pasirūpinkite, kad darbo vieta būtų gerai vėdinama. Laikykitės Jūsų šalyje galiojančių konkrečių medžiagų apdirbimo instrukcijų.**

5 Darbas

5.1 Pasiruošimas

5.1.1 Dulkių modulio montavimas 2

NURODYMAS

Dirbant su užterštu filtru, gali susidaryti pernelyg daug dulkių, todėl filtrą reikia valyti reguliariai. Naudokite respiratorių.

NURODYMAS

Dulkių modulyje sumontuotą siurbimo ventiliatorių per kištukinę movą suka prietaiso variklis. Krumpliūotas rotorius velenas susikabina su krumpliūota dulkių modulio veleno įvare.

5.1.2 Dulkių modulio išmontavimas

ATSARGIAI

Dulkių modulio pavaro kaklelio temperatūra, priklausomai nuo apkrovos, gali būti aukštesnė. **Prie pavaro kaklelio stenkitės nesiliesti.**

1. Laikykite nuspaustą atblokovimo mygtuką.
2. Traukdami žemyn, dulkių modulį nuimkite nuo prietaiso.

5.1.3 Ilgio nustatymas (eigos nustatymas) 3

NURODYMAS

Paprastai eiga yra suderinta su (bendru) 150 mm grąžto ilgiu; tai atitinka grąžto darbinį ilgį (100 mm). Naudojant trumpesnius grąžtus, eiga reikia pritaikyti.

1. **ATSARGIAI** Atidarant fiksavimo žiedą, teleskopas atblokuojamas ir jį galima ištraukti iki 110 mm ilgio. **Užsidėkite apsauginius akinius.** Atidarykite fiksavimo žiedą.
2. Spauskite prietaisą su įstatytu grąžtu prie sienos, kol grąžtas ją palies.
3. Uždarykite fiksavimo žiedą.

5.1.4 Gręžimo gylio nustatymas (gilio ribotuvu) 4

NURODYMAS

Jei, pvz., gręžiant angas kaiščiams, reikia nustatyti tikslų gręžimo gylį, jį suraskite gręždami bandomąsias skyles.

1. Atidarykite atramą.
2. Paslinkite atramą iki norimo gręžimo gylio.
3. Atramą uždarykite.

5.2 Darbas

ATSARGIAI

Laikykitės naudojamo „Hilti“ perforatoriaus naudojimo instrukcijos nurodymų. Modulį naudokite tik kartu su 2 skyriuje nurodytais prietaisais, priešingu atveju galite susižaloti.

ĮSPĖJIMAS

Apdirbdami sveikatai pavojingas medžiagas (pvz., asbestą) būtina laikytis šalyje galiojančių reikalavimų.

5.2.1 Dulkių surinktuvo ištuštinimas 5

NURODYMAS

Jei dirbama su neišvalytu filtru, darbo metu gali susidaryti pernelyg daug dulkių, todėl filtrą reikia valyti reguliariai. Naudokite respiratorių.

1. Laikykite prietaisą horizontaliai ir leiskite jam trumpai pasisukti. Taip dulkių modulyje susikaupę dulkių likučiai bus susiurbti į dulkių surinktuvą.
2. Laikykite nuspaustą mygtuką.
3. Traukdami žemyn, išimkite dulkių surinktuvą iš dulkių modulio.
4. Ištuštinkite dulkių surinktuvą jį švelniai purtydami ir venkite per didelio dulkių kiekio susidarymo.
5. Ištuštiną dulkių surinktuvą iš apačios įkiškite į dulkių modulį, kol užsifiksuos. Jei naudojate naują dulkių surinktuvą, pirmiausia nuimkite apsauginį dangtelį.

5.2.2 Siurbimo galvutės keitimas 6

1. Patraukite dantuką, esantį siurbimo galvutės galinėje dalyje, žemyn.
2. Ištraukite panaudotą siurbimo galvutę iš kreipiančiosios patraukdami aukštyn.
3. Įspauskite naują siurbimo galvutę į kreipiančiąją taip, kad užsifiksuotų.

6 Techninė priežiūra ir remontas

ATSARGIAI

Maitinimo kabelio kištuką ištraukite iš elektros lizdo arba, jeigu naudojate akumuliatorinius prietaisus, dešininės / kairinės eigos perjungiklį nustatykite į vidurinę padėtį.

6.1 Įrankių priežiūra

Nuvalykite bet kokius nešvarumus, prilipusius prie įstatomų įrankių paviršiaus. Norėdami apsaugoti juos nuo korozijos, kartais patrinkite juos alyvoje suvilgyta medžiagos skiaute.

6.2 Modulio priežiūra

ATSARGIAI

Jokiu būdu nenaudokite vandens, alyvos, tepalo ar valymo priemonių.

Dulkių siurbimo sistemą valykite tik sausu šepetėliu ir šluoste. Naudokite respiratorių.

6.3 Remontas

Reguliariai tikrinkite visas modulio išorines dalis ir įsitinkinkite, kad jos nėra apgadintos ir veikia tinkamai. Pa-

tikrinkite, ar visi valdymo įtaisai veikia nepriekaištingai. Nenaudokite modulio, jei jo dalys yra apgadintos arba netinkamai veikia valdymo įtaisai. Jeigu reikia, nuneškite modulį remontuoti į „Hilti“ klientų aptarnavimo centrą.

7 Gedimų aptikimas

Gedimas	Galima priežastis	Gedimo šalinimas
Susidaro labai daug dulkių	Prisipildė dulkių rinktuvė	Ištuštinkite dulkių rinktuvę
	Sugedo siurbimo galvutė	Pakeiskite siurbimo galvutę

8 Utilizacija



Didelė „Hilti“ prietaisų dalis pagaminta iš medžiagų, kurias galima perdirbti antrą kartą. Būtina antrinio perdirbimo sąlyga yra tinkamas medžiagų išrūšiavimas. Daugelyje šalių „Hilti“ jau priima senus prietaisus atgal. Pasiteiraukite apie tai „Hilti“ klientų aptarnavimo tarnyboje arba pardavimo vietoje.

9 Prietaisų gamintojo teikiama garantija

Jeigu turite klausimų dėl garantinio aptarnavimo sąlygų, kreipkitės į vietinį „HILTI“ prekybos partnerį.

10 EB atitikties deklaracija (originali)

Pavadinimas:	Dulkių modulis
Tipas:	TE DRS-M
Pagaminimo metai:	2005

Prisiimdami visą atsakomybę pareiškiame, kad šis gaminis atitinka šių direktyvų ir normų reikalavimus: 2006/42/EB, EN ISO 12100.

Techninė dokumentacija saugoma:

Hilti Entwicklungsgesellschaft mbH
Zulassung Elektrowerkzeuge
Hiltistrasse 6
86916 Kaufering
Deutschland

Hilti Corporation, Feldkircherstrasse 100,
FL-9494 Schaan

Paolo Luccini

Head of BA Quality and Process Management
Business Area Electric Tools & Accessories
01/2012

Jan Doongaji

Executive Vice President
Business Unit Power Tools & Accessories
01/2012



Hilti Corporation

LI-9494 Schaan

Tel.: +423/234 21 11

Fax: +423/234 29 65

www.hilti.com

Hilti = registered trademark of Hilti Corp., Schaan
Pos. 1 | 20140911

