

HILTI

TE DRS-S

Magyar



1 A dokumentáció adatai




1.1 A dokumentumról

- Üzembe helyezés előtt olvassa el ezt a dokumentumot. Ez a biztonságos munkavégzés és a hibamentes kezelés előfeltétele.
- Vegye figyelembe a dokumentumban és a terméken található biztonsági utasításokat és figyelmeztetéseket.
- Ezt a használati utasítást mindig tárolja a termék közelében, és a gépet csak ezzel az utasítással együtt adja tovább harmadik személynek.

1.2 Jelmagyarázat



1.2.1 Figyelmeztetések

A figyelmeztetések a termék használata során előforduló veszélyekre hívják fel a figyelmet. A következő jelzőszavakat alkalmazzuk szimbólummal együtt:

	VESZÉLY! Ezzel a szóval hívjuk fel a figyelmet egy közvetlenül fenyegető veszélyre, amely súlyos személyi sérülést vagy halált okoz.
	FIGYELMEZTETÉS! Ezzel a szóval hívjuk fel a figyelmet egy olyan lehetséges veszélyre, amely súlyos testi sérüléshez vagy halálhoz vezethet.
	VIGYÁZAT! Ezzel a szóval hívjuk fel a figyelmet egy lehetséges veszélyhelyzetre, amely könnyebb személyi sérüléshez vagy anyagi kárhoz vezethet.


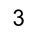

1.2.2 A dokumentációban használt szimbólumok

A következő szimbólumokat használjuk a jelen dokumentációban:

	Használat előtt olvassa el a használati utasítást
	Alkalmazási útmutatók és más hasznos tudnivalók

1.2.3 Az ábrákon használt szimbólumok

Az ábrákon a következő szimbólumokat használjuk:

	Ezek a számok a jelen utasítás elején található ábrákra vonatkoznak.
3	A számozás a munkalépések sorrendjét mutatja képekben, és eltérhet a szövegben található munkalépések számozásától.
	Az átekintő ábrában használt pozíciószámok a termék áttekintésére szolgáló szakasz jelmagyarázatában lévő számokra utalnak.
	Ez a jel hívja fel a figyelmét arra, hogy a termék használata során különös odafigyeléssel kell eljárnia.

1.3 Termékinformációk

A **Hilti** termékeket kizárólag szakember általi használatra szánták és a készüléket csak engedéllyel rendelkező, szakképzett személy használhatja, javíthatja. Ezt a személyt minden lehetséges kockázati tényezőről tájékoztatni kell. A termék és tartozékai könnyen veszélyt okozhatnak, ha nem képzett személy dolgozik velük, vagy nem rendeltetésszerűen használják őket.

A típusjelölés és a sorozatszám a típustáblán található.

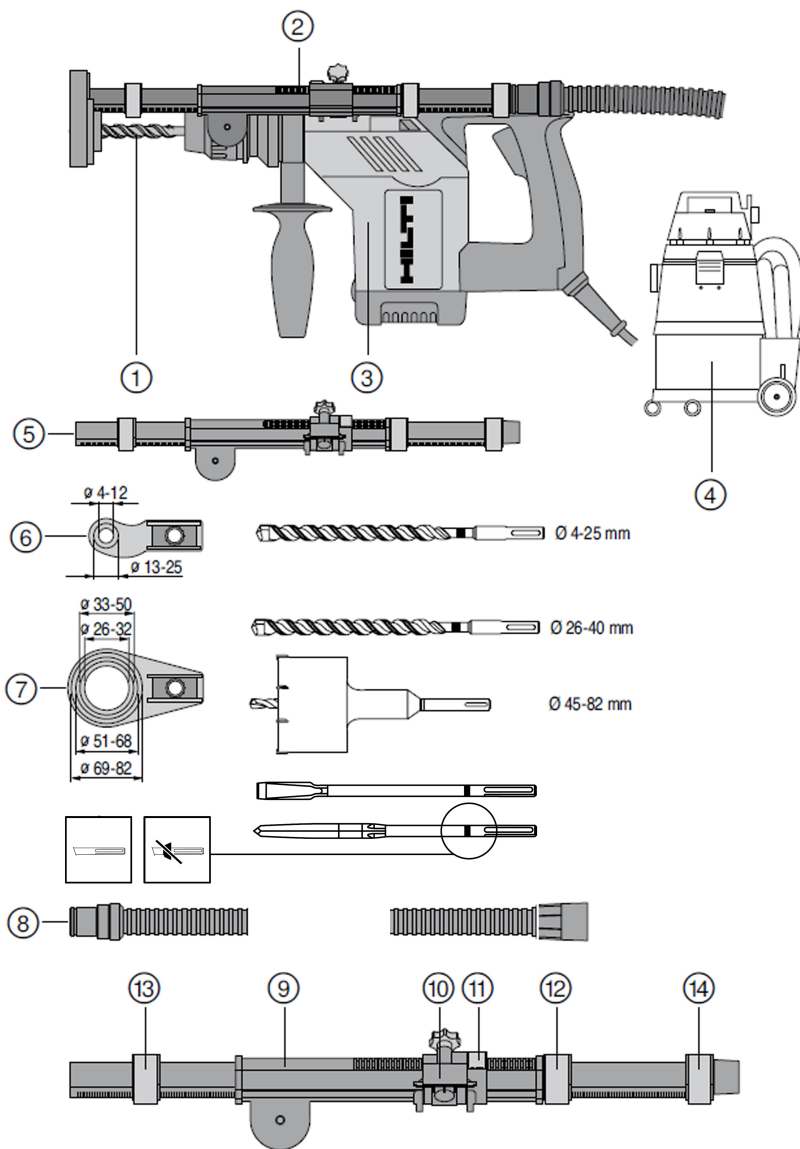
- ▶ Jegyezze fel a sorozatszámot a következő táblázatba. Amennyiben kérdéssel fordul a képviselőünkhöz vagy a szervizhez, szüksége lesz ezekre a termékadatokra.

Termékadatok

Porelszívó modul	TE DRS-S
Generáció	01
Sorozatszám	

2.1 Biztonsági tudnivalók

- ▶ A gép kezelőjének és mindazoknak a személyeknek, akik a közelében tartózkodnak, a gép használata közben megfelelő védőszemüveget, védősisakot, védőkesztyűt és munkavédelmi lábbelit kell viselniük.
- ▶ Viseljen személyi védőfelszerelést, és mindig viseljen védőszemüveget. Az elektromos kéziszerszám alkalmazásának megfelelő személyi védőfelszerelések, úgymint porvédő álarc, csúszásbiztos védőcipő, védősapka és fülvédő használata csökkenti a személyi sérülések kockázatát.
- ▶ Ha az elektromos kéziszerszámra fel lehet szerelni a por elszívásához és összegyűjtéséhez szükséges berendezéseket, ellenőrizze, hogy azok megfelelő módon hozzá vannak kapcsolva a szerszámhoz, és rendeltetésüknek megfelelően működnek. Porelszívó egység használata csökkenti a munka során keletkező por veszélyességi szintjét.
- ▶ Ne fúrjon/véssen egészségre veszélyes anyagokban (pl. azbesztben).
- ▶ A munka megkezdése előtt tisztázza a munka során keletkező por veszélyességi besorolását.
- ▶ Biztosítsa a munkahely jó megvilágítását és szellőzését.
- ▶ Ezen porok belélegzése vagy érintése a gép kezelőjénél vagy a közelében tartózkodóknál allergiás reakciót válthat ki, és/vagy légzési nehézséget okozhat.
- ▶ Legyen óvatos, ügyeljen arra, amit csinál és ésszerűen lásson munkához.
- ▶ Viseljen megfelelő munkaruhát.
- ▶ Csak a meghatározott alkalmazási korlátokon belül használja a terméket.
- ▶ A biztonságos üzemelés érdekében csak eredeti pótalkatrészeket és fogyóanyagokat használjon.
- ▶ Elektrosztatikus hatások elkerüléséhez használjon antistatikus szivatómilt.



- | | |
|-----------------------------|------------------------------------|
| ① Szerszám | ⑧ Tömlő |
| ② TE DRS-S porelszívó modul | ⑨ Alaptest |
| ③ A gép | ⑩ Tartó |
| ④ Ipari porszívó | ⑪ Tartó biztosítóretesze |
| ⑤ TE DRS-S teleszkóp | ⑫ Hosszútköző biztosítóretesze |
| ⑥ Szívófej, kicsi | ⑬ Mélységűtköző biztosítóretesze |
| ⑦ Szívófej, nagy | ⑭ Tömlőcsatlakozó biztosítóretesze |

3.2 Rendeltetésszerű géphasználat

A TE DRS-S száraz, ásványianyag-tartalmú felületek megmunkálására szolgáló, **Hilti** portalanító-val/porelszívóval kombinált elszívórendszer fűrőgépekhez, valamint mélységűtközővel felszerelt fűrő- és kombikalapácsokhoz (max. \varnothing 8 mm). Megfelel az OSHA 1926.1153 irányelv, Table 1 követelményeinek.

Minden munkairányban alkalmazható.

Csak száraz fúrásokhoz és száraz környezetben használja.

Fúrási és véső üzemmódban használható.

A porelszívó modul nem alkalmas fémben végzett munkákhoz.

3.3 Szállítási terjedelem

Porelszívó modul, használati utasítás.

A termékéhez jóváhagyott további rendszertartozékokat a **Hilti** Központban vagy az alábbi oldalon talál: www.hilti.group.

4 Műszaki adatok

	TE DRS-S
Munkalöklet	≤ 140 mm
Tömeg	0,5 kg
Szerszámhossz	≤ 140 mm
Az ipari porelszívó névleges teljesítménye	≥ 800 W
Hengeres csatlakozás (\varnothing)	33,75 mm
Tömlőhossz	3 m ... 5 m
Tömlőátmérő	36,5 mm

5 Üzemeltetés

5.1 Üzembe helyezés

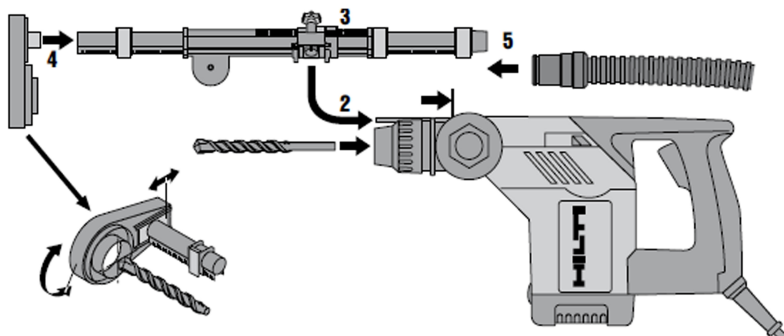
1. Ha az alábbi feltétel teljesül, akkor ezt a műveletet is végezze el:

Feltételek: Portalanító csatlakozóaljzattal

- ▶ Csatlakoztassa a fűrőkalapácsot a portalanító csatlakozóaljzatába.

2. Helyezze be a megfelelő szívófejet.

5.2 Porelszívó modul felszerelése



1. Helyezze be a szerszámot.
2. Állítsa be a mélységütközőt úgy, hogy az ne nyúljon túl a szerszámon.
3. Helyezze fel a porelszívó modult a mélységütközőre.
4. Tolja a tartót a készülék oldalmarkolatáig.



Tudnivaló

Hosszú szerszámok esetén tolja a porelszívó modult előlről a mélységütközőre.
Rövid szerszámok esetén tolja a porelszívó modult hátulról a mélységütközőre.

5. Húzza meg a tartó csavarját úgy, hogy a porelszívó modul felfeküdjön az oldalmarkolatra.
6. Állítsa be a szívófejet. → Oldal 7
7. Helyezze fel a tömlőt a tömlőcsatlakozóra.

5.3 A porelszívó modul leszerelése

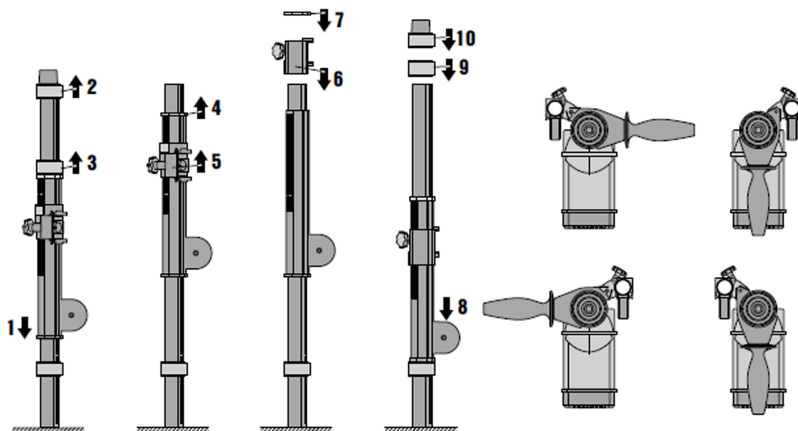
1. Oldja a tömlő biztosítóreteszét, és távolítsa el a tömlőt.
2. Oldja a tartó biztosítóreteszét, és távolítsa el a porelszívó modult.

5.4 Átszerelés különböző alkalmazásokhoz



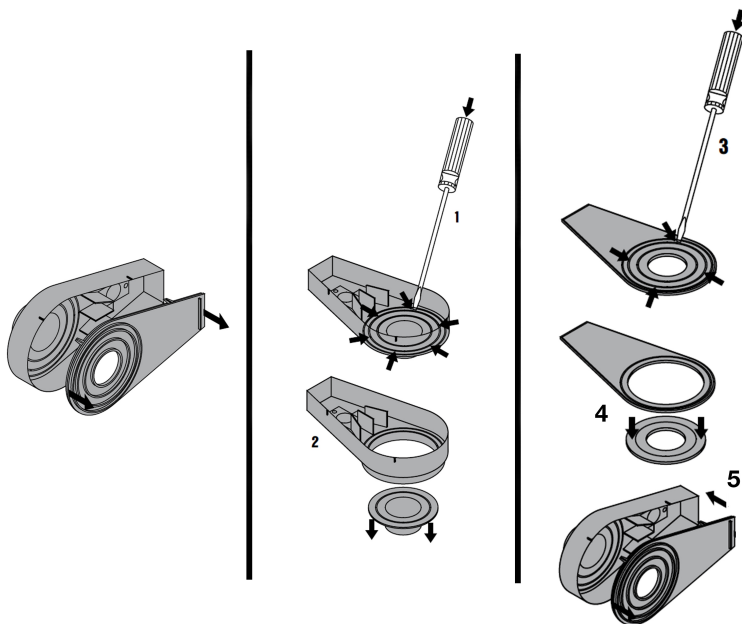
Tudnivaló

Átszereléskor fennáll annak a veszélye, hogy az alkatrészeket a rugóerő elröpi.



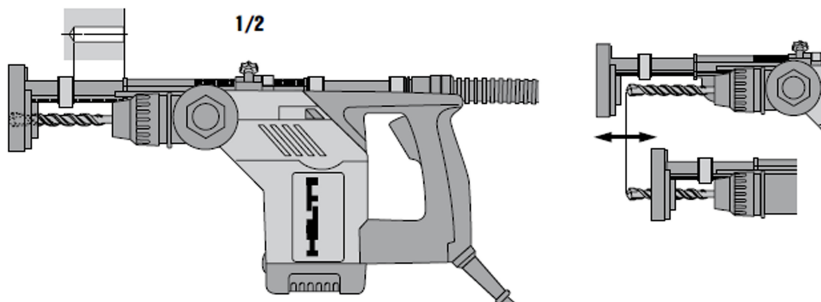
1. Tolja lefelé a poredszívó modult és tartsa meg.
2. Nyissa ki a tömlőcsatlakozó biztosítóreteszét, és húzza le a tömlőt a tömlőcsatlakozóról.
3. Nyissa ki a hosszútűkőző biztosítóreteszét, és húzza le a hosszútűkőzőt.
4. Húzza le a feszítőkengyelt.
5. Nyissa ki a tartó biztosítóreteszét és tolja lefelé a tartót.
6. Fordítsa el 180°-kal a tartót, majd helyezze vissza a poredszívó modulra.
7. Reteszelve a tartó biztosítóreteszét.
8. Helyezze a feszítőkengyelt a poredszívó modulra.
9. Tolja vissza a poredszívó modult és tartsa meg.
10. Helyezze a hosszútűkőzőt a poredszívó modulra, majd zárja a hosszútűkőzőt.
11. Helyezze a tömlőt a tömlőcsatlakozóra, és zárja a tömlőcsatlakozó biztosítóreteszét.

5.5 Átmérőgyűrűk eltávolítása



1. Szerelje le a szívófejet a porszívó modulról.
2. Távolítsa el a szívófejfedelelet a szívófejről.
3. Helyezze a szívófejperselyt szilárd aljzatra.
4. Egy csavarhúzó segítségével távolítsa el teljesen a kívánt gyűrűket.
5. Helyezze a szívófejperselyt szilárd aljzatra.
6. Egy csavarhúzó segítségével üsse ki teljesen a kívánt gyűrűket 4 helyen.
7. Helyezze a szívófejfedelelet a szívófejperselyre.
8. Szerelje fel a szívófejet a porszívó modulra.
9. Állítsa be a szívófejet. → Oldal 7

5.6 A szívófej beállítása



1. Nyissa ki a tartó biztosítóretesét.

- Ha az alábbi feltétel teljesül, akkor ezt a műveletet is végezze el:

Feltételek: Fúrás

- ▶ Pozicionálja úgy a fúrót, hogy a szívófej és a fúró egy szintben legyen.

- Ha az alábbi feltétel teljesül, akkor ezt a műveletet is végezze el:

Feltételek: Vésés

- ▶ Pozicionálja úgy a vésőt, hogy a véső és a vésőszár munkafelülete (10 mm) átnyúljon a szívófejen.



Tudnivaló

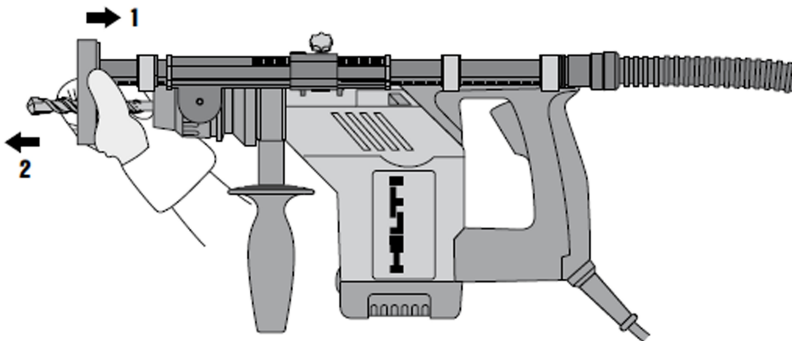
A vésőszár és szívófejpersely közötti rés legalább 3 mm legyen.

- Retteszelje a tartó biztosítóreteszét.

5.7 Fúrásmélység beállítása

- Nyissa ki a mélységütköző/hosszütköző biztosítóreteszét.
- Állítsa be a mélységütközőt/hosszütközőt a kívánt fúrásmélységre.
- Zárja a mélységütköző/hosszütköző biztosítóreteszét.

5.8 Szerszám központozása



- Húzza vissza a porelszívó modult.
- Helyezze fel a szerszámot és lassan engedje el a porelszívó modult.

6 Ápolás és karbantartás



FIGYELMEZTETÉS

Áramütés veszélye! A csatlakoztatott hálózati kábellel végzett ápolás és karbantartás súlyos sérüléseket és égési sérülést okozhat.

- ▶ Minden ápolási és karbantartási munka előtt húzza ki a hálózati csatlakozót!


Ápolás

- Óvatosan távolítsa el a szilárdan tapadó szennyeződést.
- Rendszeres időközönként tisztítsa meg a porelszívó modult hideg vízzel.
- A házat csak enyhén nedves kendővel tisztítsa. Ne használjon szilikontartalmú ápolószert, mivel az károsíthatja a műanyag alkatrészeket.

Karbantartás

- Rendszeresen ellenőrizze a látható részeket sérülés, illetve a kezelőelemeket kifogástalan működés szempontjából.
- Sérülések és/vagy funkciózavar esetén ne működtesse a porelszívó modult. Azonnal javíttassa meg a **Hilti** Szervizben.
- Az ápolási és karbantartási munkák után minden védőfelszerelést szereljen fel, és ellenőrizze a gép működését.

7 Ártalmatlanítás

A  **Hilti** gépek nagyrészt újrahasznosítható anyagokból készülnek. Az újrahasznosítás előtt az anyagokat gondosan szét kell válogatni. A **Hilti** sok országban már visszaveszi használt gépét újrahasznosítás céljára. Kérdezze meg a **Hilti** ügyfélszolgálatot vagy kereskedelmi tanácsadóját.



- ▶ Az elektromos szerszámokat ne dobja a háztartási szemétkébe!

8 Kínai RoHS (Veszélyes anyagok alkalmazásának korlátozásáról szóló irányelv)

A következő linken elérhető a veszélyes anyagok táblázata: qr.hilti.com/340602.

A dokumentáció végén található QR-kódon keresztül elérhető a RoHS táblázat.

9 Gyártói garancia

- ▶ Kérjük, a garancia feltételeire vonatkozó kérdéseivel forduljon helyi **Hilti** partneréhez.





Hilti Corporation

LI-9494 Schaan

Tel.: +423/234 21 11

Fax: +423/234 29 65

www.hilti.group

Hilti = registered trademark of Hilti Corp., Schaan



20170801