

HILTI

TE DRS-6-A

Magyar



1 A dokumentáció adatai




1.1 A dokumentumról

- Üzembe helyezés előtt olvassa el ezt a dokumentumot. Ez a biztonságos munkavégzés és a hibamentes kezelés előfeltétele.
- Vegye figyelembe a dokumentumban és a terméken található biztonsági utasításokat és figyelmeztetéseket.
- Ezt a használati utasítást mindig tárolja a termék közelében, és a gépet csak ezzel az utasítással együtt adja tovább harmadik személynek.

1.2 Jelmagyarázat



1.2.1 Figyelmeztetések

A figyelmeztetések a termék használata során előforduló veszélyekre hívják fel a figyelmet. A következő jelzőszavakat alkalmazzuk szimbólummal együtt:

	VESZÉLY! Ezzel a szóval hívjuk fel a figyelmet egy közvetlenül fenyegető veszélyre, amely súlyos személyi sérülést vagy halált okoz.
	FIGYELMEZTETÉS! Ezzel a szóval hívjuk fel a figyelmet egy olyan lehetséges veszélyre, amely súlyos testi sérüléshez vagy halálhoz vezethet.
	VIGYÁZAT! Ezzel a szóval hívjuk fel a figyelmet egy lehetséges veszélyhelyzetre, amely könnyebb személyi sérüléshez vagy anyagi kárhoz vezethet.


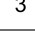


1.2.2 A dokumentációban használt szimbólumok

A következő szimbólumokat használjuk a jelen dokumentációban:

	Használat előtt olvassa el a használati utasítást
	Alkalmazási útmutatók és más hasznos tudnivalók

1.2.3 Az ábrákon használt szimbólumok

Az ábrákon a következő szimbólumokat használjuk:

	Ezek a számok a jelen utasítás elején található ábrákra vonatkoznak.
	A számozás a munkalépések sorrendjét mutatja képekben, és eltérhet a szövegben található munkalépések számozásától.
	Az áttekintő ábrában használt pozíciószámok a termék áttekintésére szolgáló szakasz jelmagyarázatában lévő számokra utalnak.
	Ez a jel hívja fel a figyelmét arra, hogy a termék használata során különös odafigyeléssel kell eljárnia.

1.3 Termékinformációk

A **Hilti** termékeket kizárólag szakember általi használatra szánták és a készüléket csak engedéllyel rendelkező, szakképzett személy használhatja, javíthatja. Ezt a személyt minden lehetséges kockázati tényezőről tájékoztatni kell. A termék és tartozékai könnyen veszélyt okozhatnak, ha nem képzett személy dolgozik velük, vagy nem rendeltetészerűen használják őket.

A típusjelölés és a sorozatszám a típus táblán található.

- ▶ Jegyezze fel a sorozatszámot a következő táblázatba. Amennyiben kérdéssel fordul a képviselőnkhez vagy a szervizhez, szüksége lesz ezekre a termékadatokra.

Termékadatok

Porelszívó modul	TE DRS-6-A
Generáció:	02
Sorozatszám:	

1.4 Megfelelőségi nyilatkozat

Kizárólagos felelősségünk tudatában kijelentjük, hogy ez a termék megfelel az érvényben lévő irányelveknek és szabványoknak. A megfelelőségi nyilatkozat másolatát a dokumentáció végén találja.

A műszaki dokumentáció helye:

Hilti Entwicklungsgesellschaft mbH | Zulassung Geräte | Hiltistraße 6 | 86916 Kaufering, DE

2 Biztonság

2.1 Általános biztonsági tudnivalók az elektromos kéziszerszámokhoz

⚠ FIGYELMEZTETÉS! Olvasson el minden biztonsági tudnivalót és utasítást. A biztonsági tudnivalók és utasítások betartásának elmulasztása áramütéshez, tűzhoz és/vagy súlyos testi sérüléshez vezethet.

Örizzon meg minden biztonsági utasítást és útmutatást a jövőbeni használathoz.

Munkahelyi biztonság

- ▶ **Tartsa tisztán a munkahelyét és jól világítsa meg.** Rendetlen munkahelyek és megvilágítatlan munkaterületek balesetekhez vezethetnek.
- ▶ **Ne dolgozzon az elektromos kéziszerszámmal olyan robbanásveszélyes környezetben, ahol éghető folyadékok, gázok vagy porok vannak.** Az elektromos kéziszerszámok szikrákat bocsáthatnak ki, amelyek meggyújthatják a port vagy a gyúlékony gőzöket.
- ▶ **Tartsa távol a gyerekeket és az idegen személyeket a munkahelytől, ha az elektromos kéziszerszámot használja.** Ha elvonják a figyelmét a munkától, könnyen elvesztheti az uralmát a berendezés felett.

Elektromos biztonsági előírások

- ▶ **Tartsa távol az elektromos kéziszerszámokat az esőtől és a nedvesség hatásaitól.** Ha víz hatol be az elektromos kéziszerszámba, az növeli az elektromos áramütés kockázatát.
- ▶ **Ne érjen hozzá földelt felületekhez, például csövekhez, fűtőtestekhez, tűzhelyekhez és hűtőszekrényekhez.** Az áramütés veszélye megnövekszik, ha a teste le van földelve.

Személyi biztonsági előírások

- ▶ **Mindig figyelmesen dolgozzon, ügyeljen arra, amit csinál, és meggondoltan kezelje az elektromos kéziszerszámot. Ne használja az elektromos kéziszerszámot, ha fáradt, illetve ha kábítószert, alkoholt vagy gyógyszer hatása alatt áll.** Az elektromos kéziszerszámmal végzett munka közben már egy pillanatnyi figyelmetlenség is komoly sérülésekhez vezethet.
- ▶ **Kerülje el a normálistól eltérő testtartást. Ügyeljen arra, hogy mindig biztosan álljon és megtartsa az egyensúlyát.** Így az elektromos kéziszerszám felett váratlan helyzetekben is jobban tud uralkodni.
- ▶ **Viseljen személyi védőfelszerelést, és mindig viseljen védőeszműveget.** Az elektromos kéziszerszám alkalmazásának megfelelő személyi védőfelszerelések, úgymint porvédő álc, csúszásbiztos védőcipő, védősapka és fülvédő használata csökkenti a személyi sérülések kockázatát.
- ▶ **Viseljen megfelelő munkaruhát. Ne viseljen bő ruhát vagy ékszereket. Tartsa távol a haját, a ruháját és a kesztyűjét a mozgó részekről.** A bő ruhát, az ékszereket és a hosszú haját a mozgó alkatrészek magukkal ránthatják.
- ▶ **Kerülje el az elektromos kéziszerszám akaratlan üzembe helyezését. Mielőtt az elektromos kéziszerszámot az akkumulátorra csatlakoztatja, felveszi, ill. szállítja, győződjön meg arról, hogy a gép ki van kapcsolva.** Ha az elektromos kéziszerszám felemelése közben az ujját a kapcsolón tartja, vagy ha a készüléket bekapcsolott állapotban csatlakoztatja az áramforráshoz, az balesetekhez vezethet.
- ▶ **Az elektromos kéziszerszám bekapcsolása előtt feltétlenül távolítsa el a beállító szerszámokat vagy csavarkulcsokat.** Az elektromos kéziszerszám forgó részeiben felejtett beállító szerszám vagy csavarkulcs sérüléseket okozhat.
- ▶ **Ha az elektromos kéziszerszámra fel lehet szerelni a por elszívásához és összegyűjtéséhez szükséges berendezéseket, ellenőrizze, hogy azok megfelelő módon hozzá vannak kapcsolva a szerszámhoz, és rendeltetésüknek megfelelően működnek.** Porelszívó egység használata csökkenti a munka során keletkező por veszélyes hatását.

Az elektromos kéziszerszám használata és kezelése

- ▶ **Ne terhelje túl a készüléket. A munkájához csak az arra szolgáló elektromos kéziszerszámot használja.** A megfelelő elektromos kéziszerszámmal a megadott teljesítménytartományon belül jobban és biztonságosabban lehet dolgozni.
- ▶ **Ne használjon olyan elektromos kéziszerszámot, amelynek a kapcsolója elromlott.** Egy olyan elektromos kéziszerszám, amelyet nem lehet sem be-, sem kikapcsolni, veszélyes, és meg kell javíttatni.
- ▶ **A gép beállítása, az alkatrészek cseréje vagy a gép lehelyezése előtt vegye ki az akkut.** Ez az elővigyázatossági intézkedés meggátolja a gép szándékolatlan üzembe helyezését.

- ▶ **A használaton kívüli elektromos kéziszerszámokat olyan helyen tárolja, ahol azokhoz gyerekek nem férhetnek hozzá. Ne hagyja, hogy olyan személyek használják az elektromos kéziszerszámot, akik nem ismerik a szerszámot, vagy nem olvasták el ezt az útmutatót.** Az elektromos kéziszerszámok veszélyesek, ha azokat gyakorlatlan személyek használják.
- ▶ **Mindig gondosan tartsa karban az elektromos kéziszerszámot. Ellenőrizze, hogy a mozgó alkatrészek kifogástalanul működnek-e, nincsenek-e beszorulva, és nincsenek-e eltörve vagy megrongálódva olyan alkatrészek, amelyek hátrányosan befolyásolhatják az elektromos kéziszerszám működését. Használat előtt javíttassa meg a gép megromlódott alkatrészeit.** Sok balesetnek a rosszul karbantartott elektromos kéziszerszám az oka.
- ▶ **Tartsa tisztán és élesen a vágószerszámokat.** Az éles vágóélekkel rendelkező és gondosan ápolott vágószerszámok ritkábban ékelődnek be, és azokat könnyebben lehet vezetni és irányítani.

Akkumulátoros szerszám használata és kezelése

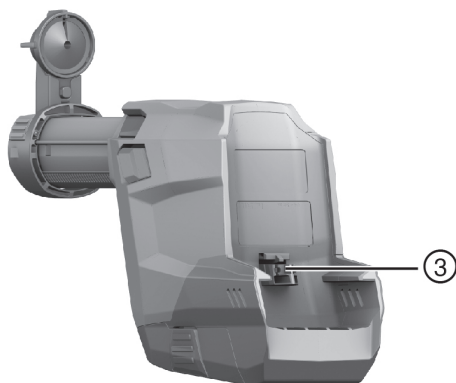
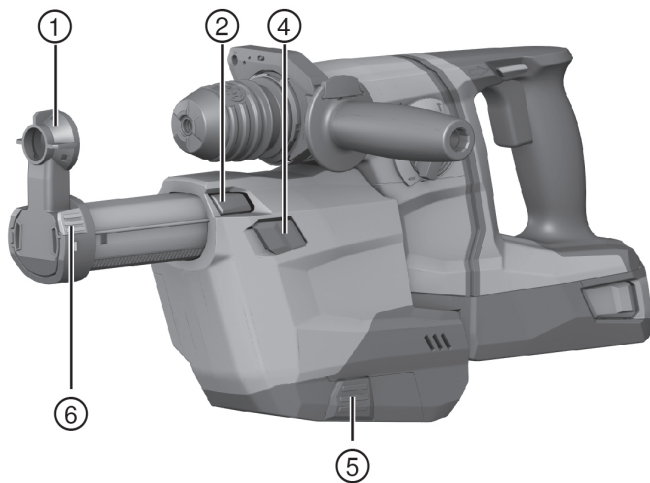
- ▶ **Az elektromos kéziszerszámokban csak az ahhoz tartozó akkumulátort használja.** Más akkumulátorok használata személyi sérüléseket és tüzet okozhat.
- ▶ **Az akkumulátort csak a gyártó által ajánlott töltőkészülékekben töltsse fel.** Ha egy bizonyos akkumulátortípus feltöltésére szolgáló töltőkészülékben egy másik akkumulátort próbál feltölteni, tűz keletkezhet.
- ▶ **Tartsa távol a használaton kívüli akkumulátort irodai kapcsoktól, pénzerméktől, kulcsoktól, szögektől, csavaroktól és más kisméretű fémtárgyaktól, amelyek áthidalhatják az érintkezőket.** Az akkumulátor érintkezői közötti rövidzárlat égési sérüléseket vagy tüzet okozhat.
- ▶ **Hibás alkalmazás esetén az akkumulátorból folyadék léphet ki. Kerülje el az érintkezést a folyadékkal.** A kilépő akkumulátorfolyadék irritációkat vagy égéses bőrsérüléseket okozhat. Ha véletlenül mégis hozzáér, azonnal öblítse le vízzel az érintett felületet. Ha a folyadék a szemébe jutott, keressen fel egy orvost.

2.2 Kiegészítő biztonsági tudnivalók

- ▶ Vegye figyelembe a jelen dokumentumban és a **Hilti** fúrókalapács dokumentációjában található biztonsági utasításokat.
- ▶ Használjon olyan légzőmaszkot, amely távol tartja az arctól és a légutaktól a fúrás és a szervizmunka során keletkező maradék port.
- ▶ Felszerelt porszívó modul esetén is mindig a **Hilti** fúrókalapács oldalsó markolatát használja.

2.3 Akkumulátoros gépek gondos használata és kezelése

- ▶ Vegye figyelembe a Li-ion akkumulátorok szállítására, tárolására és üzemeltetésére vonatkozó különleges irányelveket.
- ▶ Tartsa távol az akkut a magas hőmérséklettől és a tüztől.
- ▶ Az akkut tilos szétszedni, összepréselni, 80 °C fölé hevíteni vagy elégetni.
- ▶ A sérült akkukat tilos tölteni és újra használni.
- ▶ Ha érintésre túl forró az akku, akkor lehet, hogy meghibásodott. Állítsa a gépet egy nem gyúlékony helyre, éghető anyagoktól elegendő távolságba, ahol megfigyelhető, és hagyja lehűlni. Lépjen kapcsolatba a **Hilti** Szervizzel, miután az akku lehűlt.



- | | | | |
|---|----------------------------|---|---------------------------|
| ① | Elszívófej | ④ | DRS kireteszelő |
| ② | Löketszám-előbeállító gomb | ⑤ | Porttartály kireteszelése |
| ③ | DRS elektromos interfész | ⑥ | Mélységütköző |

3.2 Rendeltetésszerű géphasználat

A TE DRS-6-A porelszívó modul a **Hilti** TE 6-A36 fúrókalapács tartozéka. A keletkező por nagy százalékát összegyűjti, gyorsan és egyszerűen rögzíthető a fúrókalapácsra. A porelszívó modul beépített szívóventilátorral rendelkezik. Ezt saját motor hajtja meg. A fúrókalapács bekapcsolásakor a modul a fúrókalapács akkujától kap áramot.

A porelszívó modul nem alkalmas fém- és faanyagokban végzett munkákhoz.

3.3 Szállítási terjedelem

TE DRS-6-A porelszívó modul, használati utasítás.

A termékéhez jóváhagyott további rendszertartozékokat a **Hilti** Központban vagy az alábbi oldalon talál: www.hilti.com.

4 Műszaki adatok

4.1 Műszaki adatok

Névleges teljesítményfelvétel	60 W
Szívóteljesítmény	250 l/min
Tömeg	1,0 kg

5 Üzemeltetés

5.1 A munkahely előkészítése



VIGYÁZAT

Sérülésveszély! A termék véletlen elindítása.

- ▶ A gép beállítása vagy az alkatrészek cseréje előtt vegye ki az akkut.

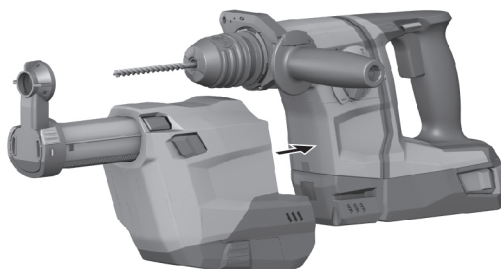
Vegye figyelembe a dokumentumban és a terméken található biztonsági utasításokat és figyelmeztetéseket.

5.2 Porelszívó modul felszerelése



Tudnivaló

Felszerelés előtt ügyeljen arra, hogy a fúrókalapács és a porelszívó modul rögzítési pontjai és elektromos interfészei pormentesek legyenek és könnyen járjanak.



1. Kapcsolja középállásba a fúrókalapács jobb/bal forgásirányváltó kapcsolóját.
2. Vegye le a mélységütközőt az oldalmarkolatról.

3. Tolja be előlről a porszívó modult a gépbe, míg be nem rezesel.
4. Felszerelés után ellenőrizze, hogy a porszívó modul megfelelően beresztelt.

5.3 Hossz beállítása (löklet)



FIGYELMEZTETÉS

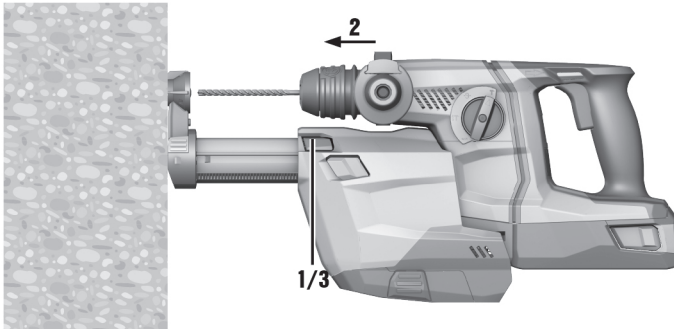
Sérülésveszély A löketség-előbeállító gomb megnyomására a teleszkóp kinyílik.

- ▶ Tartsa úgy a fúrókalapácsot és a porszívó modult, hogy a kinyíló teleszkóp ne okozhasson sérülést.



Tudnivaló

A löklet alaphelyzetben 170 mm fúrószárhosszra van beállítva. Ennél rövidebb fúrószárhoz a löklet hozzá kell igazítani.



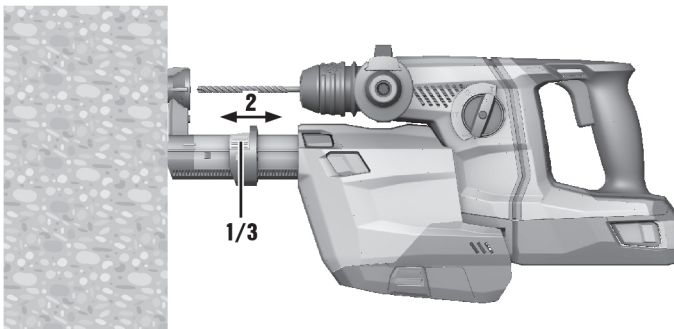
1. Nyomja meg és tartsa lenyomva a löketség-előbeállító gombot.
2. A behelyezett fúrószárral nyomja a fúrókalapácsot a felületnek, míg a fúrószár hozzá nem ér.
3. Engedje el a löketség-előbeállító gombot.

5.4 Fúrásmélység beállítása (mélységütköző)



Tudnivaló

Ha pontos fúrásmélységre van szükség, akkor azt próbafúrásokkal kell meghatározni.



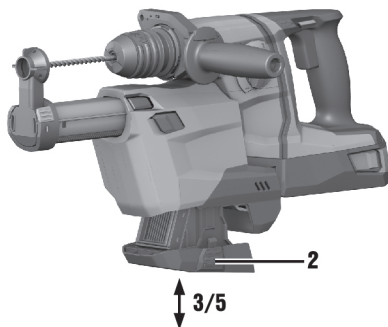
1. Nyomja meg és tartsa lenyomva a mélységütköző gombját.
2. Tolja el a gyűrűt a kívánt fúrásmélységig.
3. Engedje el a mélységütköző gombját.

5.5 Porgyűjtő tartály ürítése



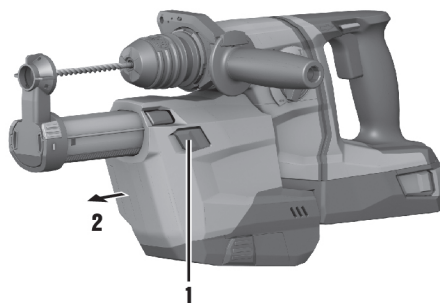
Tudnivaló

A megtelt szűrő túlzott mértékű porfejlődést okozhat, ezért rendszeresen ki kell üríteni. Ürités közben viseljen légzőmaszkot.



1. Tartsa a gépet függőleges helyzetben és rövid ideig működtesse azt.
 - ◀ Ennek során a poreszívó modulban lerakódott pormaradványokat a gép a porgyűjtő tartályba szívja.
2. Nyomja meg és tartsa lenyomva a portartály kireteszelő gombját.
3. Lefelé húzza ki a porgyűjtő tartályt a poreszívó modulból.
4. Ürítse ki a porgyűjtő tartályt.
5. Tolja be kattanásig az üres porgyűjtő tartályt alulról a poreszívó modulba.

5.6 A poreszívó modul leszerelése



1. Kapcsolja középállásba a fúrókalapács jobb/bal forgásirányváltó kapcsolóját.
2. Nyomja meg és tartsa lenyomva a DRS kireteszelőjét.
3. Előrefelé húzza le a poreszívó modult a gépről.



1. Vegye le a porszívó modult a fúrókalapácsról.
2. Nyomja meg és tartsa lenyomva az elszívőfej kireteszelő gombját.
3. Felülről húzza ki a használt elszívőfejet a vezetősínből.
4. Tolja be bekattanásig a vezetősínbe az új elszívőfejet.

6 Ápolás és karbantartás

6.1 Ápolás és karbantartás

- ▶ Rendszeres időközönként ellenőrizze a modul minden részét a sértetlenség és a kifogástalan működés szempontjából. Ne működtesse a modult, ha annak valamely része sérült vagy nem kifogástalan a működése.
- ▶ Ne használjon vizet, olajat, zsírt és tisztítószeret.
- ▶ A porszívó modult csak száraz kefével és tisztítókendővel tisztítsa.
- ▶ A tisztítás során ne érintse meg a szűrőanyagot és ne használjon sűrített levegőt. Ez károsíthatja a szűrőanyagot.

7 Akkumulátoros gépek szállítása és tárolása

Szállítás



VIGYÁZAT

Nem szándékos indítás szállításkor. Behelyezett akkukkal a gép szállításakor ellenőrizetlenül beindulhat, és megsérülhet.

- ▶ A gépet mindig behelyezett akku nélkül szállítsa.

- ▶ Vegye ki az akkukat.
- ▶ Külön becsomagolva szállítsa a gépet és az akkukat.
- ▶ Az akkukat soha ne szállítsa ömlesztve.
- ▶ Hosszabb szállítást követően ellenőrizze az akkumulátor és a gép sértetlenségét a használatba vétel előtt.

Tárolás



VIGYÁZAT

Véletlen károsodás hibás akku miatt. A kifolyó akkumulátorok károsíthatják a gépet.

- ▶ A gépet mindig behelyezett akku nélkül tárolja.

- ▶ Lehetőleg hűvös, száraz helyen tárolja a gépet és az akkut.
- ▶ Soha ne tárolja az akkut tűző napon, fűtőtesten vagy üveglap mögött.
- ▶ A gépet és az akkut száraz helyen, gyermekek, valamint illetéktelen személyek számára nem hozzáférhető módon tárolja.
- ▶ Hosszabb tárolást követően ellenőrizze az akkumulátor és a gép sértetlenségét a használatba vétel előtt.

8 Segítség zavarok esetén

Az ebben a táblázatban fel nem sorolt zavarok, illetve olyan zavarok esetén, amelyeket saját maga nem tud megjavítani, kérjük, forduljon a **Hilti** Szervizhez.

8.1 Segítség zavarok esetén

Üzemzavar	Lehetséges ok	Megoldás
Túlzott mértékű porfeljődés.	A porgyűjtő tartály megtelt.	▶ Üritse ki a porgyűjtő tartályt.
	A szűrő sérült.	▶ Cserélje ki a szűrőt.
	Az elszívófej sérült.	▶ Cserélje ki az elszívófejet.
	Az elszívófejkefe elkopott.	▶ Cserélje ki az elszívófejet.
A fúrószár nem központosan helyezkedik el az elszívófejben.	A porelszívó modul nincs megfelelően behelyezve.	▶ Helyezze fel a porelszívó modul kattanásig.


9 Ártalmatlanítás



FIGYELMEZTETÉS

Sérülésveszély. Szakszerűtlen ártalmatlanítás miatti veszély.

- ▶ A felszerelések szakszerűtlen ártalmatlanítása a következő következményekkel járhat: A műanyag alkatrészek elégetésekor mérgező gázok szabadulnak fel, amelyek betegségekhez vezethetnek. Ha az akkumulátorok megsérülnek vagy erősen felmelegednek, akkor felrobbanhatnak, és közben mérgezést, égési sérülést, marást vagy környezetszennyezést okozhatnak. A könnyelmű hulladékkezeléssel lehetővé teszi jogosulatlan személyek számára a felszerelés szakszerűtlen használatát. Ezáltal Ön vagy egy harmadik személy súlyosan megsérülhet, valamint környezetszennyezés következhet be.
- ▶ A hibás akkukat haladéktalanul ártalmatlanítsa. Ezek az akkuk gyerekektől elzárva tartandók. Ne szedje szét az akkut és ne égesse el azt.
- ▶ Ártalmatlanítsa az akkukat az adott országban érvényes előírások szerint, vagy adja vissza a kiszolgált akkukat a **Hilti** vállalatnak.

A  **Hilti** gépek nagyrészt újrahasznosítható anyagokból készülnek. Az újrahasznosítás előtt az anyagokat gondosan szét kell válogatni. A **Hilti** sok országban már visszaveszi használt gépét újrahasznosítás céljára. Kérdezze meg a **Hilti** ügyfélszolgálatot vagy kereskedelmi tanácsadóját.

A használt elektromos és elektronikai készülékekről szóló európai uniós irányelv és annak a nemzeti jogba történt átültetése szerint az elhasznált elektromos kéziszerszámokat külön kell gyűjteni, és környezetbarát módon újra kell hasznosítani.



- ▶ Az elektromos szerszámokat ne dobja a háztartási szemétkébe!

10 Gyártói garancia

- ▶ Kérjük, a garancia feltételeire vonatkozó kérdéseivel forduljon helyi **Hilti** partneréhez.



Hilti Aktiengesellschaft
Feldkircherstraße 100
9494 Schaan | Liechtenstein

TE DRS 6-A (02)

[2016]

2006/42/EC

EN ISO 12100

2014/30/EU

EN 60745-1

2011/65/EU

EN 60745-2-6

2006/66/EU

Schaan, 01/2016

A handwritten signature in black ink, appearing to read "Paolo Luccini".

Paolo Luccini

Head of BA Quality and Process Management
BA Electric Tools & Accessories

A handwritten signature in black ink, appearing to read "Tassilo Deinzer".

Tassilo Deinzer

Executive Vice President
BU Power Tools & Accessories



Hilti Corporation

LI-9494 Schaan

Tel.: +423/234 21 11

Fax: +423/234 29 65

www.hilti.com

Hilti = registered trademark of Hilti Corp., Schaan



20160919