

HILTI

TE DRS-6-A

한국어



1 문서 관련 기재사항




1.1 본 문서에 대해

- 처음 사용하기 전에 본 문서 전체를 읽으십시오. 안전하게 작업하고 문제 없이 취급하기 위한 전제가 됩니다.
- 본 문서 및 제품에 나와 있는 안전 지침 및 경고 지침에 유의하십시오.
- 항상 제품에 있는 사용 설명서를 잘 보관하고 제품은 반드시 본 지침과 함께 다른 사람에게 전달하십시오.

1.2 기호 설명



1.2.1 경고사항

본 제품을 다루면서 발생할 수 있는 위험에 대한 경고사항. 다음과 같은 시그널 위드는 기호와 함께 사용됩니다.

	위험! 이 기호는 직접적인 위험을 표시합니다. 만약 지키지 않으면 심각한 부상을 당하거나 사망할 수도 있습니다.
	경고! 이 기호는 잠재적인 위험을 표시합니다. 만약 지키지 않으면 심각한 부상을 당하거나 사망에 이를 수도 있습니다.
	주의! 이 기호는 잠재적인 위험 상황을 표시합니다. 만약 지키지 않으면 가벼운 부상 또는 물적 손실을 입을 수 있습니다.


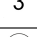


1.2.2 문서에 사용된 기호

본 문서에서 사용되는 기호는 다음과 같습니다.

	기기를 사용하기 전에 사용설명서를 읽으십시오.
	적용 지침 및 기타 유용한 사용정보

1.2.3 그림에 사용된 기호

다음과 같은 기호가 그림에 사용됩니다.

	이 숫자는 본 지침 첫 부분에 있는 해당 그림을 나타냅니다.
	매겨진 숫자는 작업 단계의 순서를 나타내며, 텍스트에 매겨진 작업 단계와 차이가 있을 수 있습니다.
	항목 번호는 개요 그림에서 사용되며 제품 개요 단락에 나와 있는 기호 설명 번호를 나타냅니다.
	이 표시는 제품을 다룰 때, 특별히 주의할 사항을 나타냅니다.

1.3 제품 정보

Hilti 제품은 전문가용으로 설계되어 있으며, 허가받은 자격을 갖춘 작업자만 조작, 정비 및 수리할 수 있습니다. 이 기술자는 발생할 수 있는 위험에 대해 특별 교육을 받은 상태여야 합니다. 교육을 받지 않은 사람이 제품을 부적절하게 취급하거나 규정에 맞지 않게 사용할 경우에는 기기와 그 보조기구에 의해 부상을 당할 위험이 있습니다.

형식 명칭 및 일련 번호는 형식 라벨에 제시되어 있습니다.

- ▶ 일련 번호를 다음의 표에 옮기십시오. 대리점 또는 서비스 센터에 문의할 경우 제품 재원이 필요합니다.

제품 제원

먼지제거기	TE DRS-6-A
세대:	02
일련번호:	

1.4 적합성 선언

폐사는 전적으로 책임을 지고 여기에 기술된 제품이 통용되는 기준과 규격에 일치함을 공표합니다. 적합성 증명서 사본은 본 문서 끝 부분에서 확인할 수 있습니다.

기술 문서는 이곳에 기술되어 있습니다.

Hilti Entwicklungsgesellschaft mbH | Zulassung Geräte | Hiltistraße 6 | 86916 Kaufering, DE

2.1 전동공구에 대한 일반적인 안전상의 주의사항

⚠ 경고! 모든 안전상의 주의사항과 지침을 읽으십시오. 안전상의 주의사항과 지침을 준수하지 않을 경우, 화재 위험이 있으며 감전 그리고/또는 중상을 입을 수 있습니다.

앞으로 모든 안전상 주의사항과 지침을 보관하십시오.

작업장 안전수칙

- ▶ 작업장을 항상 깨끗이 하고 조명이 잘 들도록 하십시오. 어수선했던 작업환경 또는 어두운 작업장은 사고를 초래할 수 있습니다.
- ▶ 인화성 액체, 가스 또는 먼지가 있어 폭발 위험이 있는 환경에서는 전동공구를 사용하지 마십시오. 전동공구는 먼지나 증기를 점화시킬 수 있는 스파크를 일으킵니다.
- ▶ 전동공구를 사용할 때, 어린이들이나 다른 사람들이 작업장에 접근하지 못하도록 하십시오. 다른 사람의 방해로 인해 기기를 통제하기 어렵습니다.

전기에 관한 안전수칙

- ▶ 전동공구가 비에 맞지 않도록 하고 습한 장소에 두지 마십시오. 전동공구에 물이 들어가면 감전될 위험이 높습니다.
- ▶ 파이프, 히터, 전기레인지, 냉장고와 같은 접지 표면에 신체 접촉을 피하십시오.. 신체에 닿을 경우 감전될 위험이 높습니다.

사용자 안전수칙

- ▶ 신중하게 작업하십시오. 작업에 정신을 집중하고 전동공구를 사용할 때 경솔하게 행동하지 마십시오. 피곤하거나 항정신성 약물, 술 또는 약물 복용시에는 전동공구를 사용하지 마십시오. 전동공구 사용 시에 유의하지 않을 경우 심각한 부상을 초래할 수 있습니다.
- ▶ 작업시 비정상적인 자세는 피하십시오. 안전한 작업자세가 되도록 하고, 항상 균형을 유지하십시오. 이렇게 하여 예기치 않은 상황에서도 전동공구를 잘 제어할 수 있습니다.
- ▶ 안전 장비를 갖추고 보안경을 착용하십시오. 전동공구의 종류와 사용에 따라, 먼지 보호 마스크, 미끄럼 방지용 안전 신발, 안전모 또는 귀마개 등과 같은 안전한 보호장비를 착용하면 부상의 위험을 줄일 수 있습니다.
- ▶ 적합한 작업복을 착용하십시오. 헐렁한 복장이나 장식품을 착용하지 마십시오. 작동하는 기기 가동 부위에 머리, 옷 그리고 장갑이 가까이 닿지 않도록 주의하십시오. 헐렁한 복장, 장식품 혹은 긴 머리가 가동부위에 말려 들어갈 수 있습니다.
- ▶ 실수로 기기가 작동하지 않도록 주의하십시오. 전동공구를 배터리에 연결하거나 설치 또는 운반하는 경우, 전동공구의 전원이 꺼져있는지 확인하십시오. 전동공구 운반 시 스위치에 손가락을 대거나 스위치가 켜진 상태에서 전원을 연결하면 사고를 유발할 수 있습니다.
- ▶ 전동공구의 스위치를 켜기 전, 조정공구 또는 렌치를 제거하십시오. 기기 회전부에 남아있는 공구나 렌치로 인해 부상을 입을 수 있습니다.
- ▶ 먼지 포집장치나 수거장치를 설치할 수 있는 기기의 경우, 이 장치들이 연결되어 있는지 그리고 제대로 작동되는지를 확인하십시오. 먼지 포집장치 사용은 먼지로 인한 위험을 줄여줄 수 있습니다.

전동공구의 취급과 사용

- ▶ 기기에 과부하가 걸리지 않도록 하십시오. 귀하의 작업에 적합한 전동공구를 사용하십시오. 적합한 전동공구를 사용하면, 지정된 성능 한도 내에서 더 효율적으로 안전하게 작업할 수 있습니다.
- ▶ 스위치가 고장난 전동공구는 사용하지 마십시오. 스위치가 작동되지 않는 전동공구는 위험하므로, 반드시 수리를 해야 합니다.
- ▶ 기기를 설정하거나 부품을 교환 또는 기기를 치우기 전에 배터리를 제거하십시오. 이러한 조치는 실수로 전동공구가 작동하지 않도록 방지합니다.
- ▶ 사용하지 않는 전동공구는 어린이들의 손이 닿지 않는 곳에 보관하십시오. 기기 사용에 익숙치 않거나 또는 이 안전수칙을 읽지 않은 사람이 기기를 사용해서는 안됩니다. 비숙련자가 전동공구를 사용하면 위험합니다.
- ▶ 전동공구를 조심스럽게 관리하십시오. 기기의 가동 부위가 완벽하게 작동하는지, 끼어 있지 않은지, 혹은 부품이 손상되거나 파손되어 있어 전동공구의 기능을 저하시키지 않는지 점검하십시오. 기기 사용 전 손상된 부품을 수리하도록 하십시오. 제대로 관리되지 않은 전동공구는 많은 사고를 유발합니다.
- ▶ 절단기기는 날카롭고 깨끗하게 관리하십시오. 날카로운 절단면이 있고 잘 관리된 절단기기는 끼이는 경우가 드물고 조절하기도 쉽습니다.

배터리 공구의 취급과 사용

- ▶ 전동공구에 적합하게 규정된 배터리만 사용하십시오. 다른 배터리를 사용하면 부상을 입을 수 있고, 화재가 발생할 수 있습니다.
- ▶ 제조사가 권장한 충전기에만 배터리를 충전시키십시오. 특정한 형식의 배터리를 사용하도록 규정되어 있는 충전기에 다른 배터리를 사용할 경우 화재 발생의 위험이 있습니다.

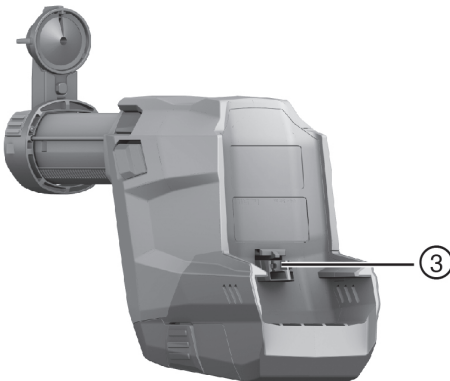
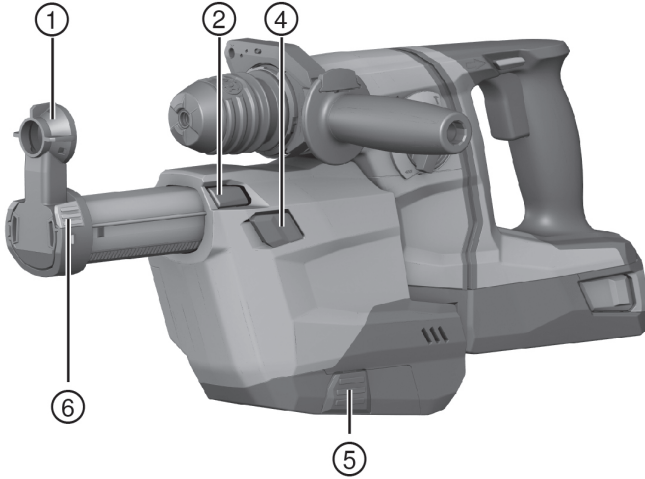
- ▶ 배터리를 사용하지 않을 경우 클립, 동전, 키, 못, 나사 또는 다른 소형 금속 물질로부터 사용하지 않는 배터리를 멀리 떨어뜨려 놓아주십시오. 배터리 간 단락으로 인한 연소 또는 화재를 초래할 수 있습니다.
- ▶ 잘못 사용할 경우, 배터리로부터 전해액이 흘러나올 수 있습니다. 전해액을 직접 만지지 마십시오. 배터리로부터 흘러나온 전해액은 피부를 손상시킬 수 있으며, 화재를 발생시킬 수 있습니다. 의도치 않게 닿은 경우 물로 씻어내십시오. 이 용액이 눈에 들어간 경우, 의사의 도움을 받아 추가적 조치를 취하십시오.

2.2 그 외의 안전상의 주의사항

- ▶ 본 문서 및 Hilti 로타리 함마 드릴 문서에 나와 있는 안전상의 주의사항에 유의하십시오.
- ▶ 드릴 작업 및 서비스 작업 시 생성되는 잔여 먼지들이 얼굴과 기도 근처로 오지 않게 막아주는 보호용 마스크를 사용하십시오.
- ▶ 먼지제거기가 장착된 상태에서도 항상 Hilti 로타리 함마 드릴의 측면 손잡이를 사용하십시오.

2.3 배터리의 올바른 사용방법과 취급방법

- ▶ 리튬 이온 배터리의 운반, 보관 및 사용에 대한 특수 지침에 유의하십시오.
- ▶ 배터리를 고열, 직사광선 및 화염 근처에 두지 마십시오.
- ▶ 배터리를 분해하거나 강한 압력 또는 80°C 이상의 열을 가하거나 연소시켜서는 안됩니다.
- ▶ 손상된 배터리를 충전하거나 계속 사용해서는 안됩니다.
- ▶ 배터리를 잡기에 너무 뜨거운 경우에는 고장일 수 있습니다. 기기를 가연성 소재와 충분한 간격을 유지하면서, 관찰이 가능한 비연소 장소에 설치하고 기기를 냉각시키십시오. 배터리가 식으면 Hilti 서비스 센터에 연락하십시오.



- ① 집진 헤드
- ② 스트로크 사전 설정 버튼
- ③ 전기 인터페이스 DRS
- ④ 잠금 해제 버튼 DRS
- ⑤ 먼지 주머니 잠금 해제 장치
- ⑥ 깊이 게이지

3.2 규정에 맞는 사용

먼지제거기 TE DRS-6-A는 Hilti 로타리 함마 드릴 TE 6-A36을 위한 액세서리로 사용됩니다. 이 먼지제거기는 발생하는 대량의 먼지를 수집하며, 로타리 함마 드릴에 신속하고 간편하게 고정할 수 있습니다. 먼지제거기에는 흡입 팬이 내장되어 있습니다. 이 흡입 팬은 자체 모터로 구동됩니다. 먼지제거기는 로타리 함마 드릴의 전원을 켤 때 로타리 함마 드릴 배터리로부터 전원을 공급받습니다.

먼지제거기는 금속 및 목재에서의 작업에는 적합하지 않습니다.

3.3 공급품목

TE DRS-6-A 먼지제거기, 사용설명서

해당 제품에 허용되는 기타 시스템 제품은 Hilti 센터 또는 온라인 에서 확인할 수 있습니다. www.hilti.com.

4 기술자료

4.1 기술 제원

정격 소비 출력	60W
흡입 출력	250ℓ/min
무게	1.0kg

5 조작

5.1 작업 준비



주의
부상위험! 제품의 돌발적인 시동.

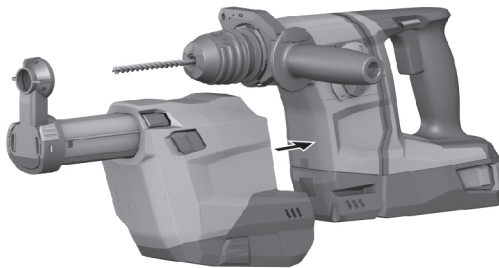
- ▶ 기기 설정 또는 액세서리를 교체하기 전에 배터리를 제거하십시오.

본 문서 및 제품에 나와 있는 안전 지침 및 경고 지침에 유의하십시오.

5.2 먼지제거기 장착



지침
장착하기 전에 로타리 함마 드릴과 먼지제거기의 고정점 및 전기 인터페이스에 먼지가 없고 움직임이 가벼운지 확인하십시오.



1. 로타리 함마 드릴의 정회전/역회전 스위치를 중간 위치로 옮기십시오.
2. 깊이 게이지를 측면 손잡이에서 분리하십시오.
3. 먼지제거기가 고정될 때까지 앞쪽에서 먼지제거기 쪽으로 미십시오.

4. 설치 후 먼지제거기가 제대로 고정되었는지 점검하십시오.

5.3 길이 조정(스트로크)



경고

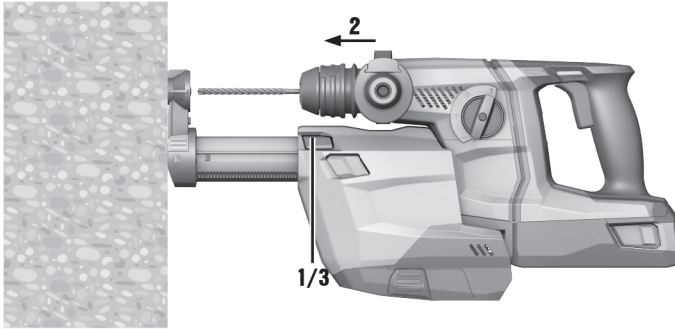
부상위험 스트로크 사전 설정 버튼을 누르면 텔레스코프가 재빠르게 튀어나옵니다.

- ▶ 재빨리 튀어나오는 텔레스코프로 인해 부상을 입지 않도록 로타리 함마 드릴을 먼지제거기와 함께 잡아주십시오.



지침

스트로크는 기본적으로 드릴 길이 170 mm에 맞춰져 있습니다. 더 짧은 드릴링의 경우 스트로크를 조정해야 합니다.



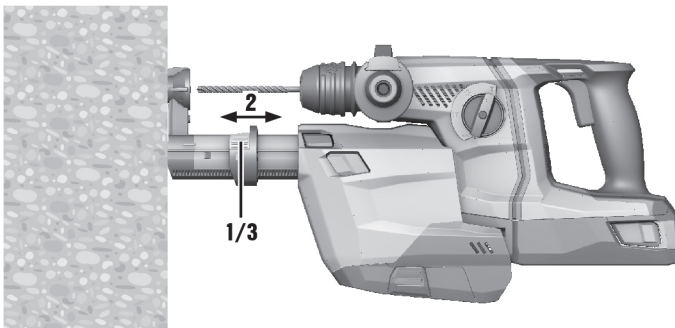
1. 스트로크 사전 설정 버튼을 계속 누르고 계십시오.
2. 드릴이 삽입된 로타리 함마 드릴을 드릴이 바닥에 닿을 때까지 바닥 쪽으로 미십시오.
3. 스트로크 사전 설정 버튼에서 손을 떼십시오.

5.4 드릴 깊이 조정(깊이 게이지)



지침

정확한 드릴 깊이가 요구되는 경우, 테스트 드릴 작업을 통해 확인해야 합니다.



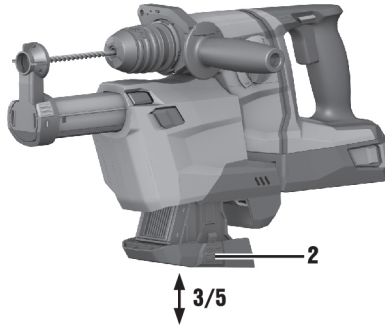
1. 깊이 게이지의 버튼을 계속 누르고 계십시오.
2. 원하는 드릴 깊이까지 링을 미십시오.
3. 깊이 게이지 버튼에서 손을 떼십시오.

5.5 먼지 용기 비우기



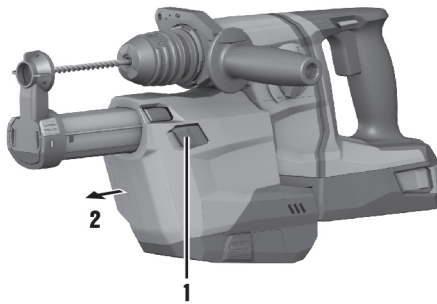
지침

필터가 가득차게 되면 과도한 먼지 발생을 초래할 수 있으므로, 제때에 비워야 합니다. 이때 보호 마스크를 착용하십시오.



1. 기기를 수평으로 유지하고 잠시 작동시키십시오.
◁ 이렇게 하면 먼지제거기에 남아있는 먼지가 먼지 용기로 흡인됩니다.
2. 먼지 용기의 잠금 해제 버튼을 누르고 계십시오.
3. 먼지제거기로부터 먼지 용기를 아래쪽으로 당기십시오.
4. 먼지 용기를 비우십시오.
5. 깨끗하게 비운 먼지 용기가 고정될 때까지 용기를 아래쪽에서 먼지제거기 안으로 밀어넣으십시오.

5.6 먼지제거기 분리



1. 로타리 함마 드릴의 정회전/역회전 스위치를 중간 위치로 옮기십시오.
2. DRS 잠금 해제 버튼을 계속 누르고 계십시오.
3. 기기에서 먼지제거기를 앞쪽으로 빼내십시오.

5.7 집진 헤드 교체



1. 먼지제거기를 로타리 함마 드릴에서 분리하십시오.
2. 집진 헤드의 잠금 해제 버튼을 계속 누르고 계십시오.
3. 이전 집진 헤드를 가이드에서 위쪽으로 당기십시오.
4. 새로운 집진 헤드를 집진 헤드가 끼워질 때까지 가이드 안으로 누르십시오.


6 관리 및 유지보수

6.1 유지 관리

- ▶ 모듈의 모든 부품에 손상이 있는지 그리고 완벽하게 작동하는지를 정기적으로 점검하십시오. 부품이 손상되었거나 완벽하게 작동하지 않을 경우에는 모듈을 작동시키지 마십시오.
- ▶ 물, 오일, 그리스 또는 세척제를 사용하지 마십시오.
- ▶ 먼지제거기는 마른 솔과 청소용 천으로만 청소하십시오.
- ▶ 청소 시 필터 재료에 접촉하지 마십시오. 또한 청소를 위해 어떠한 압축공기도 사용해서는 안됩니다. 이로 인해 필터 재료를 손상시킬 수 있습니다.


7 배터리 기기 운반 및 보관

운반

-  **주의**
운반 시 돌발적으로 작동됨. 배터리가 끼워져 있으면 기기를 운반 시 기기가 제어되지 않은 상태에서 작동될 수 있으며 이로 인해 기기가 손상될 수 있습니다.
- ▶ 기기는 항상 배터리를 장착하지 않은 상태로 운반해야 합니다.

- ▶ 배터리를 분리하십시오.
- ▶ 기기와 배터리는 개별적으로 포장하여 운반하십시오.
- ▶ 배터리를 포장하지 않은 채로 운반해서는 절대 안 됩니다.
- ▶ 기기 및 배터리를 장시간 운반한 후에는 사용하기 전에 손상 여부를 점검하십시오.

보관

-  **주의**
배터리 결함으로 인한 돌발적인 손상. 배터리로부터 전해액이 누설되어 기기가 손상될 수 있습니다.
- ▶ 기기는 항상 배터리를 장착하지 않은 상태로 보관해야 합니다.

- ▶ 기기 및 배터리는 최대한 시원하고 건조한 곳에서 보관하십시오.
- ▶ 배터리는 절대 직사광선이 들어오는 곳, 히터 위 또는 유리 뒤쪽에 보관하지 마십시오.
- ▶ 기기와 배터리는 어린이 및 허용되지 않는 사람의 손에 닿지 않도록 하십시오.
- ▶ 기기 및 배터리를 장시간 보관한 후에는 사용하기 전에 손상 여부를 점검하십시오.

8 문제 발생 시 도움말

본 도표에 제시되어 있지 않거나 스스로 해결할 수 없는 문제가 발생한 경우 **Hilti** 서비스 센터에 문의해 주십시오.

8.1 고장 시 대책

장애	예상되는 원인	해결책
과다한 먼지 발생.	먼지 용기가 가득참.	▶ 먼지 용기를 비우십시오.
	필터 고장.	▶ 필터를 교체하십시오.
	집진 헤드 고장.	▶ 집진 헤드를 교체하십시오.
	집진 헤드 브러쉬가 마모됨.	▶ 집진 헤드를 교체하십시오.
드릴이 집진 헤드 중앙에 위치하지 않음.	먼지제거기를 올바르게 사용하지 않음.	▶ 먼지제거기가 고정될 때까지 끼우십시오.

9 폐기



경고

부상 위험. 부적절한 폐기 처리로 인한 위험.

- ▶ 장비를 부적절하게 폐기처리할 경우, 다음과 같은 결과가 발생할 수 있습니다: 플라스틱 부품을 소각할 때, 인체에 유해한 유독가스가 발생하게 됩니다. 배터리가 손상되거나 또는 과도하게 가열되면 폭발할 수 있으며 이는 오염, 화재, 산화 또는 환경 오염의 원인이 될 수 있습니다. 부주의한 폐기처리로 인해 사용 권한이 없는 사람에 의해 장치가 부적절하게 사용될 수 있으며, 사용자와 제 3자에게 중상을 입히고 환경을 오염시킬 수 있습니다.
- ▶ 고장난 배터리는 즉시 폐기하십시오. 고장난 배터리에 어린이 손이 닿지 않도록 하십시오. 배터리를 분해하거나 소각하지 마십시오.
- ▶ 국가 규정을 준수하여 배터리를 폐기하거나 노후된 배터리를 **Hilti**로 보내십시오.



Hilti 기기는 대부분 재사용이 가능한 소재로 제작되었습니다. 재활용을 위해 개별 부품을 분리하여 주십시오. **Hilti**는 대부분의 국가에서 재활용을 위해 노후기기를 수거해 갑니다. **Hilti** 고객 서비스센터 또는 판매 상담자에게 문의하십시오.

수명이 다 된 기기는 전기/전자-노후기계에 대한 EU 규정에 따라 그리고 각 국가의 법규에 명시된 방식에 따라 반드시 별도로 수거하여 친환경적으로 재활용되도록 하여야 합니다.



- ▶ 전동공구를 일반 가정의 쓰레기처럼 폐기해서는 안 됩니다.

10 제조회사 보증

- ▶ 보증 조건에 관한 질문사항은 **Hilti** 파트너 지사에 문의하십시오.



Hilti Aktiengesellschaft
Feldkircherstraße 100
9494 Schaan | Liechtenstein

TE DRS 6-A (02)

[2016]

2006/42/EC

EN ISO 12100

2014/30/EU

EN 60745-1

2011/65/EU

EN 60745-2-6

2006/66/EU

Schaan, 01/2016

A handwritten signature in black ink, appearing to read "Paolo Luccini".

Paolo Luccini

Head of BA Quality and Process Management
BA Electric Tools & Accessories

A handwritten signature in black ink, appearing to read "Tassilo Deinzer".

Tassilo Deinzer

Executive Vice President
BU Power Tools & Accessories



Hilti Corporation

LI-9494 Schaan

Tel.: +423/234 21 11

Fax: +423/234 29 65

www.hilti.com

Hilti = registered trademark of Hilti Corp., Schaan



20160919