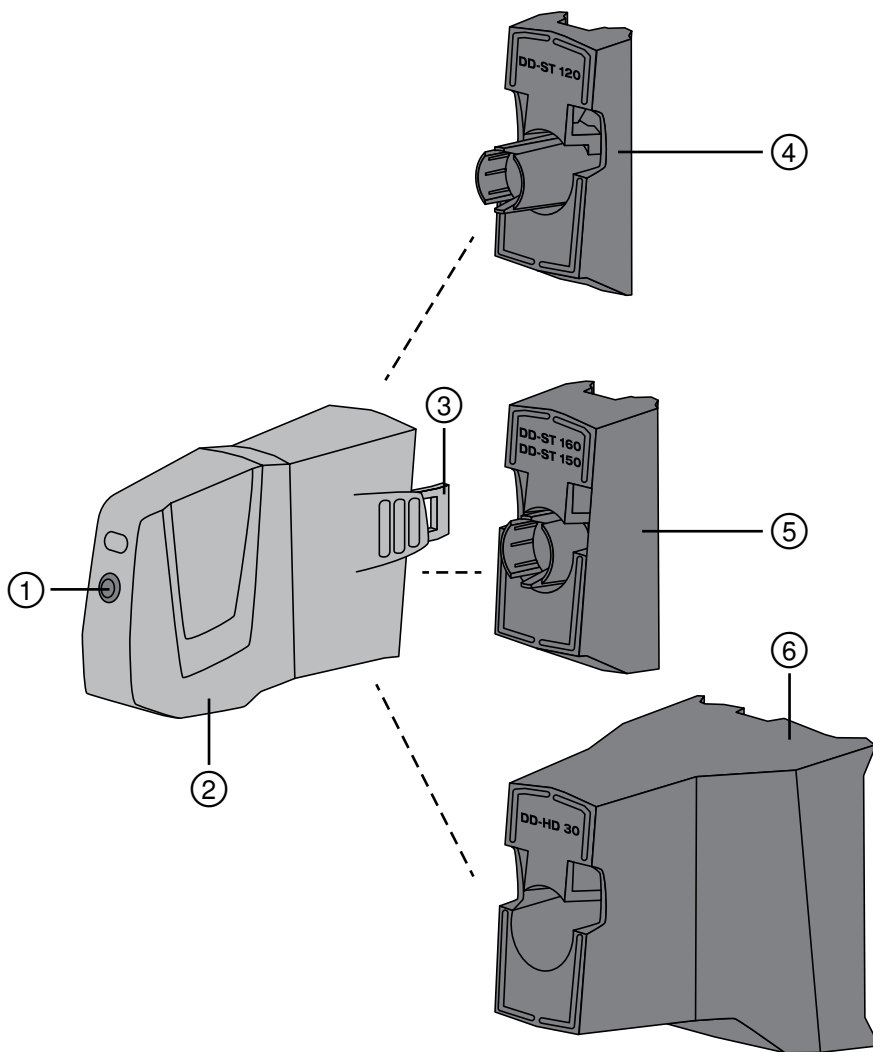
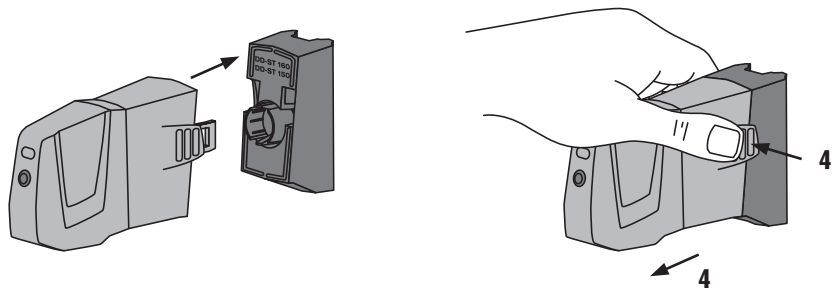


Bedienungsanleitung	de
Operating instructions	en
Mode d'emploi	fr
Istruzioni d'uso	it
Manual de instrucciones	es
Manual de instruções	pt
Gebruiksaanwijzing	nl
Brugsanvisning	da
Bruksanvisning	sv
Bruksanvisning	no
Käyttöohje	fi
Οδηγίες χρήσεως	el
Használati utasítás	hu
Instrukcja obsługi	pl
Инструкция по эксплуатации	ru
Návod k obsluze	cs
Návod na obsluhu	sk
Upute za uporabu	hr
Navodila za uporabo	sl
Ръководство за обслужване	bg
Instrucțiuni de utilizare	ro
Kullanma Talimatı	tr
دليل الاستعمال	ar
Lietošanas pamācība	lv
Instrukcija	lt
Kasutusjuhend	et
Інструкція з експлуатації	uk
Пайдалану бойынша басшылық	kk
取扱説明書	ja
사용설명서	ko
操作說明書	zh
操作说明书	cn

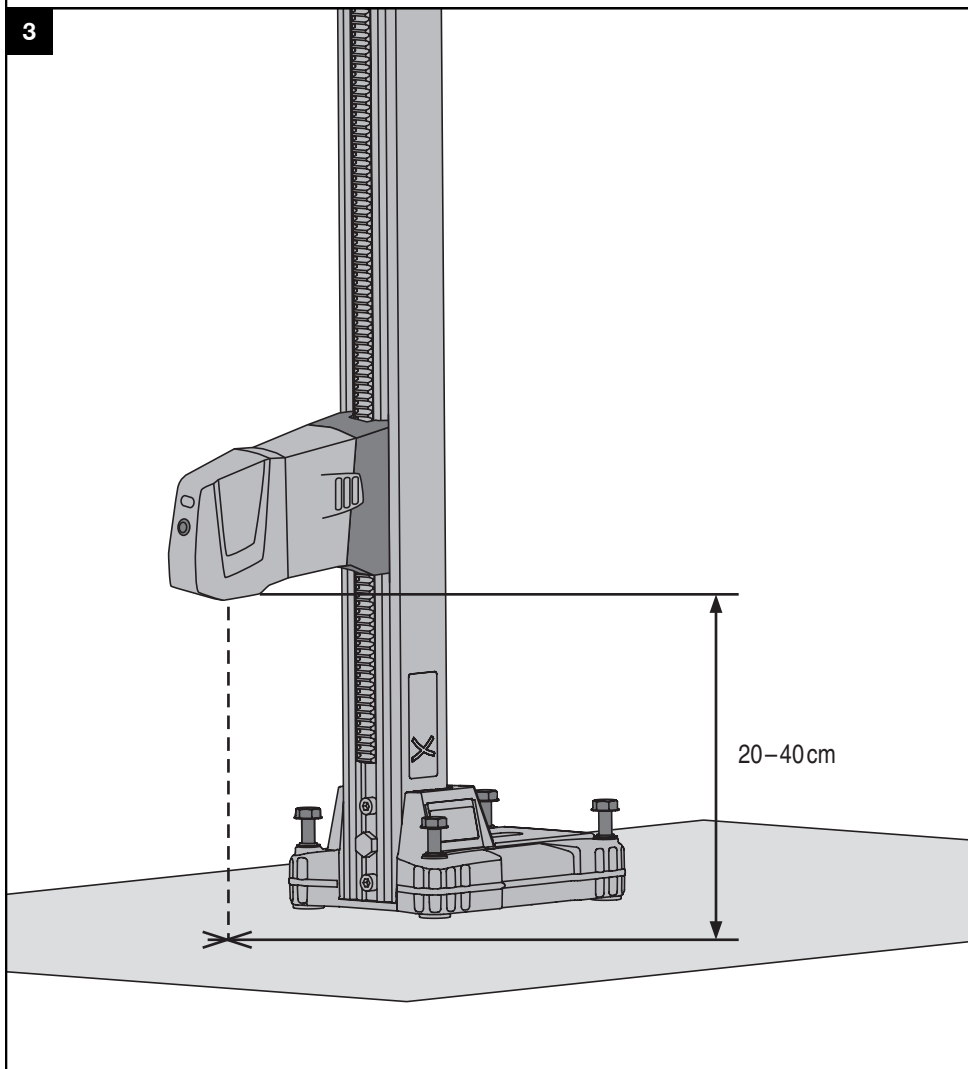




2



3



ORIJİNAL KULLANIM KILAVUZU

DD-ST HCL Delik ortası gösterge lazeri

Çalıştırmadan önce kullanım kılavuzunu mutlaka okuyunuz.

Bu kullanım kılavuzunu daima alet ile birlikte muhafaza ediniz.

Aleti, üçüncü kişilere sadece kullanım kılavuzu ile birlikte veriniz.

İçindekiler	Sayfa
1 Genel bilgiler	150
2 Tanımlama	151
3 Aksesuar, sarf malzemesi	152
4 Teknik veriler	152
5 Güvenlik uyarıları	152
6 Çalıştırma	153
7 Kullanım	154
8 Bakım ve onarım	154
9 Hata arama	155
10 İmha	155
11 Aletlerin üretici garantisi	156
12 AB Uygunluk açıklaması (Orijinal)	156

1 Sayıların her biri bir resme atanmıştır. İlgili resimleri kullanım kılavuzunun başlangıcında bulabilirsiniz. Bu kullanım kılavuzunun metninde "alet" her zaman DD-ST HCL delik ortası gösterge lazerini belirtir.

Kullanım elemanları ve alet parçaları **1**

- 1 Açma / Kapama tuşu
- 2 Lazer ünitesi
- 3 Adaptör kilidi
- 4 Adaptör DD-ST 120 (aksesuar olarak temin edilebilir)
- 5 Adaptör DD-ST 150-U/160 (aksesuar olarak temin edilebilir)
- 6 Adaptör DD-HD 30 (aksesuar olarak temin edilebilir)

1 Genel bilgiler

1.1 Uyarı metinleri ve anlamları

TEHLİKE

Ağır vücut yaralanmalarına veya doğrudan ölüme sebep olabilecek tehlikeler için.

İKAZ

Ağır vücut yaralanmalarına veya ölüme sebep olabilecek olası tehlikeli durumlar için.

DİKKAT

Hafif vücut yaralanmalarına veya maddi hasarlara yol açabilecek olası tehlikeli durumlar için.

UYARI

Kullanım uyarıları ve kullanım ile ilgili diğer gerekli bilgiler.

1.2 Piktogramların açıklaması ve diğer uyarılar

İkaz işaretleri



Genel tehlikelere karşı uyarı

Uyulması gereken kurallar



Kullanmadan önce kullanım kılavuzunu okuyunuz

Semboller



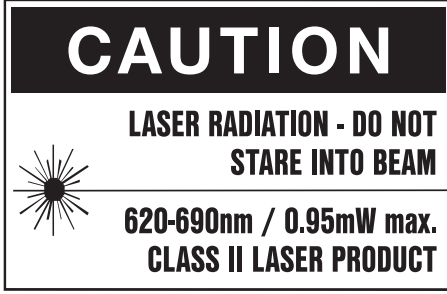
Aletler ve piller çöpe atılarak imha edilmemelidir.



Lazer ışınları ışına bakmayınız

EN 60825-1:2007 uyarınca lazer sınıfı 2

Alette



Lazer dalga boyu 620-690 nm. Yukarıda belirtilen koşullar altında ortalama çıkış gücü 0,95 mW'dir.

Tanımlama detaylarının alet üzerindeki yeri

Tip tanımı ve model tanımı aletinizin tip plakası üzerindedir. Bu verileri kullanım kılavuzunuza aktarınız ve temsilcilik veya servislerimize yönelik sorularınızda her zaman bu verileri hazır bulundurunuz.

Tip:

Jenerasyon: 01

Seri no:

2 Tanımlama

2.1 Usulüne uygun kullanım

DD-ST HCL, karot tezgahları DD-HD 30, DD-ST 150-U, DD-ST 160 ve DD-ST 120 ile birlikte kullanılan bir çapraz lazerdir. İlgili karot tezgahına yerleştirildiğinde, delik ortası gösterge lazerinin yapılacak çekirdek delik işlemi için orta noktayı hızlı ve kesin şekilde tespit etmesini sağlar. DD-ST HCL, eğimli delme işlemlerinde delik ortasını da doğru gösterir.

DD-ST HCL her zaman, ilgili Hilti karot makinesi ile bağlantılı olarak kullanılan karot tezgahına göre aşağıdaki adaptörlerden biri ile kombine şekilde kullanılmalıdır: Adaptör DD-HD 30, adaptör DD-ST 150-U/160 veya adaptör DD-ST 120.

Adaptöre entegre edilmiş mıknatıs, montaj ve demontaj işlemlerinin kolay yapılmasını sağlar ve delik ortası gösterge lazerini karot tezgahının kılavuz rayına sabitler. Kullanım kılavuzundaki çalıştırma, bakım ve koruma bilgilerine uyunuz.

Yaralanma tehlikelerini önlemek için sadece orijinal Hilti aksesuar ve aletlerini kullanınız.

Alette kötüye kullanım veya değişikliklere izin verilmez. Aletin ve ilgili yardımcı gereçlerin eğitimsiz personel tarafından usulüne uygun olmayan şekilde kullanılması veya amaçları dışında çalıştırılması sonucu tehlikeli durumlar söz konusu olabilir.

2.2 Özellikler

Alet, yakl. 1 m erişim mesafeli bir çapraz lazere sahiptir. Erişim mesafesi, ortam parlaklığına bağlıdır.

Alet 1 dakika sonra kendiliğinden kapanır.

Pillerin değiştirilmesi öngörülmemiştir. Alet, 20°C/68°F ortamda 150 saatlik çalışma süresi için tasarlanmıştır. Böylece 1 dakika / delik açık kalma süresinde, ortam sıcaklığına bağlı olarak yakl. 9000 gösterge mümkündür.

2.3 Delik ortası gösterge lazeri teslimat kapsamı

- 1 Lazer ünitesi
- 1 Takım çantası
- 1 Kullanım kılavuzu

tr

3 Aksesuar, sarf malzemesi

UYARI

Listelenen adaptörler, delik ortası gösterge lazeri ile ilgili karot tezgahı arasında doğru mesafenin korunmasını sağlar.

Tanım	Kısa işaret	Tanımlama
Adaptör	DD-ST HCL A-120	karot tezgahı DD-ST 120 ile kullanılmalıdır
Adaptör	DD-ST HCL A-150/160	karot tezgahı DD-ST 150-U veya DD-ST 160 ile kullanılmalıdır
Adaptör	DD-ST HCL A-HD30	karot tezgahı DD-HD 30 ile kullanılmalıdır
Lazer koruma gözlüğü	PUA 60	Düşük aydınlatmalı ortamlarda lazer ışınının görünürlüğüne yükseltir.

4 Teknik veriler

Teknik değişiklik hakkı saklıdır!

Erişim mesafesi çizgileri ve kesişme noktası yakl.	1 m
Zemine 200 mm mesafede hassasiyet	± 1 mm
Lazer sınıfı	2
Zemine 250 mm mesafede çizgi kalınlığı	1 ... 1,5 mm
Otomatik kendiliğinden kapatma yakl.	1 dak
Güç kaynağı	4 AA tipi pil
+20°C sıcaklıkta çalışma süresi yakl.	150 sa
Çalışma sıcaklığı	-10... +40 °C (+14...+104°F)
Depolama sıcaklığı	-20... +60 °C (-4...+140°F)
Toz ve su püskürtme koruması	IP 53 IEC 60529 uyarınca
DD-ST HCL A-120 adaptörlü lazer ünitesi ağırlığı	400 g
DD-ST HCL A-150/160 adaptörlü lazer ünitesi ağırlığı	460 g
DD-ST HCL A-HD30 adaptörlü lazer ünitesi ağırlığı	570 g
DD-ST 120 (UxGxY) adaptörlü lazer ünitesi boyutları	146 mm x 51 mm x 97 mm
DD-ST 150-U/160 (UxGxY) adaptörlü lazer ünitesi boyutları	158 mm x 52 mm x 99 mm
DD-HD 30 (UxGxY) adaptörlü lazer ünitesi boyutları	215 mm x 99 mm x 112 mm

5 Güvenlik uyarıları

Bu kullanım kılavuzunun münferit bölümlerinde bulunan güvenlik tekniği uyarılarının yanı sıra aşağıdaki kurallara da her zaman dikkat edilmelidir.

- Eğitim görmemiş personel tarafından uygunsuz işlem yapılır, usulüne uygun kullanılmazsa, alet ve yardımcı gereçlerinden dolayı tehlike oluşabilir.**
- Yaralanma tehlikelerini önlemek için sadece orijinal Hilti aksesuar ve ilave aletlerini kullanınız.**
- Alette manipulasyonlara veya değişikliklere izin verilmez.**

- Kullanım kılavuzundaki çalıştırma, bakım ve koruma bilgilerine dikkat ediniz.**
- Hiçbir emniyet tertibatını devreden çıkarmayınız, ayrıca hiçbir uyarı ve ikaz levhasını çıkarmayınız.**
- Çocukları lazer aletlerinden uzak tutunuz.**
- Çevre etkilerini dikkate alınız. Aleti yağmurda bırakmayınız, nemli ve ıslak ortamlarda kullanmayınız. Aleti yangın veya patlama tehlikesi olan bir yerde kullanmayınız.**
- Kullanmadan önce aleti kontrol ediniz. Alet hasarlı ise, bir Hilti Servisi'ne tamir ettiriniz.**

- i) Bir düşme veya diğer mekanik etkilerden sonra aletin düzgün çalışıp çalışmadığı kontrol edilmelidir.
- j) Alet çok düşük sıcaklıktan daha sıcak bir ortama getirildiğinde veya tam tersi olduğunda alet ortam şartlarına uygun hale getirilmelidir.
- k) Adaptörlü kullanımda aletin doğru şekilde yerleştirildiğinden emin olunuz.
- l) Hatalı ölçümü önlemek için lazer çıkış camları temiz tutulmalıdır.
- m) Alet, zorlu inşaat yeri kullanımı için tasarlanmış olsa da, diğer optik ve elektrikli aletler (dürbün, gözlük, fotoğraf makinesi) gibi özenle bakımı yapılmalıdır.
- n) Alet nem almaya karşı korumalı olmasına rağmen, aleti taşıma çantasına koymadan önce kurulaştırınız.
- o) Doğrudan lazer ışınına bakmaktan kaçınınız
- p) Lazer gözlüğü, lazer koruma gözlüğü değildir ve gözleri lazer ışınlarına karşı korumaz. Gözlük, renkli görme yeteneğinizi sınırlandırması nedeniyle trafiğe açık alanlarda ve güneş gözlüğü olarak kullanılmamalıdır.
- q) Alet ile çalışırken dikkatli olunuz, hareketlerinizi dikkat ediniz ve mantıklı davranınız. Yorgunsanız veya uyuşturucu, alkol veya ilaçların etkisi altındaysanız aleti kullanmayınız. Aletin kullanımı esnasında bir anlık dikkatsizlik ciddi yaralanmalara yol açabilir.

5.1 Çalışma yerinin usulüne göre ayarlanması

- a) Çalışma alanını emniyete alınız ve aleti ayarlarken ışınların başka kişilere veya kendi üzerinize gelmemesine dikkat ediniz.
- b) Merdiven üzerindeki doğrultma çalışmalarında aşırı vücut hareketlerinden sakınınız. Güvenli bir duruş sağlayınız ve her zaman dengeli durunuz.
- c) Camların veya diğer cisimlerin gösterge alanında bulunması veya yanlış adaptörün kullanılması sonucun yanlış çıkmasına neden olabilir.
- d) Cam zeminler üzerine veya diğer yansıtıcı yüzeylere yansıtma, sonuçların hatalı çıkmasına neden olabilir.
- e) Aletin karot tezgahının kılavuz rayına doğru sabitlenmesine dikkat ediniz (gerekirse karot

- tezgahının kılavuz rayından sondaj çamuru gibi kirleri temizleyiniz).
- f) Aleti sadece belirtilen uygulama sınırları içerisinde kullanınız.
- g) Çalışma alanında birden fazla lazer kullanılırsa, alet ışınlarının diğerleriyle karışmamasını sağlayınız.
- h) Alet, tıbbi cihazların yakınında kullanılmamalıdır.

5.2 Elektromanyetik uygunluk

Alet geçerli yönergelerin en zorlu taleplerini karşılamasına rağmen Hilti, aletin hatalı işleme neden olabilecek yüksek ışınlama dolayısıyla hasar görmesini engelleyemez.

5.3 Lazer sınıfı 2/ class II aletler için lazer sınıflandırması

Satış versiyonuna bağlı olarak alet IEC60825-3:2007 / EN60825-3:2007 uyarınca lazer sınıfı 2'ye ve CFR 21 § 1040 (FDA) uyarınca Class II'ye karşılık gelir. Bu aletler başka koruyucu önlemler olmadan kullanılabilir. Göz, lazer ışınının olası kısa süreli temasına karşı göz kapağı koruma refleksi ile korunur. Bu göz kapağı koruma refleksi ancak, ilaçlar, alkol veya uyuşturucudan etkilenebilir. Buna rağmen güneşte olduğu gibi, doğrudan ışık kaynağına bakılmamalıdır. Lazer ışını kişilere doğru tutulmamalıdır.

5.4 Elektrikli

- a) Pilleri şarj etmek için aleti sökünüz. Bu aletin pilleri, aletin tüm kullanım ömrü için tasarlanmıştır. Pillerin kullanıcı tarafından değiştirilmesi öngörülmemiştir.
- b) Çevreye zarar vermemek için alet, ülkeye özgü direktifler doğrultusunda imha edilmelidir. Tereddüt ettiğiniz durumlarda üreticinize danışınız.
- c) Pilleri aşırı ısıtmayınız ve ateşe atmayınız. Piller patlayabilir ve toksinli maddeler ortaya çıkabilir.

5.5 Sıvılar

Yanlış kullanımda pilden/aküden sıvı çıkabilir. Bunlar ile teması önleyiniz. Yanlışlıkla temasta su ile durulaştırınız. Sıvı gözlerle temas ederse, bol su ile yıkayınız ve ayrıca doktor yardımı isteyiniz. Dışarı akan sıvı cilt tahrişine ve yanmalarına yol açabilir.

6 Çalıştırma

6.1 Delik ortası gösterge lazerinin birleştirilmesi ve parçalarına ayrılması 2

UYARI

Adaptörler aksesuar olarak temin edilebilir (bkz. Bölüm 3).

- 1. Kullandığınız karot tezgahına uygun bir adaptör seçiniz.

- 2. Lazer ünitesini bir klik sesi duyulana kadar adaptöre takınız ve DD-ST HCL lazer ünitesi ile adaptörü bağlayınız.
- 3. Delik ortası gösterge lazerini kullanmadan önce, her iki kanadın sorunsuz şekilde yerine oturduğundan emin olunuz.
- 4. Adaptörü çıkartmak için iki taraftaki kanatları hafifçe birbirine doğru bastırınız ve lazer ünitesini adaptörden dışarı çekiniz.

7 Kullanım

UYARI

En yüksek hassasiyete erişmek için çizgiyi düz bir yüzeye yansıtınız.

7.1 Lazer ışınının açılması

Açma/Kapatma tuşuna bir kez basınız.

7.2 Lazer ışınının kapatılması

Alet devredeyken açma / kapatma tuşuna bir kez basınız.

UYARI

Lazer ünitesi 1 dakika sonra kendiliğinden kapanır.

7.3 Delik ortası gösterge lazerinin karot tezgahına sabitlenmesi ve açılması

UYARI

Delik ortası gösterge lazerinin optimal şekilde kullanılması için delik ortası gösterge lazeri ile zemin arasındaki mesafe 20 ile 40 cm arasında olmalıdır. Delik ortası gösterge lazerini sabitlemek için gerekirse rayları üst pozisyona getiriniz veya alete sabitlenen delik ucunu çıkartınız (bkz. Aletin kullanım kılavuzu).

UYARI

Karot tezgahına uygun bir adaptör kullandığınızdan emin olunuz.

1. Delik ortası gösterge lazerini, karot tezgahının kılavuz rayına yerleştiriniz ve düz durduğundan emin olunuz (gerekirse kılavuz raydan örneğin sondaj çamuru gibi kirleri temizleyiniz). Adaptöre entegre edilmiş mknatıs, delik ortası gösterge lazerini karot tezgahının kılavuz rayına sabitler.
2. Lazerin, delinecek zemin yönüne bakmasına dikkat ediniz.
3. Açma/Kapatma tuşuna bir kez basınız.

7.4 Karot tezgahının deliğin orta noktasına hizalanması

1. Karot tezgahı önceden sabitlenmişse, bu tezgahın sabitleme tertibatını hafifçe sökünüz (bkz. Delme makinesi kullanım kılavuzu).
2. Karot tezgahını; yansıtılan çapraz lazer, açılacak deliğin orta noktası ile örtüşecek şekilde zeminde hizalayınız.
3. Karot tezgahını tekrar sabitleyiniz ve güvenli durduğundan emin olunuz (bkz. Delme makinesi kullanım kılavuzu).
4. Karot tezgahını sabitledikten sonra yansıtılan çapraz lazerin konumunu tekrar kontrol ediniz.
5. Lazer ışını artık görünmeyene kadar Açma/Kapatma tuşuna basınız.
6. Delik ortası gösterge lazerini karot tezgahından çıkartınız.

7.5 Deliğin açılması

Bkz. Delme makinesi kullanım kılavuzu

8 Bakım ve onarım

8.1 Temizleme ve kurulum

1. Merceklerdeki tozları üfleyerek temizleyiniz.
2. Cama parmaklarınızla dokunmayınız.
3. Sadece temiz ve yumuşak bir bezle temizlenmelidir; gerekirse bezi, saf alkol veya biraz su ile ıslatınız.

UYARI Plastik parçalara zarar verebileceği için başka bir sıvı kullanılmamalıdır.

4. Donanımınızı aracın içinde muhafaza edecekseniz, özellikle kış / yaz mevsiminde, donanımınızın depolanmasına yönelik sıcaklık sınır değerlerini dikkate alınız (-20 °C ile +60 °C/ -4 °F ile 140 °F arası).

8.2 Depolama

Islanan alet paketinden çıkartılmalıdır. Alet, taşıma çantası ve aksesuarlar kurutulmalı (en fazla +60 °C / 140 °F) ve temizlenmelidir. Ekipmanı ancak tamamen kurduğunda paketleyiniz, ardından kuru bir yerde depolayınız.

Aleti uzun süre depoda tuttuktan sonra veya uzun süreli bir nakliye sonrasında kontrol ediniz.

8.3 Nakliye

Ekipmanın gönderilmesi veya nakliyesi için Hilti ambalajını veya eş değerdeki bir ambalajı kullanınız.

9 Hata arama

Hata	Olası sebepler	Çözüm
Alet açılmıyor./ Lazer ışınları çalışmıyor.	Pil boş.	Hilti Servisi ile irtibat kurulmalıdır.
	Açma/Kapatma şalteri bozuk.	Hilti Servisi ile irtibat kurulmalıdır.
	Alette hasar.	Hilti Servisi ile irtibat kurulmalıdır.
	Sıcaklık çok yüksek veya çok düşük	Alet soğumaya veya ısınmaya bırakılmalıdır
	Lazer kaynağı veya lazer kumandası arızalı.	Hilti Servisi ile irtibat kurulmalıdır.
Delik ortası doğru görüntülenmiyor.	Lazer diyodunun kalibrasyonu, örneğin düşme nedeniyle bozulmuş.	Hilti Servisi ile irtibat kurulmalıdır.
	Kılavuz ray veya adaptör kirlenmiş.	Kılavuz ray ve/veya adaptör temizlenmelidir.
	Yanlış adaptör seçilmiş ve monte edilmiş.	Karot tezgahına uygun bir adaptör kullanınız.
	Karot tezgahında bir mesafe parçasının kullanılması	Mesafe parçası kullanıldığında delik ortası göstere lazeri yanlış gösterim yapıyor.

10 İmha

İKAZ

Donanımın uygunsuz olarak imha edilmesi aşağıdaki olaylara sebebiyet verebilir:

Plastik parçaların yanması esnasında, kişilerin hastalanmasına sebep olabilecek zehirli gazlar oluşur.

Piller hasar görür veya çok ısınır; patlayabilir ve zehirlenmelere, yanmalara, cilt tahrişlerine veya çevre kirliliğine neden olabilir.

Uygun olmayan şekilde imha etmeniz halinde donanımın yetkisiz kişilerce hatalı kullanımına yol açarsınız. Ayrıca siz ve üçüncü şahıslar ağır yaralanabilir ve çevre kirlenebilir.



Hilti aletleri yüksek oranda tekrar kullanılabilen malzemelerden üretilmiştir. Tekrar kullanım için ön koşul usulüne uygun malzeme ayrımıdır. Bir çok ülkede Hilti eski aletinizi değerlendirmek için geri almaya hazırdır. Hilti müşteri hizmetleri veya satıcınıza sorunuz.



Sadece AB ülkeleri için

Elektrikli ölçüm aletlerini çöpe atmayınız!

Avrupa yönetmeliğine göre elektrikli ve elektronik eski aletler ve yürürlükte olan ulusal talimatlara göre kullanılmış elektrikli el aletleri ayrı olarak toplanmalı ve çevreye zarar vermeden yeniden değerlendirilmesi sağlanmalıdır.



Pilleri ulusal kurallara göre imha ediniz.

11 Aletlerin üretici garantisi

Garanti koşullarına ilişkin sorularınız için lütfen yerel HILTI iş ortağınıza başvurunuz.

12 AB Uygunluk açıklaması (Orijinal)

İşaret:	Delik ortası gösterge lazeri
Tip işareti:	DD-ST HCL
Jenerasyon:	01
Yapım yılı:	2012

Bu ürünün aşağıdaki yönetmeliklere ve normlara uygun olduğunu kendi sorumluluğumuzda açıklıyoruz: bitiş 19. Nisan 2016: 2004/108/EG, ab 20. Nisan 2016: 2014/30/EU, 2011/65/EU, EN ISO 12100.

**Hilti Corporation, Feldkircherstrasse 100,
FL-9494 Schaan**



Paolo Luccini
Head of BA Quality and Process
Management
Business Area Electric Tools &
Accessories
06/2015



Johannes Wilfried Huber
Senior Vice President

Business Unit Diamond

06/2015

Teknik dokümantasyon:

Hilti Entwicklungsgesellschaft mbH
Zulassung Elektrowerkzeuge
Hiltistrasse 6
86916 Kaufering
Deutschland



Hilti Corporation

LI-9494 Schaan

Tel.: +423/234 21 11

Fax: +423/234 29 65

www.hilti.com

Hilti = registered trademark of Hilti Corp., Schaan
Pos. 1 | 2015117

