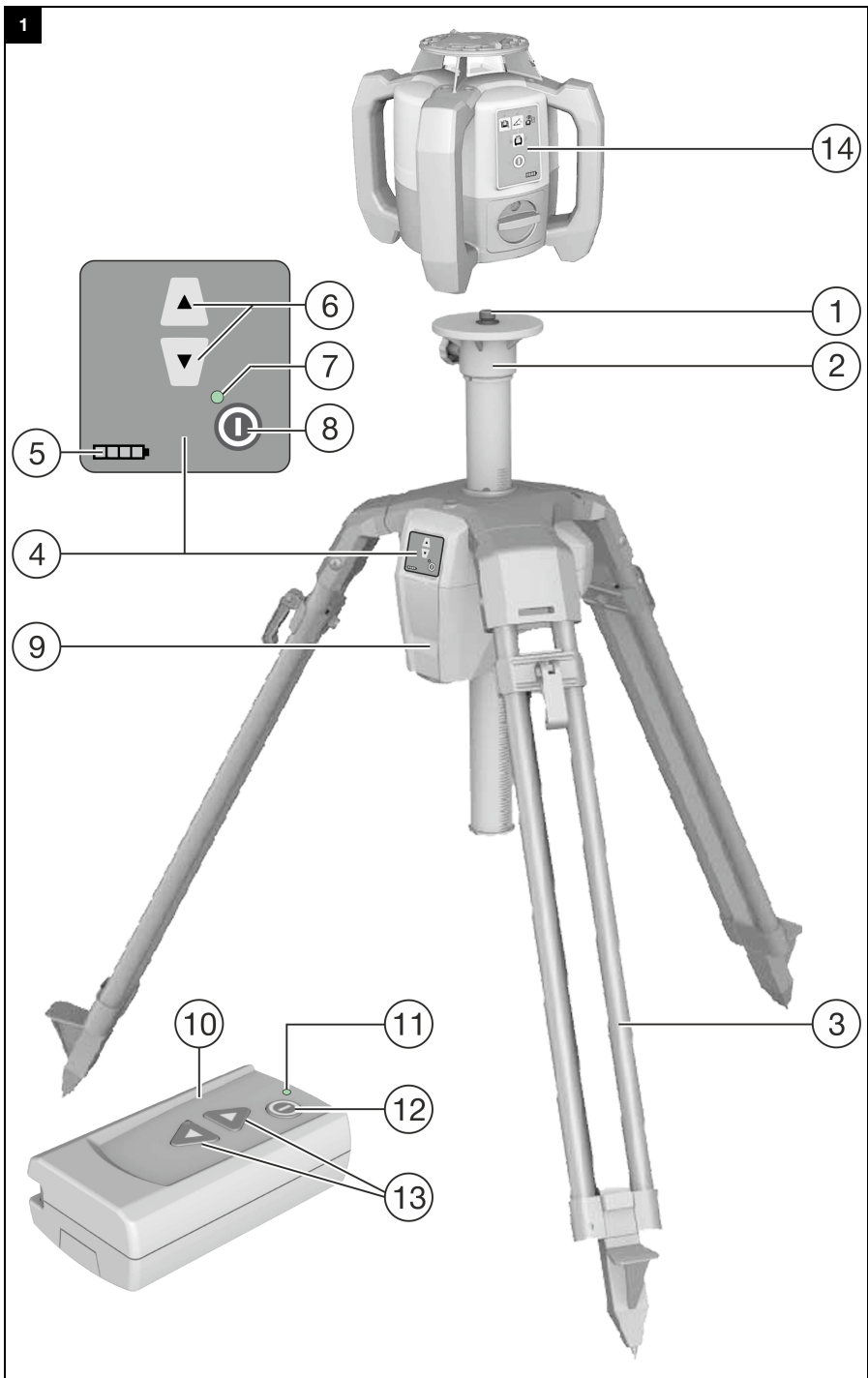
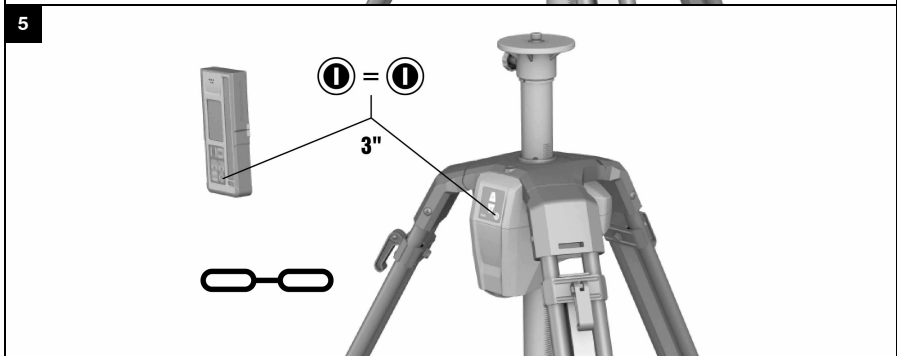
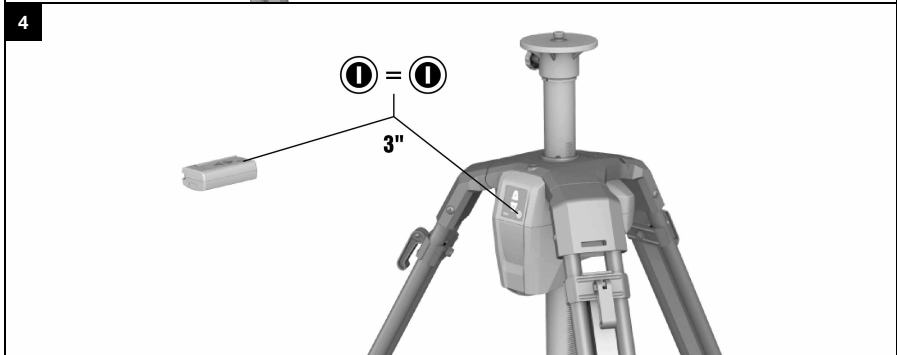
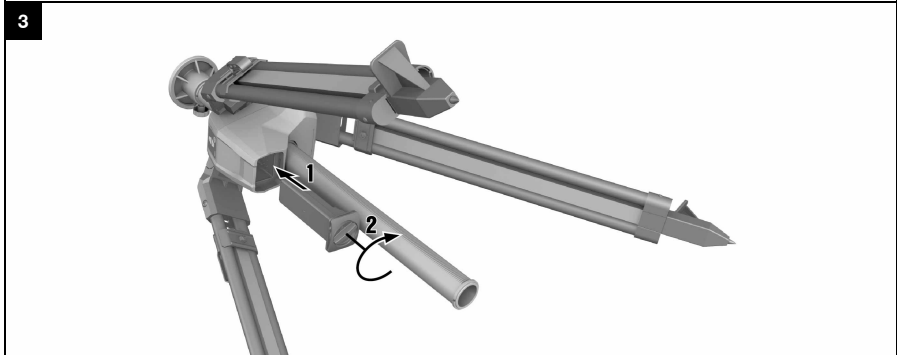
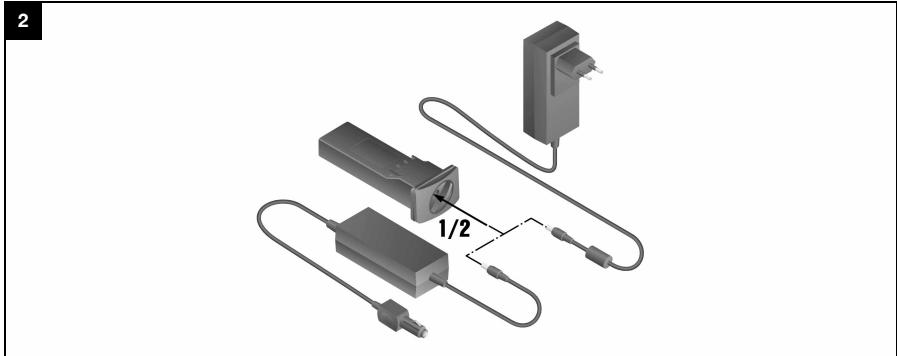


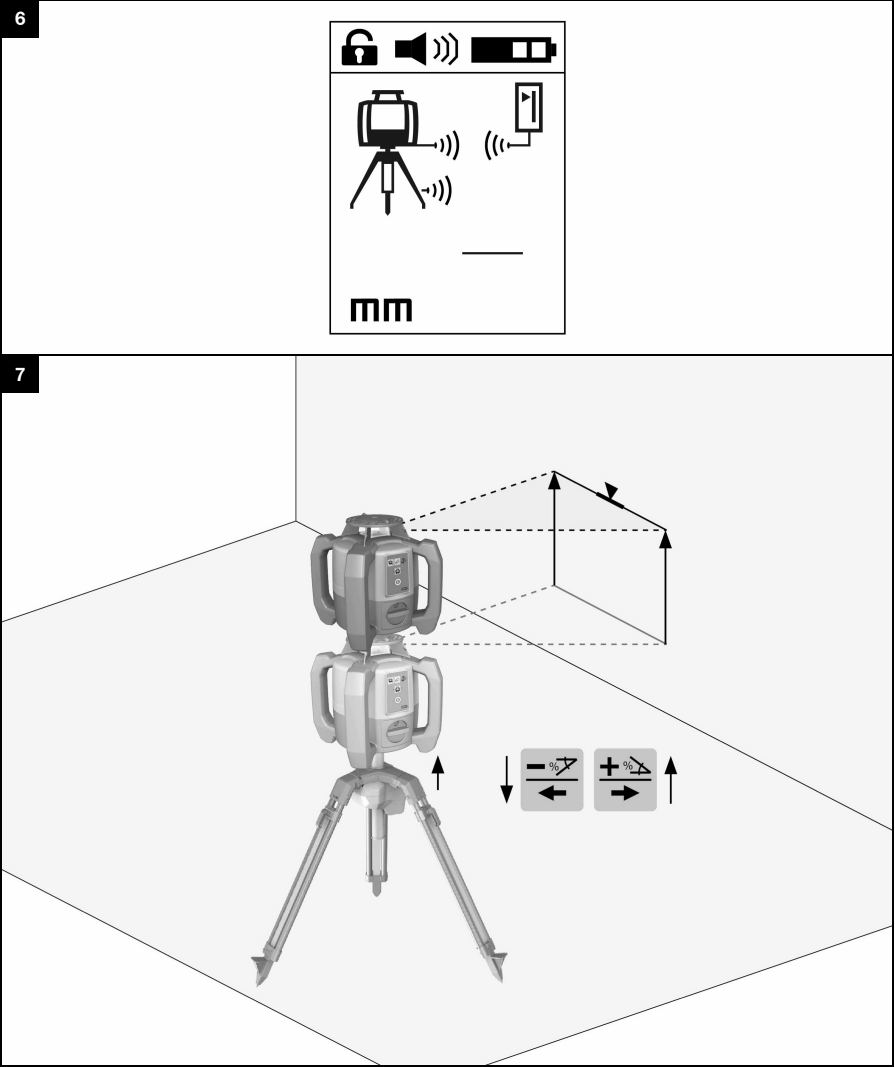


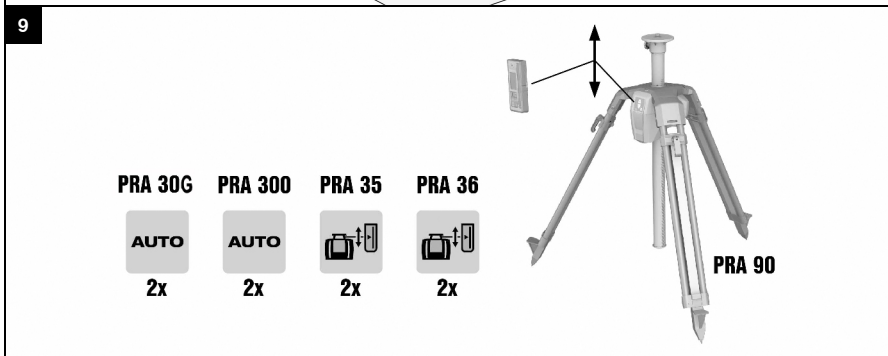
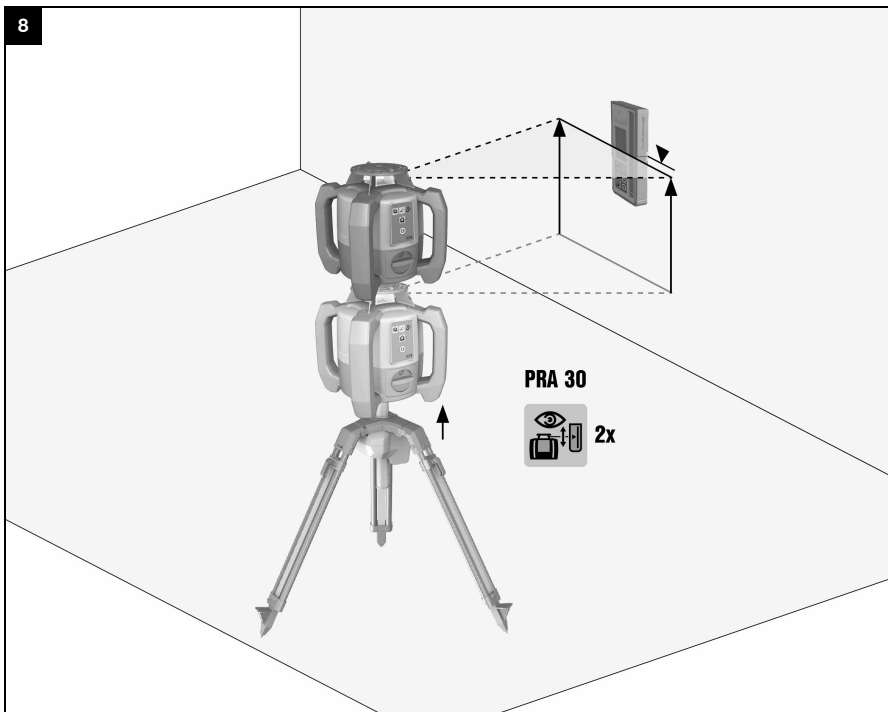
PRA 90

Deutsch	1
English	11
Français	21
Italiano	31
Español	41
Português	51
Nederlands	61
Dansk	71
Svenska	81
Norsk	91
Suomi	101
Polski	111
Русский	121









PRA 90

de	Original-Bedienungsanleitung	1
en	Original operating instructions	11
fr	Mode d'emploi original	21
it	Istruzioni originali	31
es	Manual de instrucciones original	41
pt	Manual de instruções original	51
nl	Originele handleiding	61
da	Original brugsanvisning	71
sv	Originalbruksanvisning	81
no	Original bruksanvisning	91
fi	Alkuperäiset ohjeet	101
pl	Oryginalna instrukcja obsługi	111
ru	Оригинальное руководство по эксплуатации	121

1 Angaben zur Dokumentation

1.1 Zu dieser Dokumentation

- Lesen Sie vor Inbetriebnahme diese Dokumentation durch. Dies ist Voraussetzung für sicheres Arbeiten und störungsfreie Handhabung.
- Beachten Sie die Sicherheits- und Warnhinweise in dieser Dokumentation und auf dem Produkt.
- Bewahren Sie die Bedienungsanleitung immer am Produkt auf und geben Sie es nur mit dieser Anleitung an andere Personen weiter.

1.2 Zeichenerklärung

1.2.1 Warnhinweise

Warnhinweise warnen vor Gefahren im Umgang mit dem Produkt. Folgende Signalwörter werden verwendet:



GEFAHR

GEFAHR !

- ▶ Für eine unmittelbar drohende Gefahr, die zu schweren Körperverletzungen oder zum Tod führt.



WARNUNG

WARNUNG !

- ▶ Für eine möglicherweise drohende Gefahr, die zu schweren Körperverletzungen oder zum Tod führen kann.



VORSICHT

VORSICHT !

- ▶ Für eine möglicherweise gefährliche Situation, die zu leichten Körperverletzungen oder zu Sachschäden führen kann.

1.2.2 Symbole in der Dokumentation

Folgende Symbole werden in dieser Dokumentation verwendet:

	Vor Benutzung Bedienungsanleitung lesen
	Anwendungshinweise und andere nützliche Informationen
	Umgang mit wiederverwertbaren Materialien
	Elektrogeräte und Akkus nicht in den Hausmüll werfen

1.2.3 Symbole in Abbildungen

Folgende Symbole werden in Abbildungen verwendet:

	Diese Zahlen verweisen auf die jeweilige Abbildung am Anfang dieser Anleitung
	Die Nummerierung gibt eine Abfolge der Arbeitsschritte im Bild wieder und kann von den Arbeitsschritten im Text abweichen
	Positionsnummern werden in der Abbildung Übersicht verwendet und verweisen auf die Nummern der Legende im Abschnitt Produktübersicht
	Dieses Zeichen soll ihre besondere Aufmerksamkeit beim Umgang mit dem Produkt wecken.
	Drahtlose Datenübertragung



1.3 Produktabhängige Symbole

1.3.1 Symbole am Produkt

Folgende Symbole werden am Produkt verwendet:



Nur in Räumen verwenden

1.4 Produktinformationen

Produkte sind für den professionellen Benutzer bestimmt und dürfen nur von autorisiertem, eingewiesenem Personal bedient, gewartet und instand gehalten werden. Dieses Personal muss speziell über die auftretenden Gefahren unterrichtet sein. Vom Produkt und seinen Hilfsmitteln können Gefahren ausgehen, wenn sie von unausgebildetem Personal unsachgemäß behandelt oder nicht bestimmungsgemäß verwendet werden.

Typenbezeichnung und Seriennummer sind auf dem Typenschild angegeben.

- ▶ Übertragen Sie die Seriennummer in die nachfolgende Tabelle. Die Produktangaben benötigen Sie bei Anfragen an unsere Vertretung oder Servicestelle.

Produktangaben

Automatisches Stativ	PRA 90
Generation	01
Serien-Nr.	

1.5 Konformitätserklärung

Wir erklären in alleiniger Verantwortung, dass das hier beschriebene Produkt mit den geltenden Richtlinien und Normen übereinstimmt. Ein Abbild der Konformitätserklärung finden Sie am Ende dieser Dokumentation. Die Technischen Dokumentationen sind hier hinterlegt:

Hilti Entwicklungsgesellschaft mbH | Zulassung Geräte | Hiltistraße 6 | 86916 Kaufering, DE

1.6 Baumusterprüfung

Die notifizierte Stelle **CSA Group Bayern**, Nummer 1948, hat das Gerät geprüft und Unterlagen bewertet und die folgende Baumusterprüfung ausgestellt: ZS 17 10 50140 007

2 Sicherheit

2.1 Sicherheitshinweise



Neben den sicherheitstechnischen Hinweisen in den einzelnen Kapiteln dieser Bedienungsanleitung, bzw. den sicherheitstechnischen Hinweisen der jeweiligen Bedienungsanleitungen der verwendeten Rotationslaser, sind folgende Bestimmungen jederzeit strikt zu beachten.

Allgemeine Sicherheitshinweise

Machen Sie keine Sicherheitseinrichtungen unwirksam und entfernen Sie keine Hinweis- und Warnschilder.

Sachgemäße Einrichtung der Arbeitsplätze

- ▶ **Sichern Sie den Messstandort ab und achten Sie beim Aufstellen des Geräts darauf, dass der Strahl nicht gegen andere Personen oder gegen Sie selbst gerichtet wird.**
- ▶ **Vermeiden Sie, bei Ausrichtarbeiten auf Leitern, eine abnormale Körperhaltung. Sorgen Sie für sicheren Stand und halten Sie jederzeit das Gleichgewicht.**
- ▶ **Achten Sie darauf, dass das Gerät auf einer ebenen stabilen Auflage aufgestellt wird (vibrationsfrei!).**
- ▶ **Verwenden Sie das Gerät nur innerhalb der definierten Einsatzgrenzen.**
- ▶ **Achten Sie beim Aufstellen und Bedienen des Stativs darauf, dass sich keine Körperteile unter dem Stativ befinden.**
- ▶ **Verwenden Sie das Stativ nicht als Hebewerkzeug oder Hebehilfe.**
- ▶ Halten Sie Kinder fern. Halten Sie andere Personen von Ihrem Arbeitsbereich fern.
- ▶ **Achten Sie beim Aufstellen des Stativs in Innenräumen auf den Untergrund, das Stativ könnten den Untergrund zerkratzen.**

Elektromagnetische Verträglichkeit

- ▶ Obwohl das Gerät die strengen Anforderungen der einschlägigen Richtlinien erfüllt, kann **Hilti** die Möglichkeit nicht ausschließen, dass das Gerät durch starke Strahlung gestört wird, was zu einer Fehloperation führen kann. In diesem Fall oder anderen Unsicherheiten sollten Kontrollmessungen durchgeführt werden. Ebenfalls kann **Hilti** nicht ausschließen dass andere Geräte (z.B. Navigationseinrichtungen von Flugzeugen) gestört werden.

Allgemeine Sicherheitsmassnahmen

- ▶ Überprüfen Sie das Gerät vor dem Gebrauch. Falls das Gerät beschädigt ist, lassen Sie es durch eine Hilti-Servicestelle reparieren.
- ▶ **Halten Sie die PRA 90 Gewindestange stets frei von jeglichen Gegenständen/ Körperteilen bzw. Dreck.**
- ▶ **Stecken Sie keine Finger oder sonstige Körperteile in die Stativbeinrohre oder Stellen, an welchen Verletzungen entstehen können.**
- ▶ **Obwohl das Gerät für den harten Baustelleneinsatz konzipiert ist, sollten Sie es, wie andere elektrische Geräte sorgfältig behandeln.**
- ▶ **Obwohl das Gerät gegen den Eintritt von Feuchtigkeit geschützt ist, sollten Sie das Gerät vor dem Verstauen in dem Transportbehälter trockenwischen.**
- ▶ **Verwenden Sie das Netzteil nur am Stromnetz.**
- ▶ **Stellen Sie sicher, dass das Gerät und Netzteil kein Hindernis bildet, das zu Sturz- oder Verletzungsgefahr führt.**
- ▶ **Sorgen Sie für gute Beleuchtung des Arbeitsbereichs.**
- ▶ **Kontrollieren Sie Verlängerungsleitungen regelmäßig und ersetzen Sie diese, wenn sie beschädigt sind. Wird bei der Arbeit das Netzteil oder Verlängerungskabel beschädigt, dürfen Sie das Netzteil nicht berühren. Ziehen Sie den Netzstecker aus der Steckdose.** Beschädigte Anschlussleitungen und Verlängerungsleitungen stellen eine Gefährdung durch elektrischen Schlag dar.
- ▶ **Vermeiden Sie Körperkontakt mit geerdeten Oberflächen wie von Rohren, Heizungen, Herden und Kühlschränken.** Es besteht ein erhöhtes Risiko durch elektrischen Schlag, wenn Ihr Körper geerdet ist.
- ▶ **Schützen Sie die Anschlussleitung vor Hitze, Öl und scharfen Kanten.**
- ▶ **Betreiben Sie das Netzteil nie in verschmutztem oder nassem Zustand. An der Netzteiloberfläche haftender Staub, vor allem von leitfähigen Materialien, oder Feuchtigkeit können unter ungünstigen Bedingungen zu elektrischem Schlag führen. Lassen Sie daher, vor allem wenn häufig leitfähige Materialien bearbeitet werden, verschmutzte Geräte in regelmässigen Abständen vom Hilti Service überprüfen.**
- ▶ Vermeiden Sie die Berührung der Kontakte.
- ▶ **Verwenden Sie den mitgelieferten Tragegurt, um das Tragen des PRA 90 zu erleichtern. Beachten Sie dabei, dass Sie beim Transport des PRA 90 weder sich selber noch Drittpersonen verletzen. Insbesondere muss beim Transport auf die Position der Beinspitzen geachtet werden.**
- ▶ **Stellen Sie sicher, dass die Gewindestange nach Gebrauch des PRA 90 vor dem Zusammenklappen der Stativbeine stets komplett runtergefahren wurde.**

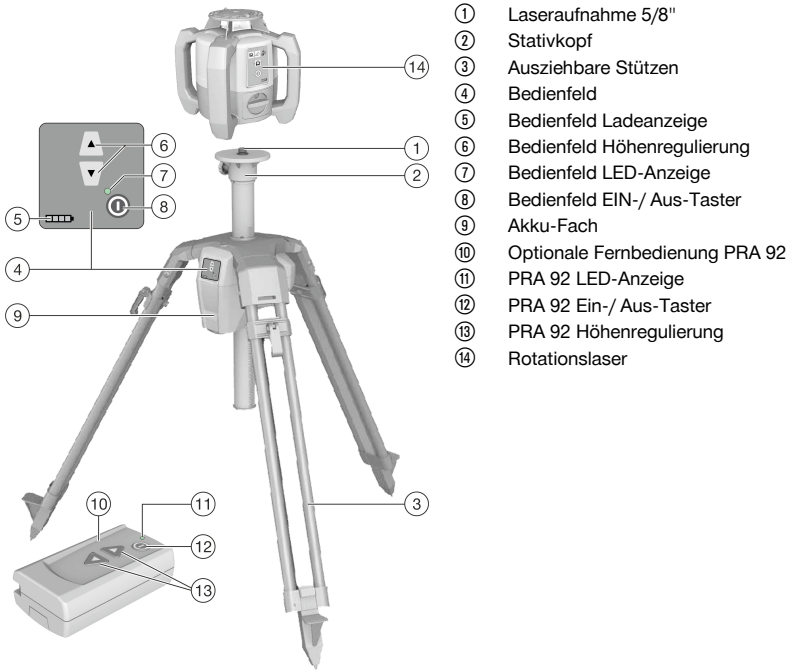
Sorgfältiger Umgang und Gebrauch von Akkugeräten

- ▶ **Verwenden Sie ausschließlich die für das jeweilige Gerät zugelassenen Akkus.** Bei der Verwendung anderer Akkus oder bei Verwendung der Akkus für andere Zwecke besteht die Gefahr von Feuer und Explosion.
- ▶ **Halten Sie Akkus von hohen Temperaturen und Feuer fern.** Es besteht Explosionsgefahr.
- ▶ **Die Akkus dürfen nicht zerlegt, gequetscht, über 80°C (176°F) erhitzt oder verbrannt werden.** Es besteht ansonsten Feuer-, Explosions- und Verätzungsgefahr.
- ▶ **Vermeiden Sie das Eindringen von Feuchtigkeit in den Akku.** Eindringene Feuchtigkeit kann einen Kurzschluss und chemische Reaktionen verursachen und Verbrennungen oder Feuer zur Folge haben.
- ▶ **Beachten Sie die besonderen Richtlinien für Transport, Lagerung und Betrieb von Li-Ion-Akkus.**
- ▶ **Vermeiden Sie einen Kurzschluss am Akku. Überprüfen Sie vor dem Einsetzen des Akkus in das Gerät, dass die Kontakte des Akkus und im Gerät frei von Fremdkörpern sind.** Werden Kontakte eines Akkus kurzgeschlossen, besteht Feuer-, Explosions- und Verätzungsgefahr.
- ▶ **Beschädigte Akkus (z. B. Akkus mit Rissen, gebrochenen Teilen, verbogenen, zurückgestoßenen und/oder herausgezogenen Kontakten) dürfen weder geladen noch weiter verwendet werden.**
- ▶ **Verwenden Sie für den Betrieb des Geräts und das Laden des Akkus nur das Netzteil PRA 85 oder den Auto-Batteriestecker PRA 86.** Es besteht ansonsten die Gefahr das Gerät zu beschädigen.



3 Beschreibung

3.1 Produktübersicht



- ① Laseraufnahme 5/8"
- ② Stativkopf
- ③ Ausziehbare Stützen
- ④ Bedienfeld
- ⑤ Bedienfeld Ladeanzeige
- ⑥ Bedienfeld Höhenregulierung
- ⑦ Bedienfeld LED-Anzeige
- ⑧ Bedienfeld EIN-/ Aus-Taster
- ⑨ Akku-Fach
- ⑩ Optionale Fernbedienung PRA 92
- ⑪ PRA 92 LED-Anzeige
- ⑫ PRA 92 Ein-/ Aus-Taster
- ⑬ PRA 92 Höhenregulierung
- ⑭ Rotationslaser

3.2 Bestimmungsgemäße Verwendung

Das beschriebene Produkt ist ein automatisches Stativ auf das ein Rotationslaser montiert werden kann. Das Stativ kann über das Bedienfeld oder über eine Fernbedienung in der Höhe verfahren werden. Mit dem Stativ und dem darauf montierten Rotationslaser lässt sich eine horizontale Laserebene auf eine bestimmte Zielhöhe einrichten, Meterrisse übertragen, horizontalen Höhen ausrichten oder überprüfen.

Das Stativ lässt sich auf 3 verschiedene Arten bedienen: mit Fernbedienung/Laser Empfänger PRA 30 (in Kombination mit PR 30-HVS Rotationslaser für automatisches Ausrichten und Überwachung), ohne Fernbedienung und mit Fernbedienung PRA 92.

- ▶ Verwenden Sie für dieses Produkt nur den **Hilti** Li-Ion-Akku PRA 84.
- ▶ Verwenden Sie für diese Akkus nur das **Hilti** Netzteil PRA 85.

3.3 Automatisches Ausrichten

Das Stativ kann mit den **Hilti** Rotationslasern PR 30-HVS, PR 35, PR 300-HV2S oder PRI 36 automatisch ausgerichtet werden. Wir empfehlen den Einsatz mit dem **Hilti** Rotationslaser PR 30-HVS. Dieser wurde speziell auf das PRA 90 abgestimmt und besitzt eine 3-Geräte-Kommunikation zwischen Stativ, Rotationslaser und der dazugehörenden Fernbedienung PRA 30.

Im Zusammenspiel dieser 3 Komponenten, lässt sich eine Laserebene automatisch auf einen genauen Punkt ausrichten. Es muss nur die Zielhöhe mit Hilfe des PRA 30 angezeigt werden und das PRA 90 fährt die Laserebene des PR 30-HVS Rotationslaser exakt auf die Höhe.

Bei Verwendung anderer Rotationslaser benötigen Sie die Fernbedienung PRA 92, um das Stativ nach oben und unten zu fahren. Ein automatisches Ausrichten ist damit nicht möglich.

3.4 Ladezustandsanzeige

beim Ladevorgang im Gerät, während des Betriebes

Zustand	Bedeutung
4 LED leuchten.	• Ladezustand 100 %
3 LED leuchten, 1 LED blinkt.	• Ladezustand \geq 75 %
2 LED leuchten, 1 LED blinkt.	• Ladezustand \geq 50 %
1 LED leuchtet, 1 LED blinkt.	• Ladezustand \geq 25 %
1 LED blinkt.	• Ladezustand $<$ 25 %

während des Ladevorgangs ausserhalb vom Gerät

Zustand	Bedeutung
Rote LED am Akku leuchtet.	• Akku wird geladen
Rote LED am Akku leuchtet nicht.	• Ladezustand 100 %

3.5 Lieferumfang

Automatisches Stativ PRA 90, Li-Ionen Akku PRA 84, Netzteil PRA 85, Tragegurt, Bedienungsanleitung, Herstellerzertifikat.

Weitere, für Ihr Produkt zugelassene Systemprodukte finden Sie in Ihrem **Hilti** Center oder online unter: www.hilti.group.

4 Technische Daten

4.1 Technische Daten PRA 90

Kommunikationsreichweite mit PRA 30 in Richtung des Bedienfelds des Stativs	50 m
Kommunikationsreichweite mit PRA 30 in seitlicher oder Gegenrichtung des Bedienfelds des Stativs	30 m
Transportlänge	94 cm
Gewicht	8 kg
Traggewicht	\leq 5 kg
Maximale Höhe (mit Rotationslaser)	1,95 m
Minimale Höhe (mit Rotationslaser)	0,97 m
Verfahrweg gesamt	54 cm
Kleinster Verfahrweg	0,25 mm
Betriebstemperatur	-20 °C ... 60 °C
Lagertemperatur	-25 °C ... 60 °C
Schutzklasse	IP 56
Stativgewinde	$\frac{9}{16}$ " x 11 mm
Strahlungsleistung	1,1 dBm
Frequenz	2.400 MHz ... 2.483,5 MHz

4.2 Technische Daten PRA 84

Nennspannung	7,2 V
Maximalspannung in Betrieb oder beim Laden während des Betriebs	13 V
Ladezeit bei 32°C	130 min
Betriebstemperatur	-20 °C ... 50 °C
Lagertemperatur (trocken)	-25 °C ... 60 °C
Ladetemperatur	0 °C ... 40 °C
Gewicht	0,3 kg





4.3 Technische Daten PRA 85

Netzstromversorgung	115 V ... 230 V
Netzfrequenz	47 Hz ... 63 Hz
Bemessungsleistung	36 W
Bemessungsspannung	12 V
Betriebstemperatur	0 °C ... 40 °C
Lagertemperatur (trocken)	-25 °C ... 60 °C
Gewicht	0,23 kg

4.4 Technische Daten PRA 92

Kommunikationsart Infrarot	2,4 GHz
Energieversorgung	2 AA-Zellen
Betriebstemperatur	-20 °C ... 50 °C
Lagertemperatur	-25 °C ... 60 °C

5 Inbetriebnahme

5.1 Akku laden



Dieses Stativ darf nur mit dem **Hilti** Akku PRA 84 betrieben werden.

- Laden Sie die Akkus vor der ersten Inbetriebnahme vollständig auf.

5.1.1 Laden des Akkus im Gerät



WARNUNG

Gefahr durch elektrischen Strom. Eindringende Flüssigkeiten können zu Kurzschluss und Explosion des Netzteils führen. Dies kann schwere Verletzungen und Verbrennungen zur Folge haben!

- Das Netzteil PRA 85 darf nur innerhalb eines Gebäudes verwendet werden.

1. Setzen Sie das Akku-Pack in das Batteriefach.
2. Drehen Sie die Verriegelung so, dass die Ladebuchse am Akku sichtbar wird.
3. Stecken Sie den Stecker des Netzteils oder den Auto-Batteriestecker in den Akku.
4. Verbinden Sie das Netzteil oder den Auto-Batteriestecker mit der Stromversorgung.



Der aktuelle Ladezustand wird durch die Akku-Anzeige am eingeschalteten Stativ dargestellt.

5.1.2 Laden des Akkus ausserhalb des Geräts



WARNUNG

Gefahr durch elektrischen Strom. Eindringende Flüssigkeiten können zu Kurzschluss und Explosion des Netzteils führen. Dies kann schwere Verletzungen und Verbrennungen zur Folge haben!

- Das Netzteil PRA 85 darf nur innerhalb eines Gebäudes verwendet werden.

1. Ziehen Sie den Akku aus dem Stativ und stecken Sie den Stecker des Netzteils oder den Auto-Batteriestecker an.
2. Verbinden Sie das Netzteil oder den Auto-Batteriestecker mit der Stromversorgung.



Während des Ladevorgangs leuchtet die rote LED am Akku.

5.1.3 Laden des Akkus während des Betriebs

1. Drehen Sie den Verschluss, so dass die Ladebuchse am Akku sichtbar wird.

2. Stecken Sie den Stecker des Netzteils in den Akku.
 - ◁ Das Stativ arbeitet während des Ladevorgangs und der Ladezustand wird durch die LED's am Stativ angezeigt.

5.2 Akku einsetzen

Überprüfen Sie vor Einsetzen, ob die Kontakte des Akkus und die Kontakte im Stativ frei von Fremdkörpern sind.

1. Schieben Sie den Akku in die Aufnahme am Stativ.
2. Drehen Sie die Verriegelung zwei Kerben im Uhrzeigersinn, bis das Verriegelungssymbol erscheint.

5.3 Akku entfernen

1. Drehen Sie die Verriegelung zwei Kerben entgegen dem Uhrzeigersinn, bis das Entriegelungssymbol erscheint.
2. Ziehen Sie den Akku aus dem Gerät.

6 Bedienung

6.1 Rotationslaser auf Stativ montieren

Montieren Sie nur Geräte mit einem Gewicht bis maximal 5kg (11lbs).

- ▶ Schrauben Sie den Rotationslaser auf das Stativ.

6.2 Arbeiten mit Stativ und Fernbedienung PRA 92 (Zubehör)

Vor dem Gebrauch muss die Fernbedienung mit dem Stativ gepaart werden, um eine Kommunikation beider Geräte zu ermöglichen.

1. Drücken Sie die Ein/Aus-Taste am Stativ und an der Fernbedienung gleichzeitig für mindestens 3 Sekunden.
 - ◁ Eine erfolgreiche Paarung wird durch gleichzeitiges Leuchten der LED's an beiden Geräte angezeigt.
2. Richten Sie das Bedienfeld des Stativs in Richtung des PRA 92 aus.
3. Drücken Sie auf der Tastatur der Fernbedienung die entsprechenden Pfeiltasten, um das Stativ nach oben oder unten zu fahren.
 - ◁ Die meisten Rotationlaser zeigen bei Bewegung des Stativs entweder „Shock“ an und nivellieren nach oder sie zeigen „Shock“ an und schalten ab.
 - ◁ Bei den **Hilti** Modellen PRE 3, PR 20, PR 2-HVS, PR 25, PR 26 und PRE 38 kommt es in der ersten Minute lediglich zu einer Nivellierung. In der Nivellierungsphase ist die Laserebene kurzzeitig nicht mehr sichtbar.

6.3 Arbeiten mit Stativ und Fernbedienung PRA 30

Vor dem Gebrauch muss die Fernbedienung mit dem Stativ gepaart werden, um eine Kommunikation beider Geräte zu ermöglichen.


Der Rotationslaser PR 30-HVS sollte separat auch mit dem PRA 30 gepaart sein. So erhält man die 3-Geräte-Paarung, welche die Voraussetzung für eine automatische Ausrichtung der Laserebene bildet.

1. Drücken Sie die Ein/Aus-Taste am Stativ und an der Fernbedienung gleichzeitig für mindestens 3 Sekunden.
 - ◁ Eine erfolgreiche Paarung wird durch eine Kette auf dem Display des PRA 30 dargestellt, beim PRA 90 blinken alle LED's. Beide Geräte schalten nach der Anzeige automatisch ab.



2. Drücken Sie die EIN/AUS-Tasten am PRA 90, PRA 30 und PR 30-HVS..
 - ◁ Auf dem Display der Fernbedienung PRA 30 wird der Rotationslaser inklusive Stativ angezeigt, die aktive Funkverbindung wird als Welle dargestellt.
 - ◁ Ohne aktive Funkverbindung erscheint auf dem Display statt der Welle ein Warndreieck.

6.4 Ausrichten mit dem automatischen Stativ PRA 90

 Diese Funktion steht nur mit dem automatischen Stativ PRA 90 zur Verfügung. Beim erstmaligen Gebrauch muss der Laserempfänger PRA 30 mit dem Stativ gepaart werden. Mit dem optionalen automatischen Stativ PRA 90 können Sie die Höhe der Laserebene manuell oder automatisch auf das gewünschte Niveau einstellen.


1. Montieren Sie das Gerät auf das automatische Stativ PRA 90 .
2. Schalten Sie den Rotationslaser, das automatische Stativ und den Laserempfänger ein.
3. Richten Sie die Höhe der Laserebene nun manuell → Seite 8 oder automatisch → Seite 8 aus.

6.4.1 Manuelles Ausrichten

- ▶ Drücken Sie auf dem Laserempfänger die Tasten +/- oder am PRA 90 die Pfeiltasten, um die horizontale Ebene parallel nach oben bzw. nach unten zu verschieben.

6.4.2 Automatisches Ausrichten


1. Halten Sie die Empfängerseite des Laserempfängers auf die gewünschte Zielhöhe und in Richtung Bedienfeld des PRA 90. Halten Sie den Laserempfänger während des Ausrichtens ruhig, und achten Sie auf freie Sicht zwischen Laserempfänger und Gerät.
2. Doppelklicken Sie die Taste Automatisches Ausrichten auf dem Laserempfänger. Ein weiterer Doppelklick beendet die Ausrichtung.
 - ◁ Der Doppelklick startet den Ausrichtungsprozess der Laser-Ebene, und das Stativ fährt nach oben bzw. unten. Währenddessen ertönt kontinuierlich ein akustisches Signal. Sobald der Laserstrahl auf das Detektionsfeld des Laserempfänger trifft, wird der Strahl zur Markierungskerbe (Bezugsebene) hin bewegt. Nachdem die Position erreicht ist und das Gerät sich nivelliert hat, signalisiert ein Ton von fünf Sekunden Länge den Abschluss des Prozesses. Zudem wird das Symbol "automatische Ausrichtung" nicht mehr angezeigt.
3. Überprüfen Sie die Höheneinstellung auf dem Display.
4. Entfernen Sie den Laserempfänger.

 Falls der automatische Ausrichtungsprozess nicht erfolgreich war, ertönen kurze Signale, und das Symbol "automatische Ausrichtung" erlischt.

6.5 Arbeiten mit dem Stativ ohne Fernbedienung

1. Drücken Sie die Ein/Aus-Taste am Stativ.
 - ◁ Das Stativ schaltet sich ein.
2. Drücken Sie die entsprechenden Pfeiltasten auf dem Bedienfeld des Stativs, um das Stativ nach oben oder unten zu fahren.

7 Pflege und Instandhaltung

 Beachten Sie die Temperaturgrenzwerte von -25 °C (-13 °F) bis +60 °C (140 °F), wenn Sie Ihre Ausrüstung im Fahrzeug-Innenraum aufbewahren.

- Gewindestange stets von grobem Dreck und Betonresten freihalten.
- Nur mit sauberen und weichen Lappen reinigen. Wenn nötig, mit reinem Alkohol oder Wasser befeuchten. Keine anderen Flüssigkeiten verwenden, da diese die Kunststoffteile angreifen können.

8 Transport und Lagerung

Transport

⚠ VORSICHT

Unbeabsichtigter Anlauf beim Transport. Durch eingesetzte Akkus kann es zu unkontrolliertem Anlauf beim Transport des Gerätes kommen und dieses beschädigt werden.

► Gerät immer ohne eingesetzte Akkus transportieren.

- Nach dem Gebrauch die Gewindestange komplett runterfahren.
- Akku entnehmen.
- Erst jetzt die Stativbeine einklappen.
- Für Transport oder Versand Ihrer Ausrüstung entweder den **Hilti** Versandkarton, die **Hilti** Transporttasche oder eine gleichwertige Verpackung verwenden.
- Nach längerem Transport Ihrer Ausrüstung vor Gebrauch immer eine Kontrollmessung durchführen.

Lagerung

⚠ VORSICHT

Unbeabsichtigte Beschädigung durch defekte Akkus. Durch auslaufende Akkus kann das Gerät beschädigt werden.

► Gerät immer ohne eingesetzte Akkus lagern.

- Gerät trocken und unzugänglich für Kinder und unbefugte Personen lagern.
- Nass gewordene Geräte auspacken. Geräte, Transportbehälter und Zubehör bei höchstens 40 °C (104 °F) abtrocknen und reinigen.
- Ausrüstung erst wieder einpacken und lagern, wenn sie völlig trocken ist.
- Nach längerer Lagerung Ihrer Ausrüstung vor Gebrauch immer eine Kontrollmessung durchführen.
- Akku möglichst kühl und trocken lagern.
Akku nie in der Sonne, auf Heizungen, oder hinter Glasscheiben lagern.

9 Hilfe bei Störungen

Bei Störungen, die nicht in dieser Tabelle aufgeführt sind oder die Sie nicht selbst beheben können, wenden Sie sich bitte an unseren **Hilti** Service.

9.1 Hilfe bei Störungen

Störung	Mögliche Ursache	Lösung
Stativ reagiert nicht.	Stativ nicht eingeschaltet.	► Stativ einschalten.
	Stativ nicht gepaart.	► Fernbedienung mit Stativ paaren.
	Batterien im PRA 92 leer.	► Batterien tauschen.
Stativ lässt sich nicht einschalten.	Akku nicht komplett eingesteckt oder leer.	► Akku mit hörbarem Klick einrasten bzw. Akku laden.
Automatisches Ausrichten nicht erfolgreich.	Die gewünschte Höhe liegt ausserhalb der möglichen Einstellhöhe.	► Einstellhöhe überprüfen.
	Zu starke Vibration durch externe Einflüsse.	► Stativ komplett ausklappen und auf sicheren Stand achten.
	Stativ ist ausserhalb der Reichweite.	► Mit der Fernbedienung näher an das Stativ gehen und/oder das Bedienfeld des Stativs in Richtung Fernbedienung ausrichten.
Einstellen des Überwachungsmodus ist nicht erfolgreich.	Die gewünschte Höhe liegt ausserhalb der möglichen Einstellhöhe.	► Einstellhöhe überprüfen.
	Zu starke Vibration durch externe Einflüsse.	► Stativ komplett ausklappen und auf sicheren Stand achten.




Störung	Mögliche Ursache	Lösung
Einstellen des Überwachungsmodus ist nicht erfolgreich.	Stativ ist ausserhalb der Reichweite.	▶ Mit der Fernbedienung näher an das Stativ gehen und/oder das Bedienfeld des Stativs in Richtung Fernbedienung ausrichten.

10 RoHS (Richtlinie zur Beschränkung der Verwendung gefährlicher Stoffe)

Unter folgendem Link finden Sie die Tabelle gefährlicher Stoffe: qr.hilti.com/r56543.
Einen Link zur RoHS-Tabelle finden Sie am Ende dieser Dokumentation als QR-Code.

11 Entsorgung

 **Hilti** Geräte sind zu einem hohen Anteil aus wiederverwertbaren Materialien hergestellt. Voraussetzung für eine Wiederverwertung ist eine sachgemäße Stofftrennung. In vielen Ländern nimmt **Hilti** Ihr Altgerät zur Verwertung zurück. Fragen Sie den **Hilti** Kundenservice oder Ihren Verkaufsberater.

Akkus entsorgen

Durch unsachgemäße Entsorgung von Akkus können Gesundheitsgefährdungen durch austretende Gase oder Flüssigkeiten entstehen.

- ▶ Versenden oder verschicken Sie keine beschädigten Akkus!
- ▶ Decken Sie die Anschlüsse mit einem nicht leitfähigen Material ab, um Kurzschlüsse zu vermeiden.
- ▶ Entsorgen Sie Akkus so, dass sie nicht in die Hände von Kindern gelangen können.
- ▶ Entsorgen Sie den Akku in Ihrem **Hilti Store** oder wenden Sie sich an ihr zuständiges Entsorgungsunternehmen.



- ▶ Werfen Sie Elektrowerkzeuge, Elektronische Geräte und Akkus nicht in den Hausmüll!

12 Herstellergewährleistung

- ▶ Bitte wenden Sie sich bei Fragen zu den Garantiebedingungen an Ihren lokalen **Hilti** Partner.

1 Information about the documentation

1.1 About this documentation

- Read this documentation before initial operation or use. This is a prerequisite for safe, trouble-free handling and use of the product.
- Observe the safety instructions and warnings in this documentation and on the product.
- Always keep the operating instructions with the product and make sure that the operating instructions are with the product when it is given to other persons.

1.2 Explanation of symbols used

1.2.1 Warnings

Warnings alert persons to hazards that occur when handling or using the product. The following signal words are used:

DANGER

DANGER !

- ▶ Draws attention to imminent danger that will lead to serious personal injury or fatality.

WARNING

WARNING !

- ▶ Draws attention to a potential threat of danger that can lead to serious injury or fatality.

CAUTION

CAUTION !

- ▶ Draws attention to a potentially dangerous situation that could lead to slight personal injury or damage to the equipment or other property.

1.2.2 Symbols in the documentation

The following symbols are used in this document:

	Read the operating instructions before use.
	Instructions for use and other useful information
	Dealing with recyclable materials
	Do not dispose of electric equipment and batteries as household waste

1.2.3 Symbols in the illustrations

The following symbols are used in illustrations:

	These numbers refer to the corresponding illustrations found at the beginning of these operating instructions
	The numbering reflects the sequence of operations shown in the illustrations and may deviate from the steps described in the text
	Item reference numbers are used in the overview illustrations and refer to the numbers used in the product overview section
	This symbol is intended to draw special attention to certain points when handling the product.
	Wireless data transfer



1.3 Product-dependent symbols

1.3.1 Symbols on the product

The following symbols are used on the product:



Only use in enclosed spaces

1.4 Product information

products are designed for professional users and only trained, authorized personnel are permitted to operate, service and maintain the products. This personnel must be specifically informed about the possible hazards. The product and its ancillary equipment can present hazards if used incorrectly by untrained personnel or if used not in accordance with the intended use.

The type designation and serial number are printed on the rating plate.

- ▶ Write down the serial number in the table below. You will be required to state the product details when contacting Hilti Service or your local Hilti organization to inquire about the product.

Product information

Automatic tripod	PRA 90
Generation	01
Serial no.	

1.5 Declaration of conformity

We declare, on our sole responsibility, that the product described here complies with the applicable directives and standards. A copy of the declaration of conformity can be found at the end of this documentation.

The technical documentation is filed and stored here:

Hilti Entwicklungsgesellschaft mbH | Tool Certification | Hiltistraße 6 | 86916 Kaufering, DE

1.6 Type approval test

The notified body **CSA Group Bayern**, number 1948, has tested the tool and assessed the documentation and subsequently issued the following type approval test number: ZS 17 10 50140 007

2 Safety

2.1 Safety precautions



In addition to the information relevant to safety provided in the individual sections of these operating instructions and the information provided in the operating instructions of whichever type of rotating laser is being used, the following instructions must also be strictly observed at all times.

General safety instructions

Do not render safety devices ineffective and do not remove information and warning notices.

Proper preparation of the working area

- ▶ **Secure the site in which you are taking measurements and take care to avoid directing the beam towards other persons or towards yourself when setting up the appliance.**
- ▶ **When performing alignment work on ladders, avoid postures to which you are unaccustomed. Make sure you work from a safe stance and stay in balance at all times.**
- ▶ **Ensure that the tool is set up on a stable, level surface (not subject to vibration).**
- ▶ **Use the tool only within its specified limits.**
- ▶ **Take care to ensure that no parts of the body are located under the tripod when the tripod is set up or in operation.**
- ▶ **Do not use the tripod as a hoist or lifting aid.**
- ▶ Keep children away. Keep other persons away from the working area.
- ▶ **When setting up the tripod in enclosed spaces (indoor rooms), check the suitability of the floor on which it stands, as the tripod could gouge scratches into the floor.**

Electromagnetic compatibility

- ▶ Although the device complies with the strict requirements of the applicable directives, **Hilti** cannot entirely rule out the possibility of interference to the device caused by powerful electromagnetic radiation, possibly leading to incorrect operation. Check the accuracy of the tool by taking measurements by other means when working under such conditions or if you are unsure. Likewise, **Hilti** cannot rule out the possibility of interference with other devices (e.g. aircraft navigation equipment).

General safety measures

- ▶ Check the condition of the device before use. If the device is found to be damaged, have it repaired at a Hilti Service Center.
- ▶ **Always keep the PRA 90 threaded rod free from objects of any kind, including parts of the body or dirt.**
- ▶ **Do not put your fingers or other parts of the body into the tubes of the tripod legs or other points at which injuries may be caused.**
- ▶ **Although the appliance is designed for use on job sites under tough conditions, it should be handled with care, in the same way as other electrical appliances.**
- ▶ **Although the device is protected to prevent entry of dampness, it should be wiped dry each time before being put away in its transport container.**
- ▶ **Only use the AC adapter for connecting to the power supply.**
- ▶ **Ensure that the appliance and AC adapter do not present an obstacle that could lead to a risk of tripping or personal injury.**
- ▶ **Ensure that the workplace is well lit.**
- ▶ **Check extension cords at regular intervals and replace them if found to be damaged. Do not touch the AC adapter if the extension cord or AC adapter are damaged while working. Disconnect the supply cord plug from the power outlet.** Damaged supply cords or extension cords present a risk of electric shock.
- ▶ **Avoid body contact with earthed or grounded surfaces such as pipes, radiators, cookers, stoves and refrigerators.** There is an increased risk of electric shock if your body is grounded.
- ▶ **Do not expose the supply cord to heat, oil or sharp edges.**
- ▶ **Never operate the AC adapter when it is dirty or wet. Dust (especially dust from conductive materials) or dampness adhering to the surface of the AC adapter may, under unfavorable conditions, lead to electric shock. Dirty or dusty tools or appliances should thus be checked by Hilti Service at regular intervals, especially if used frequently for working on conductive materials.**
- ▶ Avoid touching the contacts.
- ▶ **Use the carry strap supplied with the tripod to make it easier to carry the PRA 90. When transporting the PRA 90, take care not to allow the tripod to cause injury either to yourself or to other persons. Particular care should be taken in checking the position of the points at the ends of the legs during transportation.**
- ▶ **When you are finished using the PRA 90, always make sure that the threaded column is fully wound down before the tripod legs are folded together.**

Use and care of battery-powered tools

- ▶ **Use only batteries of the type approved for use with the applicable tool.** Use of other batteries or use of the batteries for purposes for which they are not intended presents a risk of fire and explosion.
- ▶ **Do not expose batteries to high temperatures and keep them away from fire.** There is a risk of explosion.
- ▶ **Do not disassemble, squash or incinerate batteries and do not subject them to temperatures over 80 °C (176 °F).** This presents a risk of fire, explosion or injury through contact with caustic substances.
- ▶ **Do not allow moisture to enter the battery.** Moisture in the interior of the device may cause a short circuit and chemical reactions resulting in burns to the skin or fire.
- ▶ **Observe the special guidelines applicable to the transport, storage and use of Li-ion batteries.**
- ▶ **Avoid short circuiting the battery terminals. Check that the battery terminals and the terminals in the power tool are free from foreign objects before inserting the battery in the tool.** Short circuiting the battery terminals presents a risk of fire, explosion and chemical burns.
- ▶ **Never continue to use or attempt to charge damaged batteries, e.g. batteries with cracks, broken parts, bent or pushed-in / pulled-out contacts).**
- ▶ **Only use the AC adapter PRA 85 or the motor vehicle power adapter PRA 86 for operating the appliance and charging the battery.** The appliance may otherwise be damaged.



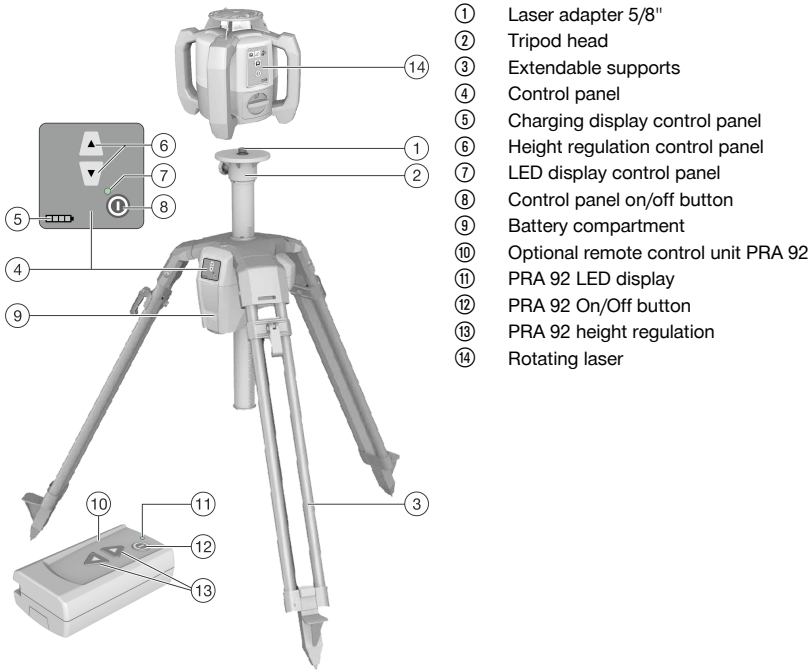
2015596

English

13

3 Description

3.1 Overview of the product



3.2 Intended use

The product described is an automatic tripod onto which a rotating laser can be fitted. The tripod can be moved in height using the control panel or a remote control unit. Using the tripod and the rotating laser fitted to it, a horizontal laser plane can be established which is directed onto a particular target height, meter marks can be transmitted and horizontal heights aligned and checked.

The tripod can be operated in 3 different ways: with PRA 30 remote control/laser receiver (in combination with PR 30-HVS rotating laser for automatic alignment and monitoring), without remote control and with remote control unit PRA 92.

- ▶ Use only the **Hilti** Li-ion battery PRA 84 for this product.
- ▶ For these batteries, use only the **Hilti** PRA 85 AC adapter.

3.3 Automatic alignment

The tripod can be automatically aligned with the **Hilti** rotating lasers PR 30-HVS, PR 35, PR 300-HV2S or PR 36. We recommend using the **Hilti** rotating laser PR 30-HVS. This was specially matched to the PRA 90 and has a three-device communication system between tripod, rotating laser and the associated remote control unit PRA 30.

Using these three components together, a laser plane can be aligned onto a precise point automatically. Only the target height has to be indicated using the PRA 30, and the PRA 90 directs the laser plane of the PR 30-HVS rotating laser exactly to that height.

If other rotating lasers are used, you will need the PRA 92 remote control unit in order to move the tripod up and down. Automatic alignment is therefore not possible.

3.4 Charge state display

During the charging operation in the device, during operation

Status	Meaning
4 LEDs light.	• Charge state 100%
3 LEDs light, 1 LED blinks.	• Charge state \geq 75%
2 LEDs light, 1 LED blinks.	• Charge state \geq 50%
1 LED lights, 1 LED blinks.	• Charge state \geq 25%
1 LED blinks.	• Charge state $<$ 25%

During the charging operation outside the tool

Status	Meaning
Red LED on the battery lights.	• The battery is charging
Red LED on the battery does not light.	• Charge state 100%

3.5 Items supplied

Automatic tripod PRA 90, Li-ion battery PRA 84, AC adapter PRA 85, carry strap, operating instructions, manufacturer certificate.

You can find other system products approved for your product at your local **Hilti** Center or online at: www.hilti.group.

4 Technical data

4.1 Technical data PRA 90

Communication range with PRA 30 in direction of the tripod control panel	50 m
Communication range with PRA 30 to the side of, or in the opposite direction of, the tripod control panel	30 m
Transportation length	94 cm
Weight	8 kg
Carry weight	\leq 5 kg
Maximum height (with rotating laser)	1.95 m
Minimum height (with rotating laser)	0.97 m
Total travel	54 cm
Smallest travel	0.25 mm
Operating temperature	-20 °C ... 60 °C
Storage temperature	-25 °C ... 60 °C
Protection class	IP 56
Tripod thread	$\frac{9}{16}$ " x 11 mm
Radiant power	1.1 dBm
Frequency	2,400 MHz ... 2,483.5 MHz

4.2 Technical data PRA 84

Rated voltage	7.2 V
Maximum voltage during operation or during charging while in operation	13 V
Charging time at 32 °C	130 min
Operating temperature	-20 °C ... 50 °C
Storage temperature (dry)	-25 °C ... 60 °C
Charging temperature	0 °C ... 40 °C
Weight	0.3 kg



4.3 Technical data PRA 85


Mains power supply	115 V ... 230 V
AC frequency	47 Hz ... 63 Hz
Rated power	36 W
Rated voltage	12 V
Operating temperature	0 °C ... 40 °C
Storage temperature (dry)	-25 °C ... 60 °C
Weight	0.23 kg

4.4 Technical data PRA 92

Infrared communication type	2.4 GHz
Power source	2 AA batteries
Operating temperature	-20 °C ... 50 °C
Storage temperature	-25 °C ... 60 °C

5 Before use

5.1 Charging the battery

 This tripod must only be operated with the Hilti battery PRA 84.

- ▶ Charge the batteries fully before using them for the first time.


5.1.1 Charging the battery in the tool

WARNING

Electrical hazards. If liquids penetrate the tool, they may cause the AC adapter to short circuit and explode. This may result in serious injury and cause burns!

- ▶ The PRA 85 AC adapter is for indoor use only.

1. Place the battery into the battery compartment.
2. Rotate the socket cover so that the charging socket on the battery can be seen.
3. Plug the cord from the AC adapter or motor vehicle power adapter into the battery.
4. Connect the AC adapter or the motor vehicle power adapter to the power supply.

 The current charge status is shown by the battery display on the tripod when it is switched on.


5.1.2 Charging the battery externally (not in the tool)

WARNING

Electrical hazards. If liquids penetrate the tool, they may cause the AC adapter to short circuit and explode. This may result in serious injury and cause burns!

- ▶ The PRA 85 AC adapter is for indoor use only.

1. Remove the battery from the tripod and plug in the connector of the AC adapter or the motor vehicle power adapter.
2. Connect the AC adapter or the motor vehicle power adapter to the power supply.


 The red LED on the battery lights while charging is in progress.

5.1.3 Charging the battery while the tool is in operation

1. Turn the cover so that the charging socket on the battery can be seen.

2. Plug the connection of the AC adapter into the battery.
 - ◁ The tripod works during the charging operation and the charge state is displayed by the LEDs on the tripod.

5.2 Inserting the battery

 Check that the terminals on the battery and on the tripod are free from foreign objects before inserting the battery.


1. Slide the battery into the holder on the tripod.
2. Turn the catch two notches in a clockwise direction until the “locked” symbol appears.

5.3 Removing the battery

1. Turn the catch two notches in an counter-clockwise direction until the “unlocked” symbol appears
2. Remove the battery from the tool.


6 Operation

6.1 Fitting rotating laser to tripod

 Only fit devices that weigh no more than 5 kg (11 lbs).


- ▶ Screw the rotating laser onto the tripod.

6.2 Working with the PRA 92 tripod and remote control unit (accessory)

 Before use, the remote control unit must be paired with the tripod in order to enable communication between the two appliances.

1. Press the On/Off button on the tripod and on the remote control unit and hold the buttons pressed simultaneously for at least 3 seconds.
 - ◁ Successful pairing is indicated by the LEDs on both tools lighting at the same time.
2. Align the control panel of the tripod towards the PRA 92.
3. On the keypad of the remote control unit, press the appropriate arrow buttons in order to move the tripod upwards or downwards.
 - ◁ When the tripod is moved, most rotating lasers either display “Shock” and adjust their level, or they show “Shock” and switch off.
 - ◁ With the **Hilti** models PRE 3, PR 20, PR 2-HVS, PR 25, PR 26 and PRE 38, there is only a leveling phase in the first minute. In the leveling phase, the laser plane can no longer be seen for a short time.

6.3 Working with the PRA 30 tripod and remote control unit

 Before use, the remote control unit must be paired with the tripod in order to enable communication between the two appliances.

The PR 30-HVS rotating laser should also have been paired separately with the PRA 30. In this way, three-device pairing is established which is essential for an automatic alignment of the laser plane.

1. Press the On/Off button on the tripod and on the remote control unit and hold the buttons pressed simultaneously for at least 3 seconds.
 - ◁ Successful pairing is shown by a chain on the PRA 30 display, while on the PRA 90 all LEDs are blinking. After this is displayed, both tools switch off automatically.
2. Press the On/Off buttons on the PRA 90, PRA 30 and PR 30-HVS..
 - ◁ On the PRA 30 remote control unit display, the rotating laser including tripod is shown, with the active radio connection being depicted as a wave.
 - ◁ If there is no active radio connection, a warning triangle appears on the display instead of the wave.



6.4 Align using the automatic tripod PRA 90



This function is only available with the automatic tripod PRA 90.

When used for the first time, the laser receiver PRA 30 must be paired with the tripod

With the optional automatic tripod PRA 90, the height of the laser plane can be manually or automatically adjusted to the desired height.

1. Mount the tool on the automatic tripod PRA 90.
2. Switch on the rotating laser, the automatic tripod and the laser receiver.
3. Now align the height of the laser plane manually → page 18 or automatically → page 18.

6.4.1 Manual alignment

- ▶ Press the +/- buttons on the laser receiver or the arrow buttons on the PRA 90 to shift the horizontal plane up or down (parallel).

6.4.2 Automatic alignment

1. Keep the receiver side of the laser receiver at the desired target height and towards the PRA 90 control panel. Hold the laser receiver still while alignment is taking place and take care to ensure that the line of sight between the laser receiver and the tool is not obstructed.
2. Press the “Automatic alignment” button on the laser receiver twice in quick succession (double-click). Double-click the button again to complete the procedure.
 - ◀ This double-click starts the process of bringing the laser plane into alignment, i.e. the tripod elevates or lowers itself to the required height. During this time, an acoustic signal sounds continuously. As soon as the laser beam strikes the detection area of the laser receiver, the beam moves to the position of the marking notch (reference plane). After the position has been reached and the rotating laser has leveled itself, a signal tone with a duration of 5 seconds indicates that the process is complete. The “Automatic alignment” symbol is then also no longer shown.
3. Check the height settings in the display.
4. Remove the laser receiver.



If the automatic alignment process was not successful, short signal tones are emitted and the “Automatic alignment” symbol goes out.

6.5 Working with the tripod without the remote control unit

1. Press the On/Off button on the tripod.
 - ◀ The tripod switches on.
2. On the control panel of the tripod, press the appropriate arrow buttons in order to move the tripod upwards or downwards.

7 Care and maintenance



Observe the temperature limits of -25 °C (-13 °F) to +60 °C (140 °F) if you keep your equipment inside a motor vehicle.

- Always keep the threaded rod free from coarse dirt and concrete residues.
- Use only a clean, soft cloth for cleaning. If necessary, moisten the cloth slightly with pure alcohol or water. Do not use any other liquids as these may affect the plastic parts.

8 Transport and storage

Transport



Unintentional start-up during transportation. If batteries are left inserted, the tool may start up unintentionally during transportation and therefore may be damaged.

- ▶ Always transport the tool with the batteries removed.

- After use, wind the threaded rod down fully.
- Remove the battery.

- Only now fold in the tripod legs.
- For transporting or shipping your equipment, either use the **Hilti** shipping box, the **Hilti** transport pouch or an equivalent form of packaging.
- Always check the accuracy of the equipment before it is used after a prolonged period of transportation.

Storage

CAUTION

Unintentional damage caused by defective batteries. Leaking batteries may damage the tool.

- ▶ Always store the tool without the batteries inserted.
-
- Store tools and appliances in a dry place where they cannot be accessed by children or unauthorized persons.
 - Remove the tool from its case if it has become wet. Tools, carrying cases and accessories should be dried and cleaned at a maximum temperature of 40 °C (104 °F).
 - Repack and store the equipment only once it is completely dry.
 - Always check the accuracy of the equipment before it is used after a prolonged period of storage.
 - Store the battery in a place that is as cool and dry as possible.
Never store the battery where it is exposed to direct sunlight or sources of heat, e.g. on heaters / radiators or behind glass.

9 Troubleshooting

If the trouble you are experiencing is not listed in this table or you are unable to remedy the problem by yourself, please contact **Hilti Service**.

9.1 Troubleshooting

Trouble or fault	Possible cause	Action to be taken
Tripod does not respond.	Tripod not switched on.	▶ Switch on tripod.
	Tripod not paired.	▶ Pair the remote control unit with the tripod.
	Batteries in the PRA 92 empty.	▶ Replace the batteries.
Tripod cannot be switched on.	Battery not fully inserted or empty.	▶ Insert the battery so that a "click" is heard or charge the battery.
Automatic alignment not successful.	The desired height is outside the maximum possible setting height.	▶ Check the adjustment height.
	Excessive vibration from external influences.	▶ Completely unfold the tripod and check that it stands firmly.
	Tripod is out of range.	▶ Approach the tripod more closely with the remote control unit and/or align the control panel towards the remote control unit.
Setting the monitoring mode is not successful.	The desired height is outside the maximum possible setting height.	▶ Check the adjustment height.
	Excessive vibration from external influences.	▶ Completely unfold the tripod and check that it stands firmly.
	Tripod is out of range.	▶ Approach the tripod more closely with the remote control unit and/or align the control panel towards the remote control unit.

10 RoHS (Restriction of Hazardous Substances)


Click on the link to go to the table of hazardous substances: qr.hilti.com/r56543.
There is a link to the RoHS table, in the form of a QR code, at the end of this document.

2015596

English 19



11 Disposal

 Most of the materials from which **Hilti** tools and appliances are manufactured can be recycled. The materials must be correctly separated before they can be recycled. In many countries, your old tools, machines or appliances can be returned to **Hilti** for recycling. Ask **Hilti Service** or your Hilti representative for further information.

Battery disposal

Improper disposal of batteries can result in health hazards from leaking gases or fluids.

- ▶ DO NOT send batteries through the mail!
- ▶ Cover the terminals with a non-conductive material (such as electrical tape) to prevent short circuiting.
- ▶ Dispose of your battery out of the reach of children.
- ▶ Dispose of the battery at your **Hilti Store**, or consult your local governmental garbage disposal or public health and safety resources for disposal instructions.



- ▶ Do not dispose of power tools, electronic equipment or batteries as household waste!
-

12 Manufacturer's warranty

- ▶ Please contact your local **Hilti** representative if you have questions about the warranty conditions.

1 Indications relatives à la documentation

1.1 À propos de cette documentation

- Lire intégralement la présente documentation avant la mise en service. C'est la condition préalablement requise pour assurer la sécurité du travail et un maniement sans perturbations.
- Bien respecter les consignes de sécurité et les avertissements de la présente documentation ainsi que celles figurant sur le produit.
- Toujours conserver le mode d'emploi à proximité du produit et uniquement le transmettre à des tiers avec ce mode d'emploi.

1.2 Explication des symboles

1.2.1 Avertissements

Les avertissements attirent l'attention sur des dangers liés à l'utilisation du produit. Les termes de signalisation suivants sont utilisés :

DANGER

DANGER !

- Pour un danger imminent qui peut entraîner de graves blessures corporelles ou la mort.

AVERTISSEMENT

AVERTISSEMENT !

- Pour un danger potentiel qui peut entraîner de graves blessures corporelles ou la mort.

ATTENTION

ATTENTION !

- Pour attirer l'attention sur une situation pouvant présenter des dangers entraînant des blessures corporelles légères ou des dégâts matériels.

1.2.2 Symboles dans la documentation

Les symboles suivants sont utilisés dans la présente documentation :

	Lire le mode d'emploi avant d'utiliser l'appareil
	Pour des conseils d'utilisation et autres informations utiles
	Maniement des matériaux recyclables
	Ne pas jeter les appareils électriques et les accus dans les ordures ménagères

1.2.3 Symboles dans les illustrations

Les symboles suivants sont utilisés dans les illustrations :

	Ces chiffres renvoient à l'illustration correspondante au début du présent mode d'emploi
	La numérotation détermine la séquence des étapes de travail dans l'image et peut se différencier de celles des étapes de travail dans le texte
	Les numéros de position sont utilisés dans l'illustration Vue d'ensemble et renvoient aux numéros des légendes dans la section Vue d'ensemble du produit
	Ce signe doit inviter à manier le produit en faisant particulièrement attention.
	Transmission de données sans fil



1.3 Symboles spécifiques au produit

1.3.1 Symboles sur le produit

Les symboles suivants sont utilisés sur le produit :



Doit uniquement être utilisé à l'intérieur

1.4 Informations produit

Les produits **HILTI** sont destinés aux professionnels et ne doivent être utilisés, entretenus et réparés que par un personnel autorisé et formé. Ce personnel doit être spécialement instruit quant aux dangers inhérents à l'utilisation de l'appareil. Le produit et ses accessoires peuvent s'avérer dangereux s'ils sont utilisés de manière incorrecte par un personnel non qualifié ou de manière non conforme à l'usage prévu.

La désignation du modèle et le numéro de série figurent sur sa plaque signalétique.

- ▶ Inscrivez le numéro de série dans le tableau suivant. Les informations produit vous seront demandées lorsque vous contactez nos revendeurs ou services après-vente.

Caractéristiques produit

Trépied motorisé	PRA 90
Génération	01
N° de série	

1.5 Déclaration de conformité

Nous déclarons sous notre seule et unique responsabilité que le produit décrit ici est conforme aux directives et normes en vigueur. Une copie de la Déclaration de conformité se trouve en fin de la présente documentation.

Pour obtenir les documentations techniques, s'adresser à :

Hilti Entwicklungsgesellschaft mbH | Zulassung Geräte | Hiltistraße 6 | 86916 Kaufering, DE

1.6 Contrôle du modèle type

L'organisme notifié **CSA Group Bayern**, numéro 1948 a contrôlé l'appareil et évalué les documents et a établi l'homologation de type : ZS 17 10 50140 007

2 Sécurité

2.1 Consignes de sécurité



Outre les consignes de sécurité stipulées dans les différents chapitres du présent mode d'emploi ou les instructions de sécurité des notices d'utilisation correspondant aux lasers rotatifs utilisés, il importe de toujours bien respecter les directives suivantes.

Indications générales de sécurité

Ne pas neutraliser les dispositifs de sécurité ni enlever les plaquettes indicatrices et les plaquettes d'avertissement.

Installation appropriée du poste de travail

- ▶ **Délimiter le périmètre de mesures. Lors de l'installation de l'appareil, veiller à ne pas diriger le faisceau contre soi-même ni contre de tierces personnes.**
- ▶ **Si les opérations d'orientation sont faites à partir d'une échelle, éviter toute mauvaise posture. Veiller à toujours rester stable et à garder l'équilibre.**
- ▶ **Veiller à installer l'appareil sur un support plan et stable (pour éviter toutes vibrations !).**
- ▶ **Utiliser l'appareil uniquement dans les limites d'application définies.**
- ▶ **Lors de l'installation et de l'utilisation du trépied, veiller à ce qu'aucune partie du corps ne se trouve sous le trépied.**
- ▶ **Ne pas utiliser le trépied comme engin de levage ou auxiliaire de levage.**
- ▶ Tenir les enfants éloignés. Veiller à ce que personne ne se tienne à proximité de l'espace de travail.
- ▶ **Lors de l'installation du trépied en intérieur, faire attention à la surface du sol, le trépied risque de le rayer.**

Compatibilité électromagnétique

- ▶ Bien que l'appareil réponde aux sévères exigences des directives pertinentes, **Hilti** ne peut exclure la possibilité que l'appareil soit perturbé sous l'effet d'un fort rayonnement, ce qui pourrait provoquer un dysfonctionnement. Dans ce cas ou en cas d'autres incertitudes, il est conseillé d'effectuer des mesures de contrôle pour vérifier la précision de l'appareil. De même, **Hilti** ne peut exclure l'éventualité que d'autres appareils (p. ex. systèmes de navigation des avions) soient perturbés.

Consignes de sécurité générales

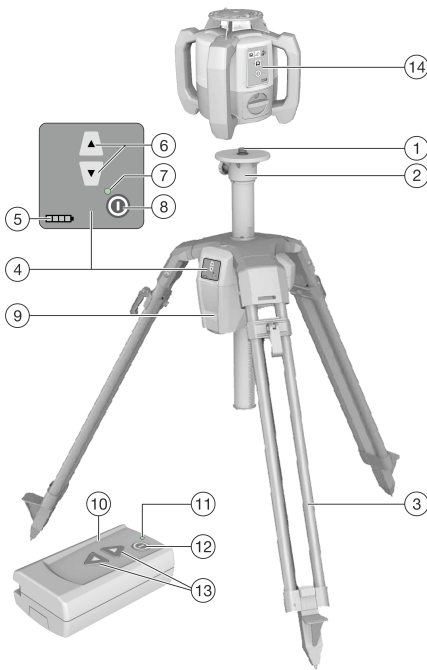
- ▶ Avant toute utilisation, l'appareil doit être contrôlé. Si l'appareil est endommagé, le faire réparer par le S.A.V. Hilti.
- ▶ **Toujours tenir la tige filetée du PRA 90 dégagée de tout objet / partie du corps et exempte de salissures.**
- ▶ **Ne pas introduire les doigts ou une autre partie du corps dans les tubes des pieds ou tout autre endroit du trépied, pour écarter tout risque de blessures.**
- ▶ **Bien que l'appareil soit conçu pour être utilisé dans les conditions de chantier les plus dures, en prendre soin comme de tout autre dispositif électrique.**
- ▶ **Bien que l'appareil soit parfaitement étanche, il est conseillé d'éliminer toute trace d'humidité en l'essuyant avant de le ranger dans son coffret de transport.**
- ▶ **Brancher le bloc d'alimentation uniquement au secteur.**
- ▶ **S'assurer que l'appareil et le bloc d'alimentation ne forment pas d'obstacle pouvant entraîner des chutes ou des blessures.**
- ▶ **Veiller à ce que l'espace de travail soit bien éclairé.**
- ▶ **Contrôler régulièrement les câbles de rallonge et les remplacer s'ils sont endommagés. Si le bloc d'alimentation ou le câble de rallonge est endommagé pendant le travail, ne pas le toucher. Débrancher la fiche de la prise.** Les cordons d'alimentation et câbles de rallonge endommagés représentent un danger d'électrocution.
- ▶ **Éviter le contact physique avec des surfaces mises à la terre telles que des tuyaux, radiateurs, cuisinières et réfrigérateurs.** Il y a un risque élevé de choc électrique au cas où votre corps serait relié à la terre.
- ▶ **Protéger le câble de la chaleur, de l'huile et des arêtes vives.**
- ▶ **Ne jamais faire fonctionner le bloc d'alimentation s'il est encrassé ou mouillé. Dans de mauvaises conditions d'utilisation, la poussière collée à la surface du bloc d'alimentation, surtout la poussière de matériaux conducteurs, ou l'humidité, peuvent entraîner une électrocution. C'est pourquoi il convient de faire réviser les appareils encrassés par le S.A.V. Hilti à intervalles réguliers, surtout s'ils sont utilisés sur des matériaux conducteurs.**
- ▶ Éviter de toucher les contacts.
- ▶ **Utiliser la sangle de transport fournie pour porter plus facilement le PRA 90. Ce faisant, lors du transport du PRA 90, faire attention à ne pas se blesser ni blesser une autre personne. Lors du transport, veiller en particulier à la position des pointes des pieds.**
- ▶ **Après utilisation du PRA 90, toujours s'assurer que la tige filetée est complètement descendue avant de refermer les pieds du trépied.**

Utilisation et emploi soigneux des appareils sans fil

- ▶ **Utiliser uniquement les accus homologués pour l'appareil concerné.** En cas d'utilisation d'autres accus ou d'utilisation des accus à d'autres fins, il y a risque d'incendie et d'explosion.
- ▶ **Ne pas exposer les accus à des températures élevées ni au feu.** Il y a risque d'explosion.
- ▶ **Les accus ne doivent pas être démontés, écrasés, chauffés à une température supérieure à 80 °C (176 °F) ou jetés au feu.** Sinon, il y a risque d'incendie, d'explosion et de brûlure.
- ▶ **Éviter toute pénétration d'humidité dans les accus.** Toute infiltration d'humidité risque de provoquer un court-circuit ainsi que des réactions chimiques, susceptibles d'entraîner des brûlures ou de provoquer un incendie.
- ▶ **Respecter les directives spécifiques relatives au transport, au stockage et à l'utilisation des accus Li-Ion.**
- ▶ **Éviter tout court-circuit sur l'accu. Avant de réinsérer l'accu dans l'appareil, s'assurer que les contacts de l'accu et dans l'appareil sont exempts de corps étrangers.** Si les contacts d'un accu sont court-circuités, il y a risque d'incendie, d'explosion et de brûlure.
- ▶ **Les accus endommagés (p. ex. accus fissurés, pièces cassées, contacts tordus, déformés vers l'intérieur et/ou l'extérieur) ne doivent plus être chargés ni utilisés.**
- ▶ **Pour faire fonctionner l'appareil et charger l'accu, utiliser uniquement le bloc d'alimentation PRA 85 ou la fiche pour allume-cigare PRA 86.** Sinon, il y a risque d'endommager l'appareil.

3 Description

3.1 Vue d'ensemble du produit 1



- ① Raccord du laser 5/8"
- ② Tête du trépied
- ③ Pieds extensibles
- ④ Panneau de commande
- ⑤ Panneau de commande - Affichage de l'état de charge
- ⑥ Panneau de commande - Réglage de la hauteur
- ⑦ Panneau de commande - Affichage à LED
- ⑧ Panneau de commande - Touche Marche/ Arrêt
- ⑨ Compartiment à accu
- ⑩ Télécommande en option PRA 92
- ⑪ PRA 92 - Affichage à LED
- ⑫ PRA 92 - Touche Marche/ Arrêt
- ⑬ PRA 92 - Réglage de la hauteur
- ⑭ Laser rotatif

3.2 Utilisation conforme à l'usage prévu

Le produit décrit est un trépied automatique qui peut être monté sur un laser rotatif. Le trépied peut être réglé en hauteur à l'aide du panneau de commande ou d'une télécommande. Le trépied et le laser rotatif qui est monté dessus permettent une mise à niveau d'un plan horizontal à une certaine hauteur cible, le report de repères métriques, la mise à niveau horizontale ou le contrôle des hauteurs horizontales.

Le trépied peut être commandé de trois façons différentes : avec la télécommande / le capteur laser PRA 30 (en combinaison avec le laser rotatif PR 30-HVS pour l'orientation automatique et la surveillance), sans télécommande et avec télécommande PRA 92.

- ▶ Pour ce produit, utiliser exclusivement les accus Li-Ion **Hilti** PRA 84.
- ▶ Pour ces accus, utiliser uniquement le bloc d'alimentation **Hilti** PRA 85.

3.3 Orientation automatique

Le trépied peut être orienté automatiquement avec les lasers rotatifs **Hilti** PR 30-HVS, PR 35, PR 300-HV2S ou PRI 36. Nous recommandons de l'utiliser avec le laser rotatif **Hilti** PR 30-HVS. Celui-ci a été spécifiquement adapté au PRA 90 et est équipé d'une interface pour 3 dispositifs permettant la communication entre le trépied, le laser rotatif et la télécommande PRA 30.

L'interaction de ces 3 composants permet d'orienter automatiquement un plan laser sur un point précis. Pour ce faire, il suffit d'indiquer la hauteur cible à l'aide du PRA 30 et le PRA 90 oriente le plan laser du laser rotatif PR 30-HVS exactement à la bonne hauteur.

Si un laser rotatif différent est utilisé, la télécommande PRA 92, est requise pour pouvoir orienter le trépied vers le haut et vers le bas. Une orientation automatique n'est alors pas possible.

3.4 Indicateur de l'état de charge

Charge de l'accu dans l'appareil en cours de fonctionnement

État	Signification
4 LED allumées.	• État de charge 100 %
3 LED sont allumées, 1 LED clignote.	• État de charge \geq 75 %
2 LED sont allumées, 1 LED clignote.	• État de charge \geq 50 %
1 LED est allumée, 1 LED clignote.	• État de charge \geq 25 %
1 LED clignote.	• État de charge $<$ 25 %

Pendant le processus de charge hors de l'appareil

État	Signification
LED rouge allumée sur l'accu.	• L'accu est en cours de charge
LED rouge éteinte sur l'accu.	• État de charge 100 %

3.5 Éléments livrés

Trépied motorisé PRA 90, accu Li-Ion PRA 84, bloc d'alimentation PRA 85, sangle de transport, mode d'emploi, certificat du fabricant.

D'autres produits système autorisés pour votre produit peuvent être obtenus auprès du S.A.V. **Hilti** ou en ligne sous : www.hilti.group.

4 Caractéristiques techniques

4.1 Caractéristiques techniques PRA 90

Portée de communication avec PRA 30 selon la direction du panneau de commande du trépied	50 m
Portée de communication avec PRA 30 dans le sens latéral ou inverse du panneau de commande du trépied	30 m
Longueur de transport	94 cm
Poids	8 kg
Poids de portée	\leq 5 kg
Hauteur maximale (avec laser rotatif)	1,95 m
Hauteur minimale (avec laser rotatif)	0,97 m
Chemin de déplacement total	54 cm
Chemin de déplacement minimal	0,25 mm
Température de service	-20 °C ... 60 °C
Température de stockage	-25 °C ... 60 °C
Classe de protection	IP 56
Trépied avec filetage	$\frac{9}{16}$ " x 11 mm
Puissance d'émission	1,1 dBm
Fréquence	2.400 MHz ... 2.483,5 MHz

4.2 Caractéristiques techniques PRA 84

Tension nominale	7,2 V
Tension maximale en fonctionnement ou en charge en cours de fonctionnement	13 V
Durée de la charge à 32 °C	130 min
Température de service	-20 °C ... 50 °C
Température de stockage (à sec)	-25 °C ... 60 °C
Température de charge	0 °C ... 40 °C
Poids	0,3 kg

4.3 Caractéristiques techniques PRA 85

Alimentation par secteur	115 V ... 230 V
Fréquence du secteur	47 Hz ... 63 Hz
Puissance de mesure	36 W
Tension de référence	12 V
Température de service	0 °C ... 40 °C
Température de stockage (à sec)	-25 °C ... 60 °C
Poids	0,23 kg

4.4 Caractéristiques techniques PRA 92

Type de communication infrarouge	2,4 GHz
Alimentation électrique	2 cellules AA
Température de service	-20 °C ... 50 °C
Température de stockage	-25 °C ... 60 °C

5 Mise en service**5.1 Recharge de l'accu 2**

Ce trépied doit uniquement être mis en œuvre avec l'accu Hilti PRA 84.

- Les accus doivent être entièrement chargés avant la première mise en service.

5.1.1 Charge de l'accu dans l'appareil 2**AVERTISSEMENT**

Danger d'électrocution. Une infiltration de liquides peut provoquer un court-circuit et une explosion du bloc d'alimentation. Il y a alors risque de blessures et de brûlures !

- Le bloc d'alimentation PRA 85 doit uniquement être utilisé à l'intérieur d'un bâtiment.

1. Insérer l'accu dans le compartiment des piles.
2. Tourner le dispositif de verrouillage de sorte que la prise de charge sur l'accu soit visible.
3. Brancher la fiche du bloc d'alimentation ou la fiche pour allume-cigare dans l'accu.
4. Brancher à l'alimentation électrique la fiche du bloc d'alimentation ou la fiche pour allume-cigare.



L'état de charge actuel est indiqué par l'indicateur de l'accu sur le trépied mis en marche.

5.1.2 Charge de l'accu hors de l'appareil 2**AVERTISSEMENT**

Danger d'électrocution. Une infiltration de liquides peut provoquer un court-circuit et une explosion du bloc d'alimentation. Il y a alors risque de blessures et de brûlures !

- Le bloc d'alimentation PRA 85 doit uniquement être utilisé à l'intérieur d'un bâtiment.

1. Retirer l'accu hors du trépied et brancher la fiche du bloc d'alimentation ou la fiche pour allume-cigare.
2. Brancher à l'alimentation électrique la fiche du bloc d'alimentation ou la fiche pour allume-cigare.



Pendant le processus de charge, la LED rouge s'allume sur l'accu.

5.1.3 Charge de l'accu en cours de fonctionnement 2

1. Tourner le dispositif de fermeture de sorte que la prise de charge sur l'accu soit visible.

2. Insérer la fiche du bloc d'alimentation dans l'accu.
 - ◁ Pendant le processus de charge, le trépied est opérationnel et l'état de charge est indiqué par le biais des LED sur le trépied.

5.2 Introduction de l'accu

Avant de réinsérer l'accu dans l'appareil, s'assurer que les contacts de l'accu et dans le trépied sont exempts de corps étrangers.

1. Faire glisser l'accu dans le logement prévu à cet effet dans le trépied.
2. Tourner les deux encoches de verrouillage dans le sens des aiguilles d'une montre, jusqu'à ce que le symbole de verrouillage apparaisse.

5.3 Retrait de l'accu

1. Tourner les deux encoches de verrouillage dans le sens inverse des aiguilles d'une montre, jusqu'à ce que le symbole de déverrouillage apparaisse.
2. Retirer l'accu hors de l'appareil.

6 Utilisation

6.1 Montage du laser rotatif sur le trépied

Les appareils montés ne doivent pas excéder un poids de 5 kg (11 lbs) maximum.

- ▶ Visser le laser rotatif sur le trépied.

6.2 Utilisation avec le trépied et la télécommande PRA 92(accessoire)

Avant toute utilisation, la télécommande doit être appariée avec le trépied pour que la communication entre les deux appareils soit possible.

1. Appuyer sur la touche Marche / Arrêt sur le trépied et la télécommande, tout en la maintenant enfoncée pendant 3 secondes au moins.
 - ◁ Un appariement réussi est indiqué par l'allumage simultané des LED sur les deux appareils.
2. Orienter le panneau de commande du trépied selon la direction de la télécommande PRA 92.
3. Sur le clavier de la télécommande, appuyer sur les touches fléchées correspondantes pour déplacer le trépied vers le haut ou vers le bas.
 - ◁ La plupart des lasers rotatifs montrent les mouvements du trépied soit par le biais de la LED Choc suivis d'une mise à niveau, soit par le biais de la LED Choc puis s'arrêtent.
 - ◁ Sur les modèles **Hilti**, PRE 3, PR 20, PR 2-HVS, PR 25, PR 26 et PRE 38, l'orientation se produit à la première minute seulement. Pendant la phase d'orientation, le plan laser n'est momentanément plus visible.

6.3 Utilisation avec le trépied et la télécommande PRA 30

Avant toute utilisation, la télécommande doit être appariée avec le trépied pour que la communication entre les deux appareils soit possible.
Par ailleurs, le laser rotatif PR 30-HVS doit être apparié séparément avec la télécommande PRA 30. Un appariement à trois appareils est ainsi obtenu, condition nécessaire à l'orientation automatique du plan laser.

1. Appuyer sur les touches Marche / Arrêt sur le trépied et la télécommande, tout en la maintenant enfoncée pendant 3 secondes au moins.
 - ◁ Un appariement réussi est brièvement signalé par une chaîne à l'écran du PRA 30, tandis que toutes les LED clignotent sur le PRA 90. Les deux appareils s'arrêtent automatiquement après l'affichage.



2015596

Français

27



2. Appuyer sur les touches Marche / Arrêt sur le trépied PRA 90, la télécommande PRA 30 et le laser rotatif PR 30-HVS..
 - ◁ Sur l'écran de la télécommande PRA 30 apparaît le laser rotatif avec le trépied, et la liaison radio est représentée sous forme d'onde.
 - ◁ Sans liaison radio active, un triangle d'avertissement s'affiche à l'écran à la place de l'onde.

6.4 Orientation avec le trépied motorisé PRA 90

i Cette fonction est uniquement disponible sur le trépied motorisé PRA 90.
Lors de la première utilisation, le récepteur laser PRA 30 doit être apparié avec le trépied.
Le trépied motorisé PRA 90 disponible en option permet de régler manuellement ou automatiquement la hauteur du plan laser en fonction du niveau souhaité.

1. Monter l'appareil sur le trépied motorisé PRA 90.
2. Mettre le laser rotatif, le trépied motorisé et le récepteur laser en marche.
3. Régler alors manuellement → Page 28 ou automatiquement → Page 28 la hauteur du plan laser.

6.4.1 Orientation manuelle

- ▶ Appuyer sur les touches +/- du récepteur laser ou les touches fléchées sur le PRA 90, pour déplacer le plan horizontal en parallèle vers le haut resp. le bas.

6.4.2 Orientation automatique

1. Tenir le côté récepteur du récepteur laser à la hauteur cible souhaitée et en direction du panneau de commande du PRA 90. Tenir le récepteur laser immobile pendant l'orientation, et veiller à ce que le champ de vue reste libre entre le récepteur laser et l'appareil.
2. Double-cliquer sur la touche « Orientation automatique » sur le récepteur laser. Double-cliquer à nouveau pour terminer l'orientation.
 - ◁ Le double-clic démarre le processus d'orientation du plan laser, et le trépied se déplace vers le haut resp. le bas. Lors de cette opération, un signal sonore retentit en continu. Sitôt que le faisceau laser atteint le champ de détection du récepteur, le faisceau laser se déplace vers l'encoche de repère (plan de référence). Une fois que la position est atteinte et que l'appareil s'est mis à niveau, un signal sonore retentit pendant 5 secondes pour confirmer la fin du processus. Après quoi le symbole de l'orientation automatique n'apparaît plus.
3. Contrôler le réglage de la hauteur à l'écran.
4. Retirer le récepteur laser.

i Si le processus d'orientation automatique n'aboutit pas, de brefs signaux sonores retentissent et le symbole « Orientation automatique » s'éteint.

6.5 Utilisation avec le trépied sans la télécommande

1. Appuyer sur la touche Marche / Arrêt sur le trépied.
 - ◁ Le trépied se met en marche.
2. Appuyer sur les touches fléchées du panneau de commande du trépied pour déplacer le trépied vers le haut ou vers le bas.

7 Nettoyage et entretien

i Respecter les plages de températures de -25 °C (-13 °F) à +60 °C (140 °F), en cas de stockage de le matériel à l'intérieur d'un véhicule.

- Toujours s'assurer que la tige filetée est exempte de salissures grossières et de restes de béton.
- Nettoyer uniquement avec un chiffon propre et doux. Si nécessaire, humidifier avec un peu d'eau ou d'alcool pur. N'utiliser aucun autre liquide, ceci pourrait attaquer les pièces en plastique.

8 Transport et entreposage

Transport

ATTENTION

Mise en marche inopinée lors du transport. Si les accus n'ont pas été retirés, il y a risque de mise en marche inopinée lors du transport de l'appareil, et que celui-ci soit alors endommagé.

► Toujours retirer les accus avant de transporter l'appareil.

- En fin d'utilisation, abaisser complètement la tige filetée.
- Retirer l'accu.
- Ce n'est qu'à ce moment que les pieds de trépied doivent être rentrés.
- Pour transporter ou renvoyer le matériel, utiliser soit le carton de livraison **Hilti**, soit le sac de transport **Hilti**, soit tout autre emballage de qualité équivalente.
- Si le matériel a été transporté pendant une période prolongée, toujours procéder à un contrôle de précision (mesure de contrôle) avant toute utilisation.

Stockage

ATTENTION

Endommagement involontaire du fait d'accus défectueux. Des accus qui coulent risquent d'endommager l'appareil.

► Toujours retirer les accus avant de stocker l'appareil.

- Sécher l'appareil et le stocker hors de portée des enfants et des personnes non autorisées.
- Si votre appareil a été mouillé, le déballer. Sécher et nettoyer l'appareil, son coffret de transport et les accessoires jusqu'à une température max. de 40 °C (104 °F).
- Ne remballer et stocker le matériel qu'une fois complètement sec.
- Si le matériel est resté longtemps stocké, toujours procéder à un contrôle de précision (mesure de contrôle) avant toute utilisation.
- Stocker si possible l'accu dans un endroit sec et frais.
Ne jamais stocker l'accu exposé au soleil, sur des installations de chauffage ou derrière des vitres.

9 Aide au dépannage

En cas de défaillances non énumérées dans ce tableau ou auxquelles il n'est pas possible de remédier sans aide, contacter le S.A.V. **Hilti**.

9.1 Aide au dépannage

Défaillance	Causes possibles	Solution
Absence de réaction du trépied.	Trépied non mis en marche.	► Mettre le trépied en marche.
	Trépied non apparié.	► Appairer le trépied et la télécommande.
	Piles vides dans la télécommande PRA 92.	► Remplacer les piles.
Mise en marche impossible du trépied.	L'accu n'est pas complètement encliqueté ou est vide.	► Encliqueter l'accu d'un clic audible resp. charger l'accu.
Orientation automatique non réussie.	La hauteur souhaitée est hors de la plage des hauteurs de réglage possibles.	► Contrôler la hauteur de réglage.
	Vibrations trop fortes sous l'effet d'influences extérieures.	► Déployer complètement le trépied et veiller à ce qu'il soit bien stable.
	Trépied hors de portée.	► Approcher la télécommande du trépied et/ou orienter le panneau de commande du trépied selon la direction de la télécommande.




Défaillance	Causes possibles	Solution
Activation du mode Surveillance non réussie.	La hauteur souhaitée est hors de la plage des hauteurs de réglage possibles.	▶ Contrôler la hauteur de réglage.
	Vibrations trop fortes sous l'effet d'influences extérieures.	▶ Déployer complètement le trépied et veiller à ce qu'il soit bien stable.
	Trépied hors de portée.	▶ Approcher la télécommande du trépied et/ou orienter le panneau de commande du trépied selon la direction de la télécommande.

10 RoHS (directive relative à la limitation d'utilisation des substances dangereuses)

Le tableau des substances dangereuses est accessible au moyen du lien suivant : qr.hilti.com/r56543. Vous trouverez à la fin de cette documentation, sous forme de code QR, un lien menant au tableau RoHS.

11 Recyclage

 Les appareils **Hilti** sont fabriqués pour une grande partie en matériaux recyclables. Le recyclage présuppose un tri adéquat des matériaux. **Hilti** reprend les appareils usagés dans de nombreux pays en vue de leur recyclage. Consulter le service clients **Hilti** ou un conseiller commercial.

Élimination des accus

Une élimination non conforme des accus peut produire des émanations de gaz et de liquides nocives pour la santé.

- ▶ Ne pas envoyer ni expédier d'accus endommagés !
- ▶ Recouvrir les raccordements avec un matériau non conducteur pour éviter tout court-circuit.
- ▶ Éliminer les accus en veillant à ce qu'ils soient hors de la portée des enfants.
- ▶ Éliminer l'accu en le déposant auprès du **Hilti Store** local ou s'adresser à l'entreprise de collecte des déchets compétente.



- ▶ Ne pas jeter les appareils électriques, électroniques et accus dans les ordures ménagères !

12 Garantie constructeur

- ▶ En cas de questions sur les conditions de garantie, veuillez vous adresser à votre partenaire **Hilti** local.

1 Dati per la documentazione

1.1 In riferimento alla presente documentazione

- Leggere attentamente la presente documentazione prima di mettere in funzione l'attrezzo. Ciò costituisce un presupposto fondamentale per un lavoro sicuro ed un utilizzo dell'utensile privo di disturbi.
- Rispettare le avvertenze per la sicurezza ed i segnali di avvertimento riportati nella presente documentazione e sul prodotto.
- Conservare sempre il manuale d'istruzioni con il prodotto: consegnare l'attrezzo a terze persone solo unitamente al presente manuale.

1.2 Spiegazioni del disegno

1.2.1 Avvertenze

Le avvertenze avvisano della presenza di pericoli nell'uso dei prodotti. Vengono utilizzate le seguenti parole segnaletiche:

PERICOLO

PERICOLO !

- ▶ Prestare attenzione ad un pericolo imminente, che può essere causa di lesioni gravi o mortali.

AVVERTIMENTO

AVVERTIMENTO !

- ▶ Per un pericolo potenzialmente imminente, che può essere causa di lesioni gravi o mortali per le persone.

PRUDENZA

PRUDENZA !

- ▶ Situazione potenzialmente pericolosa, che potrebbe causare lievi lesioni alle persone o danni materiali.

1.2.2 Simboli nella documentazione

Nella presente documentazione vengono utilizzati i seguenti simboli:

	Prima dell'utilizzo leggere il manuale d'istruzioni
	Indicazioni sull'utilizzo ed altre informazioni utili
	Smaltimento dei materiali riciclabili
	Non gettare gli attrezzi elettrici e le batterie tra i rifiuti domestici

1.2.3 Simboli nelle figure

Vengono utilizzati i seguenti simboli nelle figure:

	Questi numeri rimandano alle figure corrispondenti all'inizio delle presenti istruzioni
	La numerazione indica una sequenza delle fasi di lavoro nell'immagine e può discostarsi dalle fasi di lavoro nel testo
	I numeri di posizione vengono utilizzati nella figura Panoramica e fanno riferimento ai numeri della legenda nel paragrafo Panoramica prodotto
	Questo simbolo dovrebbe attirare in particolare la vostra attenzione in caso di utilizzo del prodotto.
	Trasmissione dei dati wireless



1.3 Simboli in funzione del prodotto

1.3.1 Simboli presenti sul prodotto

Sul prodotto vengono utilizzati i seguenti simboli:



Utilizzare solo in ambienti chiusi

1.4 Informazioni sul prodotto

I prodotti **HILTI** sono destinati ad un uso di tipo professionale e devono essere utilizzati, sottoposti a manutenzione e riparati esclusivamente da personale autorizzato ed opportunamente istruito. Questo personale deve essere istruito specificamente sui pericoli che possono presentarsi. Il prodotto ed i suoi accessori possono essere fonte di pericolo se maneggiati in modo non idoneo da personale non opportunamente istruito o utilizzati in modo non conforme alle disposizioni.

La denominazione del modello ed il numero di serie sono riportati sulla targhetta dell'attrezzo.

- ▶ Riportare il numero di serie nella tabella seguente. I dati relativi al prodotto sono necessari in caso di richieste al nostro rappresentante o al Centro Riparazioni.

Dati prodotto

Treppiede automatico	PRA 90
Generazione	01
N. di serie	

1.5 Dichiarazione di conformità

Sotto nostra unica responsabilità, dichiariamo che il prodotto qui descritto è stato realizzato in conformità alle direttive e norme vigenti. L'immagine della dichiarazione di conformità è riportata alla fine della presente documentazione.

Le documentazioni tecniche sono qui salvate:

Hilti Entwicklungsgesellschaft mbH | Zulassung Geräte | Hiltistraße 6 | 86916 Kaufering, DE

1.6 Prova di omologazione

L'ente notificato **CSA Group Bayern**, numero 1948, ha testato lo strumento e valutato la documentazione e redatto la seguente prova di omologazione: ZS 17 10 50140 007

2 Sicurezza

2.1 Indicazioni di sicurezza



Oltre alle indicazioni di sicurezza riportate nei singoli capitoli del presente manuale d'istruzioni, o le istruzioni di sicurezza dei rispettivi manuali d'istruzioni del laser rotante utilizzato, è necessario attenersi sempre e rigorosamente alle disposizioni riportate di seguito.

Indicazioni generali di sicurezza

Non rendere inefficaci i dispositivi di sicurezza e non rimuovere alcuna etichetta con indicazioni e avvertenze.

Allestimento corretto delle aree di lavoro

- ▶ **Isolare l'area di misurazione e, durante l'installazione dello strumento, accertarsi che il raggio non venga indirizzato contro altre persone o contro l'operatore stesso.**
- ▶ **Evitare di assumere posture anomale quando si eseguono operazioni di allineamento lavorando su scale. Cercare di tenere una posizione stabile e di mantenere sempre l'equilibrio.**
- ▶ **Accertarsi che lo strumento venga sempre collocato su una superficie stabile ed in piano (non soggetta a vibrazioni).**
- ▶ **Utilizzare lo strumento solamente nell'ambito delle limitazioni d'impiego previste.**
- ▶ **Durante l'installazione e l'uso del treppiede, accertarsi che non vi siano parti del corpo al di sotto del treppiede stesso.**
- ▶ **Non utilizzare il treppiede come dispositivo di sollevamento o ausilio di sollevamento.**
- ▶ Tenere lontano dalla portata dei bambini. Mantenere i non addetti ai lavori lontani dalla postazione di lavoro.

- ▶ **Prestare attenzione durante l'installazione del treppiede sul fondo in ambienti interni, in quanto il treppiede potrebbe graffiare il fondo.**

Compatibilità elettromagnetica

- ▶ Sebbene il prodotto soddisfi i rigidi requisiti delle normative in materia, **Hilti** non si può escludere la possibilità che lo strumento venga disturbato a causa di una forte irradiazione, che potrebbe essere causa di un malfunzionamento. In questi casi o in caso di dubbio è necessario eseguire delle misurazioni di controllo. Allo stesso modo **Hilti** non è in grado di escludere il possibile rischio di disturbare altri apparecchi (ad esempio sistemi di navigazione di aerei).

Misure generali di sicurezza

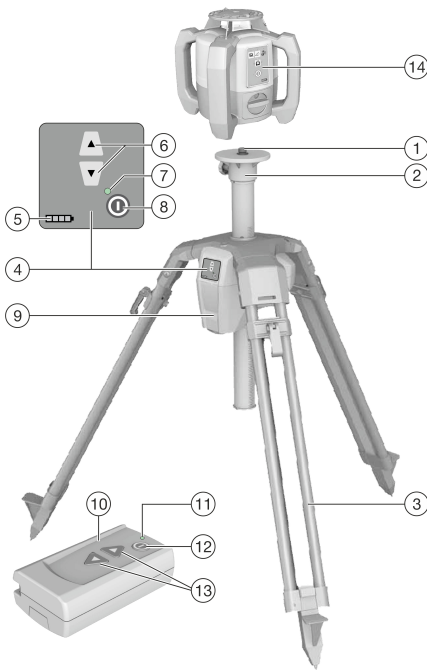
- ▶ Controllare lo strumento prima dell'uso. Nel caso in cui si riscontrino danni, fare eseguire la riparazione presso un Centro Riparazioni Hilti.
- ▶ **Mantenere l'asta filettata del PRA 90 sempre libera da oggetti/parti del corpo o sporcizia.**
- ▶ **Non inserire le dita o altre parti del corpo nei tubi delle gambe del treppiede o in punti dove possono essere soggette a lesioni.**
- ▶ **Sebbene lo strumento sia concepito per l'utilizzo in condizioni gravose in cantiere, occorre averne la stessa cura che si usa per altri strumenti elettrici.**
- ▶ **Sebbene lo strumento sia protetto da eventuali infiltrazioni di umidità, dovrebbe sempre essere asciugato prima di essere riposto nell'apposito contenitore utilizzato per il trasporto.**
- ▶ **Utilizzare l'alimentatore collegandolo solo alla rete di alimentazione elettrica.**
- ▶ **Accertarsi che lo strumento e l'alimentatore non siano d'intralcio, per evitare il pericolo di cadute o di lesioni.**
- ▶ **Fare in modo che l'area di lavoro sia ben illuminata.**
- ▶ **Controllare regolarmente i cavi di prolunga e sostituirli qualora risultassero danneggiati. Non toccare l'alimentatore, se quest'ultimo o il cavo di prolunga sono stati danneggiati durante il lavoro. Estrarre la spina dalla presa. Se i cavi di alimentazione e di prolunga sono danneggiati sussiste il pericolo di scossa elettrica.**
- ▶ **Evitare il contatto del corpo con superfici con messa a terra, come tubi, radiatori, fornelli e frigoriferi.** Sussiste un maggior rischio di scosse elettriche nel momento in cui il corpo è collegato a terra.
- ▶ **Proteggere il cavo di collegamento da calore, olio e spigoli vivi.**
- ▶ **Non utilizzare l'alimentatore se è sporco o bagnato. In circostanze sfavorevoli, la polvere eventualmente presente sulla superficie dell'alimentatore, soprattutto se proveniente da materiali conduttori, oppure l'umidità, possono causare scosse elettriche. Pertanto, soprattutto se vengono lavorati frequentemente materiali conduttori, far controllare ad intervalli regolari gli attrezzi sporchi presso un Centro Riparazioni Hilti.**
- ▶ Evitare che i contatti si tocchino.
- ▶ **Utilizzare la cinghia di trasporto in dotazione per semplificare il trasporto del PRA 90. Durante il trasporto del PRA 90 attenzione a non ferire se stessi o altre persone. In particolare, durante il trasporto occorre verificare la posizione delle punte delle gambe.**
- ▶ **Accertarsi che l'asta filettata dopo l'uso del PRA 90 prima di richiudere le gambe del treppiede sia completamente abbassata.**

Utilizzo conforme e cura degli strumenti a batteria

- ▶ **Utilizzare le batterie esclusivamente omologate per lo strumento in uso.** In caso di utilizzo di altre batterie o di batterie per altri scopi sussiste il rischio di incendio ed esplosione.
- ▶ **Tenere le batterie lontane da alte temperature e dal fuoco.** Sussiste il pericolo di esplosione.
- ▶ **Le batterie non devono essere smontate, schiacciate, riscaldate a temperature superiori a 80°C (176°F) o bruciate.** In caso contrario, sussiste il pericolo di incendio, di esplosione e di corrosione.
- ▶ **Evitare l'infiltrazione di umidità nella batteria.** L'infiltrazione di umidità può provocare un cortocircuito e reazioni chimiche, con conseguente rischio d'incendio e di ustione.
- ▶ **Rispettare le particolari direttive per il trasporto, la conservazione e l'azionamento delle batterie al litio.**
- ▶ **Evitare di cortocircuitare la batteria. Prima di inserire la batteria nell'attrezzo, controllare che sui contatti della batteria e nell'attrezzo non siano presenti corpi estranei.** Se i contatti di una batteria entrano in cortocircuito, sussiste il pericolo di incendio, di esplosione e di corrosione.
- ▶ **Le batterie danneggiate (ad es. con crepe, pezzi rotti, piegate, schiacciate e/o con i contatti fuoriusciti) non devono né essere caricate né riutilizzate.**
- ▶ **Per il funzionamento dello strumento e la ricarica delle batterie, utilizzare solo l'alimentatore PRA 85 o il connettore batteria da autoPRA 86.** Altrimenti si rischia di danneggiare lo strumento.

3 Descrizione

3.1 Panoramica del prodotto 1



- ① Attacco laser da 5/8"
- ② Base d'appoggio del treppiede
- ③ Supporti estraibili
- ④ Comandi
- ⑤ Spia di carica pannello di comando
- ⑥ Regolazione altezza pannello di comando
- ⑦ Indicatore LED pannello di comando
- ⑧ Tasto ON/OFF pannello di comando
- ⑨ Vano batteria
- ⑩ Telecomando opzionale PRA 92
- ⑪ PRA 92 Indicatore LED
- ⑫ Tasto ON/OFF PRA 92
- ⑬ Regolazione altezza PRA 92
- ⑭ Laser rotante

3.2 Utilizzo conforme

Il prodotto descritto è un treppiede automatico su cui può essere montato un laser rotante. Il treppiede può essere spostato all'altezza desiderata tramite il pannello di comando o un telecomando. Con il treppiede e il laser rotante montato sopra è possibile allineare un piano laser orizzontale ad una determinata altezza, trasferire tracciati metrici, allineare o controllare altezze orizzontali.

Il treppiede si può utilizzare in 3 modi diversi: con il telecomando/ricevitore laser PRA 30 (in combinazione con il laser rotante PR 30-HVS per l'allineamento automatico ed il controllo), senza telecomando e con il telecomando PRA 92.

- ▶ Utilizzare per questo prodotto solo la **Hilti** batteria al litio PRA 84.
- ▶ Utilizzare per queste batterie solo **Hilti** l'alimentatore PRA 85.

3.3 Allineamento automatico

Il treppiede può essere allineato automaticamente con i **Hilti** laser rotanti PR 30-HVS, PR 35, PR 300-HV2S o PRI 36. Si raccomanda l'impiego con il **Hilti** laser rotante PR 30-HVS. Questo è stato adattato in particolare al PRA 90 e dispone di una comunicazione con 3 dispositivi tra treppiede, laser rotante e relativo telecomando PRA 30.

Nell'interazione tra questi 3 componenti, è possibile allineare un piano laser su un punto preciso. Deve essere visualizzata solo l'altezza del bersaglio con l'ausilio del PRA 30 ed il PRA 90 sposta il piano laser del laser rotante PR 30-HVS esattamente all'altezza desiderata.

In caso di impiego di altri laser rotanti occorre il telecomando PRA 92 per poter spostare il treppiede in alto e in basso. L'allineamento automatico non è possibile.

3.4 Indicatore del livello di carica

durante il processo di carica nello strumento, durante il funzionamento

Stato	Significato
4 LED sono accesi.	• Livello di carica 100 %
3 LED accesi, 1 LED lampeggia.	• Livello di carica \geq 75 %
2 LED accesi, 1 LED lampeggia.	• Livello di carica \geq 50 %
1 LED acceso, 1 LED lampeggia.	• Livello di carica \geq 25 %
1 Il LED lampeggia.	• Livello di carica $<$ 25 %

durante il processo di carica esterno allo strumento

Stato	Significato
LED rosso acceso sulla batteria.	• La batteria viene caricata
Il LED rosso sulla batteria non si accende.	• Livello di carica 100 %

3.5 Dotazione

Treppiede automatico PRA 90, batteria al litio PRA 84, alimentatore PRA 85, cinghia di trasporto, manuale d'istruzioni, certificato del costruttore.

Altri prodotti di sistema, omologati per il vostro attrezzo, sono reperibili presso il vostro Centro Riparazioni Hilti oppure online all'indirizzo: www.hilti.group.

4 Dati tecnici

4.1 Dati tecnici PRA 90

Portata della comunicazione con PRA 30 in direzione del pannello di comando del treppiede	50 m
Portata comunicazione con PRA 30 in direzione laterale od opposta rispetto al pannello di comando del treppiede	30 m
Lunghezza di trasporto	94 cm
Peso	8 kg
Peso per il trasporto	\leq 5 kg
Altezza massima (con laser rotante)	1,95 m
Altezza minima (con laser rotante)	0,97 m
Intervallo di regolazione totale	54 cm
Intervallo di regolazione minimo	0,25 mm
Temperatura d'esercizio	-20 °C ... 60 °C
Temperatura di magazzinaggio	-25 °C ... 60 °C
Classe di protezione	IP 56
Filettatura treppiede	$\frac{9}{16}$ " x 11 mm
Potenza radiante	1,1 dBm
Frequenza	2.400 MHz ... 2.483,5 MHz

4.2 Dati tecnici PRA 84

Tensione nominale	7,2 V
Tensione massima in esercizio o in fase di caricamento durante l'esercizio	13 V
Durata della carica a 32°C	130 min
Temperatura d'esercizio	-20 °C ... 50 °C
Temperatura di magazzinaggio (asciutto)	-25 °C ... 60 °C
Temperatura di caricamento	0 °C ... 40 °C
Peso	0,3 kg





4.3 Dati tecnici PRA 85

Alimentazione di corrente della rete	115 V ... 230 V
Frequenza di rete	47 Hz ... 63 Hz
Potenza nominale	36 W
Tensione nominale	12 V
Temperatura d'esercizio	0 °C ... 40 °C
Temperatura di magazzinaggio (asciutto)	-25 °C ... 60 °C
Peso	0,23 kg

4.4 Dati tecnici PRA 92

Tipo di comunicazione a infrarossi	2,4 GHz
Alimentazione	2 batterie di tipo AA
Temperatura d'esercizio	-20 °C ... 50 °C
Temperatura di magazzinaggio	-25 °C ... 60 °C

5 Messa in funzione

5.1 Carica della batteria



Questo treppiede può essere azionato solo con la **Hilti** batteria PRA 84.

- Caricare la batteria completamente prima della messa in funzione iniziale.

5.1.1 Carica della batteria nello strumento



AVVERTIMENTO

Pericolo derivante dalla corrente elettrica. L'eventuale penetrazione di liquidi può provocare cortocircuiti e l'esplosione dell'alimentatore, comportando gravi lesioni ed ustioni!

- L'alimentatore PRA 85 può essere utilizzato solamente all'interno di un edificio.

1. Inserire la batteria nell'apposito vano.
2. Ruotare la chiusura finché non diventa visibile la presa di carica sulla batteria.
3. Inserire la spina dell'alimentatore o il connettore batteria da auto nella batteria.
4. Collegare l'alimentatore o il connettore batteria da auto con l'alimentazione di corrente.



Lo stato di carica attuale viene visualizzato con la spia della batteria sul treppiede inserito.

5.1.2 Carica della batteria all'esterno dello strumento



AVVERTIMENTO

Pericolo derivante dalla corrente elettrica. L'eventuale penetrazione di liquidi può provocare cortocircuiti e l'esplosione dell'alimentatore, comportando gravi lesioni ed ustioni!

- L'alimentatore PRA 85 può essere utilizzato solamente all'interno di un edificio.

1. Estrarre la batteria dal treppiede ed innestare il connettore dell'alimentatore o il connettore della batteria da auto.
2. Collegare l'alimentatore o il connettore batteria da auto con l'alimentazione di corrente.



Durante la carica, sulla batteria si accende la spia LED rossa.

5.1.3 Caricare la batteria durante il funzionamento

1. Ruotare la chiusura in modo che la presa di carica sulla batteria risulti visibile.

2. Inserire il connettore dell'alimentatore nella batteria.
 - ◁ Il treppiede funziona durante il processo di ricarica ed il livello di carica viene visualizzato con i LED sul treppiede.

5.2 Inserimento della batteria

Prima dell'inserimento, controllare se i contatti delle batterie nel treppiede sono privi di corpi estranei.

1. Spingere la batteria nella sede del treppiede.
2. Ruotare il dispositivo di bloccaggio di due tacche in senso orario, finché non risulta visibile il relativo simbolo di "bloccaggio".

5.3 Rimozione della batteria

1. Ruotare il dispositivo di bloccaggio di due tacche in senso antiorario, finché non risulta visibile il relativo simbolo di sbloccaggio.
2. Estrarre la batteria dallo strumento.

6 Utilizzo

6.1 Montaggio del laser rotante sul treppiede

Montare soltanto strumenti con peso massimo di 5 kg (11lbs).

- ▶ Avvitare il laser rotante sul treppiede.

6.2 Lavorare con treppiede e telecomando PRA 92 (accessorio)

Prima dell'uso, occorre abbinare il telecomando con il treppiede per consentire la comunicazione tra i due strumenti.

1. Premere i tasti ON/OFF contemporaneamente sul treppiede e sul telecomando per almeno 3 secondi.
 - ◁ L'avvenuto abbinamento viene visualizzato su entrambi i dispositivi con l'accensione contemporanea dei LED.
2. Allineare il pannello di comando del treppiede in direzione del PRA 92.
3. Premere sulla tastiera del telecomando i tasti freccia per abbassare o alzare il treppiede.
 - ◁ La maggior parte dei laser rotanti, durante lo spostamento del treppiede, visualizzano "Shock" e si disinseriscono.
 - ◁ Nei modelli **Hilti** PRE 3, PR 20, PR 2-HVS, PR 25, PR 26 e PRE 38 soltanto nei primi minuti viene effettuato il livellamento. Nella fase di livellamento il livello laser diventa brevemente non più visibile.

6.3 Lavorare con treppiede e telecomando PRA 30

Prima dell'uso, occorre abbinare il telecomando con il treppiede per consentire la comunicazione tra i due strumenti.

Il laser rotante PR 30-HVS deve essere abbinato separatamente anche al PRA 30. In questo modo si ottiene un abbinamento a 3 strumenti, fondamentale per l'allineamento automatico del piano laser.

1. Premere i tasti ON/OFF contemporaneamente sul treppiede e sul telecomando per almeno 3 secondi.
 - ◁ L'abbinamento avvenuto correttamente viene rappresentato da una catena sul display del PRA 30, nel PRA 90 tutti i LED lampeggiano. Entrambi gli strumenti si disinseriscono automaticamente dopo la visualizzazione.
2. Premere i tasti ON/OFF sul PRA 90, PRA 30 e PR 30-HVS..
 - ◁ Sul display del telecomando PRA 30 viene visualizzato il laser rotante, treppiede incluso, il collegamento radio attivo viene rappresentato sotto forma di onda.
 - ◁ Senza telecomando attivo, al posto dell'onda sul display appare un triangolo.

6.4 Allineare con il treppiede automatico PRA 90



Questa funzione è disponibile soltanto con il treppiede automatico PRA 90.

Al primo utilizzo, il ricevitore laser PRA 30 deve essere abbinato al treppiede

Con il treppiede automatico opzionale PRA 90 è possibile impostare manualmente o automaticamente l'altezza del piano laser sul livello desiderato.

1. Montare lo strumento sul treppiede automatico PRA 90.
2. Accendere il laser rotante, il treppiede automatico e il ricevitore laser.
3. Ora allineare l'altezza del piano laser manualmente → Pagina 38 oppure automaticamente → Pagina 38.

6.4.1 Orientamento manuale

- ▶ Premere sul ricevitore laser i tasti +/- oppure sul PRA 90 i tasti freccia per spostare il piano orizzontale parallelamente verso l'alto o verso il basso.

6.4.2 Allineamento automatico

1. Tenere il lato del ricevitore laser all'altezza desiderata del bersaglio e in direzione del pannello di comando del PRA 90. Durante l'allineamento, tenere fermo il ricevitore laser e verificare che vi sia libera visuale tra ricevitore e strumento.
2. Fare doppio clic sul tasto dell'allineamento automatico sul ricevitore laser. Con un altro doppio clic si termina l'allineamento.
 - ◀ Il doppio clic avvia il processo di allineamento del piano laser e il treppiede si sposta in alto o in basso. Nel frattempo viene emesso in modo continuo un segnale acustico. Non appena il raggio laser incontra il campo di rilevamento del ricevitore laser, il raggio viene spostato verso la tacca di marcatura (piano di riferimento). Dopo aver raggiunto la posizione ed effettuato il livellamento, un segnale acustico di cinque secondi indica la conclusione del processo. Inoltre, il simbolo "allineamento automatico" non viene più visualizzato.
3. Verificare l'impostazione dell'altezza sul display.
4. Rimuovere il ricevitore laser.



Se il processo di allineamento automatico non riesce, vengono emessi brevi segnali e scompare il simbolo "allineamento automatico".

6.5 Lavorare con il treppiede senza telecomando

1. Premere il tasto ON/OFF sul treppiede.
 - ◀ Il treppiede si accende.
2. Premere i tasti freccia sul pannello di comando del treppiede per abbassare o alzare il treppiede.

7 Cura e manutenzione



Rispettare i valori limite di temperatura da -25 °C (-13 °F) a +60 °C (140 °F), se si conserva l'attrezzatura nell'abitacolo del veicolo.

- Tenere l'asta filettata sempre pulita rimuovendo la sporcizia e i residui di calcestruzzo.
- Pulire utilizzando unicamente un panno morbido e pulito. Se necessario, inumidire il panno con alcol puro o acqua. Non utilizzare altri liquidi, poiché potrebbero risultare aggressivi per le parti in plastica.

8 Trasporto e magazzinaggio

Trasporto



PRUDENZA

Avvio accidentale durante il trasporto. A causa delle batterie lasciate internamente, l'attrezzo può avviarsi in modo incontrollato durante il trasporto e danneggiarsi.

- ▶ Trasportare sempre l'attrezzo solamente dopo aver rimosso le batterie.

- Dopo l'uso, abbassare completamente l'asta filettata.
- Prelevare la batteria.

- Chiudere solo adesso le gambe del treppiede.
- Per il trasporto o la spedizione dell'attrezzatura, utilizzare la scatola di spedizione **Hilti**, la valigetta di trasporto **Hilti** o una confezione equivalente.
- Dopo un lungo periodo di trasporto, prima dell'uso eseguire una misurazione di controllo.

Stoccaggio

PRUDENZA

Danneggiamento accidentale dovuto a batterie difettose. L'apparecchio potrebbe essere danneggiato da eventuali perdite di liquido delle batterie.

- ▶ Immagazzinare sempre l'attrezzo dopo aver rimosso le batterie.
- Asciugare l'attrezzo e riporlo a magazzino fuori dalla portata dei bambini e del personale non autorizzato.
- - Togliere gli strumenti dai loro imballaggi se sono bagnati. Pulire ed asciugare gli strumenti, i contenitori per il trasporto e gli accessori ad una temperatura massima di 40 °C (104 °F).
- Riporre tutta l'attrezzatura nel relativo imballaggio ed immagazzinarla solo quando è completamente asciutta.
- Dopo un lungo periodo di immagazzinaggio, prima dell'uso eseguire una misurazione di controllo.
- Conservare la batteria possibilmente in un luogo fresco e asciutto.
Non lasciare mai la batteria al sole, su caloriferi o dietro le finestre.

9 Supporto in caso di anomalie

In caso di anomalie non indicate nella presente tabella o che non è possibile risolvere per proprio conto, si prega di rivolgersi al Centro Riparazioni **Hilti**.

9.1 Supporto in caso di anomalie

Anomalia	Possibile causa	Soluzione
Il treppiede non risponde.	Treppiede non acceso.	▶ Accendere il treppiede.
	Treppiede non abbinato.	▶ Abbinare il telecomando con il treppiede.
	Batterie nel PRA 92 scariche.	▶ Sostituire le batterie.
Non è possibile accendere il treppiede.	Batteria non completamente inserita o scarica.	▶ Far scattare percettibilmente in sede la batteria o caricarla.
Allineamento automatico non riuscito.	L'altezza desiderata è oltre il livello di regolazione possibile.	▶ Controllare l'altezza di regolazione.
	Vibrazione eccessiva dovuta a influenze esterne.	▶ Aprire completamente il treppiede e prestare attenzione ad un corretto posizionamento.
	Il treppiede è fuori portata.	▶ Andare con il telecomando più vicino al treppiede e/o allineare il pannello di comando del treppiede in direzione del telecomando.
Impostazione della modalità monitoraggio non riuscita.	L'altezza desiderata è oltre il livello di regolazione possibile.	▶ Controllare l'altezza di regolazione.
	Vibrazione eccessiva dovuta a influenze esterne.	▶ Aprire completamente il treppiede e prestare attenzione ad un corretto posizionamento.
	Il treppiede è fuori portata.	▶ Andare con il telecomando più vicino al treppiede e/o allineare il pannello di comando del treppiede in direzione del telecomando.


10 RoHS (direttiva per la restrizione dell'uso di sostanze pericolose)

Al link seguente trovate la tabella delle sostanze pericolose: qr.hilti.com/r56543.



Alla fine di questa documentazione trovate un codice QR che consente di accedere alla tabella RoHS.

11 Smaltimento

 Gli strumenti e gli attrezzi **Hilti** sono in gran parte realizzati con materiali riciclabili. Condizione essenziale per il riciclaggio è che i materiali vengano accuratamente separati. In molte nazioni, **Hilti** provvede al ritiro dei vecchi attrezzi ed al loro riciclaggio. Per informazioni al riguardo, contattare il Servizio Clienti **Hilti** oppure il proprio referente Hilti.

Smaltimento delle batterie

Se le batterie non vengono smaltite correttamente, possono scaturire pericoli per la salute a causa di fuoriuscita di gas o liquidi.

- ▶ Non spedire né inviare le batterie danneggiate!
- ▶ Coprire i collegamenti con materiale non conduttivo per evitare cortocircuiti.
- ▶ Smaltire le batterie in modo che non possano finire in mano ai bambini.
- ▶ Smaltire la batteria presso l'**Hilti Store** di fiducia oppure rivolgersi alla propria azienda di smaltimento competente.



- ▶ Non gettare gli attrezzi elettrici, le apparecchiature elettroniche e le batterie tra i rifiuti domestici.
-

12 Garanzia del costruttore

- ▶ In caso di domande sulle condizioni di garanzia, rivolgersi al partner **Hilti** locale.

1 Información sobre la documentación

1.1 Acerca de esta documentación

- Lea detenidamente esta documentación antes de la puesta en servicio. Ello es imprescindible para un trabajo seguro y un manejo sin problemas.
- Respete las indicaciones de seguridad y las advertencias presentes en esta documentación y en el producto.
- Conserve este manual de instrucciones siempre junto con el producto y entregue el producto a otras personas siempre acompañado del manual.

1.2 Explicación de símbolos

1.2.1 Avisos

Las advertencias de seguridad advierten de peligros derivados del manejo del producto. Se utilizan las siguientes palabras de peligro:

PELIGRO

PELIGRO !

- ▶ Término utilizado para un peligro inminente que puede ocasionar lesiones graves o incluso la muerte.

ADVERTENCIA

ADVERTENCIA !

- ▶ Término utilizado para un posible peligro que puede ocasionar lesiones graves o incluso la muerte.





PRECAUCIÓN

PRECAUCIÓN !

- ▶ Término utilizado para una posible situación peligrosa que puede ocasionar lesiones leves o daños materiales.


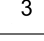
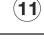


1.2.2 Símbolos en la documentación

En esta documentación se utilizan los siguientes símbolos:

	Leer el manual de instrucciones antes del uso
	Indicaciones de uso y demás información de interés
	Manejo con materiales reutilizables
	No tirar las herramientas eléctricas y las baterías junto con los desperdicios domésticos

1.2.3 Símbolos en las figuras

En las figuras se utilizan los siguientes símbolos:

	Estos números hacen referencia a la figura correspondiente incluida al principio de este manual
	La numeración describe el orden de los pasos de trabajo en la imagen y puede ser diferente de los pasos descritos en el texto
	Los números de posición se utilizan en la figura Vista general y los números de la leyenda están explicados en el apartado Vista general del producto
	Preste especial atención a este símbolo cuando utilice el producto.
	Transferencia de datos inalámbrica



1.3 Símbolos dependientes del producto

1.3.1 Símbolos en el producto

En el producto se utilizan los siguientes símbolos:



Utilizar solo en espacios cerrados

1.4 Información del producto

Los productos **HILTI** han sido diseñados para usuarios profesionales y solo personal autorizado y debidamente formado puede utilizarlos y llevar a cabo su mantenimiento y conservación. Este personal debe estar especialmente instruido en lo referente a los riesgos de uso. La utilización del producto y sus dispositivos auxiliares puede conllevar riesgos para el usuario en caso de manejarse de forma inadecuada por personal no cualificado o utilizarse para usos diferentes a los que están destinados.

La denominación del modelo y el número de serie están indicados en la placa de identificación.

- ▶ Escriba el número de serie en la siguiente tabla. Necesitará los datos del producto para realizar consultas a nuestros representantes o al Departamento de Servicio Técnico.

Datos del producto

Trípode automático	PRA 90
Generación	01
N.º de serie	

1.5 Declaración de conformidad

Bajo nuestra exclusiva responsabilidad, declaramos que el producto aquí descrito cumple con las directivas y normas vigentes. Encontrará una reproducción de la declaración de conformidad al final de esta documentación.

La documentación técnica se encuentra depositada aquí:

Hilti Entwicklungsgesellschaft mbH | Zulassung Geräte | Hiltistraße 6 | 86916 Kaufering, DE

1.6 Examen de tipo

El organismo acreditado **CSA Group Bayern**, número 1948, ha comprobado la herramienta y valorado la documentación correspondiente antes de expedir el siguiente examen de tipo: ZS 17 10 50140 007

2 Seguridad

2.1 Indicaciones de seguridad



Además de las indicaciones técnicas de seguridad que aparecen en los distintos capítulos de este manual de instrucciones, así como en el manual de instrucciones correspondiente del láser rotatorio que se esté empleando, también es imprescindible cumplir estrictamente las siguientes disposiciones.

Instrucciones generales de seguridad

No anule ninguna de los dispositivos de seguridad y no quite ninguna de las placas indicativas y de advertencia.

Organización correcta del lugar de trabajo

- ▶ **Asegure el puesto de medición y compruebe que el rayo no está orientado hacia Ud. u otras personas al colocar la herramienta.**
- ▶ **Durante el proceso de orientación de los conductores, procure no adoptar posturas forzadas. Procure que la postura sea estable y manténgase siempre en equilibrio.**
- ▶ **Asegúrese de que la herramienta descansa sobre una base lisa y estable (exenta de vibraciones).**
- ▶ **Utilice la herramienta solo dentro de los límites de aplicación definidos.**
- ▶ **Al colocar y utilizar el trípode, asegúrese de que no tiene ninguna parte del cuerpo debajo del mismo.**
- ▶ **No utilice el trípode como herramienta elevadora ni para ayudarse para elevar objetos.**
- ▶ Mantenga a los niños alejados. Mantenga a terceras personas alejadas del área de trabajo.
- ▶ **Al colocar el trípode en interiores, preste atención a la superficie de trabajo, ya que el trípode podría rayarla.**

Compatibilidad electromagnética

- ▶ Si bien la herramienta cumple los estrictos requisitos de las directivas pertinentes, **Hilti** no puede excluir la posibilidad de que la herramienta se vea afectada por una radiación intensa que pudiera ocasionar un funcionamiento inadecuado. En este caso, o en aquellos casos en que existan otro tipo de dudas, deberán realizarse mediciones de control. **Hilti** tampoco puede excluir la posibilidad de que otras herramientas resulten afectadas (p. ej., los dispositivos de navegación de los aviones).

Medidas de seguridad generales

- ▶ Compruebe la herramienta antes de su utilización. Si presentara daños, acuda al Departamento de Servicio Técnico de Hilti para que la reparen.
- ▶ **Mantenga siempre la barra roscada del PRA 90 libre de objetos y partes del cuerpo, así como de suciedad.**
- ▶ **No introduzca los dedos u otras partes del cuerpo en las barras que conforman las patas del trípode ni en los apoyos, puesto que podría resultar herido.**
- ▶ **Si bien la herramienta está diseñada para un uso en condiciones duras de trabajo, como lugares de construcción, debe tratarla con sumo cuidado, al igual que las demás herramientas eléctricas.**
- ▶ **Aunque la herramienta está protegida contra la humedad, séquela con un paño antes de introducirla en el contenedor de transporte.**
- ▶ **Utilice el bloque de alimentación conectado únicamente a la red de alimentación eléctrica.**
- ▶ **Asegúrese de que tanto la herramienta como el bloque de alimentación no constituyan un obstáculo que pueda suponer riesgo de lesiones o caídas.**
- ▶ **Procure que haya una buena iluminación en la zona de trabajo.**
- ▶ **Inspeccione regularmente los alargadores y sustitúyalos en caso de que estuvieran dañados. Si se daña el bloque de alimentación o el alargador durante el trabajo, no toque el bloque de alimentación. Extraiga el enchufe de red de la toma de corriente.** Los cables de conexión y los alargadores dañados suponen un peligro, pues pueden ocasionar una descarga eléctrica.
- ▶ **Evite el contacto corporal con superficies que tengan puesta a tierra, como pueden ser tubos, calefacciones, cocinas y frigoríficos.** El riesgo a quedar expuesto a una sacudida eléctrica es mayor si su cuerpo tiene contacto con tierra.
- ▶ **Proteja el cable de conexión del calor, aceite y cantos afilados.**
- ▶ **No utilice nunca el bloque de alimentación si está sucio o mojado. El polvo adherido a la superficie del bloque de alimentación, sobre todo el de los materiales conductores, o la humedad pueden producir descargas eléctricas en condiciones adversas. Por lo tanto, lleve con regularidad a revisar al Servicio Técnico de Hilti las herramientas sucias, sobre todo si se han usado con frecuencia para trabajar con materiales conductores.**
- ▶ Evite tocar los contactos.
- ▶ **Utilice la correa incluida para facilitar el transporte del PRA 90. Tenga cuidado de que durante el transporte del PRA 90 no sufran daños usted ni terceras personas. Al transportarlo, preste especial atención a la posición del extremo de las patas.**
- ▶ **Asegúrese de que, tras la utilización del PRA 90, la barra roscada se baja por completo antes de plegar las patas del trípode.**

Manipulación y utilización segura de las herramientas alimentadas por batería

- ▶ **Utilice exclusivamente las baterías permitidas para la herramienta en cuestión.** Si se utilizan otras baterías o si estas se utilizan para otros fines, existe peligro de incendio y explosión.
- ▶ **Mantenga las baterías alejadas de altas temperaturas y fuego.** Existe peligro de explosión.
- ▶ **Las baterías no se deben destruir, comprimir, calentar por encima de 80 °C (176 °F) o quemar.** En caso contrario existe peligro de abrasión, incendio y explosión.
- ▶ **Evite que penetre humedad en la batería.** La humedad puede provocar un cortocircuito y reacciones químicas y, como consecuencia, quemaduras o fuego.
- ▶ **Tenga en cuenta las directivas especiales en materia de transporte, almacenamiento y manejo de las baterías de Ion-Litio.**
- ▶ **Evite que se produzcan cortocircuitos en la batería. Antes de insertar la batería en la herramienta, compruebe que no haya cuerpos extraños en los contactos de la batería.** Si se produce un cortocircuito en los contactos de la batería, existe peligro de causticación, incendio y explosión.
- ▶ **Las baterías dañadas (p. ej., baterías con grietas, piezas rotas o contactos doblados, metidos hacia dentro o extraídos) no deben cargarse ni seguir utilizándose.**
- ▶ **Para el funcionamiento de la herramienta y para cargar la batería utilice solo el bloque de alimentación PRA 85 o el conector de batería para el automóvil PRA 86.** De lo contrario existe peligro de dañar la herramienta.



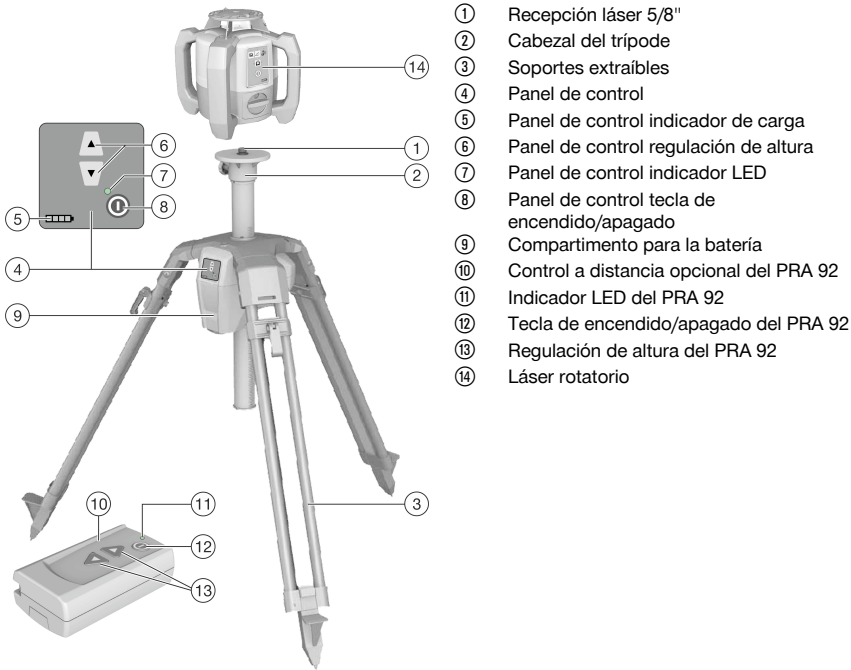
2015596

Español

43

3 Descripción

3.1 Vista general del producto



3.2 Uso conforme a las prescripciones

El producto descrito es un trípode automático sobre el que se puede colocar un láser rotatorio. El trípode puede desplazarse a la altura correspondiente a través del panel de control o mediante un control a distancia. Con el trípode y el láser rotatorio colocado sobre este se puede obtener una superficie de láser horizontal a determinada altura objetivo, transferir marcas métricas y alinear o comprobar alturas horizontales.

El trípode se puede emplear de tres maneras distintas: con control a distancia/receptor de láser PRA 30 (conjuntamente con el láser rotatorio PR 30-HVS para la alineación y la supervisión automáticas), sin control a distancia y con control a distancia PRA 92.

- ▶ Para este producto utilice únicamente la batería de Ion-Litio de **Hilti** PRA 84.
- ▶ Para esta batería utilice únicamente el bloque de alimentación de **Hilti** PRA 85.

3.3 Alineación automática

El trípode puede alinearse automáticamente con los láseres rotatorios de **Hilti** PR 30-HVS, PR 35, PR 300-HV2S o PRI 36. Recomendamos utilizarlo con el láser rotatorio de **Hilti** PR 30-HVS. Este está adaptado de forma especial al PRA 90 y dispone de una comunicación de tres herramientas entre el trípode, el láser rotatorio y el control a distancia PRA 30 correspondiente.

Mediante la interacción de estos tres componentes se puede alinear de forma automática un plano del láser con un punto exacto. Solo hay que indicar la altura objetivo con ayuda del PRA 30 y el PRA 90 lleva el plano del láser rotatorio PR 30-HVS a la altura exacta.

Si se utilizan otros láseres rotatorios, necesita el control a distancia PRA 92 para poder desplazar hacia arriba y hacia abajo el trípode. Estos no permiten una alineación automática.

3.4 Indicador del estado de carga

en el proceso de carga en la herramienta durante el funcionamiento

Estado	Significado
4 LED encendidos.	• Estado de carga 100 %
3 LED están encendidos y 1 LED parpadea.	• Estado de carga \geq 75 %
2 LED están encendidos y 1 LED parpadea.	• Estado de carga \geq 50 %
1 LED está encendido y 1 LED parpadea.	• Estado de carga \geq 25 %
1 LED parpadea.	• Estado de carga < 25 %

durante el proceso de carga fuera de la herramienta

Estado	Significado
El LED rojo de la batería se ilumina.	• La batería se está cargando
El LED rojo de la batería no se ilumina.	• Estado de carga 100 %

3.5 Suministro

Trípode automático PRA 90, batería de Ion-Litio PRA 84, bloque de alimentación PRA 85, correa de transporte, manual de instrucciones, certificado del fabricante.

Encontrará otros productos del sistema autorizados para su producto en su Centro **Hilti** o en internet, en www.hilti.group.

4 Datos técnicos

4.1 Datos técnicos PRA 90

Alcance de la comunicación con PRA 30 en dirección del panel de control del trípode	50 m
Alcance de la comunicación con PRA 30 en dirección paralela o contraria al panel de control del trípode	30 m
Longitud de transporte	94 cm
Peso	8 kg
Peso soportado	\leq 5 kg
Altura máxima (con láser rotatorio)	1,95 m
Altura mínima (con láser rotatorio)	0,97 m
Distancia total	54 cm
Distancia mínima	0,25 mm
Temperatura de servicio	-20 °C ... 60 °C
Temperatura de almacenamiento	-25 °C ... 60 °C
Clase de protección	IP 56
Rosca del trípode	$\frac{9}{16}$ " x 11 mm
Potencia de radiación	1,1 dBm
Frecuencia	2.400 MHz ... 2.483,5 MHz

4.2 Datos técnicos PRA 84

Tensión nominal	7,2 V
Tensión máxima en funcionamiento o al cargar durante el funcionamiento	13 V
Tiempos de carga a 32 °C	130 min
Temperatura de servicio	-20 °C ... 50 °C
Temperatura de almacenamiento (en lugar seco)	-25 °C ... 60 °C
Temperatura de carga	0 °C ... 40 °C
Peso	0,3 kg





4.3 Datos técnicos PRA 85

Suministro de corriente	115 V ... 230 V
Frecuencia de red	47 Hz ... 63 Hz
Potencia de referencia	36 W
Tensión nominal	12 V
Temperatura de servicio	0 °C ... 40 °C
Temperatura de almacenamiento (en lugar seco)	-25 °C ... 60 °C
Peso	0,23 kg

4.4 Datos técnicos PRA 92

Tipo de comunicación por infrarrojos	2,4 GHz
Suministro de energía	2 pilas AA
Temperatura de servicio	-20 °C ... 50 °C
Temperatura de almacenamiento	-25 °C ... 60 °C

5 Puesta en servicio

5.1 Carga de la batería



Este trípode solo se puede utilizar con la batería de Hilti PRA 84.

- Cargue por completo las baterías antes de la primera puesta en servicio.

5.1.1 Carga de la batería en la herramienta



ADVERTENCIA

Peligro por corriente eléctrica. Los líquidos que penetren en la herramienta pueden provocar cortocircuitos y que el bloque de alimentación explote. Ello puede producir como consecuencia lesiones y quemaduras.

- El bloque de alimentación PRA 85 solo puede utilizarse dentro de un edificio.

1. Coloque la batería en el compartimento.
2. Gire el bloqueo de tal forma que la hembra de carga de la batería quede a la vista.
3. Inserte el conector del bloque de alimentación o el conector de batería para automóvil en la batería.
4. Conecte el bloque de alimentación o el conector de batería para automóvil con la alimentación de tensión.



El estado de carga actual se muestra en el indicador de batería cuando el trípode está conectado.

5.1.2 Carga de la batería fuera de la herramienta



ADVERTENCIA

Peligro por corriente eléctrica. Los líquidos que penetren en la herramienta pueden provocar cortocircuitos y que el bloque de alimentación explote. Ello puede producir como consecuencia lesiones y quemaduras.

- El bloque de alimentación PRA 85 solo puede utilizarse dentro de un edificio.

1. Retire la batería del trípode e inserte el conector del bloque de alimentación o el conector de batería para automóvil.
2. Conecte el bloque de alimentación o el conector de batería para automóvil con la alimentación de tensión.



Durante el proceso de carga se enciende el LED rojo de la batería.

5.1.3 Carga de la batería durante el funcionamiento

1. Gire el cierre de modo que la hembra de carga de la batería quede visible.

2. Inserte el conector del bloque de alimentación en la batería.
 - ◁ El trípode trabaja durante el proceso de carga y el estado de carga se indica a través de los LED del mismo.

5.2 Colocación de la batería

Antes de insertarla, compruebe si los contactos de la batería y los del trípode están libres de cuerpos extraños.

1. Introduzca la batería en el alojamiento del trípode.
2. Gire el bloqueo dos muescas en sentido horario hasta que aparezca el símbolo de bloqueo.

5.3 Extracción de la batería

1. Gire el bloqueo dos muescas en sentido contrario a las agujas del reloj hasta que aparezca el símbolo de desbloqueo.
2. Extraiga la batería de la herramienta.

6 Manejo

6.1 Montaje del láser rotatorio en el trípode

Monte únicamente herramientas con un peso máximo de 5 kg (11 lbs).

- ▶ Enrosque el láser rotatorio en el trípode.

6.2 Trabajo con trípode y control a distancia PRA 92 (accesorios)

Antes de utilizarlo se debe emparejar el control a distancia con el trípode para permitir la comunicación entre ambas herramientas.

1. Pulse a la vez, durante al menos 3 s, la tecla de encendido/apagado del trípode y del control a distancia.
 - ◁ Si el emparejamiento se ha realizado con éxito en ambas herramientas se iluminarán los LED al mismo tiempo.
2. Alinee el panel de control del trípode en dirección del PRA 92.
3. En el teclado del control a distancia, pulse las teclas de dirección correspondientes para dirigir el trípode hacia arriba o hacia abajo.
 - ◁ La mayoría de los láseres rotatorios, si se mueve el trípode, indican o bien «Shock» y se nivelan posteriormente o indican «Shock» y se apagan.
 - ◁ En los modelos de Hilti PRE 3, PR 20, PR 2-HVS, PR 25, PR 26 y PRE 38, en los primeros minutos solo se hace una nivelación. Durante la fase de nivelación, la superficie de láser deja de verse brevemente.

6.3 Trabajo con trípode y control a distancia PRA 30

Antes de utilizarlo se debe emparejar el control a distancia con el trípode para permitir la comunicación entre ambas herramientas.

El láser rotatorio PR 30-HVS debe estar emparejado por separado también con el PRA 30. De esta manera, se lleva a cabo un emparejamiento de las tres herramientas que permite desarrollar las condiciones necesarias para la alineación automática del plano del láser.

1. Pulse a la vez, durante al menos 3 s, la tecla de encendido/apagado del trípode y del control a distancia.
 - ◁ Un emparejamiento realizado correctamente se indica mediante una cadena mostrada en la pantalla del PRA 30; en el PRA 90 todos los LED parpadean. Tras la indicación ambas herramientas se desconectan de forma automática.



2. Pulse la tecla de encendido/apagado en el PRA 90, el PRA 30 y el PR 30-HVS..
 - ◀ En la pantalla del control a distancia PRA 30 se muestra el láser rotatorio con el trípode incluido y la comunicación por radio activa se representa mediante una onda.
 - ◀ Si no hay comunicación por radio activa, en la pantalla se muestra un triángulo de advertencia en lugar de la onda.

6.4 Alineación con el trípode automático PRA 90



Esta función solo está disponible con el trípode automático PRA 90.
En el primer uso, el receptor láser PRA 30 debe emparejarse con el trípode.
Con el trípode automático opcional PRA 90 puede ajustar la altura del plano del láser de forma manual o automática en el nivel deseado.

1. Coloque la herramienta sobre el trípode automático PRA 90.
2. Conecte el láser rotatorio, el trípode automático y el receptor láser.
3. Ajuste ahora la altura del plano del láser de forma manual → página 48 o automática → página 48.

6.4.1 Alineación manual

- ▶ Pulse las teclas +/- en el receptor láser o las teclas de dirección en el PRA 90 para desplazar los planos horizontales en paralelo hacia arriba o hacia abajo.

6.4.2 Alineación automática

1. Fije el lateral del receptor láser a la altura objetivo deseada y en la dirección del panel de control del PRA 90. Sostenga sin realizar movimientos el receptor láser durante la alineación y procure que haya visibilidad entre el receptor láser y la herramienta.
2. Haga doble clic en la tecla de Alineación automática del receptor láser. Al hacer doble clic nuevamente se finaliza la alineación.
 - ◀ Un doble clic inicia el proceso de alineación del plano del láser y el trípode se desplaza hacia arriba o hacia abajo. Mientras tiene lugar, suena constantemente una señal acústica. En el momento en que el rayo láser se encuentra con el receptor láser en el campo de detección, el rayo se mueve hacia la muesca de marcado (plano de referencia). Una vez alcanzada la posición y nivelada la herramienta, la finalización del proceso se indica por medio de un pitido de cinco segundos de duración. Asimismo, ya no se muestra el símbolo de la «Alineación automática».
3. Compruebe el ajuste de la altura en la pantalla.
4. Retire el receptor láser.



En caso de que el proceso de alineación no salga bien, suenan señales cortas y desaparece el símbolo de «Alineación automática».

6.5 Utilización del trípode sin control a distancia

1. Pulse la tecla de encendido/apagado en el trípode.
 - ◀ El trípode se conecta.
2. Pulse las teclas de dirección correspondientes en el panel de control del trípode para dirigirlo hacia arriba o hacia abajo.

7 Cuidado y mantenimiento



Respete los valores límite de temperatura de -25 °C (-13 °F) a +60 °C (140 °F) si guarda el equipo en el habitáculo del vehículo.

- Mantenga la barra roscada siempre limpia de suciedad y de restos de hormigón.
- En la limpieza, utilice solo paños limpios y suaves; en caso necesario, humedézcalos con alcohol puro o con un poco de agua. No utilice ningún otro tipo de líquido, ya que podría dañar las piezas de plástico.

8 Transporte y almacenamiento

Transporte

PRECAUCIÓN

Arranque accidental durante el transporte. Llevar las baterías puestas puede producir un arranque no controlado de la herramienta durante el transporte, lo que puede resultar en daños de la misma.

► Transporte la herramienta siempre sin las baterías.

- Baje por completo la barra roscada tras su uso.
- Extraiga la batería.
- Pliegue a continuación las patas del trípode.
- Para el transporte o el envío del equipo, utilice el cartón de embalaje de **Hilti**, la bolsa de transporte de **Hilti** o un embalaje similar.
- Tras un transporte prolongado debe realizar una medición de control con su equipo antes de utilizarlo.

Almacenamiento

PRECAUCIÓN

Daño accidental causado por baterías defectuosas. Si las baterías tienen fugas pueden dañar el aparato.

► Transporte la herramienta siempre sin baterías.

- Seque la herramienta y guárdela fuera del alcance de niños y personas no autorizadas.
- Desembale las herramientas que se hayan mojado. Seque las herramientas, el contenedor de transporte y los accesorios a una temperatura máxima de 40 °C (104 °F) y límpielas.
- No vuelva a empaquetar y almacenar el equipo hasta que esté completamente seco.
- Tras un almacenamiento prolongado debe realizar una medición de control con su equipo antes de utilizarlo.
- Conserve la batería en un lugar lo más fresco y seco posible.
No guarde nunca la batería en un lugar expuesto al sol, sobre un radiador o detrás de una luna de cristal.

9 Ayuda en caso de averías

Si se producen averías que no estén incluidas en esta tabla o que no pueda solucionar usted, diríjase al Servicio Técnico de **Hilti**.

9.1 Ayuda en caso de averías

Anomalía	Posible causa	Solución
El trípode no reacciona.	Trípode no conectado.	► Conecte el trípode.
	Trípode sin emparejar.	► Empareje el control a distancia con el trípode.
	Pilas del PRA 92 descargadas.	► Cambie las pilas.
No se puede conectar el trípode.	La batería no se ha insertado completamente o está descargada.	► La batería debe encajar con un clic audible o debe cargarse.
La alineación automática no funciona.	La altura deseada queda fuera de la temperatura de ajuste posible.	► Compruebe la altura de ajuste.
	Vibración demasiado fuerte debida a condiciones externas.	► Despliegue el trípode por completo y compruebe que esté bien asentado.
	El trípode está fuera del alcance.	► Acerque el control a distancia más al trípode o alinee el panel de control del trípode en dirección al control a distancia.
No se activa el modo de supervisión.	La altura deseada queda fuera de la temperatura de ajuste posible.	► Compruebe la altura de ajuste.
	Vibración demasiado fuerte debida a condiciones externas.	► Despliegue el trípode por completo y compruebe que esté bien asentado.




Anomalia	Posible causa	Solución
No se activa el modo de supervisión.	El trípode está fuera del alcance.	▶ Acerque el control a distancia más al trípode o alinee el panel de control del trípode en dirección al control a distancia.

10 RoHS (Directiva sobre restricciones de la utilización de sustancias peligrosas)

Puede ver la tabla de sustancias peligrosas en el siguiente enlace: qr.hilti.com/r56543.

Al final de esta documentación encontrará, en forma de código QR, un enlace a la tabla sobre la directiva RoHS.

11 Reciclaje

Las herramientas  Hilti están fabricadas en su mayor parte con materiales reutilizables. La condición para dicha reutilización es una separación adecuada de los materiales. En muchos países, Hilti recoge las herramientas usadas para su recuperación. Pregunte en el Servicio de Atención al Cliente de Hilti o a su asesor de ventas.

Eliminación de las baterías

Los gases y líquidos originados por una eliminación indebida de las baterías pueden ser perjudiciales para la salud.

- ▶ No envíe baterías dañadas bajo ningún concepto.
- ▶ Cubra las conexiones con un material no conductor para evitar cortocircuitos.
- ▶ Deshágase de las baterías de tal forma que no terminen en manos de niños.
- ▶ Elimine la batería en su **Hilti Store** o diríjase a su empresa de desechos.



- ▶ No deseche las herramientas eléctricas, los aparatos eléctricos ni las baterías junto con los residuos domésticos.

12 Garantía del fabricante

- ▶ Si tiene alguna consulta acerca de las condiciones de la garantía, póngase en contacto con su sucursal local de Hilti.

1 Indicações sobre a documentação

1.1 Sobre esta documentação

- Antes da colocação em funcionamento, leia esta documentação. Esta é a condição para um trabalho seguro e um manuseamento sem problemas.
- Tenha em atenção as instruções de segurança e as advertências nesta documentação e no produto.
- Guarde o manual de instruções sempre junto do produto e entregue-o a outras pessoas apenas juntamente com este manual.

1.2 Explicação dos símbolos

1.2.1 Advertências

As advertências alertam para perigos durante a utilização do produto. São utilizadas as seguintes palavras de aviso:



PERIGO

PERIGO !

- Indica perigo iminente que pode originar acidentes pessoais graves ou até mesmo fatais.



AVISO

AVISO !

- Indica um possível perigo que pode causar graves ferimentos pessoais, até mesmo fatais.



CUIDADO

CUIDADO !

- Indica uma situação potencialmente perigosa que pode originar ferimentos ligeiros ou danos materiais.

1.2.2 Símbolos na documentação

Nesta documentação são utilizados os seguintes símbolos:

	Leia o manual de instruções antes da utilização
	Instruções de utilização e outras informações úteis
	Manuseamento com materiais recicláveis
	Não deitar as ferramentas eléctricas e baterias no lixo doméstico

1.2.3 Símbolos nas figuras

Em figuras são utilizados os seguintes símbolos:

	Estes números referem-se à respectiva imagem no início deste Manual
	A numeração reproduz uma sequência dos passos de trabalho na imagem e pode divergir dos passos de trabalho no texto
	Na figura Vista geral são utilizados números de posição que fazem referência aos números da legenda na secção Vista geral do produto
	Este símbolo pretende despertar a sua atenção durante o manuseamento do produto.
	Transferência de dados sem fios

1.3 Símbolos dependentes do produto

1.3.1 Símbolos no produto

No produto são utilizados os seguintes símbolos:





Utilizar apenas em espaços interiores

1.4 Dados informativos sobre o produto

Os produtos destinam-se ao utilizador profissional e só podem ser operados, mantidos e reparados por pessoal autorizado, devidamente qualificado. Estas pessoas deverão estar informadas em particular sobre os potenciais perigos. O produto e seu equipamento auxiliar podem representar perigo se usados incorrectamente por pessoas não qualificadas ou se usados para fins diferentes daqueles para os quais foram concebidos.

A designação e o número de série são indicados na placa de características.

- ▶ Registe o número de série na tabela seguinte. Precisa dos dados do produto para colocar questões ao nosso representante ou posto de serviço de atendimento aos clientes.

Dados do produto

Tripé automático	PRA 90
Geração	01
N.º de série	

1.5 Declaração de conformidade

Declaramos sob nossa exclusiva responsabilidade que o produto aqui descrito está em conformidade com as directivas e normas em vigor. Na parte final desta documentação encontra uma reprodução da declaração de conformidade.

As documentações técnicas estão aqui guardadas:

Hilti Entwicklungsgesellschaft mbH | Zulassung Geräte | Hiltistraße 6 | 86916 Kaufering, DE

1.6 Exame de tipo

O organismo notificado **CSA Group Bayern**, número 1948, verificou o equipamento e avaliou a documentação e emitiu o seguinte exame de tipo: ZS 17 10 50140 007

2 Segurança

2.1 Normas de segurança



Além das regras especificamente mencionadas em cada capítulo deste manual de instruções, ou das regras especificamente mencionadas dos respectivos controlos remotos dos lasers rotativos utilizados, deve observar sempre os pontos a seguir indicados.

Normas gerais de segurança

Não torne os equipamentos de segurança ineficazes nem retire avisos e informações.

Organização apropriada dos locais de trabalho

- ▶ **Demarque a área de medição. Evite apontar o raio na direcção de outras pessoas ou na sua direcção enquanto estiver a preparar a ferramenta.**
- ▶ **Evite posições perigosas se trabalhar sobre uma escada ou andaime. Mantenha uma posição de trabalho segura e equilibrada.**
- ▶ **Certifique-se de que a ferramenta é montada numa superfície plana/regular (não sujeita a vibrações!).**
- ▶ **Não exceda os limites definidos para esta ferramenta.**
- ▶ **Durante a preparação e operação do tripé, certifique-se de que por baixo do mesmo não se encontram partes do corpo.**
- ▶ **Não utilize o tripé enquanto apetrecho ou auxiliar de elevação.**
- ▶ Mantenha as crianças afastadas. Mantenha outras pessoas afastadas do seu local de trabalho.
- ▶ **Ao colocar o tripé em espaços interiores, tenha atenção ao pavimento, já que pode ser riscado pelo tripé.**

Compatibilidade electromagnética

- ▶ Embora a ferramenta esteja de acordo com todas as directivas e regulamentações obrigatórias, a Hilti não pode excluir totalmente a hipótese de a ferramenta poder sofrer danos devido a interferências causadas por radiação muito intensa. Neste caso, bem como perante outras incertezas, deverão ser

efectuadas medições comprovativas. A Hilti também não pode excluir totalmente a hipótese de outros equipamentos poderem sofrer interferências (por exemplo, equipamentos de navegação aérea).

Medidas gerais de segurança

- ▶ Verifique a ferramenta antes de a utilizar. Se constatar danos, mande reparar a ferramenta num Centro de Assistência Técnica Hilti.
- ▶ **Mantenha a barra roscada do PRA 90 sempre livre de quaisquer objectos/partes do corpo ou sujidade.**
- ▶ **Não enfie dedos ou outras partes do corpo nos tubos das pernas do tripé ou quaisquer outros locais onde possam ocorrer lesões.**
- ▶ **Embora o aparelho tenha sido concebido para trabalhar sob condições árduas nas obras, este deve ser manuseado com cuidado, à semelhança do que acontece com quaisquer outros aparelhos eléctricos.**
- ▶ **Embora na sua concepção se tenha prevenido a entrada de humidade, a ferramenta deve ser limpa antes de ser guardada na mala de transporte.**
- ▶ **Utilize o módulo de rede apenas na rede eléctrica.**
- ▶ **Posicione o aparelho de forma que o módulo de rede não represente risco de tropeção.**
- ▶ **Assegure-se de que o local está bem iluminado.**
- ▶ **Verifique as extensões de cabo regularmente. Se estiverem danificadas, deverão ser substituídas. Se danificar o módulo de rede ou o cabo enquanto trabalha, não toque no módulo de rede. Retire a ficha de rede da tomada.** Cabos de conexão e extensões danificados representam um risco de choque eléctrico.
- ▶ **Evite o contacto do corpo com superfícies ligadas à terra, como, por exemplo, canos, radiadores, fogões e frigoríficos.** Existe um risco elevado de choque eléctrico se o corpo estiver com ligação à terra.
- ▶ **Proteja o cabo de ligação contra calor, óleo e arestas vivas.**
- ▶ **Nunca utilize o módulo de rede se este estiver húmido ou sujo.** Humidade ou sujidade na superfície do módulo de rede dificultam o seu manuseio e, sob condições desfavoráveis, podem causar choques eléctricos. Por conseguinte, se trabalha materiais condutores com frequência, recomendamos que mande verificar periodicamente a sua ferramenta num Centro de Assistência Técnica Hilti.
- ▶ Evite tocar nos contactos.
- ▶ **Utilize a cinta de transporte fornecida juntamente, de forma a facilitar o transporte do PRA 90.** Certifique-se de que ao transportar o PRA 90 não se magoa a si próprio, nem a terceiros. Durante o transporte, deve-se ter especial atenção à posição das pontas das pernas.
- ▶ **Certifique-se de que, após a utilização do PRA 90, a barra roscada é sempre baixada integralmente antes de as pernas do tripé serem dobradas.**

Utilização e manutenção de ferramentas com bateria

- ▶ **Utilize exclusivamente as baterias aprovadas para a respectiva ferramenta.** A utilização de outras baterias ou a utilização das baterias para outras finalidades pode originar risco de fogo e explosão.
- ▶ **Mantenha as baterias afastadas de temperaturas elevadas e do fogo.** Existe risco de explosão.
- ▶ **As baterias não podem ser desmanteladas, esmagadas, aquecidas acima dos 80 °C (176 °F) ou incineradas.** Caso contrário, existe risco de incêndio, explosão ou queimaduras/corrosão.
- ▶ **Evite a entrada de humidade na bateria.** A humidade infiltrada pode provocar um curto-circuito e reacções químicas e originar queimaduras ou um incêndio.
- ▶ **Observe as regras específicas sobre transporte, armazenamento e utilização de baterias de iões de lítio.**
- ▶ **Evite curto-circuitar os terminais da bateria.** Antes de encaixar a bateria na ferramenta, verifique que os contactos na bateria e na ferramenta estão livres de corpos estranhos. Se os contactos de uma bateria forem curto-circuitados, existe risco de incêndio, explosão e de queimaduras/corrosão.
- ▶ **Baterias danificadas (por ex., com fissuras, peças partidas, contactos dobrados, empurrados para trás e/ou puxados para fora) não podem ser carregadas nem continuar a ser utilizadas.**
- ▶ **Para o funcionamento da ferramenta e para o carregamento das baterias, utilize apenas o módulo de rede PRA 85 ou o carregador de isqueiro PRA 86.** Caso contrário, existe o risco de danos na ferramenta.



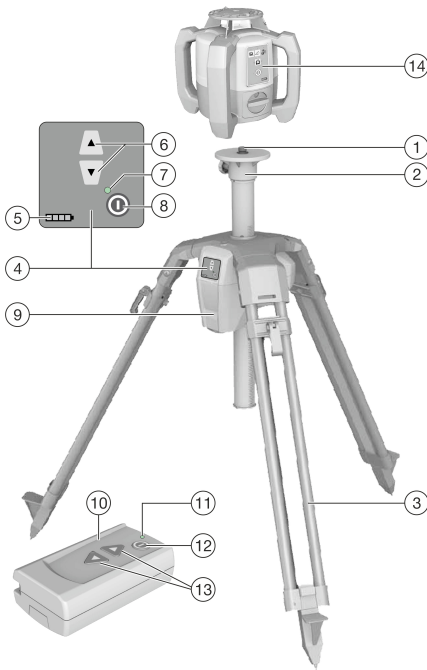
2015596

Português

53

3 Descrição

3.1 Vista geral do produto



- ① Alojamento do laser 5/8"
- ② Cabeça de tripé
- ③ Suportes telescópicos
- ④ Painel de controlo
- ⑤ Painel de controlo Indicador de carregamento
- ⑥ Painel de controlo Regulação de altura
- ⑦ Painel de controlo Indicador LED
- ⑧ Painel de controlo Tecla Ligar/Desligar
- ⑨ Compartimento da bateria
- ⑩ Controlo remoto opcional PRA 92
- ⑪ PRA 92 Indicador LED
- ⑫ PRA 92 Tecla Ligar/Desligar
- ⑬ PRA 92 Regulação de altura
- ⑭ Laser rotativo

3.2 Utilização correcta

O produto descrito é um tripé automático sobre o qual pode ser montado um laser rotativo. O tripé pode ser colocado à altura através do painel de controlo ou de em controlo remoto. Com o tripé e o laser rotativo montado em cima deste, é possível ajustar um plano horizontal do laser para uma determinada altura de mira, transferir planos de referência, alinhar ou verificar alturas horizontais.

O tripé pode ser operado de 3 formas diferentes: com controlo remoto/receptor laser PRA 30 (em combinação com o laser rotativo PR 30-HVS para alinhamento automático e monitorização), sem controlo remoto e com controlo remoto PRA 92.

- ▶ Para este produto, utilize apenas a bateria de iões de lítio PRA 84da **Hilti**.
- ▶ Para estas baterias utilize apenas o módulo de rede PRA 85da **Hilti**.

3.3 Alinhamento automático

O tripé pode ser automaticamente alinhado com o laser rotativo **Hilti** PR 30-HVS, PR 35, PR 300-HV2S ou PRI 36. Recomendamos a utilização com o laser rotativo **Hilti** PR 30-HVS. Este foi especialmente adaptado para o PRA 90 e possui uma comunicação tripla entre o tripé, o laser rotativo e o respectivo controlo remoto PRA 30. Na interacção destes 3 componentes, um plano do laser pode ser alinhado automaticamente para um ponto exacto. Só tem de ser indicada a altura de mira com auxílio do PRA 30 e o PRA 90 conduz o plano do laser, do laser rotativo PR 30-HVS, exactamente para essa altura.

Na utilização de outro laser rotativo necessita do controlo remoto PRA 92, para conduzir o tripé para cima e para baixo. Com isso não é possível um alinhamento automático.

3.4 Indicador do estado de carga

no processo de carregamento na ferramenta, durante o funcionamento

Estado	Significado
4 LED acendem.	• Estado de carga 100 %
3 LED acendem, 1 LED pisca.	• Estado de carga \geq 75 %
2 LED acendem, 1 LED pisca.	• Estado de carga \geq 50 %
1 LED acende, 1 LED pisca.	• Estado de carga \geq 25 %
1 LED pisca.	• Estado de carga $<$ 25 %

durante o processo de carregamento fora da ferramenta

Estado	Significado
O LED vermelho na bateria acende.	• Bateria a carregar
O LED vermelho na bateria não acende.	• Estado de carga 100 %

3.5 Incluído no fornecimento

Tripé automático PRA 90, Bateria de lões de lítio PRA 84, Módulo de rede PRA 85, Cinta de transporte, Manual de instruções, Certificado do fabricante.

Poderá encontrar outros produtos de sistema aprovados para o seu produto no seu Centro de Assistência Hilti ou online, em: www.hilti.group.

4 Características técnicas

4.1 Características técnicas PRA 90

Alcance da comunicação com PRA 30 no sentido do painel de controlo do tripé	50 m
Alcance da comunicação com PRA 30 no sentido oblíquo ou inverso ao painel de controlo do tripé	30 m
Comprimento de transporte	94 cm
Peso	8 kg
Peso de transporte	\leq 5 kg
Altura máxima (com laser rotativo)	1,95 m
Altura mínima (com laser rotativo)	0,97 m
Curso de deslocamento total	54 cm
Curso de deslocamento mais curto	0,25 mm
Temperatura de funcionamento	-20 °C ... 60 °C
Temperatura de armazenamento	-25 °C ... 60 °C
Classe de protecção	IP 56
Rosca do tripé	$\frac{9}{16}$ " x 11 mm
Potência radiante	1,1 dBm
Frequência	2 400 MHz ... 2 483,5 MHz

4.2 Características técnicas PRA 84

Tensão nominal	7,2 V
Tensão máxima durante o funcionamento ou ao carregar durante o funcionamento	13 V
Tempo de carregamento a 32°C	130 min
Temperatura de funcionamento	-20 °C ... 50 °C
Temperatura de armazenamento (em lugar seco)	-25 °C ... 60 °C
Temperatura de carregamento	0 °C ... 40 °C
Peso	0,3 kg





4.3 Características técnicas PRA 85

Alimentação pela rede eléctrica	115 V ... 230 V
Frequência da rede	47 Hz ... 63 Hz
Potência nominal	36 W
Tensão nominal	12 V
Temperatura de funcionamento	0 °C ... 40 °C
Temperatura de armazenamento (em lugar seco)	-25 °C ... 60 °C
Peso	0,23 kg

4.4 Características técnicas PRA 92

Tipo de comunicação Infravermelhos	2,4 GHz
Alimentação eléctrica	2 pilhas AA
Temperatura de funcionamento	-20 °C ... 50 °C
Temperatura de armazenamento	-25 °C ... 60 °C

5 Antes de iniciar a utilização

5.1 Carregar a bateria



Este tripé só deve ser utilizado com a bateria PRA 84 da Hilti.

- ▶ As baterias devem ser completamente carregadas antes da primeira utilização.

5.1.1 Carregar a bateria na ferramenta



AVISO

Perigo devido a corrente eléctrica. A entrada de líquidos pode causar curto-circuito e explosão do módulo de rede. Isso pode ter como consequências ferimentos graves e queimaduras!

- ▶ O módulo de rede PRA 85 só deve ser utilizado no interior de um edifício.

1. Coloque a bateria no respectivo compartimento.
2. Rode o travamento de forma a que a tomada de carga fique visível na bateria.
3. Encaixe a ficha do módulo de rede ou do carregador de isqueiro na bateria.
4. Ligue o módulo de rede ou o carregador de isqueiro à alimentação de corrente.



O estado de carga actual é representado pelo indicador da bateria no tripé ligado.

5.1.2 Carregar a bateria fora da ferramenta



AVISO

Perigo devido a corrente eléctrica. A entrada de líquidos pode causar curto-circuito e explosão do módulo de rede. Isso pode ter como consequências ferimentos graves e queimaduras!

- ▶ O módulo de rede PRA 85 só deve ser utilizado no interior de um edifício.

1. Retire a bateria do tripé e ligue a ficha do módulo de rede ou o carregador de isqueiro.
2. Ligue o módulo de rede ou o carregador de isqueiro à alimentação de corrente.



Durante o processo de carregamento está aceso o LED vermelho na bateria.

5.1.3 Carregar a bateria durante o funcionamento

1. Rode o fecho de modo a que a tomada de carga fique visível na bateria.

2. Encaixe a ficha do módulo de rede na bateria.
 - ◁ O tripé trabalha durante o processo de carregamento e o estado de carga é indicado através dos LED's no tripé.

5.2 Encaixar a bateria

Antes de encaixar, verifique se os contactos da bateria e do tripé estão isentos de objectos estranhos.

1. Empurre a bateria para o alojamento no tripé.
2. Rode o travamento em dois entalhes no sentido dos ponteiros do relógio até surgir o símbolo de travamento.

5.3 Retirar a bateria

1. Rode o travamento em dois entalhes no sentido contrário ao dos ponteiros do relógio até surgir o símbolo de destravamento.
2. Puxe a bateria para fora da ferramenta.

6 Utilização

6.1 Montar o laser rotativo no tripé

Monte apenas ferramentas com um peso máximo de 5kg (11lbs).

- ▶ Aparafuse o laser rotativo no tripé.

6.2 Trabalhar com tripé e controlo remoto PRA 92 (acessório)

De forma a permitir uma comunicação entre ambos os aparelhos, o controlo remoto deve ser emparelhado com o tripé antes da utilização.

1. Pressione simultaneamente as teclas Ligar/Desligar no tripé e no controlo remoto durante, pelo menos, 3 segundos.
 - ◁ Um emparelhamento bem sucedido é indicado através do acendimento simultâneo dos LED's em ambas as ferramentas.
2. Alinhe o painel de controlo do tripé na direcção do PRA 92.
3. De forma a deslocar o tripé para cima ou para baixo, pressione as teclas de seta correspondentes no teclado do controlo remoto.
 - ◁ Ao se deslocar o tripé, a maioria dos lasers rotativos indica "Shock" e volta a nivelar ou indica "Shock" e desliga.
 - ◁ Nos modelos **Hilti** PRE 3, PR 20, PR 2-HVS, PR 25, PR 26 e PRE 38 é apenas efectuado um nivelamento no primeiro minuto. Na fase de nivelamento, o plano laser deixa de ser visível por instantes.

6.3 Trabalhar com tripé e controlo remoto PRA 30

De forma a permitir uma comunicação entre ambos os aparelhos, o controlo remoto deve ser emparelhado com o tripé antes da utilização.

O laser rotativo PR 30-HVS deveria ser também emparelhado em separado com o PRA 30. Obtém-se, assim, o emparelhamento de 3 ferramentas, o que constitui o requisito para um alinhamento automático do plano do laser.

1. Pressione simultaneamente as teclas Ligar/Desligar no tripé e no controlo remoto durante, pelo menos, 3 segundos.
 - ◁ Um emparelhamento bem sucedido é representado através de uma corrente no visor do PRA 30, no caso do PRA 90 piscam todos os LED's. Ambas as ferramentas desligam automaticamente após a indicação.



2. Pressione as teclas Ligar/Desligar no PRA 90, PRA 30 e PR 30-HVS..
 - ◀ No visor do controlo remoto PRA 30 é apresentado o laser rotativo inclusive tripé, a ligação rádio activa é representada como onda.
 - ◀ Sem ligação rádio activa surge no visor um triângulo de advertência em vez da onda.

6.4 Alinhamento com o tripé automático PRA 90

i Esta função está apenas disponível com o tripé automático PRA 90. Na primeira utilização, o receptor laser PRA 30 tem de estar emparelhado com o tripé. Com o tripé automático opcional PRA 90, é possível ajustar a altura do plano do laser, manual ou automaticamente, para o nível pretendido.

1. Monte a ferramenta no tripé automático PRA 90.
2. Ligue o laser rotativo, o tripé automático e o receptor laser.
3. Alinhe agora a altura no plano do laser manualmente → Página 58 ou automaticamente → Página 58.

6.4.1 Alinhamento manual

- ▶ No receptor laser, prima as teclas +/- ou as teclas de seta no PRA 90 para deslocar o plano horizontal paralelamente para cima ou para baixo.

6.4.2 Alinhamento automático

1. Coloque o lado receptor do receptor laser na altura de mira pretendida e na direcção do painel de controlo do PRA 90. Mantenha o receptor laser quieto durante o alinhamento e tome atenção para que a vista entre o receptor laser e a ferramenta esteja desimpedida.
2. Faça duplo clique na tecla de alinhamento automático no receptor laser. Um segundo duplo clique termina o alinhamento.
 - ◀ O duplo clique inicia o processo de alinhamento do plano do laser e o tripé desloca-se para cima ou para baixo. Ao mesmo tempo soa um sinal acústico contínuo. Assim que o raio laser incide no campo de detecção do receptor laser, o raio é movimentado na direcção do entalhe marcador (plano de referência). Depois de a posição ser atingida e a ferramenta se tenha nivelado, a conclusão do processo é sinalizada acusticamente durante cinco segundos. Para além disso, o símbolo "alinhamento automático" deixa de ser exibido.
3. Verifique o ajuste da altura no visor.
4. Retire o receptor laser.

i Caso o processo de alinhamento automático não tenha sido bem sucedido, soam sinais acústicos curtos e apaga-se o símbolo "alinhamento automático".

6.5 Trabalhar com o tripé sem controlo remoto

1. Pressione a tecla Ligar/Desligar no tripé.
 - ◀ O tripé é ligado.
2. Para deslocar o tripé para cima ou para baixo, pressione as teclas de seta correspondentes no painel de controlo do tripé.

7 Conservação e manutenção

i Tenha em atenção os valores limite da temperatura de -25 °C (-13 °F) a +60 °C (140 °F), quando guardar o seu equipamento no interior de um veículo.

- Manter a barra roscada sempre livre de sujidade grosseira e de restos de betão.
- Limpe apenas com um pano limpo e macio. se necessário, humedeça ligeiramente o pano com álcool puro ou água. Não utilize qualquer outro líquido que possa danificar os componentes plásticos.

8 Transporte e armazenamento

Transporte

CUIDADO

Arranque inadvertido durante o transporte. Com as baterias colocadas, pode ocorrer um arranque descontrolado da ferramenta durante o transporte e esta ficar danificada.

► Transportar a ferramenta sempre sem as baterias colocadas.

- Após a utilização, baixar completamente a barra roscada.
- Retirar a bateria.
- Somente agora, dobrar as pernas do tripé.
- Para transportar ou expedir o seu equipamento, utilizar a caixa de cartão **Hilti**, a bolsa de transporte **Hilti** ou uma embalagem equivalente.
- Após um transporte prolongado do seu equipamento, efectuar sempre uma medição de verificação antes da utilização.

Armazenamento

CUIDADO

Dano accidental devido a baterias com defeito. Se as baterias perderem líquido podem danificar a ferramenta.

► Armazenar a ferramenta sempre sem as baterias colocadas.

- Armazenar a ferramenta seca e fora do alcance de crianças e pessoas não autorizadas.
- Retire a ferramenta da mala se verificar que esta está molhada. Limpar e secar as ferramentas, malas de transporte e acessórios a, no máx. 40 °C (104 °F).
- Coloque e armazene novamente o equipamento dentro da mala/caixa, apenas quando estiver completamente seco.
- Após um armazenamento prolongado do seu equipamento, efectuar sempre uma medição de verificação antes da utilização.
- Armazenar a bateria num local o mais fresco e seco possível.
Nunca armazenar a bateria em locais onde fique sujeita à exposição solar, em cima de radiadores ou por trás de um vidro.

9 Ajuda em caso de avarias

No caso de avarias que não sejam mencionadas nesta tabela ou se não conseguir resolvê-las por si mesmo, contacte o nosso Centro de Assistência Técnica **Hilti**.

9.1 Ajuda em caso de avarias

Avaria	Causa possível	Solução
Tripé não reage.	Tripé desligado.	► Ligar tripé.
	Tripé não emparelhado.	► Emparelhar o controlo remoto com o tripé.
	As baterias no PRA 92 estão descarregadas.	► Substituir as baterias.
Não é possível ligar o tripé.	A bateria não está completamente encaixada ou está descarregada.	► Encaixar a bateria com clique audível ou carregá-la.
Alinhamento automático mal sucedido.	A altura pretendida está para além da altura ajustável possível.	► Verificar a altura ajustável.
	Vibração demasiado forte devido a influências externas.	► Abrir completamente o tripé e ter em atenção uma posição segura.
	Tripé fora de alcance.	► Aproximar o controlo remoto do tripé e/ou alinhar o painel de controlo do tripé na direcção do controlo remoto.
Activação mal sucedida do modo de monitorização.	A altura pretendida está para além da altura ajustável possível.	► Verificar a altura ajustável.




Avaria	Causa possível	Solução
Activação mal sucedida do modo de monitorização.	Vibração demasiado forte devido a influências externas.	▶ Abrir completamente o tripé e ter em atenção uma posição segura.
	Tripé fora de alcance.	▶ Aproximar o controlo remoto do tripé e/ou alinhar o painel de controlo do tripé na direcção do controlo remoto.

10 RoHS (directiva relativa à limitação de utilização de substâncias perigosas)

Na seguinte hiperligação encontra a tabela Substâncias perigosas: qr.hilti.com/r56543.

Na parte final desta documentação encontra sob a forma de código QR uma hiperligação para a tabela RoHS.

11 Reciclagem

 As ferramentas **Hilti** são, em grande parte, fabricadas com materiais recicláveis. Um pré-requisito para a reciclagem é que esses materiais sejam devidamente separados. Em muitos países, a **Hilti** aceita a sua ferramenta usada para reutilização. Para mais informações dirija-se ao Serviço de Clientes **Hilti** ou ao seu vendedor.

Remover baterias

Uma reciclagem incorrecta de baterias pode representar perigo para a saúde devido à fuga de gases ou líquidos.

- ▶ Não envie quaisquer baterias danificadas!
- ▶ Para evitar curto-circuitos, cubra as conexões com um material não condutor.
- ▶ Elimine as baterias de modo a mantê-las longe do alcance das crianças.
- ▶ Efectue a reciclagem da bateria na sua **Hilti Store** ou entre em contacto com a empresa de recolha de lixo responsável.



- ▶ Não deite as ferramentas eléctricas, aparelhos electrónicos e baterias no lixo doméstico!

12 Garantia do fabricante

- ▶ Em caso de dúvidas quanto às condições de garantia, contacte o seu parceiro **Hilti** local.

1 Informatie over documentatie

1.1 Over deze documentatie

- Lees voor ingebruikname deze documentatie door. Dit is vereist voor veilig werken en storingsvrij gebruik.
- De veiligheidsinstructies en waarschuwingsaanwijzingen in deze documentatie en op het product in acht nemen.
- De handleiding altijd bij het apparaat bewaren en het product alleen met deze handleiding aan andere personen doorgeven.

1.2 Verklaring van de tekens

1.2.1 Waarschuwingaanwijzingen

Waarschuwingaanwijzingen waarschuwen voor gevaren bij de omgang met het product. De volgende signaalwoorden worden gebruikt:

GEVAAR

GEVAAR !

- Voor een direct dreigend gevaar dat tot ernstig letsel of tot de dood leidt.

WAARSCHUWING

WAARSCHUWING !

- Voor een mogelijke gevaar dat tot ernstig letsel of tot de dood kan leiden.





ATTENTIE

ATTENTIE !

- Voor een eventueel gevaarlijke situatie die tot licht letsel of tot materiële schade kan leiden.


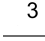
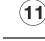


1.2.2 Symbolen in de documentatie

De volgende symbolen worden in deze documentatie gebruikt:

	Handleiding vóór gebruik lezen
	Gebruikstips en andere nuttige informatie
	Omgang met recyclebare materialen
	Elektrisch gereedschap en accu 's niet met het huisvuil meegeven

1.2.3 Symbolen in afbeeldingen

De volgende symbolen worden in afbeeldingen gebruikt:

	Deze nummers verwijzen naar de betreffende afbeelding aan het begin van deze handleiding
	De nummering geeft een volgorde van de arbeidsstappen in de afbeelding weer en kan van de arbeidsstappen in de tekst afwijken
	Positienummers worden in de afbeelding Overzicht gebruikt en verwijzen naar de nummers van de legenda in het hoofdstuk Productoverzicht
	Dit teken vraagt om uw bijzondere aandacht bij de omgang met het product.
	Draadloze gegevensoverdracht

1.3 Productafhankelijke symbolen

1.3.1 Symbolen op het product

De volgende symbolen worden op het product gebruikt:





Alleen in ruimtes gebruiken

1.4 Productinformatie

HILTI producten zijn bestemd voor de professionele gebruiker en mogen alleen door geautoriseerd, vakkundig geschoold personeel bediend, onderhouden en gerepareerd worden. Dit personeel moet speciaal op de hoogte zijn gesteld van de mogelijke gevaren. Het product en zijn hulpmiddelen kunnen gevaar opleveren als ze door ongeschoolde personen op ondeskundige wijze of niet volgens de voorschriften worden gebruikt.

De typeaanduiding en het serienummer staan op het typeplaatje.

- ▶ Voer het serienummer in de volgende tabel in. De productinformatie is nodig bij vragen aan onze dealers of service-centers.

Productinformatie

Automatisch statief	PRA 90
Generatie	01
Serienr.	

1.5 Conformiteitsverklaring

Als de uitsluitend verantwoordelijken voor dit product verklaren wij dat het voldoet aan de geldende voorschriften en normen. Een afbeelding van de Conformiteitsverklaring vindt u aan het einde van deze documentatie.

De technische documentatie is hier te vinden:

Hilti Entwicklungsgesellschaft mbH | Zulassung Geräte | Hiltistraße 6 | 86916 Kaufering, DE

1.6 Typegoedkeuring

De vermelde instantie **CSA Group Bayern**, nummer 1948, heeft het apparaat getest en documenten gekwalificeerd en de volgende typegoedkeuring afgegeven: ZS 17 10 50140 007

2 Veiligheid

2.1 Veiligheidsinstructies



Naast de veiligheidstechnische aanwijzingen in de afzonderlijke hoofdstukken van deze handleiding, resp. de veiligheidstechnische aanwijzingen van de betreffende handleidingen van de gebruikte rotatielaser, moeten de volgende bepalingen te allen tijde strikt in acht worden genomen.

Algemene veiligheidsinstructies

Maak geen veiligheidsinrichtingen onklaar en verwijder geen instructie- en waarschuwingsopchriften.

Correcte inrichting van het werkgebied

- ▶ **Schermd de meetplaats af en let er bij het opstellen van het apparaat op dat de straal niet op andere personen of op uzelf wordt gericht.**
- ▶ **Wanneer u op ladders werkt, neem dan geen ongewone lichaamshouding aan. Zorg ervoor dat u stevig staat en altijd in evenwicht bent.**
- ▶ **Let erop dat het apparaat op een vlakke en stabiele ondergrond wordt opgesteld (zonder vibratie!).**
- ▶ **Gebruik het apparaat alleen binnen de vastgestelde toepassingsgrenzen.**
- ▶ **Let er bij het opstellen en het bedienen van het statief op dat zich geen lichaamsdelen onder het statief bevinden.**
- ▶ **Het statief niet gebruiken als hefapparaat of als hulp bij het heffen.**
- ▶ Houd kinderen uit de buurt. Houd andere personen uit de buurt van het werkgebied.
- ▶ **Bij het plaatsen van het statief binnen op de ondergrond letten, het statief kan krassen in de ondergrond veroorzaken.**

Elektromagnetische compatibiliteit

- ▶ Hoewel het apparaat voldoet aan de strenge wettelijke voorschriften, kan **Hilti** de mogelijkheid niet uitsluiten dat het apparaat door sterke straling wordt gestoord, hetgeen tot een incorrecte werking kan leiden. In dit geval of wanneer u niet zeker bent dienen controlemetingen te worden uitgevoerd. Ook kan **Hilti** niet uitsluiten dat andere apparaten (bijv. navigatie-inrichtingen van vliegtuigen) worden gestoord.

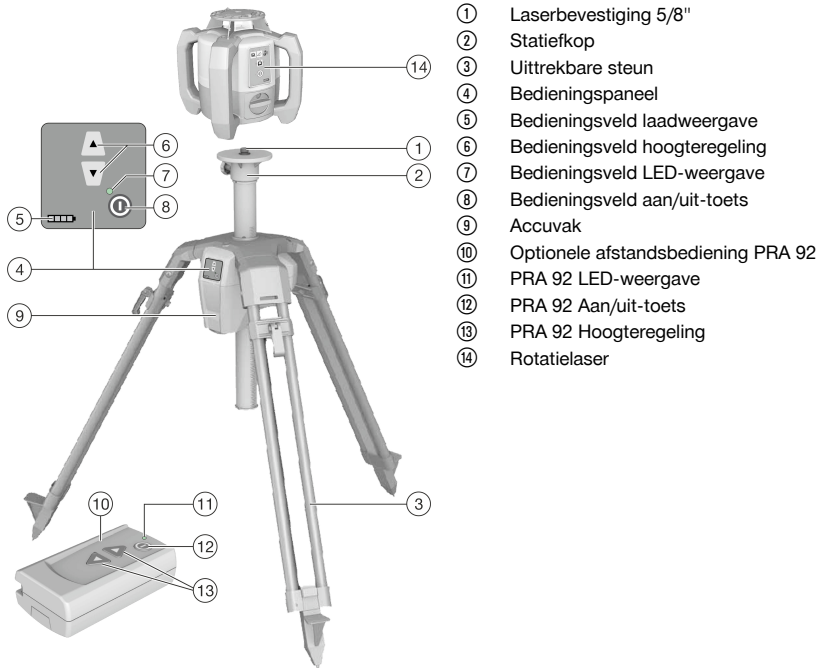
Algemene veiligheidsmaatregelen

- ▶ Controleer het apparaat alvorens het te gebruiken. Laat het apparaat in geval van beschadiging repareren door een Hilti service-center.
- ▶ **Houd het PRA 90 draadeind altijd vrij van alle voorwerpen/lichaamsdelen resp. van vuil.**
- ▶ **Geen vingers of andere lichaamsdelen steken in de buizen van de benen van het statief, of in andere plekken waar letsel kan ontstaan.**
- ▶ **Ook al is het apparaat gemaakt voor zwaar gebruik op bouwplaatsen, toch dient het, evenals andere elektrische apparaten, zorgvuldig te worden behandeld.**
- ▶ **Hoewel het apparaat beschermd is tegen het binnendringen van vocht, dient u het apparaat droog te maken alvorens het in de transportcontainer te plaatsen.**
- ▶ **Gebruik de netvoeding alleen voor het elektriciteitsnet.**
- ▶ **Zorg ervoor dat het apparaat en de netvoeding geen obstakel vormen dat ertoe kan leiden dat mensen vallen en letsel oplopen.**
- ▶ **Zorg voor een goede verlichting van het werkgebied.**
- ▶ **Controleer de verlengsnoeren regelmatig en vervang deze wanneer ze beschadigd zijn. Wordt de netvoeding of het verlengsnoer tijdens de werkzaamheden beschadigd, dan mag u het niet aanraken. Haal de stekker uit het stopcontact. Beschadigde voedings- en verlengsnoeren houden het risico van een elektrische schok in.**
- ▶ **Voorkom aanraking van het lichaam met geaarde oppervlakken, bijvoorbeeld van buizen, verwarmingen, fornuizen en koelkasten. Er bestaat een verhoogd risico door een elektrische schok wanneer uw lichaam geaard is.**
- ▶ **Bescherm het snoer tegen hitte, olie en scherpe randen.**
- ▶ **Gebruik de netvoeding nooit in vuile of natte toestand. Vocht of stof dat zich aan het oppervlak van de netvoeding hecht, met name van geleidend materiaal, kan onder ongunstige omstandigheden tot een elektrische schok leiden. Laat daarom verontreinigde apparaten, met name wanneer er vaak geleidend materiaal wordt bewerkt, regelmatig controleren door de Hilti-service.**
- ▶ Raak de contacten niet aan.
- ▶ **De meegeleverde draaggordel gebruiken, om het dragen van de PRA 90 te vereenvoudigen. Bij het vervoeren van de PRA 90 in acht nemen dat u geen letsel toebrengt aan uzelf of aan derden. Bij het transport moet in het bijzonder worden gelet op de positie van de punten van de benen.**
- ▶ **Controleer dat het draadeind na het gebruik van de PRA 90 vóór het samenklappen van de statiefbenen compleet omlaagbewogen is.**

Gebruik en onderhoud van accugereedschappen

- ▶ **Gebruik uitsluitend de voor uw apparaat goedgekeurde accu's.** Bij het gebruik van andere accu's of het gebruik van accu's voor andere doeleinden is er kans op brand en bestaat er explosiegevaar.
- ▶ **Stel de accu's niet bloot aan hoge temperaturen of aan vuur.** Hierbij is sprake van explosiegevaar.
- ▶ **De accu's mogen niet uit elkaar genomen, ineengedrukt, tot boven de 80 °C (176 °F) worden verhit of verbrand.** Anders bestaat er gevaar voor vuur, verbranding door bijtend zuur en explosie.
- ▶ **Voorkom dat er vocht binnendringt in de accu.** Binnengedrongen vocht kan kortsluiting en chemische reacties veroorzaken en brandwonden of brand tot gevolg hebben.
- ▶ **Neem de bijzondere richtlijnen voor het transport, de opslag en het gebruik van Li-ion accu's in acht.**
- ▶ **Voorkom kortsluiting van de accu. Controleer alvorens de accu in het apparaat te plaatsen of de contacten van de accu en het apparaat vrij zijn.** Worden de contacten van een accu kortgesloten, dan bestaat het risico van vuur, verbranding door bijtend zuur en explosie.
- ▶ **Beschadigde accu's (bijv. accu's met scheuren, gebroken onderdelen, verbogen, teruggeduwde en/of losgetrokken contacten) mogen niet worden opgeladen en ook niet opnieuw worden gebruikt.**
- ▶ **Gebruik voor het apparaat en het opladen van de accu alleen de netvoeding PRA 85 of het auto-laadsnoer PRA 86.** Anders kan het apparaat beschadigd worden.



3 Beschrijving**3.1 Productoverzicht**

- ① Laserbevestiging 5/8"
- ② Statiefkop
- ③ Uittrekbare steun
- ④ Bedieningspaneel
- ⑤ Bedieningsveld laadweergave
- ⑥ Bedieningsveld hoogteregeling
- ⑦ Bedieningsveld LED-weergave
- ⑧ Bedieningsveld aan/uit-toets
- ⑨ Accuvak
- ⑩ Optionele afstandsbediening PRA 92
- ⑪ PRA 92 LED-weergave
- ⑫ PRA 92 Aan/uit-toets
- ⑬ PRA 92 Hoogteregeling
- ⑭ Rotatielaser

3.2 Correct gebruikt

Het beschreven product is een automatisch statief waarop een rotatielaser kan worden gemonteerd. De hoogte van het statief kan via het bedieningspaneel of via een afstandsbediening worden aangepast. Met het statief en de daarop gemonteerde rotatielaser is het mogelijk een horizontaal laservlak op een bepaalde doelhoogte te bereiken, metermarkeringen aan te brengen, een horizontale hoogte uit te lijnen of te controleren.

Het statief kan op 3 verschillende manieren worden bediend: Met afstandsbediening/laserontvanger PRA 30 (in combinatie met PR 30-HVS rotatielaser voor automatisch uitlijnen en controleren), zonder afstandsbediening en met afstandsbediening PRA 92.

- ▶ Gebruik voor dit product alleen de **Hilti** Lithium-ion-accu PRA 84.
- ▶ Gebruik voor deze accu's alleen de **Hilti** netvoeding PRA 85.

3.3 Automatisch uitrichten

Het statief kan met de **Hilti** rotatielasers PR 30-HVS, PR 35, PR 300-HV2S of PRI 36 automatisch uitgelijnd worden. Wij adviseren het gebruik met de **Hilti** rotatielaser PR 30-HVS. Deze is speciaal op de PRA 90 afgestemd en bezit een 3-apparatencommunicatie tussen statief, rotatielaser en de bijbehorende afstandsbediening PRA 30.

In combinatie met deze 3 componenten kan een laservlak automatisch op een exact punt worden uitgelijnd. Het is voldoende om de doelhoogte met behulp van de PRA 30 aan te geven en de PRA 90 richt het laservlak van de PR 30-HVS rotatielaser exact op de betreffende hoogte.

Bij gebruik van andere rotatielasers is de afstandsbediening PRA 92 nodig om het statief omhoog en omlaag te bewegen. Automatisch uitlijnen is daarmee niet mogelijk.

3.4 Laadtoestandsaanduiding

Bij het opladen in het apparaat, tijdens het gebruik

Toestand	Betekenis
4 LED's branden.	• Laadtoestand 100%
3 LED's branden, 1 LED knippert.	• Laadtoestand \geq 75%
2 LED's branden, 1 LED knippert.	• Laadtoestand \geq 50%
1 LED brandt, 1 LED knippert.	• Laadtoestand \geq 25%
1 LED knippert.	• Laadtoestand $<$ 25%

Tijdens het opladen buiten het apparaat

Toestand	Betekenis
Rode LED op de accu brandt.	• Accu wordt opgeladen
Rode LED op de accu brandt niet.	• Laadtoestand 100%

3.5 Standaard leveringsomvang

Automatisch statief PRA 90, Li-ion accu PRA 84, netvoeding PRA 85, draagriem, handleiding, fabriekscertificaat.

Andere voor uw product vrijgegeven systeemproducten vindt u in uw **Hilti**-center of online onder: www.hilti.group.

4 Technische gegevens

4.1 Technische gegevens PRA 90

Communicatiebereik met PRA 30 in de richting van het bedieningspaneel van het statief	50 m
Communicatiebereik met PRA 30 in de zijdelingse of tegengestelde richting van het bedieningspaneel van het statief	30 m
Transportlengte	94 cm
Gewicht	8 kg
Draaggewicht	\leq 5 kg
Maximale hoogte (met rotatielaser)	1,95 m
Minimale hoogte (met rotatielaser)	0,97 m
Totale verplaatsingsafstand	54 cm
Kleinste verplaatsingsafstand	0,25 mm
Bedrijfstemperatuur	-20 °C ... 60 °C
Opslagtemperatuur	-25 °C ... 60 °C
Veiligheidsklasse	IP 56
Schroefdraad van het statief	$\frac{9}{16}$ " x 11 mm
Stralingsvermogen	1,1 dBm
Frequentie	2.400 MHz ... 2.483,5 MHz

4.2 Technische gegevens PRA 84

Nominale spanning	7,2 V
Maximale spanning in gebruik of bij het opladen tijdens het gebruik	13 V
Laadtijd bij 32 °C	130 min
Bedrijfstemperatuur	-20 °C ... 50 °C
Opslagtemperatuur (droog)	-25 °C ... 60 °C
Laadtemperatuur	0 °C ... 40 °C
Gewicht	0,3 kg





4.3 Technische gegevens PRA 85

Netstroomvoeding	115 V ... 230 V
Netfrequentie	47 Hz ... 63 Hz
Nominaal vermogen	36 W
Nominale spanning	12 V
Bedrijfstemperatuur	0 °C ... 40 °C
Opslagtemperatuur (droog)	-25 °C ... 60 °C
Gewicht	0,23 kg

4.4 Technische gegevens PRA 92

Communicatiesoort infrarood	2,4 GHz
Energievoorziening	2 AA-batterijen
Bedrijfstemperatuur	-20 °C ... 50 °C
Opslagtemperatuur	-25 °C ... 60 °C

5 Ingebruikneming

5.1 Accu laden



Dit statief mag alleen met de Hilti accu PRA 84 worden gebruikt.

- ▶ Laad de accu's voor het eerste gebruik volledig op.

5.1.1 Opladen van de accu in het apparaat



WAARSCHUWING

Gevaren door elektrische stroom. Binnendringende vloeistoffen kunnen tot kortsluiting en explosie van de netvoeding leiden. Dit kan zwaar letsel en brandwonden tot gevolg hebben!

- ▶ De netvoeding PRA 85 mag alleen "binnenshuis" worden gebruikt.

1. Plaats het accu-pack in het batterijvak.
2. Draai de vergrendeling totdat de laadaansluiting van de accu zichtbaar wordt.
3. Sluit de stekker van de netvoeding of het auto-laadsnoer aan op de accu.
4. Verbind de netvoeding of het auto-laadsnoer met de stroomvoorziening.



De actuele laadtoestand wordt door de accu-aanduiding op het ingeschakelde statief weergegeven.

5.1.2 Opladen van de accu buiten het apparaat



WAARSCHUWING

Gevaren door elektrische stroom. Binnendringende vloeistoffen kunnen tot kortsluiting en explosie van de netvoeding leiden. Dit kan zwaar letsel en brandwonden tot gevolg hebben!

- ▶ De netvoeding PRA 85 mag alleen "binnenshuis" worden gebruikt.

1. Trek de accu uit het apparaat en sluit de stekker van de netvoeding of het auto-laadsnoer aan.
2. Verbind de netvoeding of het auto-laadsnoer met de stroomvoorziening.



Tijdens het opladen brandt de rode LED op de accu.

5.1.3 Opladen van de accu tijdens het gebruik

1. Draai de sluiting zo dat de laadaansluiting van de accu zichtbaar wordt.

2. Steek de stekker van de netvoeding in de accu.
 - ◁ Het statief werkt tijdens het opladen en de laadtoestand wordt via de LED's op het apparaat weergegeven.

5.2 Accu aanbrengen

Controleer vóór het aanbrengen of de contacten van de accu en de contacten in het statief schoon zijn.

1. Schuif de accu in de bevestiging op het statief.
2. Draai de vergrendeling twee kartels rechtsom, tot het vergrendelingsymbool verschijnt.

5.3 Accu verwijderen

1. Draai de vergrendeling twee kartels linksom, tot het ontgrendelingsymbool verschijnt.
2. Trek de accu uit het apparaat.

6 Bediening

6.1 Rotatielaser op statief monteren

Monteer alleen apparaten met een gewicht tot maximaal 5 kg (11 lbs).

- ▶ Schroef de rotatielaser op het statief.

6.2 Werken met statief en afstandsbediening PRA 92 (toebehoren)

Voor het gebruik moet de afstandsbediening worden gepaard met het statief, om communicatie tussen de beide apparaten mogelijk te maken.

1. Druk de Aan/Uit-toetsen van de afstandsbediening en het statief gelijktijdig in en houd deze ten minste 3 seconden ingedrukt.
 - ◁ Een succesvolle pairing wordt aangegeven door het tegelijkertijd branden van de LED's van beide apparaten.
2. Richt het bedieningspaneel van het statief in de richting van de PRA 92.
3. Druk op het toetsenbord van de afstandsbediening op de overeenkomstige pijltoetsen, om het statief omhoog of omlaag te laten bewegen.
 - ◁ De meeste rotatielasers tonen bij het bewegen van het statief ofwel "Shock" en nivelleren na of tonen "Shock" en schakelen uit.
 - ◁ Bij de Hilti modellen PRE 3, PR 20, PR 2-HVS, PR 25, PR 26 en PRE 38 treedt in de eerste minuut alleen een nivellering op. In de nivelleringsfase is het laservlak korte tijd niet meer zichtbaar.

6.3 Werken met statief en afstandsbediening PRA 30

Voor het gebruik moet de afstandsbediening worden gepaard met het statief, om communicatie tussen de beide apparaten mogelijk te maken.

De rotatielaser PR 30-HVS moet afzonderlijk eveneens met de PRA 30 gepaard zijn. Zo wordt de 3-apparatenpairing verkregen, die de voorwaarde vormt voor de automatische uitrichting van het laservlak.

1. Druk de Aan/Uit-toetsen van de afstandsbediening en het statief gelijktijdig in en houd deze ten minste 3 seconden ingedrukt.
 - ◁ Een succesvolle pairing wordt weergegeven door een ketting op het display van de PRA 30, bij de PRA 90 knipperen alle LED's. Beide apparaten schakelen na de weergave automatisch uit.



2015596

Nederlands 67



2. Druk op de Aan/Uit-toetsen op de PRA 90, PRA 30 en PR 30-HVS..
 - ◀ Op het display van de afstandsbediening PRA 30 wordt de rotatielaser inclusief statief weergegeven, de actieve radiografische verbinding wordt als golf weergegeven.
 - ◀ Zonder actieve radiografische verbinding verschijnt op het display in plaats van de golf een gevarendriehoek.

6.4 Uitlijnen met het automatische statief PRA 90

i Deze functie is alleen beschikbaar met het automatische statief PRA 90.
Bij het eerste gebruik moet de laserontvanger PRA 30 met het statief worden gepaird
Met het optionele automatische statief PRA 90 kan de hoogte van het laservlak handmatig of automatisch op het gewenste niveau worden ingesteld.

1. Monteer het apparaat op het automatische statief PRA 90.
2. Schakel de rotatielaser, het automatische statief en de laserontvanger in.
3. Richt de hoogte van het laservlak nu handmatig → Pagina 68 of automatisch → Pagina 68 uit.

6.4.1 Handmatig uitlijnen

- ▶ Druk op de laserontvanger de toetsen +/- of op PRA 90 de pijltoetsen in, om het horizontale vlak naar boven resp. naar beneden te verschuiven.

6.4.2 Automatisch uitrichten

1. Houd de ontvangerzijde van de laserontvanger op de gewenste doelhoogte en in de richting van het bedieningspaneel van de PRA 90. Houd de laserontvanger tijdens het uitrichten rustig en let erop dat u vrij zicht hebt tussen de laserontvanger en het apparaat.
2. Dubbelklik op de toets Automatisch uitrichten op de laserontvanger. Door nogmaals dubbelklikken wordt de uitrichting beëindigd.
 - ◀ Na het dubbelklikken start het uitrichtingsproces van het laservlak, en het statief beweegt omhoog of omlaag. Gedurende de uitrichtingsprocedure klinkt een voortdurend akoestisch signaal. Zodra de laserstraal op het ontvangstveld van de laserontvanger schijnt, wordt de straal naar de markeerkerf (referentievlak) bewogen. Nadat de positie is bereikt en het apparaat is ingesteld, geeft een geluidssignaal van vijf seconden aan dat het proces is afgesloten. Bovendien wordt het symbool van de automatische uitrichting niet meer weergegeven.
3. Controleer de hoogte-instelling op het display.
4. Verwijder de laserontvanger.

i Als het automatische uitrichtingsproces niet succesvol was, klinken korte signalen en dooft het signaal van het automatisch uitrichten.

6.5 Werken met het statief zonder afstandsbediening

1. Druk de aan/uit-toets van het statief in.
 - ◀ Het statief schakelt zichzelf in.
2. Druk op de overeenkomstige pijltoetsen op het bedieningspaneel van het statief, om het statief omhoog of omlaag te laten bewegen.

7 Verzorging en onderhoud

i Neem de temperatuurgrenswaarden van -25 °C (-13 °F) tot +60 °C (140 °F) in acht, als u uw uitrusting in het interieur van een voertuig wilt bewaren.

- Houd het draadeinde altijd vrij van grof vuil en betonresten.
- Alleen met schone en zachte doeken reinigen. Zo nodig met zuivere alcohol of wat water bevochtigen. Gebruik geen andere vloeistof, omdat de kunststof delen hierdoor kunnen worden aangetast.

8 Transport en opslag

Transport

ATTENTIE

Onbedoeld in werking treden tijdens transport. Door aangebrachte accu's kan het apparaat tijdens het transport onbedoeld in werking treden en beschadigd worden.

► Transporteer het apparaat altijd zonder aangebrachte accu's.

- De draadstang na het gebruik volledig omlaagbrengen.
- De accu verwijderen.
- Pas nu de statiefpoten inklappen.
- Gebruik voor het transport of de verzending van uw uitrusting de kartonnen verzenddoos van **Hilti**, de **Hilti** transporttas of een gelijkwaardige verpakking.
- Voer na langdurig transport van uw uitrusting vóór het gebruik altijd een controlemeting uit.

Opslag

ATTENTIE

Onbedoelde beschadiging door een defecte accu. Lekkende accu's kunnen het apparaat beschadigen.

► Bewaar het apparaat altijd zonder aangebrachte accu's.

- Bewaar het apparaat droog en buiten bereik van kinderen en onbevoegde personen.
- Apparaten die nat zijn geworden, dienen te worden uitgepakt. Apparaten, transportcontainers en toebehoren moeten bij maximaal 40 °C (104 °F) worden gedroogd en gereinigd.
- De uitrusting pas weer inpakken en opslaan als alles helemaal droog is.
- Voer na langdurige opslag van uw uitrusting vóór het gebruik altijd een controlemeting uit.
- Sla de accu zo koel en droog mogelijk op.
Bewaar accu's nooit in de zon, op een verwarming of achter een raam.

9 Hulp bij storingen

Bij storingen die niet in deze tabellen zijn aangegeven of die niet zelf kunnen worden verholpen, kunt u zich tot onze **Hilti** service wenden.

9.1 Hulp bij storingen

Storing	Mogelijke oorzaak	Remedie
Statief reageert niet.	Statief niet ingeschakeld.	► Statief inschakelen.
	Statief niet gepaird.	► Afstandsbediening met statief paren.
	Accu's in de PRA 92 leeg.	► Accu's vervangen.
Statief kan niet worden ingeschakeld.	Accu niet volledig aangebracht of leeg.	► Accu met een hoorbare klik vergrendelen resp. accu opladen.
Automatisch uitrichten niet succesvol.	De gewenste hoogte ligt buiten de mogelijke instelhoogte.	► Instelhoogte controleren.
	Te sterke trillingen door externe invloeden.	► Statief volledig uitklappen en controleren of dit stevig staat.
	Statief bevindt zich buiten het bereik.	► Met de afstandsbediening dichterbij het statief gaan en/of het bedieningspaneel van het statief in de richting van het afstandsbediening uitrichten.
Instellen van de bewakingsmodus is niet succesvol.	De gewenste hoogte ligt buiten de mogelijke instelhoogte.	► Instelhoogte controleren.
	Te sterke trillingen door externe invloeden.	► Statief volledig uitklappen en controleren of dit stevig staat.




Storing	Mogelijke oorzaak	Remedie
Instellen van de bewakingsmodus is niet succesvol.	Statief bevindt zich buiten het bereik.	► Met de afstandsbediening dichterbij het statief gaan en/of het bedieningspaneel van het statief in de richting van het afstandsbediening uitrichten.

10 RoHS (richtlijn voor het beperken van het gebruik van gevaarlijke stoffen)

Onder de volgende link vindt u de tabel met gevaarlijke stoffen: qr.hilti.com/r56543.

Aan het einde van deze documentatie vindt u een link naar de RoHS-tabel, als QR-code.

11 Recycling

 **Hilti** apparaten zijn voor een groot deel vervaardigd uit materialen die kunnen worden gerecycled. Voor recycling is een juiste materiaalscheiding noodzakelijk. In een groot aantal landen neemt **Hilti** uw oude apparaat voor recycling terug. Vraag hiernaar bij de klantenservice van **Hilti** of bij uw verkoopadviseur.

Accu's recyclen

Door onjuiste recycling van accu's kunnen gevaren voor de gezondheid als gevolg van uittredende gassen of vloeistoffen ontstaan.

- Verzend of verstuur geen beschadigde accu's!
- Dek de aansluitingen met een niet-geleidend materiaal af, om kortsluiting te vermijden.
- Recycle defecte accu's zo, dat ze niet in handen van kinderen kunnen belanden.
- Lever de accu in bij uw **Hilti Store** of neem contact op met een verantwoordelijk afvalverwerkingsbedrijf.



- Geef elektrisch gereedschap, elektronische apparaten en accu's niet met het huisvuil mee!

12 Fabrieksgarantie

- Neem bij vragen over de garantievoorwaarden contact op met uw lokale **Hilti** dealer.

1 Oplysninger vedrørende dokumentationen

1.1 Vedrørende denne dokumentation

- Læs denne dokumentation igennem før ibrugtagning. Det er en forudsætning for sikkert arbejde og korrekt håndtering.
- Følg sikkerheds- og advarselshenvisningerne i denne dokumentation og på produktet.
- Opbevar altid brugsanvisningen sammen med produktet, og overdrag det kun til andre personer sammen med denne anvisning.

1.2 Tegnforklaring

1.2.1 Advarsler

Advarsler advarer mod farer ved håndtering af produktet. Følgende signalord anvendes:



FARE

FARE !

- Betegner en umiddelbart truende fare, der kan medføre alvorlige kvæstelser eller døden.



ADVARSEL

ADVARSEL !

- Står ved en potentielt truende fare, der kan medføre alvorlige kvæstelser eller døden.



FORSIGTIG

FORSIGTIG !

- Betegner en potentielt farlig situation, der kan forårsage lettere personskader eller materielle skader.

1.2.2 Symboler i denne dokumentation

Følgende symboler anvendes i denne dokumentation:

	Læs brugsanvisningen før brug
	Anvisninger for anvendelse og andre nyttige oplysninger
	Håndtering af genvindbare materialer
	Elektriske maskiner og batterier må ikke bortskaffes som almindeligt husholdningsaffald

1.2.3 Symboler i illustrationer

Følgende symboler anvendes på illustrationer:

	Disse tal henviser til de forskellige illustrationer i begyndelsen af brugsanvisningen
	Nummereringen udtrykker arbejdsstrinnenes rækkefølge på illustrationen og kan afvige fra arbejdsstrinnene i teksten
	Positionsnumre anvendes i illustrationen Oversigt og refererer til tallene i symbolforklaringen i afsnittet Produktoversigt
	Dette symbol skal sikre skærpet opmærksomhed ved omgang med produktet.
	Trådløs dataoverførsel

1.3 Produktspecifikke symboler

1.3.1 Symboler på produktet

Følgende symboler anvendes på produktet:



2015596

Dansk

71



Må kun anvendes indendørs

1.4 Produktoplysninger

-produkter er beregnet til professionel brug og må kun betjenes, efterses og vedligeholdes af autoriseret og instrueret personale. Dette personale skal i særdeleshed informeres om de potentielle farer, der er forbundet med anvendelsen af denne maskine. Der kan opstå farlige situationer ved anvendelse af produktet og det tilhørende udstyr, hvis det anvendes af personer, der ikke er blevet undervist i dens brug, eller hvis det ikke anvendes korrekt i henhold til forskrifterne i denne brugsanvisning.

Typebetegnelse og serienummer fremgår af typeskiltet.

- ▶ Notér serienummeret i den efterfølgende tabel. Du skal bruge produktoplysningerne ved henvendelser til vores lokale afdeling eller vores serviceværksted.

Produktoplysninger

Automatisk stativ	PRA 90
Generation	01
Serienummer	

1.5 Overensstemmelseserklæring

Vi erklærer som eneansvarlige, at det beskrevne produkt er i overensstemmelse med gældende direktiver og standarder. Sidst i dette dokument finder du et billede af overensstemmelseserklæringen.

Den tekniske dokumentation er arkiveret her:

Hilti Entwicklungsgesellschaft mbH | Zulassung Geräte | Hiltistraße 6 | 86916 Kaufering, DE

1.6 Typeafprøvning

Udpeget organ **CSA Group Bayern**, nummer 1948, har afprøvet instrumentet og vurderet dokumentationen og foretaget følgende typeafprøvning: ZS 17 10 50140 007

2 Sikkerhed

2.1 Sikkerhedsanvisninger



Ud over de sikkerhedstekniske anvisninger i de enkelte kapitler i denne brugsanvisning og de sikkerhedstekniske anvisninger i brugsanvisningerne til de anvendte rotationslasere skal følgende bestemmelser altid overholdes.

Generelle sikkerhedsanvisninger

Undlad at deaktivere sikkerhedsanordninger og fjerne advarselskilte af nogen art.

Formålstjenlig indretning af arbejdspladserne

- ▶ **Sørg for at sikre det sted, hvor instrumentet benyttes. Sørg ved opstilling af instrumentet for, at strålen ikke er rettet mod andre personer eller mod dig selv.**
- ▶ **Undgå at stå i akavede stillinger, når du arbejder på en stige. Sørg for at have et sikkert fodfæste, og hold balancen.**
- ▶ **Sørg for, at instrumentet er opstillet med god støtte og på et jævnt, stabilt underlag (vibrationsfrit).**
- ▶ **Anvend kun instrumentet inden for de definerede driftsgrænser.**
- ▶ **Ved opstilling og betjening af stativet skal du passe på, at der ikke befinder sig nogen legemsdele under stativet.**
- ▶ **Anvend ikke stativet som løfteudstyr eller løftehjælp.**
- ▶ Sørg for, at børn ikke kan få adgang til instrumentet. Sørg for, at andre personer ikke har adgang til arbejdsområdet.
- ▶ **Vær opmærksom på underlaget ved opstilling af stativet indendørs. Stativet kan potentielt ridse underlaget.**

Elektromagnetisk kompatibilitet

- ▶ Selv om instrumentet opfylder de strenge krav i gældende direktiver, kan **Hilti** ikke udelukke muligheden for, at instrumentet forstyrres af stærk stråling, hvilket kan medføre en fejl. Hvis det er tilfældet eller i tilfælde af usikkerhed, skal der foretages kontrolmålinger. **Hilti** kan ligeledes ikke udelukke, at andre instrumenter (f.eks. navigationsudstyr i fly) forstyrres.

Generelle sikkerhedsforanstaltninger

- ▶ Kontrollér instrumentet før brug. Hvis instrumentet er beskadiget, skal det sendes til reparation hos Hilti.
- ▶ **Sørg altid for at holde PRA 90 gevindstangen fri for genstande/legemsdele og snavs.**
- ▶ **Stik ikke fingre eller andre legemsdele ind i stativbenene eller steder, hvor man kan komme til skade.**
- ▶ **Selvom instrumentet er robust konstrueret til brug på byggepladser, bør det behandles med forsigtighed som andre elektriske instrumenter.**
- ▶ **Selvom instrumentet er modstandsdygtigt over for fugt, bør det tørres af, så det er tørt, inden det lægges i transportbeholderen.**
- ▶ **Brug kun strømforsyningen i lysnettet.**
- ▶ **Sørg for, at instrumentet og strømforsyningen ikke anbringes, så der er risiko for fald eller personskader.**
- ▶ **Sørg for, at der er en god belysning på arbejdspladsen.**
- ▶ **Kontrollér jævnligt forlængerledningerne, og udskift dem, hvis de er beskadigede. Hvis strømforsyningen eller forlængerledningen bliver beskadiget under arbejdet, må du ikke røre ved strømforsyningen. Træk stikket ud af stikkontakten.** Beskadigede netledninger og forlængerledninger medfører fare for at få elektrisk stød.
- ▶ **Undgå kropskontakt med jordforbundne overflader som f.eks. rør, radiatorer, komfurer og køleskabe.** Hvis din krop er jordforbundet, øges risikoen for elektrisk stød.
- ▶ **Beskyt tilslutningsledningen mod varme, olie og skarpe genstande.**
- ▶ **Anvend aldrig strømforsyningen, hvis den er snavset eller vådt. Hvis der sidder støv, først og fremmest fra ledende materialer, på strømforsyningens overflade, eller den er fugtig, er der under uheldige omstændigheder risiko for at få elektrisk stød. Lad derfor jævnligt Hilti Service kontrollere snavsede instrumenter, især hvis de ofte bruges til elektrisk ledende materialer.**
- ▶ Undgå at berøre kontakterne.
- ▶ **Anvend den medfølgende bæresele for at gøre det lettere at bære PRA 90. Pas på, at hverken du selv eller andre kommer til skade, når du transporterer PRA 90. Især skal du ved transport være opmærksom på benspidsernes position.**
- ▶ **Kontrollér, at gevindstangen efter brug af PRA 90 altid køres helt ned, før stativbenene klappes sammen.**

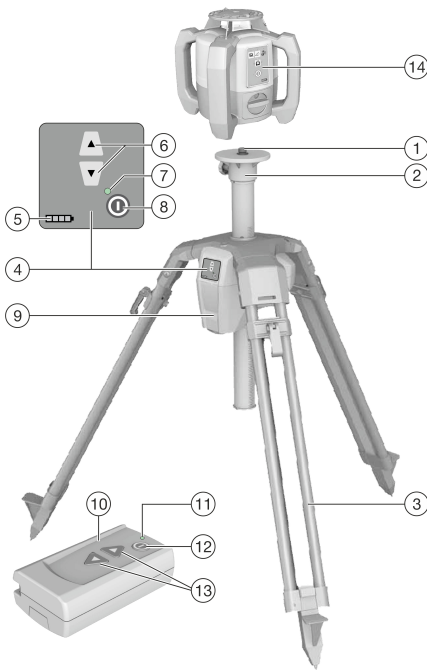
Omhyggelig omgang med og brug af batteridrevne instrumenter

- ▶ **Anvend altid kun batterier, som er godkendt til det pågældende instrument.** Ved anvendelse af andre batterier eller ved anvendelse af batterierne til andre formål er der fare for brand og eksplosion.
- ▶ **Hold batterier på sikker afstand af høje temperaturer og ild.** Der er eksplosionsfare.
- ▶ **Batterierne må ikke adskilles, klemmes, opvarmes til over 80 °C eller brændes.** I modsat fald er der fare for brand, eksplosion og ætsning.
- ▶ **Undgå indtrængning af fugt i batteriet.** Indtrængende fugt kan medføre kortslutning og kemiske reaktioner samt forårsage forbrændinger eller brand.
- ▶ **Læs de særlige retningslinjer for transport, opbevaring og brug af lithium-ion-batterier.**
- ▶ **Undgå, at batteriet kortsluttes. Kontrollér, at batterikontakterne og instrumentet er rene og fri for fremmedlegemer, før du sætter batteriet i instrumentet.** Hvis kontakterne til batteriet kortsluttes, er der risiko for brand, eksplosion og ætsning.
- ▶ **Defekte batterier (for eksempel batterier med revner, ødelagte dele, bøjede, tilbageslåede og/eller afrevne kontakter) må ikke genoplades og genbruges.**
- ▶ **Anvend til drift af instrumentet og opladning af batteriet altid kun strømforsyning PRA 85 eller billader PRA 86.** I modsat fald er der fare for at beskadige instrumentet.



3 Beskrivelse

3.1 Produktoversigt 1



- ① Laserholder 5/8"
- ② Stativhoved
- ③ Udtrækkelige støtteben
- ④ Anvendelsesområde
- ⑤ Betjeningspanel, ladeindikator
- ⑥ Betjeningspanel, højdejustering
- ⑦ Betjeningspanel, LED-indikator
- ⑧ Betjeningspanel, tænd/sluk-knap
- ⑨ Batterirum
- ⑩ Fjernbetjening PRA 92 (ekstratilbehør)
- ⑪ PRA 92 LED-indikator
- ⑫ PRA 92 tænd/sluk-knap
- ⑬ PRA 92 højdejustering
- ⑭ Rotationslaser

3.2 Bestemmelsesmæssig anvendelse

Det beskrevne produkt er et automatisk stativ, på hvilket der kan monteres en rotationslaser. Stativet kan højdejusteres på betjeningspanelet eller med en fjernbetjening. Med stativet og den derpå monterede rotationslaser er det muligt at indstille et vandret laserplan på en bestemt målhøjde, overføring af meterrids, justering eller kontrol af vandrette højder.

Stativet kan betjenes på 3 forskellige måder: med fjernbetjening/lasermodtager PRA 30 (i kombination med PR 30-HVS rotationslaser til automatisk justering og overvågning), uden fjernbetjening og med fjernbetjening PRA 92.

- ▶ Anvend kun **Hilti** lithium-ion-batteri PRA 84 til dette produkt.
- ▶ Anvend kun **Hilti** strømforsyning PRA 85 til disse batterier.

3.3 Automatisk justering

Stativet kan justeres automatisk med **Hilti** rotationslasere PR 30-HVS, PR 35, PR 300-HV2S eller PRI 36. Vi anbefaler anvendelse sammen med **Hilti** rotationslaser PR 30-HVS. Denne er beregnet specielt til PRA 90 og er udstyret med en trevejs-kommunikationsfunktion mellem stativ, rotationslaser og den tilhørende fjernbetjening PRA 30.

Disse 3 komponenter muliggør i fællesskab automatisk justering af et laserplan efter et præcist punkt. Det er kun nødvendigt at vise målhøjden ved hjælp af PRA 30, hvorefter PRA 90 kører laserplanet for PR 30-HVS rotationslaseren præcis til den pågældende højde.

Hvis du anvender en anden rotationslaser, skal du bruge fjernbetjening PRA 92 for at køre stativet op og ned. Automatisk justering er således ikke mulig.

3.4 Ladestatusindikator

ved opladning i instrumentet, under drift

Tilstand	Betydning
4 lysdioder.	• Ladetilstand 100 %
3 lysdioder lyser, 1 lysdiode blinker.	• Ladetilstand \geq 75 %
2 lysdioder lyser, 1 lysdiode blinker.	• Ladetilstand \geq 50 %
1 lysdiode lyser, 1 lysdiode blinker.	• Ladetilstand \geq 25 %
1 lysdiode blinker.	• Ladetilstand < 25 %

under opladningen uden for instrumentet

Tilstand	Betydning
Den røde lysdiode på batteriet lyser.	• Batteriet oplades
Den røde lysdiode på batteriet lyser ikke.	• Ladetilstand 100 %

3.5 Leveringsomfang

Automatisk stativ PRA 90, lithium-ion-batteri PRA 84, strømforsyning PRA 85, bæresele, brugsanvisning, producentcertifikat.

Andre systemprodukter, som er godkendt til dit produkt, finder du i dit **Hilti** Center eller online på adressen www.hilti.group.

4 Tekniske data

4.1 Tekniske data PRA 90

Kommunikationsrækkevidde med PRA 30 i retning af stativets betjeningspanel	50 m
Kommunikationsrækkevidde med PRA 30 i sideværts eller modsat retning af stativets betjeningspanel	30 m
Transportlængde	94 cm
Vægt	8 kg
Bærevægt	\leq 5 kg
Maks. højde (med rotationslaser)	1,95 m
Min. højde (med rotationslaser)	0,97 m
Vandring i alt	54 cm
Mindste vandring	0,25 mm
Driftstemperatur	-20 °C ... 60 °C
Opbevaringstemperatur	-25 °C ... 60 °C
Kapslingsklasse	IP 56
Gevind til stativ	$\frac{9}{16}$ " x 11 mm
Strålingseffekt	1,1 dBm
Frekvens	2.400 MHz ... 2.483,5 MHz

4.2 Tekniske data PRA 84

Mærkespænding	7,2 V
Maks. spænding i drift eller ved opladning under brug	13 V
Opladningstid ved 32 °C	130 min
Driftstemperatur	-20 °C ... 50 °C
Opbevaringstemperatur (tør)	-25 °C ... 60 °C
Opladningstemperatur	0 °C ... 40 °C
Vægt	0,3 kg

 2015596

Dansk 75



4.3 Tekniske data PRA 85

Elforsyning	115 V ... 230 V
Netfrekvens	47 Hz ... 63 Hz
Nominel effekt	36 W
Nominel spænding	12 V
Driftstemperatur	0 °C ... 40 °C
Opbevaringstemperatur (tør)	-25 °C ... 60 °C
Vægt	0,23 kg

4.4 Tekniske data PRA 92

Kommunikationstype Infrarød	2,4 GHz
Energiforsyning	2 AA-cellebatterier
Driftstemperatur	-20 °C ... 50 °C
Opbevaringstemperatur	-25 °C ... 60 °C

5 Ibrugtagning

5.1 Opladning af batteri



Dette stativ må kun anvendes sammen med **Hilti** batteri PRA 84.

- ▶ Oplad batterierne helt op før første ibrugtagning.

5.1.1 Opladning af batteriet i instrumentet



ADVARSEL

Fare på grund af elektrisk strøm. Indtrængende væsker kan medføre kortslutning og eksplosion på strømforsyningen. Dette kan medføre alvorlige personskader og forbrændinger!

- ▶ Strømforsyningen PRA 85 må kun anvendes indendørs (i bygninger).

1. Sæt batteriet i batterirummet.
2. Drej låsemekanismen, så ladebøsningen på batteriet bliver synlig.
3. Sæt stikket fra strømforsyningen eller billaderen i batteriet.
4. Slut strømforsyningen eller billaderen til strømkilden.



Den aktuelle ladetilstand vises på batteridisplayet på det tændte stativ.

5.1.2 Opladning af batteriet uden for instrumentet



ADVARSEL

Fare på grund af elektrisk strøm. Indtrængende væsker kan medføre kortslutning og eksplosion på strømforsyningen. Dette kan medføre alvorlige personskader og forbrændinger!

- ▶ Strømforsyningen PRA 85 må kun anvendes indendørs (i bygninger).

1. Træk batteriet ud af stativet, og sæt stikket fra strømforsyningen eller billaderen i.
2. Slut strømforsyningen eller billaderen til strømkilden.



Under opladningen lyser den røde lysdiode på batteriet.

5.1.3 Opladning af batteriet under brug

1. Drej låsemekanismen, så ladebøsningen på batteriet bliver synlig.
2. Sæt stikket fra strømforsyningen i batteriet.
 - ◀ Stativet arbejder under opladningen, og ladetilstanden vises ved hjælp af lysdioderne på stativet.

5.2 Ilægning af batteri



Kontrollér før indsætning, om batteriets kontakter og kontakterne i stativet er fri for fremmedlegemer.

1. Skub batteriet ind i holderen på stativet.
2. Drej låsemekanismen to trin med uret, indtil låsesymbolet vises.

5.3 Fjernelse af batteri

1. Drej låsemekanismen to trin mod uret, indtil oplåsningssymbolet vises.
2. Træk batteriet ud af instrumentet.

6 Betjening

6.1 Montering af rotationslaseren på stativ



Monter kun instrumenter med en vægt på maks. 5 kg.

- ▶ Skru rotationslaseren på stativet.

6.2 Arbejde med stativ og fjernbetjening PRA 92 (tilbehør)



For brug skal fjernbetjeningen være parret med stativet for at muliggøre kommunikation for begge instrumenter.

1. Tryk på tænd/sluk-knappen på hhv. stativet og fjernbetjeningen samtidig i mindst 3 sekunder.
 - ◁ En vellykket parring vises ved, at lysdioderne på begge instrumenter lyser samtidig.
2. Juster stativets betjeningspanel i retning af PRA 92.
3. Tryk på de relevante piletaster på fjernbetjeningens tastatur for at køre stativet op eller ned.
 - ◁ Ved bevægelse af stativet viser de fleste rotationslasere enten meddelelsen "Shock" og foretager en nivellering, eller de viser meddelelsen "Shock" og slukker.
 - ◁ På **Hilti**-modellerne PRE 3, PR 20, PR 2-HVS, PR 25, PR 26 og PRE 38 anvendes det første minut udelukkende til nivellering. I nivelleringsfasen er laserplanet ikke synligt en kort overgang.

6.3 Arbejde med stativ og fjernbetjening PRA 30



For brug skal fjernbetjeningen være parret med stativet for at muliggøre kommunikation for begge instrumenter.

Rotationslaseren PR 30-HVS bør også parres separat med PRA 30. På den måde opnår man den såkaldte trevejs-parring, som er forudsætningen for en automatisk justering af laserplanet.

1. Tryk på tænd/sluk-knappen på hhv. stativet og fjernbetjeningen samtidig i mindst 3 sekunder.
 - ◁ En vellykket parring vises ved hjælp af en kæde på displayet på PRA 30, på PRA 90 blinker alle lysdioder. Begge instrumenter slukker automatisk efter denne visning.
2. Tryk på tænd/sluk-knappen på hhv. PRA 90, PRA 30 og PR 30-HVS.
 - ◁ På displayet på fjernbetjening PRA 30 vises rotationslaseren inklusive stativet, den aktive trådløse forbindelse vises i form af en bølge.
 - ◁ Hvis der ikke er nogen aktiv trådløs forbindelse vises en advarselstrekant på displayet i stedet for bølgen.



6.4 Justering med det automatiske stativ PRA 90



Denne funktion er kun til rådighed med det automatiske stativ PRA 90.

Ved første ibrugtagning skal lasermodtageren PRA 30 parres med stativet.

Med det automatiske stativ PRA 90, der fås som ekstratilbehør, kan du indstille højden af laserplanet manuelt eller automatisk til det ønskede niveau.

1. Monter instrumentet på det automatiske stativ PRA 90.
2. Tænd rotationslaseren, det automatiske stativ og lasermodtageren.
3. Juster nu højden af laserplanet manuelt → Side 78 eller automatisk → Side 78.

6.4.1 Manuel justering

- ▶ Tryk på tasterne +/- på lasermodtageren eller på piletasterne på PRA 90 for at flytte det vandrette plan parallelt op eller ned.

6.4.2 Automatisk justering

1. Hold modtagersiden af lasermodtageren i den ønskede målhøjde og i retning af betjeningspanelet på PRA 90. Hold lasermodtageren rolig under justeringen, og sørg for, at der er frit udsyn mellem lasermodtager og instrument.
2. Dobbeltklik på tasten Automatisk justering på lasermodtageren. Med endnu et dobbeltklik afsluttes justeringen.
 - ◀ Dobbeltklikket starter justeringsprocessen for laserplanet, og stativet kører op eller ned. Mens denne står på, høres hele tiden et akustisk signal. Når laserstrålen rammer lasermodtagerens detektionsfelt, bevæges strålen hen imod markeringsmærket (referenceplan). Når positionen er opnået, og instrumentet er nivelleret, angiver en tone på fem sekunder, at processen er afsluttet. Endvidere vises symbolet for "automatisk justering" ikke længere.
3. Kontrollér højdeindstillingen på displayet.
4. Fjern lasermodtageren.



Hvis den automatiske justeringsproces ikke lykkedes, høres korte signaler, og symbolet for "automatisk justering" slukkes.

6.5 Arbejde med stativet uden fjernbetjening

1. Tryk på tænd/sluk-knappen på stativet.
 - ◀ Stativet tændes.
2. Tryk på de relevante piletaster på stativets betjeningspanel for at køre stativet op eller ned.

7 Rengøring og vedligeholdelse



Overhold temperaturgrænseværdierne på -25 °C til +60 °C, hvis du opbevarer udstyret i bilen.

- Sørg altid for at holde gevindstangen fri for snavs og betonrester.
- Rengør kun rene og bløde klude til rengøring. De kan om nødvendigt vædes med ren alkohol eller lidt vand. Undlad at anvende andre væsker, da de kan angribe plastdelene.

8 Transport og opbevaring

Transport



FORSIGTIG

Utilsigtet start ved transport. Isatte batterier kan medføre ukontrolleret start under transport af instrumentet, hvorved dette kan blive beskadiget.

- ▶ Transportér altid instrumentet uden batterier isat.

- Kør gevindstanden helt ned efter brug.
- Tag batteriet ud.
- Vip først nu stativbenene ind.

- Til transport eller forsendelse af udstyret skal enten **Hilti**-emballagen, **Hilti**-transporttasken eller en lignende egnet emballage anvendes.
- Efter længere transport af udstyret skal der altid foretages en kontrolmåling før brug.

Opbevaring

FORSIGTIG

Utilsigtet beskadigelse på grund af defekte batterier. Lækkende batterier kan beskadige instrumentet.

► Opbevar altid instrumentet uden batterier isat.

- Opbevar instrumentet tørt og utilgængeligt for børn og uvedkommende personer.
- Hvis instrumentet er blevet vådt, bør det pakkes ud. Tør instrumenter, transportbeholder og tilbehør af (ved maks. 40 °C), og rengør dem.
- Udstyret må først pakkes ned igen og opbevares, når det er helt tørt.
- Efter længere tids opbevaring af udstyret skal der altid foretages en kontrolmåling før brug.
- Opbevar batteriet så køligt og tørt som muligt.
- Opbevar aldrig batteriet i direkte sollys, på radiatorer eller i et vindue.

9 Fejlafhjælpning

Ved fejl, som ikke fremgår af denne tabel, eller som du ikke selv kan afhjælpe, beder vi dig om at kontakte **Hilti Service**.

9.1 Fejlafhjælpning

Fejl	Mulig årsag	Løsning
Stativ reagerer ikke.	Stativ ikke tændt.	► Tænd stativ.
	Stativ ikke parret.	► Foretag parring af fjernbetjening og stativ.
	Batterierne i PRA 92 er tomme.	► Udskift batterier.
Stativ kan ikke tændes.	Batteriet er ikke sat helt i eller er tomt.	► Batteriet skal gå i indgreb med et hørbart klik, eller batteriet skal lades op.
Automatisk justering lykkedes ikke.	Den ønskede højde ligger uden for den mulige indstillingshøjde.	► Kontrollér indstillingshøjde.
	For kraftige vibrationer på grund af ekstern påvirkning.	► Klap stativet helt ud, og sørg for at det står stabilt.
	Stativ er uden for rækkevidde.	► Gå tættere på stativet med fjernbetjeningen, og/eller bevæg stativets betjeningspanel i retning af fjernbetjeningen.
Overvågningstilstand kunne ikke aktiveres.	Den ønskede højde ligger uden for den mulige indstillingshøjde.	► Kontrollér indstillingshøjde.
	For kraftige vibrationer på grund af ekstern påvirkning.	► Klap stativet helt ud, og sørg for at det står stabilt.
	Stativ er uden for rækkevidde.	► Gå tættere på stativet med fjernbetjeningen, og/eller bevæg stativets betjeningspanel i retning af fjernbetjeningen.


10 RoHS (direktiv til begrænsning af anvendelsen af farlige stoffer)

Under følgende link finder du tabellen med farlige stoffer: qr.hilti.com/r56543.

Et link til RoHS-tabellen finder du i slutningen af denne dokumentation som QR-kode.



11 Bortskaffelse

 Størstedelen af de materialer, som anvendes ved fremstillingen af **Hilti**-produkter, kan genvindes. Materialerne skal sorteres, før de kan genvindes. I mange lande modtager **Hilti** dine udtjente instrumenter med henblik på genvinding. Spørg **Hilti** kundeservice eller din forhandler.

Bortskaffelse af batterier

Som følge af ukorrekt bortskaffelse af batterier kan der opstå sundhedsfare på grund af lækkende gasser eller væsker.

- ▶ Beskadigede batterier må under ingen omstændigheder sendes!
- ▶ Tildæk kontakterne med et ikke-ledende materiale, så kortslutninger undgås.
- ▶ Bortskaf batterier på en sådan måde, at børn ikke kan få fat på dem.
- ▶ Bortskaf batteriet hos din **Hilti Store**, eller henvend dig til det ansvarlige renovationsfirma.



- ▶ Elværktøj, elektriske maskiner og batterier må ikke bortskaffes sammen med almindeligt husholdningsaffald!
-

12 Producentgaranti

- ▶ Hvis du har spørgsmål vedrørende garantibetingelserne, bedes du henvende dig til din lokale **Hilti**-partner.

1 Uppgifter för dokumentation

1.1 Om denna dokumentation

- Läs denna dokumentation innan du börjar ta enheten i drift. Det är en förutsättning för säkert arbete och problemfri hantering.
- Observera de säkerhets- och varningsanvisningar som du hittar i dokumentationen och på själva enheten.
- Förvara alltid bruksanvisningen tillsammans med produkten och överlämna aldrig produkten till någon annan utan att bifoga den.

1.2 Teckenförklaring

1.2.1 Varningar

Varningarna är till för att varna för risker i samband med användning av produkten. Följande riskindikeringar används:



FARA

FARA !

- Anger överhängande risker som kan leda till svåra personskador eller dödsolycka.



VARNING

VARNING !

- Anger potentiella risker som kan leda till svåra personskador eller dödsfall.



FÖRSIKTIGHET

FÖRSIKTIGHET !

- Används för att fästa uppmärksamhet på en potentiell risksituation som kan leda till skador på person eller utrustning.

1.2.2 Symboler i dokumentationen

I den här dokumentationen används följande symboler:

	Läs bruksanvisningen före användning
	Anmärkningar och annan praktisk information
	Hantering av återvinningsbara material
	Elverktyg och batterier får inte kastas i hushållssoporna

1.2.3 Symboler i bilderna

Följande symboler används i bilderna:

	Dessa siffror hänvisar till motsvarande bild i början av bruksanvisningen
	Numreringen återger ordningsföljden hos arbetsmomenten på bilden och kan skilja sig från arbetsmomenten i texten
	På bilden Översikt används positionsnummer som hänvisar till siffrorna i teckenförklaringen i avsnittet Produktöversikt
	Det här tecknet är till för att du ska vara extra uppmärksam på något som gäller hur du hanterar produkten.
	Trådlös dataöverföring



1.3 Produktberoende symboler

1.3.1 Symboler på produkten

Följande övriga symboler används på produkten:



Får endast användas inomhus

1.4 Produktinformation

Hilti-produkter är avsedda för professionella användare och får endast användas, underhållas och repareras av auktoriserad, utbildad personal. Personalen måste vara särskilt informerad om de risker som finns. Produkten och dess tillbehör kan utgöra en risk om den används på ett felaktigt sätt av utbildad personal eller inte används enligt föreskrifterna.

Typbeteckning och serienummer anges på typskylten.

- ▶ Använd de serienummer som anges i följande tabell. Du behöver produktuppgifterna när du kontaktar vår återförsäljare eller serviceverkstad.

Produkt detaljer

Automatiskt stativ	PRA 90
Generation	01
Serienr	

1.5 Försäkran om överensstämmelse

Vi försäkras på eget ansvar att den produkt som beskrivs här överensstämmer med tillämpliga direktiv och standarder. En bild på försäkran om överensstämmelse hittar du i slutet av dokumentationen.

Den tekniska dokumentationen finns sparad här:

Hilti Entwicklungsgesellschaft mbH | Zulassung Geräte | Hiltistraße 6 | 86916 Kaufering, Tyskland

1.6 Typgodkännande

Det ackrediterade organet **CSA Group Bayern**, nummer 1948, har testat instrumentet och bedömt dokumentationen samt utfärdat följande typgodkännande: ZS 17 10 50140 007

2 Säkerhet

2.1 Säkerhetsföreskrifter



Förutom de säkerhetstekniska anvisningarna i bruksanvisningens olika kapitel, resp. de som finns i alla bruksanvisningar för använd rotationslaser, ska följande föreskrifter följas strikt.

Allmänna säkerhetsanvisningar

Säkerhetsanordningarna får inte inaktiveras och anvisnings- och varningsskyltarna får inte tas bort.

Åtgärder för att göra arbetsplatsen säker

- ▶ **Säkra arbetsområdet och se till att strålen inte riktas mot andra personer eller mot dig själv när instrumentet monteras.**
- ▶ **Undvik att stå i en onaturlig position om du använder en stege vid arbetet. Se till att hela tiden stå stadigt och hålla balansen.**
- ▶ **Se till att instrumentet är uppställt på ett stabilt (vibrationsfritt) underlag.**
- ▶ **Använd endast instrumentet inom det definierade gränsområdet.**
- ▶ **Se till att inga delar av kroppen finns under stativet när du ställer upp och använder det.**
- ▶ **Använd inte stativet som lyftverktyg eller lyfthjälp.**
- ▶ Se till att inga barn finns i närheten. Håll obehöriga borta från arbetsområdet.
- ▶ **Tänk på när du ställer upp stativet inomhus på ett underlag att det kan rispa underlaget.**

Elektromagnetisk kompatibilitet

- ▶ Även om enheten uppfyller de höga kraven i gällande normer kan **Hilti** inte utesluta möjligheten att den kan störas av stark strålning, vilket kan leda till felaktig funktion. I dessa eller andra fall då osäkerhet råder ska kontrollmätningar utföras. **Hilti** kan inte heller utesluta att andra instrument (t.ex. navigeringsutrustning i flygplan) störs.

Allmänna säkerhetsåtgärder

- ▶ Kontrollera instrumentet innan du använder det. Om det skulle vara skadat på något sätt, lämna in det till Hiltis serviceverkstad för reparation.
- ▶ **Håll alltid föremål, händer och smuts borta från den gängade mittpelaren på PRA 90.**
- ▶ **Stick inte in fingrarna i stativets benrör eller på ställen där skador kan uppstå.**
- ▶ Även om instrumentet är konstruerat för användning på byggsplatser bör du hantera det varsamt, i likhet med andra elektriska instrument.
- ▶ Instrumentet är skyddat mot fukt men bör ändå torkas av innan det placeras i transportväskan.
- ▶ Använd nätkabeln bara för anslutning till elnätet.
- ▶ Kontrollera att instrumentet och kabeln inte ligger i vägen så att någon kan snava och skada sig.
- ▶ Se till att det finns tillräckligt med ljus på arbetsplatsen.
- ▶ Kontrollera förlängningskablarna regelbundet och byt ut dem om de är skadade. Om nätkabeln eller förlängningskabeln skadas under arbetet ska du inte röra vid den. Dra ut elkontakten ur uttaget. Skadade anslutningskablar och förlängningskablar kan ge elstötar.
- ▶ Undvik kroppskontakt med jordade ytor som rör, värmeelement, spisar och kylskåp. Det finns en större risk för elstötar om din kropp är jordad.
- ▶ Skydda kabeln från hetta, olja och vassa kanter.
- ▶ Använd aldrig en nätkabel som är blöt eller smutsig. Om nätkabeln är täckt med damm av ledande material eller om den är fuktig riskerar du att få en elektrisk stöt. Låt därför Hilti-service kontrollera nedsmutsade enheter med jämna mellanrum, framför allt om du ofta arbetar med ledande material.
- ▶ Undvik att röra vid kontaktarna.
- ▶ Använd medföljande bärrem för att lättare kunna bära PRA 90. Se till så att du inte skadar stativet eller andra personer vid transport av PRA 90. Särskilt måste spetsarna på stativbenen skyddas vid transport.
- ▶ Kontrollera alltid att den gängade mittpelaren har sänkts ner helt efter användningen av PRA 90 innan du faller in stativbenen.

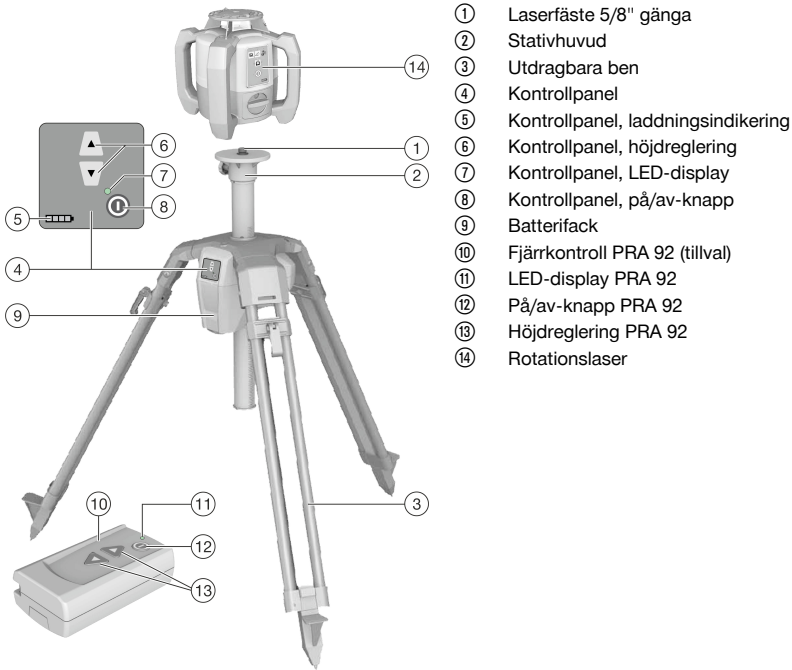
Omsorgsfull hantering och användning av sladdlösa elverktyg

- ▶ Använd endast batterier som är godkända för instrumentet. Vid användning av andra batterier, eller användning av de godkända batterierna till andra ändamål än det avsedda, föreligger fara för brand och explosion.
- ▶ Håll batterierna borta från höga temperaturer och eld. Explosionsrisk föreligger.
- ▶ Batterier får inte tas isär, klämmas, upphettas till mer än 80 °C (176 °F) eller brännas upp. Brand-, explosions- och skaderisk föreligger.
- ▶ Se till att batteriet inte utsätts för fukt. Inträngande fukt kan orsaka kortslutning och kemiska reaktioner samt leda till brännskador eller eldsvåda.
- ▶ Observera de särskilda föreskrifterna för transport, förvaring och användning av litiumjonbatterier.
- ▶ Undvik att kortsluta batteriet. Kontrollera att både batteriets och verktygets kontakter är fria från smuts och annat som kan vara i vägen innan du sätter i batteriet i verktyget. Om batteriets kontakter kortsluts föreligger risk för brand, explosion eller frätskador.
- ▶ Skadade batterier, som till exempel är repade, har avbrutna delar, är böjda eller har tilltryckta eller utdragna kontakter, får aldrig laddas eller användas.
- ▶ När du arbetar med instrumentet eller laddar batterierna ska du endast använda nätadaptern PRA 85 eller auto-batterikontakten PRA 86. I annat fall finns det risk att skada instrumentet.



3 Beskrivning

3.1 Produktöversikt 1



- ① Laserfäste 5/8" gänga
- ② Stativhuvud
- ③ Utdragbara ben
- ④ Kontrollpanel
- ⑤ Kontrollpanel, laddningsindikering
- ⑥ Kontrollpanel, höjdregering
- ⑦ Kontrollpanel, LED-display
- ⑧ Kontrollpanel, på/av-knapp
- ⑨ Batterifack
- ⑩ Fjärrkontroll PRA 92 (tillval)
- ⑪ LED-display PRA 92
- ⑫ På/av-knapp PRA 92
- ⑬ Höjdregering PRA 92
- ⑭ Rotationslaser

3.2 Avsedd användning

Den beskrivna produkten är ett automatiskt stativ på vilket en rotationslaser kan monteras. Stativet går att justera i höjded med hjälp av kontrollpanelen eller en fjärrkontroll. Med stativet och en därpå monterad rotationslaser kan du rikta in en horisontell lasernivå på en bestämd målhöjd, överföra referensnivåer och sätta ut eller kontrollera horisontalplan i höjded.

Stativet kan användas på tre olika sätt: Med fjärrkontroll/lasermottagare PRA 30 (i kombination med rotationslaser PR 30-HVS för automatisk nivellering och övervakning), utan fjärrkontroll eller med fjärrkontroll PRA 92.

- ▶ Använd endast **Hilti** litiumjonbatterier PRA 84 till den här produkten.
- ▶ Använd endast **Hilti** nätadapter PRA 85 till dessa batterier.

3.3 Automatisk nivellering

Stativet går att nivellera automatiskt med **Hilti** rotationslaser PR 30-HVS, PR 35, PR 300-HV2S eller PRI 36. Vi rekommenderar att du använder **Hilti** rotationslaser PR 30-HVS. Denna är speciellt avpassad för PRA 90 och är försedd med trådlös kommunikation mellan de tre enheterna stativ, rotationslaser och tillhörande fjärrkontroll PRA 30.

Genom samspelet mellan dessa tre enheter går det att automatiskt nivellera ett laserplan mot en exakt punkt. Det räcker att visa målhöjden med hjälp av PRA 30 så placerar PRA 90 laserplanet hos rotationslasern PR 30-HVS exakt på denna höjd.

Använder du andra rotationslasrar krävs fjärrkontrollen PRA 92 för att höja och sänka stativet. Automatisk nivellering är alltså inte möjlig i sådana fall.

3.4 Laddningsindikering

Vid laddning i instrumentet, under drift

Status	Betydelse
4 lysdioder lyser.	• Laddningsstatus 100 %
3 lysdioder lyser med fast sken, 1 lysdiod blinkar.	• Laddningsstatus \geq 75 %
2 lysdioder lyser med fast sken, 1 lysdiod blinkar.	• Laddningsstatus \geq 50 %
1 lysdiod lyser med fast sken, 1 lysdiod blinkar.	• Laddningsstatus \geq 25 %
1 lysdiod blinkar.	• Laddningsstatus < 25 %

Vid laddning utanför instrumentet

Status	Betydelse
Den röda lysdioden på batteriet lyser.	• Batteriet laddas
Den röda lysdioden på batteriet lyser inte.	• Laddningsstatus 100 %

3.5 Leveransinnehåll

Automatiskt stativ PRA 90, litiumjonbatteri PRA 84, nätadapter PRA 85, bärrem, bruksanvisning, tillverkar-certifikat.

Desutom finns fler systemprodukter för din produkt i ditt **Hilti**-center eller online på adressen: www.hilti.group.

4 Teknisk information

4.1 Teknisk information PRA 90

Kommunikationsräckvidd med PRA 30 i samma riktning som stativkontrollpanelen	50 m
Kommunikationsräckvidd med PRA 30 i sidled eller i motsatt riktning från stativkontrollpanelen	30 m
Transportlängd	94 cm
Vikt	8 kg
Bärvikt	\leq 5 kg
Max. höjd (med rotationslaser)	1,95 m
Minsta höjd (med rotationslaser)	0,97 m
Total justerlängd	54 cm
Kortaste transportväg	0,25 mm
Drifttemperatur	-20 °C ... 60 °C
Förvaringstemperatur	-25 °C ... 60 °C
Skyddstyp	IP 56
Stativgänga	$\frac{9}{16}$ " x 11 mm
Utstrålad effekt	1,1 dBm
Frekvens	2 400 MHz ... 2 483,5 MHz

4.2 Teknisk information PRA 84

Märkspänning	7,2 V
Maxspänning vid drift eller vid laddning under drift	13 V
Laddningstid vid 32 °C	130 min
Drifttemperatur	-20 °C ... 50 °C
Förvaringstemperatur (torrt)	-25 °C ... 60 °C
Laddningstemperatur	0 °C ... 40 °C
Vikt	0,3 kg



4.3 Teknisk information PRA 85

Nätströmförsörjning	115 V ... 230 V
Frekvens	47 Hz ... 63 Hz
Märkeffekt	36 W
Märkspänning	12 V
Drifttemperatur	0 °C ... 40 °C
Förvaringstemperatur (torrt)	-25 °C ... 60 °C
Vikt	0,23 kg

4.4 Teknisk information PRA 92

IR-kommunikation	2,4 GHz
Energiförsörjning	2 AA-batterier
Drifttemperatur	-20 °C ... 50 °C
Förvaringstemperatur	-25 °C ... 60 °C

5 Före start

5.1 Ladda batteriet



Detta stativ får endast användas med **Hilti**-batteriet PRA 84.

- Ladda batterierna helt innan de används första gången.

5.1.1 Ladda batteriet i instrumentet



VARNING

Elrelaterade risker. Inträngande vätska kan leda till kortslutning och explosion i nätadaptern. Detta kan orsaka allvarliga brännskador och andra personskador!

- Nätadaptern PRA 85 får endast användas inomhus.
1. Lägg batteriet i batterifacket.
 2. Vrid spärren så att laddningskontakten på batteriet blir synlig.
 3. Anslut nätadapterns stickkontakt eller auto-batterikontakten till batteriet.
 4. Anslut nätadaptern eller auto-batterikontakten till strömförsörjningen.



Aktuell laddningsstatus visas med batteriindikeringen på stativet när det är påslaget.

5.1.2 Ladda batteriet utanför instrumentet



VARNING

Elrelaterade risker. Inträngande vätska kan leda till kortslutning och explosion i nätadaptern. Detta kan orsaka allvarliga brännskador och andra personskador!

- Nätadaptern PRA 85 får endast användas inomhus.
1. Ta ut batteriet ur stativet och anslut nätadapterkontakten eller auto-batterikontakten.
 2. Anslut nätadaptern eller auto-batterikontakten till strömförsörjningen.



Under laddningen lyser batteriets röda lysdiod.

5.1.3 Laddning av batteriet under drift

1. Vrid spärren så att laddningskontakten på batteriet blir synlig.
2. Anslut nätadapterns stickkontakt till batteriet.
 - ◄ Under laddningen arbetar stativet samtidigt som laddningsstatus visas med dess lysdioder.

5.2 Sätta i batteriet

Kontrollera innan du sätter i batteriet att det inte sitter något skräp i kontakten på batteriet eller på stativet.

1. Skjut in batteriet i uttaget på stativet.
2. Vrid spärren medurs två steg, tills låssymbolen visas.

5.3 Ta ut batteriet

1. Vrid spärren moturs två steg, tills upplåsningssymbolen visas.
2. Ta ut batteriet ur instrumentet.

6 Användning

6.1 Montera rotationslasern på stativet

Montera endast instrument med en vikt på max. 5 kg (11 lbs).

- ▶ Skruva fast rotationslasern på stativet.

6.2 Arbeta med stativet och fjärrkontrollen PRA 92 (tillbehör)

Före användning måste fjärrkontrollen paras ihop med stativet för att möjliggöra kommunikation mellan enheterna.

1. Håll på/av-knappen till stativet och till fjärrkontrollen intryckta samtidigt i minst 3 sekunder.
 - ◀ En lyckad ihopparning indikeras genom att lysdioderna på båda enheterna tänds samtidigt.
2. Rikta stativets kontrollpanel mot PRA 92.
3. Tryck på motsvarande pilknappar på fjärrkontrollens knappsats för att föra stativet uppåt eller nedåt.
 - ◀ När stativet rubbas brukar de flesta rotationslasrar antingen visa en stötvarning och sedan utföra en ny nivelleringsfas eller visa en stötvarning och därefter stänga av sig.
 - ◀ På Hilti-modellerna PRE 3, PR 20, PR 2-HVS, PR 25, PR 26 och PRE 38 utförs bara en nivelleringsfas den första minuten. Under nivelleringsfasen är laserplanet för en kort stund inte synligt.

6.3 Arbeta med stativet och fjärrkontrollen PRA 30

Före användning måste fjärrkontrollen paras ihop med stativet för att möjliggöra kommunikation mellan enheterna.

Rotationslasern PR 30-HVS ska också paras ihop separat med PRA 30. Denna ihopparning mellan de tre enheterna är en förutsättning för automatisk nivelleringsfas av laserplanet.

1. Tryck in på/av-knappen på stativet och på fjärrkontrollen samtidigt i minst 3 sekunder.
 - ◀ En lyckad ihopparning visas med en kedjesymbol på displayen på PRA 30 samtidigt som alla lysdioder blinkar på PRA 90. Båda enheterna stängs av automatiskt efter dessa indikeringar.
2. Tryck in på/av-knappen på PRA 90, PRA 30 och PR 30-HVS..
 - ◀ På displayen till fjärrkontrollen PRA 30 visas rotationslasern inklusive stativet; aktiv radiokommunikation indikeras med en vågsymbol.
 - ◀ Fungerar inte radiokommunikationen visas en varningstriangel i stället för vågsymbolen.

6.4 Nivelleringsfas med det automatiska stativet PRA 90

Denna funktion går endast att använda med det automatiska stativet PRA 90.

Första gången den används måste lasermottagaren PRA 30 paras ihop med stativet

Med det automatiska stativet PRA 90 (tillval) kan du ställa in laserplanet till önskad nivå antingen manuellt eller automatiskt.



1. Montera instrumentet på det automatiska stativet PRA 90.
2. Koppla till rotationslasern, det automatiska stativet och lasermottagaren.
3. Nivellera sedan laserplanet manuellt → Sidan 88 eller automatiskt → Sidan 88.

6.4.1 Manuell nivellering

- ▶ Tryck på knapparna +/- på lasermottagaren eller på pilknapparna på PRA 90 om du vill förskjuta det horisontella planet uppåt eller nedåt.

6.4.2 Automatisk nivellering

1. Håll lasermottagarens mottagarsida på önskad målhöjd och riktad mot kontrollpanelen på PRA 90. Håll lasermottagaren stilla under nivelleringen och se till att det finns fri sikt mellan lasermottagaren och instrumentet.
2. Dubbelklicka på knappen för automatisk nivellering på lasermottagaren. Avsluta nivelleringen genom att dubbelklicka igen.
 - ◀ Genom att dubbelklicka startar du processen med nivellering av laserplanet och stativet rör sig då uppåt och nedåt. Medan detta pågår hörs en ljudsignal. Så snart laserstrålen träffar lasermottagarens detekteringsfönster flyttar sig strålen till markerings-skåran (referensnivå). När positionen är nådd och instrumentet har nivellerats ljuder en ton under fem sekunder för att markera att processen är avslutad. Dessutom visas inte längre symbolen "Automatisk nivellering".
3. Kontrollera höjdställningen på displayen.
4. Avlägsna lasermottagaren.



Om den automatiska nivelleringen inte kunde genomföras ljuder korta signaler och symbolen "Automatisk nivellering" slocknar.

6.5 Arbete med stativ utan fjärrkontroll

1. Tryck på på/av-knappen på stativet.
 - ◀ Stativet kopplas in.
2. Tryck på motsvarande pilknappar på stativets kontrollpanel för att föra stativet uppåt eller nedåt.

7 Skötsel och underhåll



Observera temperaturgränsvärdena på -25 °C (-13 °F) till +60 °C (140 °F) om du förvarar din utrustning i bilen.

- Håll alltid skruvstiftet fritt från grov smuts och betongrester.
- Använd endast rena och torra trasor vid rengöringen. Fukta lätt med ren alkohol eller vatten vid behov. Använd inga andra vätskor. Det kan skada plastdelarna.

8 Transport och förvaring

Transport



FÖRSIKTIGHET

Oavsiktlig start under transport. Sitter batteriet i vid transport kan instrumentet råka sättas i gång okontrollerat och därigenom skadas.

- ▶ Transportera alltid instrumentet med batterierna uttagna.
- Sänk ner den gängade mittpelaren helt efter användningen.
- Ta ut batteriet.
- Fäll inte in stativbenen förrän nu.
- När du ska transportera din utrustning eller skicka den som försändelse bör du använda **Hilti** transportlåda, **Hilti** transportväska eller någon annan, likvärdig förpackning.
- Om utrustningen har transporterats en lång sträcka, bör du utföra en kontrollmätning innan du använder den.

Förvaring

FÖRSIKTIGHET

Oavsiktlig skada på grund av trasiga batterier. Om batterierna laddas ur kan instrumentet skadas.

- ▶ Förvara alltid instrumentet med batterierna uttagna.
- Förvara instrumentet torrt och utom räckhåll för barn och obehöriga personer.
- Ta ut våta verktyg. Torka av och rengör instrument, transportväska och tillbehör vid högst 40 °C (104 °F).
- Lägg inte tillbaka utrustningen för förvaring innan den är helt torr.
- Om utrustningen har förvarats oanvänd en längre tid, bör du utföra en kontrollmätning innan du använder den.
- Förvara batteriet så svalt och torrt som möjligt.
Förvara aldrig batteriet i solen, ovanpå ett element eller i ett fönster.

9 Felsökning

Kontakta **Hilti Service** om det uppstår ett fel som inte finns med i den här tabellen eller som du inte lyckas åtgärda på egen hand.

9.1 Felsökning

Fel	Möjlig orsak	Lösning
Stativet reagerar inte.	Stativet är inte inkopplat.	▶ Koppla in stativet.
	Stativet har inte parats ihop.	▶ Para ihop fjärrkontrollen med stativet.
	Batterierna i PRA 92 är urladdade.	▶ Byt batterier.
Stativet kunde inte kopplas in.	Batteriet har inte satts in helt eller är urladdat.	▶ Skjut in batteriet så att det hörs ett tydligt klick eller ladda batteriet.
Automatisk utsättning har misslyckats.	Önskad höjd ligger utanför den möjliga inställningshöjden.	▶ Kontrollera inställningshöjden.
	För starka vibrationer utifrån.	▶ Fäll ut stativet helt och se till att det står stadigt.
	Stativet befinner sig utanför räckvidden.	▶ Gå närmare stativet med fjärrkontrollen och/eller rikta stativets kontrollpanel mot fjärrkontrollen.
Inställning av övervakningsläge har inte lyckats.	Önskad höjd ligger utanför den möjliga inställningshöjden.	▶ Kontrollera inställningshöjden.
	För starka vibrationer utifrån.	▶ Fäll ut stativet helt och se till att det står stadigt.
	Stativet befinner sig utanför räckvidden.	▶ Gå närmare stativet med fjärrkontrollen och/eller rikta stativets kontrollpanel mot fjärrkontrollen.

10 RoHS (direktiv för begränsning av användningen av farliga ämnen)

Under följande länk hittar du tabellen med farliga ämnen: qr.hilti.com/r56543.
En länk till RoHS-tabellen finns i slutet av den här dokumentationen som QR-kod.

11 Avfallshantering

Hilti-produkter är till stor del tillverkade av återvinningsbara material. En förutsättning för återvinning är att materialen separeras på rätt sätt. I många länder kan du lämna in ditt uttjänta instrument så att **Hilti** tar hand om det. Hör efter med **Hiltis** kundtjänst eller din kontaktperson.

Avfallshantering av batterier

Bristfälligt avfallshantering av batterier kan orsaka hälsorisker på grund av läckande gaser eller vätskor.

2015596

Svenska 89



- ▶ Skicka aldrig iväg skadade batterier!
- ▶ Täck anslutningarna med ett icke ledande material för att förhindra kortslutningar.
- ▶ Kassera batterier så att de inte kan hamna i händerna på barn.
- ▶ Kassera batteriet hos din **Hilti Store** eller vänd dig till närmaste återvinningscentral.



- ▶ Kasta inte elverktyg, elektronisk apparatur och batterier i hushållssoporna.

12 Tillverkargaranti

- ▶ Vänd dig till din lokala **Hilti**-representant om du har frågor om garantivillkoren.

1 Informasjon om dokumentasjonen

1.1 Om denne dokumentasjonen

- Les denne dokumentasjonen før du tar produktet i bruk. Dette er en forutsetning for sikkerhet under arbeidet og problemfri bruk.
- Følg sikkerhetshenvisningene og advarslene i denne dokumentasjonen og på produktet.
- Oppbevar alltid bruksanvisningen på produktet, og lever bruksanvisningen fra deg sammen med produktet hvis det overtas av andre personer.

1.2 Symbolforklaring

1.2.1 Farehenvisninger

Farehenvisninger advarer mot farer under håndtering av produktet. Følgende signalord brukes:



FARE

FARE !

- ▶ For en umiddelbart truende fare som kan føre til alvorlige personskader eller død.



ADVARSEL

ADVARSEL !

- ▶ Varsler en mulig fare som kan føre til alvorlige personskader eller død.



FORSIKTIG

FORSIKTIG !

- ▶ Varsler om en mulig farlig situasjon som kan føre til lettere personskade eller skade på utstyr og annen eiendom.

1.2.2 Symboler i dokumentasjonen

Følgende symboler brukes i denne dokumentasjonen:

	Les bruksanvisningen før bruk
	Anvisninger om bruk og annen nyttig informasjon
	Håndtering av resirkulerbare materialer
	Ikke kast elektriske apparater eller batterier i husholdningsavfallet

1.2.3 Symboler i illustrasjoner

Følgende symboler brukes i illustrasjonene:

	Disse tallene henviser til illustrasjonen foran i denne bruksanvisningen
	Nummereringen angir rekkefølgen for arbeidstrinnene på bildet og kan avvike fra arbeidstrinnene i teksten
	Posisjonsnumrene brukes i illustrasjonen Oversikt og henviser til numrene på teksten i avsnittet Produktoversikt
	Dette symbolet betyr at håndtering av produktet krever stor grad av oppmerksomhet.
	Trådløs dataoverføring

1.3 Produktavhengige symboler

1.3.1 Symboler på produktet

Følgende symboler brukes på produktet:





Kun til bruk innendørs

1.4 Produktinformasjon

HILTI-produkter er laget for profesjonell bruk og må kun brukes, vedlikeholdes og repareres av kyndig personale. Dette personalet må informeres om eventuelle farer som kan oppstå. Produktet og tilleggsutstyret kan utgjøre en fare hvis det betjenes av ukvalifisert personale eller det benyttes feil.

Typebetegnelse og serienummer står på typeskiltet.

- ▶ Skriv inn serienummeret i tabellen nedenfor. Du trenger produktspesifikasjonene ved henvendelser til Hiltis representant eller servicesenter.

Produktspesifikasjoner

Automatisk stativ	PRA 90
Generasjon	01
Serienummer	

1.5 Samsvarserklæring

Vi erklærer herved at produktet som er beskrevet her, overholder gjeldende normer og direktiver. Du finner et bilde av samsvarserklæringen på slutten av denne dokumentasjonen.

Den tekniske dokumentasjonen er lagret her:

Hilti Entwicklungsgesellschaft mbH | Zulassung Geräte | Hiltistraße 6 | 86916 Kaufering, DE

1.6 Typegodkjenning

Det tekniske kontrollorganet **CSA Group Bayern**, nummer 1948, har kontrollert apparatet og analysert dokumentasjonen og utstedt følgende typegodkjenning: ZS 17 10 50140 007

2 Sikkerhet

2.1 Sikkerhetsanvisninger

i I tillegg til de sikkerhetstekniske anvisningene i de enkelte kapitlene i denne bruksanvisningen, evt. de sikkerhetstekniske anvisningene i bruksanvisningen for rotasjonslaseren som brukes, må følgende bestemmelser overholdes strengt.

Generelle sikkerhetsanvisninger

Ikke sett verneanordninger ut av drift og ikke fjern informasjons- og varselkilt.

Riktig oppstilling og organisert arbeidsplass

- ▶ **Sikre arbeidsplassen. Ved oppstilling må du sørge for at strålen ikke rettes mot andre personer eller mot deg selv.**
- ▶ **Unngå å innta unormale kroppsposisjoner ved nivellering i stiger. Sørg for at du står støtt og behold alltid balansen.**
- ▶ **Sørg for at apparatet blir satt på et plant, stabilt underlag (vibrasjonsfritt).**
- ▶ **Apparatet må bare brukes innenfor de definerte bruksgrensene.**
- ▶ **Ved oppsetting og betjening av stativet må du passe på at ingen kroppsdel befinner seg under stativet.**
- ▶ **Ikke bruk stativet som løfteinnretning eller løftehjelp.**
- ▶ Hold barn på sikker avstand fra arbeidsplassen. Hold andre personer unna arbeidsområdet.
- ▶ **Ved oppsetting av stativet innendørs må du ta hensyn til underlaget fordi stativet kan lage riper.**

Elektromagnetisk kompatibilitet

- ▶ Selv om apparatet oppfyller de strenge kravene i de berørte direktivene, kan ikke **Hilti** utelukke muligheten for at apparatet blir påvirket av kraftig stråling, noe som kan føre til feilfunksjon. Kontroller måleresultatene under slike forhold eller hvis du av andre grunner er usikker på resultatene. **Hilti** kan heller ikke utelukke at annet utstyr (f.eks. navigasjonsutstyr for fly) forstyrres.

Generelle sikkerhetstiltak

- ▶ Kontroller apparatet før bruk. Dersom apparatet er skadet, må det repareres av Hilti service.
- ▶ **Gjengestangen på PRA 90 må holdes unna alle gjenstander/kroppsdelene og smuss.**

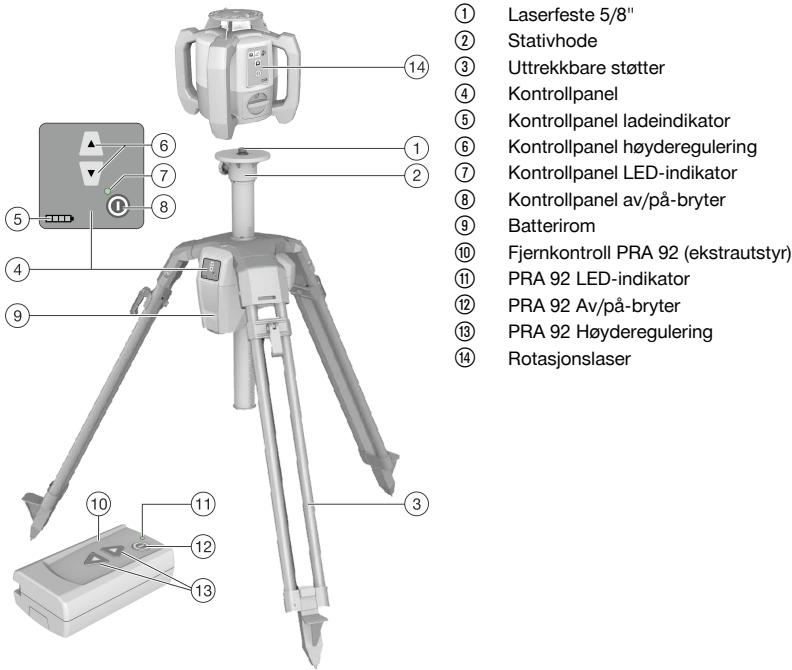
- ▶ **Hold fingrer og andre kroppsdeler unna stativbeinrørene eller andre steder hvor det kan oppstå personskader.**
- ▶ **Selv om apparatet er konstruert for krevende bruk på byggeplasser, må det behandles forsiktig på lik linje med andre elektriske apparater.**
- ▶ **Selv om apparatet er beskyttet mot inntrengning av fuktighet, må det alltid tørkes av før det pakkes vekk.**
- ▶ **Adapteren skal bare kobles til strømmettet.**
- ▶ **Kontroller at apparatet og adapteren ikke utgjør noen hindringer som kan føre til fall eller personskader.**
- ▶ **Sørg for god belysning på arbeidsplassen.**
- ▶ **Kontroller skjøteledninger regelmessig, og skift dem ut hvis de blir skadde. Hvis adapteren eller skjøteledningen blir skadd under arbeidet, må du ikke berøre adapteren. Trekk støpslet ut av stikkkontakten. Skader på ledninger og skjøteledninger innebærer fare for elektrisk støt.**
- ▶ **Unngå kroppskontakt med jordete overflater som rør, radiatorer, komfyrer eller kjøleskap. Risikoen for elektriske støt er høyere når kroppen er jordet.**
- ▶ **Ikke utsett kablet for varme, olje eller skarpe kanter.**
- ▶ **Ikke bruk nettadapteren hvis den er våt eller skitten. Støv, især av ledende materialer, eller fuktighet på adapterens overflate kan under ugunstige forhold føre til elektrisk støt. Hvis du ofte bearbeider ledende materialer, bør du være ekstra nøye med å få skitne apparater kontrollert regelmessig av Hilti-service.**
- ▶ **Unngå å berøre kontaktene.**
- ▶ **Bruk den medfølgende bærereimen for å gjøre det lettere å bære PRA 90. Under transport av PRA 90 på denne måten må du passe på at verken du selv eller tredjeperson blir skadd. Pass spesielt på beinspissenes posisjon under transport.**
- ▶ **Etter bruk av PRA 90 og før stativbeina klappes sammen, må du kontrollere at gjengestangen er kjørt helt ned.**

Aktsom håndtering og bruk av batteridrevne maskiner

- ▶ **Bruk bare batterier som er godkjent for det aktuelle apparatet. Ved bruk av andre batterier eller ved bruk av batteriene til andre formål, er det fare for brann eller eksplosjon.**
- ▶ **Hold batteriene unna høye temperaturer og åpen ild. Ellers kan det være fare for eksplosjon.**
- ▶ **Batteriene må ikke tas fra hverandre, klemmes, varmes opp over 80 °C (176 °F) eller brennes. Gjør du dette, er det fare for brann, eksplosjoner og etseskader.**
- ▶ **Unngå inntrengning av fuktighet i batteriet. Hvis fuktighet trenger inn, kan dette føre til kortslutning og forårsake kjemiske reaksjoner og forbrenninger eller brann.**
- ▶ **Ta hensyn til spesielle retningslinjer for transport, lagring og bruk av Li-Ion-batterier.**
- ▶ **Unngå kortslutning av batteriet. Kontroller at det ikke er fremmedlegemer ved kontaktene på batteriet og i maskinen før du setter batteriet inn i maskinen. Hvis kontaktene på et batteri kortsluttes, er det fare for brann, eksplosjoner og etseskader.**
- ▶ **Skadde batterier (f.eks. batterier med sprekker, ødelagte deler eller kontakter som er bøyd, skjøvet tilbake eller trukket ut) skal ikke lades opp eller brukes videre.**
- ▶ **Til drift av apparatet og lading av batteriet skal bare nettadapteren PRA 85 eller bilpluggen PRA 86 brukes. Ellers er det fare for at apparatet blir skadet.**

3 Beskrivelse

3.1 Produktoversikt 1



3.2 Forskriftsmessig bruk

Det beskrevne produktet er et automatisk stativ som en rotasjonslaser kan monteres på. Stativet kan kjøres oppover fra kontrollpanelet eller en fjernkontroll. Med stativet og rotasjonslaseren som er montert på dette, kan man nivellere et laserplan i en bestemt mål høyde, overføre metermerker, nivellere eller kontrollere horisontale høyder.

Stativet kan betjenes på tre forskjellige måter: Med fjernkontroll/lasermottaker PRA 30 (sammen med PR 30-HVS rotasjonslaser for automatisk nivellering og overvåking), uten fjernkontroll og med fjernkontroll PRA 92.

- ▶ Bruk bare **Hilti** Li-Ion-batteri PRA 84 til dette produktet.
- ▶ Bruk bare **Hilti**-nettadapteren PRA 85 til disse batteriene.

3.3 Automatisk nivellering

Stativet kan nivelleres automatisk med **Hilti** rotasjonslasere PR 30-HVS, PR 35, PR 300-HV2S eller PRI 36. Vi anbefaler bruk med **Hilti** rotasjonslaser PR 30-HVS. Den er spesielt tilpasset PRA 90 og har treapparaters kommunikasjon mellom stativ, rotasjonslaser og den tilhørende fjernkontrollen PRA 30.

I interaksjon med disse tre komponentene kan et laserplan automatisk nivelleres til et nøyaktig punkt. Det holder at mål høyden vises ved hjelp av PRA 30, så vil PRA 90 kjøre laserplanet til PR 30-HVS rotasjonslaser nøyaktig til riktig høyde.

Ved bruk av andre rotasjonslasere trenger du fjernkontrollen PRA 92 for å kjøre stativet opp og ned. En automatisk nivellering er da ikke mulig.

3.4 Ladenivåindikator

ved lading i apparatet under drift

Tilstand	Betydning
4 LED-er lyser.	• Ladenivå 100 %
3 LED-er lyser, 1 LED blinker.	• Ladenivå \geq 75 %
2 LED-er lyser, 1 LED blinker.	• Ladenivå \geq 50 %
1 LED lyser, 1 LED blinker.	• Ladenivå \geq 25 %
1 LED blinker.	• Ladenivå $<$ 25 %

ved lading utenfor apparatet

Tilstand	Betydning
Den røde LED-en på batteriet lyser.	• Batteriet lades
Den røde LED-en på batteriet lyser ikke.	• Ladenivå 100 %

3.5 Dette følger med

automatisk stativ PRA 90, Li-Ion-batteri PRA 84, nettadapter PRA 85, bærereim, bruksanvisning, produsent-sertifikat.

I tillegg finner du tillatte systemprodukter til produktet hos nærmeste **Hilti**-senter eller på nettet under: www.hilti.group.

4 Tekniske data

4.1 Tekniske data PRA 90

Kommunikasjonsrekkevidde med PRA 30 i retning stativets kontrollpanel	50 m
Kommunikasjonsrekkevidde med PRA 30 i sideretning eller motsatt retning i forhold til stativets kontrollpanel	30 m
Transportlengde	94 cm
Vekt	8 kg
Bærevekt	\leq 5 kg
Maksimal høyde (med rotasjonslaser)	1,95 m
Minimal høyde (med rotasjonslaser)	0,97 m
Total kjørevei	54 cm
Minste kjørevei	0,25 mm
Driftstemperatur	-20 °C ... 60 °C
Lagringstemperatur	-25 °C ... 60 °C
Beskyttelsesklasse	IP 56
Stativgjenger	$\frac{9}{16}$ " x 11 mm
Strålingseffekt	1,1 dBm
Frekvens	2 400 MHz ... 2 483,5 MHz

4.2 Tekniske data PRA 84

Nettspenning	7,2 V
Maksimalspenning under drift eller ved lading under drift	13 V
Ladetid ved 32 °C	130 min
Driftstemperatur	-20 °C ... 50 °C
Lagringstemperatur (tørt)	-25 °C ... 60 °C
Ladetemperatur	0 °C ... 40 °C
Vekt	0,3 kg

 2015596

Norsk 95



4.3 Tekniske data PRA 85

Nettstrømforsyning	115 V ... 230 V
Nettfrekvens	47 Hz ... 63 Hz
Nominell ytelse	36 W
Merkespenning	12 V
Driftstemperatur	0 °C ... 40 °C
Lagringstemperatur (tørt)	-25 °C ... 60 °C
Vekt	0,23 kg

4.4 Tekniske data PRA 92

Kommunikasjonstype infrarød	2,4 GHz
Strømkilde	2 AA-batterier
Driftstemperatur	-20 °C ... 50 °C
Lagringstemperatur	-25 °C ... 60 °C

5 Idriftsetting

5.1 Lade batteriet



Dette stativet skal bare brukes sammen med Hilti-batteriet PRA 84.

- ▶ Lad batteriene helt opp før første gangs bruk.

5.1.1 Lading av batteriet i apparatet



ADVARSEL

Fare på grunn av elektrisk strøm. Væske som trenger inn, kan føre til kortslutning og eksplosjon i nettadapteren. Dette kan føre til alvorlige personskader og forbrenninger!

- ▶ Nettadapteren PRA 85 skal kun brukes innendørs.

1. Sett batteriet inn i batterirommet.
2. Drei låsen helt til ladekontakten på batteriet blir synlig.
3. Sett nettadapterpluggen eller bilpluggen inn i batteriet.
4. Koble adapteren eller bilpluggen til strømforsyningen.



Det gjeldende ladenivået vises på batteriindikatoren på det innkoblede stativet.

5.1.2 Lading av batteriet utenfor apparatet



ADVARSEL

Fare på grunn av elektrisk strøm. Væske som trenger inn, kan føre til kortslutning og eksplosjon i nettadapteren. Dette kan føre til alvorlige personskader og forbrenninger!

- ▶ Nettadapteren PRA 85 skal kun brukes innendørs.

1. Trekk batteriet ut av stativet, og sett i adapterpluggen eller bilpluggen.
2. Koble adapteren eller bilpluggen til strømforsyningen.



Under ladingen lyser den røde LED-en på batteriet.

5.1.3 Lade batteriet under drift

1. Drei låsen helt til ladekontakten på batteriet blir synlig.
2. Sett nettadapterpluggen inn i batteriet.
 - ◀ Stativet arbeider under ladingen, og ladenivået vises ved hjelp av LED-ene på stativet.

5.2 Sette i batteriet

Kontroller før innsetting at kontaktene på batteriet og kontaktene på stativet er uten fremmedlegemer.

1. Skyv batteriet inn i festet på stativet.
2. Drei låsen to hakk med urviseren slik at låsesymbolet vises.

5.3 Ta ut batteriet

1. Drei låsen to hakk mot urviseren til opplåsingssymbolet vises.
2. Trekk batteriet ut av apparatet.

6 Betjening

6.1 Montere rotasjonslaser på stativ

Monter kun apparater med vekt opp til maks. 5 kg (11 lbs).

- ▶ Skru rotasjonslaseren på stativet.

6.2 Arbeide med stativ og fjernkontroll PRA 92 (tilbehør)

Før bruk må fjernkontrollen synkroniseres med stativet slik at de to apparatene kan kommunisere.

1. Trykk på av/på-knappen på stativet og fjernkontrollen samtidig i minst 3 sekunder.
 - ◁ En vellykket synkronisering vises ved at LED-ene på begge apparatene lyser samtidig.
2. Niveller kontrollpanelet på stativet i retningen til PRA 92.
3. Trykk på den aktuelle pilknappen på fjernkontrollen for å kjøre stativet opp eller ned.
 - ◁ Ved bevegelse av stativet viser de fleste rotasjonslasere enten „Shock“ og etternivelleres, eller de viser „Shock“ og slår seg av.
 - ◁ For **Hilti** modellene PRE 3, PR 20, PR 2-HVS, PR 25, PR 26 og PRE 38 skjer det bare én nivellering i løpet av det første minuttet. I nivelleringsfasen vil laserplanet ikke være synlig i et kort tidsrom.

6.3 Arbeide med stativ og fjernkontroll PRA 30

Før bruk må fjernkontrollen synkroniseres med stativet slik at de to apparatene kan kommunisere. Rotasjonslaseren PR 30-HVS må også synkroniseres separat med PRA 30. Slik oppnår man synkronisering av tre apparater, hvilket utgjør forutsetningen for automatisk nivellering av laserplanet.

1. Trykk på av/på-knappen på stativet og fjernkontrollen samtidig i minst 3 sekunder.
 - ◁ En vellykket synkronisering vises i form av en kjede på displayet til PRA 30. På PRA 90 blinker alle LED-ene. Begge apparatene slås av automatisk etter visningen.
2. Trykk på av/på-knappene på PRA 90, PRA 30 og PR 30-HVS..
 - ◁ På displayet på fjernkontrollen PRA 30 vises rotasjonslaseren med stativ, den aktive radioforbindelsen vises som en bølge.
 - ◁ Uten aktiv radioforbindelse vises en varseltrekant på displayet i stedet for en bølge.

6.4 Nivellere med det automatiske stativet PRA 90

Denne funksjonen er bare tilgjengelig med det automatiske stativet PRA 90. Ved første gangs bruk må lasermottakeren PRA 30 synkroniseres med stativet. Med det automatiske stativet PRA 90 (ekstrautstyr) kan du stille inn høyden for laserplanet til ønsket nivå manuelt eller automatisk.



1. Monter apparatet på det automatiske stativet PRA 90.
2. Slå på rotasjonslaseren, det automatiske stativet og lasermottakeren.
3. Nå kan du nivåere høyden for laserplanet manuelt → Side 98 eller automatisk → Side 98.

6.4.1 Manuell nivåering

- ▶ Trykk på knappene +/- på lasermottakeren eller på pilknappene på PRA 90 for å parallellforskyve det horisontale planet oppover eller nedover.

6.4.2 Automatisk nivåering

1. Hold mottakersiden av lasermottakeren i ønsket mål høyde og i retning kontrollpanelet på PRA 90. Hold lasermottakeren rolig under nivåeringen, og sørg for fri sikt mellom lasermottaker og apparat.
2. Dobbeltklikk på knappen for automatisk nivåering på lasermottakeren. Et nytt dobbeltklikk avslutter nivåeringen.
 - ◀ Dobbeltklikket starter nivåeringsprosessen for laserplanet, og stativet kjører opp eller ned. Under prosessen høres et kontinuerlig lydssignal. Når laserstrålen treffer deteksjonsfeltet på lasermottakeren, flyttes strålen til markeringssporet (referanseplanet). Når posisjonen er nådd og apparatet er nivellert, signaliserer en tone i fem sekunder avslutningen av prosessen. I tillegg vises ikke lenger symbolet for automatisk nivåering.
3. Kontroller høydeinnstillingen på displayet.
4. Fjern lasermottakeren.



Hvis den automatiske nivåeringsprosessen ikke var vellykket, høres korte signaler, og symbolet for automatisk nivåering slukner.

6.5 Arbeide med stativ uten fjernkontroll

1. Trykk på av/på-knappen på stativet.
 - ◀ Stativet slår seg på.
2. Trykk på den aktuelle pilknappen på stativets kontrollpanel for å kjøre stativet opp eller ned.

7 Service og vedlikehold



Overhold temperaturgrenseverdiene på -25 °C (-13 °F) til +60 °C (140 °F) ved oppbevaring av utstyret inni bilen.

- Hold gjengestangen ren for grov smuss og betongrester.
- Må bare rengjøres med rene og myke kluter. Fukt om nødvendig med ren alkohol eller vann. Ikke bruk andre væsker, siden dette kan angripe plastdelene.

8 Transport og lagring

Transport



FORSIKTIG

Utsiktet start under transport. Med batterier i apparatet kan det forekomme ukontrollert start av apparatet under transport, slik at det kan bli skadet.

- ▶ Transporter alltid apparatet uten batterier.

- Kjør gjengestangen helt ned etter bruk.
- Ta ut batteriet.
- Klapp først sammen stativbena.
- Til transport/frakt av utstyret brukes enten den originale **Hilti**-fraktesken, **Hilti** transportbag eller lignende emballasje.
- Etter en lang transport av utstyret må det alltid gjennomføres en kontrollmåling før bruk.

Lagring



FORSIKTIG

Utsiktet skade på grunn av defekte batterier. Lekkasje fra batteriene kan skade apparatet.

- ▶ Lagre alltid apparatet uten batterier.

- Oppbevar apparatet tørt og utenfor barns og uvedkommendes rekkevidde.
- Apparat som er blitt vått, må pakkes ut. Apparater, transportbeholdere og tilbehør tørkes og rengjøres ved maks. 40 °C (104 °F).
- Utstyret må ikke pakkes inn igjen og lagres før det er helt tørt.
- Etter langvarig lagring av utstyret må det alltid gjennomføres en kontrollmåling før bruk.
- Batteriet bør lagres så kjølig og tørt som mulig.
Batteriene må ikke lagres i solen, på en radiator eller bak glassruter.

9 Feilsøking

Ved feil som ikke står i denne tabellen eller som du selv ikke kan rette opp, må du kontakte **Hilti Service**.

9.1 Feilsøking

Feil	Mulig årsak	Løsning
Stativet reagerer ikke.	Stativ ikke slått på.	▶ Slå på stativet.
	Stativ ikke synkronisert.	▶ Synkroniser fjernkontroll med stativ.
	Batterier i PRA 92 er tomme.	▶ Skift batterier.
Stativet kan ikke slås på.	Batteriet er tomt eller ikke satt i.	▶ La batteriet låses på plass med et hørbart klikk, eller lad batteriet.
Automatisk nivellering mislyktes.	Ønsket høyde ligger utenfor mulig innstillingshøyde.	▶ Kontroller innstillingshøyden.
	For kraftig vibrasjon på grunn av ekstern påvirkning.	▶ Slå stativet helt opp og sørg for at det står støtt.
	Stativ er utenfor rekkevidde.	▶ Gå nærmere stativet med fjernkontrollen og/eller niveller kontrollpanelet til stativet i retning fjernkontrollen.
Innstilling av overvåkingsmodus mislyktes.	Ønsket høyde ligger utenfor mulig innstillingshøyde.	▶ Kontroller innstillingshøyden.
	For kraftig vibrasjon på grunn av ekstern påvirkning.	▶ Slå stativet helt opp og sørg for at det står støtt.
	Stativ er utenfor rekkevidde.	▶ Gå nærmere stativet med fjernkontrollen og/eller niveller kontrollpanelet til stativet i retning fjernkontrollen.

10 RoHS (direktiv for begrensning av bruk av farlige stoffer)

Under følgende lenke finner du tabellen over farlige stoffer: qr.hilti.com/r56543.

Du finner en lenke til RoHS-tabellen helt til slutt i denne dokumentasjonen som QR-kode.

11 Avhending

Hilti-apparater er i stor grad laget av resirkulerbart materiale. En forskriftsmessig materialsortering er en forutsetning for resirkulering. I mange land tar **Hilti** ditt gamle apparat i retur. Spør **Hilti** kundeservice eller forhandleren din.

Avhending av batterier

Ved ukynndig avhending av batterier kan gasser eller væsker som lekker ut, representere helsefare.

- ▶ Ikke send skadde batterier i posten eller på annen måte!
- ▶ Dekk til kontaktene med et ikke-ledende materiale for å unngå kortslutning.
- ▶ Kasser batterier slik at de er utilgjengelige for barn.
- ▶ Lever inn batteriet i nærmeste **Hilti Store**, eller kontakt et lokalt renovasjonsfirma.



► Kast aldri elektroverktøy, elektronisk utstyr eller batterier i husholdningsavfallet!

12 Produsentgaranti

► Når det gjelder spørsmål om garantibetingelser, ber vi deg kontakte din lokale **Hilti**-partner.

1 Dokumentaation tiedot

1.1 Tästä dokumentaatiosta

- Lue ehdottomasti tämä dokumentaatio ennen tuotteen käyttöönottoa. Se on turvallisen työnteon ja tuotteen ongelmattoman käsittelyn perusedellytys.
- Noudata tässä dokumentaatiossa ja tuotteessa olevia turvallisuus- ja varoitushuomautuksia.
- Säilytä käyttöohje aina tuotteen yhteydessä ja varmista, että käyttöohje on mukana, kun luovutat tuotteen toiselle henkilölle.

1.2 Merkkien selitykset

1.2.1 Varoitushuomautukset

Varoitushuomautukset varoittavat tuotteen käyttöön liittyvistä vaaroista. Seuraavia varoitustekstejä käytetään:

VAKAVA VAARA

VAKAVA VAARA !

- ▶ Varoittaa uhkaavasta vaaratilanteesta, josta voi seurauksena olla vakava loukkaantuminen tai jopa kuolema.

VAARA

VAARA !

- ▶ Varoittaa mahdollisesta vaarasta, josta voi seurauksena olla vakava loukkaantuminen tai kuolema.





VAROITUS

VAROITUS !

- ▶ Varoittaa mahdollisesta vaaratilanteesta, josta voi seurata loukkaantuminen tai aineellinen vahinko.






1.2.2 Symbolit dokumentaatiossa

Tässä dokumentaatiossa käytetään seuraavia symboleita:

	Lue käyttöohje ennen käyttämistä
	Toimintaohjeita ja muuta hyödyllistä tietoa
	Kierrätyskelpoisten materiaalien käsittely
	Älä hävitä sähkölaitteita ja akkuja tavallisen sekajätteen mukana

1.2.3 Symbolit kuvissa

Kuvissa käytetään seuraavia symboleita:

	Nämä numerot viittaavat vastaavaan kuvaan tämän käyttöohjeen alussa
	Numerointi kertoo työvaiheiden järjestyksen kuvissa ja saattaa poiketa numeroinnista tekstissä
	Kohtanumeroita käytetään kuvassa Yleiskuva , ja ne viittaavat kuvatekstien numerointiin kappaleessa Tuoteyhteenvedo
	Tämän merkin tarkoitus on kiinnittää erityinen huomiosi tuotteen käyttöön ja käsittelyyn.
	Langaton tiedonsiirto



1.3 Tuotekohtaiset symbolit

1.3.1 Symbolit tuotteessa

Tuotteessa käytetään seuraavia symboleita:



Vain sisätiloissa käytettäväksi

1.4 Tuotetiedot

HILTI -tuotteet on tarkoitettu ammattikäyttöön, ja niitä saa käyttää, huoltaa tai korjata vain valtuutettu, koulutettu henkilö. Käyttäjän pitää olla hyvin perillä käyttöön liittyvistä vaaroista. Tuote ja sen varusteet saattavat aiheuttaa vaaratilanteita, jos kokemattomat henkilöt käyttävät tuotetta ohjeiden vastaisesti tai muutoin asiattomasti.

Tyypimerkinnän ja sarjanumeron löydät tyyppikilvestä.

- Kirjoita sarjanumero oheiseen taulukkoon. Tuotteen tiedot tarvitaan, jos esität kysymyksiä myynti- tai huoltoedustajallemme.

Tuotetiedot

Automaattinen jalusta	PRA 90
Sukupolvi	01
Sarjanumero	

1.5 Vaatimustenmukaisuusvakuutus

Vakuutamme, että tässä kuvattu tuote täyttää voimassa olevien direktiivien ja standardien vaatimukset. Kuva vaatimustenmukaisuusvakuutuksesta on tämän dokumentaation lopussa.

Tekninen dokumentaatio löytyy tästä:

Hilti Entwicklungsgesellschaft mbH | Zulassung Geräte | Hiltistraße 6 | 86916 Kaufering, DE

1.6 Tyyp hyväksyntätodistus

Hyväksytty tarkastuslaitos **CSA Group Bayern**, numero 1948, on tarkastanut laitteen ja siihen liittyvän aineiston ja myöntänyt seuraavan tyyp hyväksyntätodistuksen: ZS 17 10 50140 007

2 Turvallisuus

2.1 Turvallisuusohjeet



Tämän käyttöohjeen eri kappaleissa annettujen turvallisuusohjeiden ja käytettävän pyörivän tasolaserin käyttöohjeen turvallisuusohjeiden lisäksi on aina ehdottomasti noudatettava seuraavia ohjeita.

Yleiset turvallisuusohjeet

Älä poista turvalaitteita käytöstä tai irrota laitteessa olevia huomautus- ja varoitustarroja.

Työpaikan asianmukaiset olosuhteet

- **Varmista mittauspaikan turvallisuus ja varmista laitetta käyttökuntoon asettaessasi, ettei lasersäde suuntaudu kohti muita ihmisiä tai kohti itseäsi.**
- **Vältä hankalia työskentelyasentoja; etenkin jos teet suuntausta tikkailta. Varmista, että seisot tukevalla alustalla ja säilytät aina tasapainosi.**
- **Varmista, että pystytät laitteen vakaalle alustalle (tärinättömälle alustalle!).**
- **Käytä laitetta vain teknisissä tiedoissa eritellyissä käyttöolosuhteissa.**
- **Kun pystytät jalustaa ja käytät sitä, varo ettei mikään kehoosi osa ole jalustan alla.**
- **Älä käytä jalustaa nostotyökaluna tai nostamisen ja nousemisen apuvälineenä.**
- Pidä lapset poissa työskentelyalueelta. Pidä muut henkilöt poissa työskentelyalueelta.
- **Kun pystytät jalustaa sisätilaan, ota huomioon, että jalusta saattaa naarmuttaa pintoja.**

Sähkömagneettinen häiriökestävyys

- Vaikka laite täyttää voimassa olevien määräysten tiukat vaatimukset, **Hilti** ei pysty sulkemaan pois mahdollisuutta, että voimakas häiriösäteily rikkoo laitteen, jolloin seurauksena voi olla virheellisiä toimintoja. Tässä tapauksessa, tai jos mittaus tulosten luotettavuutta on syytä epäillä, suorita tarkastusmittaus.

Hilti ei myöskään pysty sulkemaan pois mahdollisuutta, että muihin laitteisiin (esimerkiksi lentokoneiden navigointilaitteet) aiheutuu häiriöitä.

Yleiset turvallisuustoimenpiteet

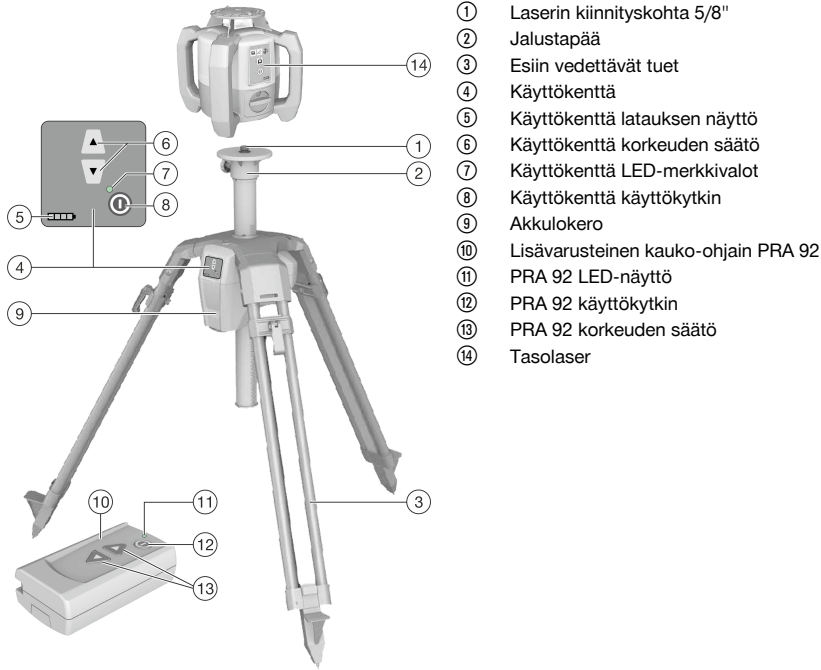
- ▶ Tarkasta laite aina ennen käyttöä. Jos laite on vaurioitunut, korjauta se Hilti-huollossa.
- ▶ **Pidä laitteen PRA 90 kierretanko aina puhtaana liasta ja varmista, ettei tangossa ole vieraita esineitä ja ettet kosketa sitä millään kehosi osalla.**
- ▶ **Älä laita sormiasi tai mitään muuta kehosi osaa jalustan jalkaputkiin tai jalustan kohtiin, joissa ne saattaisivat vahingoittua.**
- ▶ **Vaikka laite on suunniteltu kovaan rakennustyömaakäyttöön, laitetta on käsiteltävä varoen kuten muitakin sähkötyökaluja.**
- ▶ **Vaikka laite on suunniteltu kosteustiiviiksi, pyyhi laite kuivaksi aina ennen kuin laitat sen kanto-laukkuun.**
- ▶ **Käytä verkkolaitetta vain verkkovirtaan liittämiseen.**
- ▶ **Varmista, etteivät laite ja verkkolaite muodosta estettä, joka aiheuttaa kompastumis- tai loukkaantumisvaaran.**
- ▶ **Varmista työpaikan hyvä valaistus.**
- ▶ Tarkasta jatkojohdon kunto säännöllisesti, ja vaihda johto, jos havaitset vaurioita. Jos verkkolaite tai jatkojohto vaurioituu työskentelyn aikana, älä kosketa verkkolaitetta. Irrota pistoke verkkopistorasiasta. Vaurioituneet liitäntäjohdot ja jatkojohdot aiheuttavat vakavan sähköiskun vaaran.
- ▶ **Vältä koskettamasta sähköä johtaviin pintoihin kuten putkiin, pattereihin, liesiin ja jääkaappeihin.** Sähköiskun vaara kasvaa, jos kehosi maadottuu.
- ▶ **Suojaa verkkojohto kuumuudelta, öljyiltä ja teräviltä reunoilta.**
- ▶ **Älä käytä verkkolaitetta, jos se on likainen tai märkä. Verkkolaitteen pintaan kertynyt pöly, etenkin sähköä johtavien materiaalien pöly, tai kosteus saattavat epäsuotuisissa tilanteissa aiheuttaa sähköiskun. Tämän vuoksi tarkastuta likaantunut laite säännöllisin välein Hilti-huollossa, ja etenkin jos työstät sähköä johtavia materiaaleja usein.**
- ▶ Vältä liitäntäpintojen koskettamista.
- ▶ **Käytä mukana toimitettua kantoahinaa apuna laitteen PRA 90 kantamiseen. Varo, ettet laitetta PRA 90 kuljettaessasi aiheuta vammoja itsellesi tai muille henkilöille. Kuljettaessa on ehdottomasti varottava jalkojen teräviä päitä.**
- ▶ **Varmista, että laitteen PRA 90 käyttämisen jälkeen kierretanko on aina säädetty alas ennen jalustan jalkojen kokoon taittamista.**

Akkukäyttöisten sähkötyökalujen käyttö ja hoito

- ▶ **Käytä vain juuri kyseiseen laitteeseen hyväksytyjä akkuja.** Muiden akkujen tai muihin käyttötarkoituksiin tarkoitettujen akkujen käyttö aiheuttaa tulipalo- ja räjähdysvaaran.
- ▶ **Pidä akut suojassa korkeilta lämpötiloilta ja avotulelta.** Räjähdysvaara on olemassa.
- ▶ **Akkuja ei saa avata, puristaa, kuumentaa lämpötilaan yli 80 °C (176 °F) tai polttaa.** Muutoin on olemassa tulipalo-, räjähdys- ja syöpymisvaara.
- ▶ **Varo, ettei kosteutta pääse tunkeutumaan akun sisään.** Sisään päässyt kosteus voi aiheuttaa oikosulun tai kemiallisen reaktion, minkä seurauksena saattaa aiheutua palovammoja tai syttyä tulipalo.
- ▶ **Ota litiumioniakkujen kuljettamisesta, varastoinnista ja käyttämisestä annetut erityisohjeet huomioon.**
- ▶ **Älä oikosulje akkua. Tarkasta aina ennen akun paikalleen laittamista, ettei akun liittimissä akussa ja laitteessa ole vieraita esineitä.** Jos akun liittimiin tulee oikosulku, tulipalo-, räjähdys- ja syöpymisvaara on olemassa.
- ▶ **Vaurioitunutta akkua (esimerkiksi akkua, jossa on murtumia tai josta on irronnut palasia tai jonka liittimet ovat painuneet sisään tai vääntyneet ulos), ei saa ladata eikä käyttää.**
- ▶ **Käytä laitteen käyttämiseen ja akun lataamiseen vain verkkolaitetta PRA 85 tai autolatauspistoketta PRA 86.** Muutoin laite saattaa vaurioitua.

3 Kuvaus

3.1 Tuoteyhteenveto



3.2 Tarkoituksenmukainen käyttö

Kuvattu tuote on automaattinen jalusta, johon voidaan kiinnittää pyörivä tasolaser. Jalusta voidaan käyttökentän painikkeilla tai kauko-ohjaimella säätää korkeussuunnassa. Jalustalla ja siihen kiinnitetyllä pyörivällä tasolaserilla voidaan toteuttaa vaakasuuntainen lasertaso halutulle kohdekorkeudelle, siirtää korkomerkkejä ja suunnata tai tarkastaa korkeuksia.

Jalustaa voidaan käyttää 3 eri tavalla: kauko-ohjaimella / lasersäteensiippaajalla PRA 30 (pyörivän tasolaserin PR 30-HVSyhteydessä automaattiseen suuntaukseen ja valvontatoimintoon), ilman kauko-ohjainta ja kauko-ohjaimen PRA 92 kanssa.

- ▶ Käytä tässä tuotteessa vain **Hilti**-litiumioniakkua PRA 84.
- ▶ Käytä näille akuille vain **Hilti**-verkkolaitetta PRA 85.

3.3 Automaattinen suuntaus

Tämä jalusta voidaan pyörivien **Hilti**-tasolasereiden PR 30-HVS, PR 35, PR 300-HV2S tai PRA 36 yhteydessä suunnata automaattisesti. Suositamme **Hilti**-tasolaserin PR 30-HVS käyttämistä. Se on erityisesti suunniteltu laitteen PRA 90 yhteydessä käytettäväksi, ja siinä on 3-laitekommunikaatio jalustan, tasolaserin ja siihen liittyvän kauko-ohjaimen PRA 30 välillä.

Näiden kolmen komponentin yhteistoiminnalla yksi henkilö pystyy suuntaamaan lasertason automaattisesti tarkkaan pisteeseen. Tässä yhteydessä pitää vain näyttää kohdekorkeus laitteella PRA 30 ja PRA 90 säätää pyörivän tasolaserin PR 30-HVS lasertason tarkasti korkeuteen.

Jos käytetään jotakin muuta pyörivää tasolaseria, jalustan ylös- ja alaspäin säätämiseen tarvitaan kauko-ohjain PRA 92. Automaattinen suuntaus ei siten ole mahdollista.

3.4 Lataustilan näyttö

Latauksen aikana laitteessa, käytön aikana

Tila	Merkitys
4 LED-merkkivaloa palaa.	• Lataustila 100 %
3 LED-merkkivaloa palaa, 1 LED vilkkuu.	• Lataustila \geq 75 %
2 LED-merkkivaloa palaa, 1 LED vilkkuu.	• Lataustila \geq 50 %
1 LED palaa, 1 LED vilkkuu.	• Lataustila \geq 25 %
1 LED-merkkivalo vilkkuu.	• Lataustila < 25 %

Latauksen aikana laitteen ulkopuolella

Tila	Merkitys
Akun punainen LED-merkkivalo palaa.	• Akkua ladataan
Akun punainen LED-merkkivalo ei pala.	• Lataustila 100 %

3.5 Toimituksen sisältö

Automaattinen jalusta PRA 90, litiumioniakku PRA 84, verkkolaite PRA 85, kantohihna, käyttöohje, valmistajatodistus.

Muita tälle tuotteelle hyväksytyjä järjestelmätuotteita löydät **Hilti**-edustajalta tai internetistä osoitteesta: www.hilti.group.

4 Tekniset tiedot

4.1 Tekniset tiedot PRA 90

Kommunikaation kantama laitteen PRA 30 kanssa jalustan käyttökentän suuntaan	50 m
Kommunikaation kantama laitteen PRA 30 kanssa sivusuuntaan tai vastakkaiseen suuntaan jalustan käyttökenttään nähden	30 m
Kuljetuspituus	94 cm
Paino	8 kg
Kantopaino	\leq 5 kg
Maksimikorkeus (pyörivän tasolaserin kanssa)	1,95 m
Minimikorkeus (pyörivän tasolaserin kanssa)	0,97 m
Säätöliikematka yhteensä	54 cm
Pienin säätöliikematka	0,25 mm
Käyttölämpötila	-20 °C ... 60 °C
Varastointilämpötila	-25 °C ... 60 °C
Suojausluokka	IP 56
Jalustakierre	$\frac{5}{8}$ " x 11 mm
Säteilyteho	1,1 dBm
Taajuus	2 400 MHz ... 2 483,5 MHz

4.2 Tekniset tiedot PRA 84

Nimellisjännite	7,2 V
Maksimijännite käytön aikana tai ladattaessa käytön aikana	13 V
Latausaika lämpötilassa 32 °C	130 min
Käyttölämpötila	-20 °C ... 50 °C
Varastointilämpötila (kuiva)	-25 °C ... 60 °C
Latauslämpötila	0 °C ... 40 °C
Paino	0,3 kg





4.3 Tekniset tiedot PRA 85

Verkkajännite	115 V ... 230 V
Verkkovirran taajuus	47 Hz ... 63 Hz
Nimellistehonotto	36 W
Nimellisjännite	12 V
Käyttölämpötila	0 °C ... 40 °C
Varastointilämpötila (kuiva)	-25 °C ... 60 °C
Paino	0,23 kg

4.4 Tekniset tiedot PRA 92

Kommunikaatiotapa infrapuna	2,4 GHz
Energiansaanti	2 AA-paristoa
Käyttölämpötila	-20 °C ... 50 °C
Varastointilämpötila	-25 °C ... 60 °C

5 Käyttöönotto

5.1 Akun lataaminen

 Tässä jalustassa saa käyttää vain **Hilti**-akkua PRA 84.

- Lataa akku täyteen ennen ensimmäistä käyttökertaa.


5.1.1 Akun lataaminen laitteessa

VAARA

Sähkövirran aiheuttama vaara. Verkkolaitteen sisään tunkeutuva neste voi johtaa oikosulkuun ja räjähdyseen. Seurauksena voi olla vakavia loukkaantumisia, palovammoja ja tulipalo!

- Verkkolaitetta PRA 85 saa käyttää vain sisätiloissa.

1. Laita akku paristolokeroon.
2. Kierrä kantta siten, että akun latausliitäntä tulee näkyviin.
3. Liitä verkkolaitteen tai autolaturin pistoke akkuun.
4. Liitä verkkolaite tai autolatauspistoke virtalähteeseen.

 Akun senhetkinen lataustila näytetään akun lataustilan näytöllä, kun jalusta on päälle kytkettyä.

5.1.2 Akun lataaminen laitteen ulkopuolella

VAARA

Sähkövirran aiheuttama vaara. Verkkolaitteen sisään tunkeutuva neste voi johtaa oikosulkuun ja räjähdyseen. Seurauksena voi olla vakavia loukkaantumisia, palovammoja ja tulipalo!

- Verkkolaitetta PRA 85 saa käyttää vain sisätiloissa.

1. Vedä akku irti jalustasta ja liitä verkkolaitteen pistoke tai autolatauspistoke.
2. Liitä verkkolaite tai autolatauspistoke virtalähteeseen.

 Akun punainen LED palaa latauksen aikana.

5.1.3 Akun lataaminen käytön aikana

1. Kierrä kantta siten, että akun latausliitäntä tulee näkyviin.

2. Liitä verkkolaitteen pistoke akkuun.
 - ◄ Jalustaa voi käyttää lataamisen aikana, ja lataamisen aikana jalustassa olevat LED-merkkivalot ilmaisevat akun lataustilan.

5.2 Akun kiinnitys

Tarkasta aina ennen akun paikalleen laittamista, ettei akun liittimissä akussa ja jalustassa ole vieraita esineitä.

1. Työnnä akku kiinnitykseensä jalustassa.
2. Kierrä lukitsinta kahden uran verran myötäpäivään siten, että lukitusymboli tulee näkyviin.

5.3 Akun irrotus

1. Kierrä lukitsinta kahden uran verran vastapäivään siten, että lukituksen vapautussymboli tulee näkyviin.
2. Vedä akku irti laitteesta.

6 Käyttö

6.1 Pyörivän tasolaserin kiinnitys jalustaan

Kiinnitä vain sellainen laite, jonka paino on enintään 5 kg (11 lbs).

- Kierrä pyörivä tasolaser kiinni jalustaan.

6.2 Työskentely käyttäen jalustaa ja kauko-ohjainta PRA 92 (lisävaruste)

Ennen käyttöä kauko-ohjain pitää parittaa jalustan kanssa, jotta näiden laitteiden välinen kommunikatio toimii.

1. Paina jalustan ja kauko-ohjaimen käyttökytkimiä samanaikaisesti vähintään 3 sekunnin ajan.
 - ◄ Parittamisen onnistumisen merkinä kummankin laitteen LED-merkkivalot palavat yhtä aikaa.
2. Suuntaa jalustan käyttökenttä laitteen PRA 92 suuntaan.
3. Paina sitten kauko-ohjaimen käyttöpainikkeiden vastaavia nuolipainikkeita, jotta jalusta säätyy ylös- tai alaspäin.
 - ◄ Useimmat pyörivät tasolaserit näyttävät jalustan liikkuessa tärähdysvaroituksen ja vaaittavat itse itsensä, tai ne näyttävät tärähdysvaroituksen ja kytkeytyvät pois päältä.
 - ◄ **Hilti**-malleissa PRE 3, PR 20, PR 2-HVS, PR 25, PR 26 ja PRE 38 tapahtuu ensimmäisen minuutin aikana vain vaaitus. Vaaitusvaiheen aikana lasertaso ei hetkellisesti enää näy.

6.3 Työskentely käyttäen jalustaa ja kauko-ohjainta PRA 30

Ennen käyttöä kauko-ohjain pitää parittaa jalustan kanssa, jotta näiden laitteiden välinen kommunikatio toimii.

Pyörivän tasolaserin PR 30-HVS pitää myös olla erikseen paritettu laitteen PRA 30 kanssa. Siten saadaan aikaan 3-laitteparitus, mikä on lasertason automaattisen suuntauksen edellytys.

1. Paina jalustan ja kauko-ohjaimen käyttökytkimiä samanaikaisesti vähintään 3 sekunnin ajan.
 - ◄ Onnistuneen parittamisen merkinä laitteen PRA 30 näyttöön ilmestyy ketju ja laitteessa PRA 90 vilkkuvat kaikki LED-merkkivalot. Näiden näyttötoimintojen jälkeen kummatkin laitteet kytkeytyvät automaattisesti pois päältä.
2. Paina käyttökytkimiä laitteissa PRA 90, PRA 30 ja PR 30-HVS..
 - ◄ Kauko-ohjaimen PRA 30 näytössä näytetään pyörivä tasolaser ja jalusta, aktiivinen radiotaajuusyhteys näytetään aaltona.
 - ◄ Jos aktiivista radiotaajuusyhteyttä ei ole, näyttöön ilmestyy aallon sijasta varoituskolmio.

6.4 Suuntaus automaattisella jalustalla PRA 90

i Tämä toiminto on käytettävissä vain automaattisen jalustan PRA 90 yhteydessä. Ensimmäisen käyttökerran yhteydessä lasersäteensiappaaja PRA 30 on paritettava jalustan kanssa. Lisävarusteisella automaattisella jalustalla PRA 90 voit säätää lasertason korkeuden halutuksi joko manuaalisesti tai automaattisesti.

1. Kiinnitä laite automaattiseen jalustaan PRA 90.
2. Kytke tasolaser, automaattinen jalusta ja lasersäteensiappaaja päälle.
3. Suuntaa lasertason korkeus nyt manuaalisesti → Sivu 108 tai automaattisesti → Sivu 108.

6.4.1 Manuaalinen suuntaaminen

- ▶ Paina lasersäteensiappaajan painikkeita +/- tai laitteen PRA 90 nuolipainikkeita, jos haluat siirtää vaakatasoa samassa suunnassa ylös- tai alaspäin.

6.4.2 Automaattinen suuntaus

1. Pidä lasersäteensiappaajan vastaanotto puoli haluamallasi korkeudella ja laitteen PRA 90 käyttökentän suuntaan. Pidä lasersäteensiappaajan suuntaamisen aikana rauhallisesti paikallaan ja varmista, että lasersäteensiappaajan ja laitteen välillä on esteetön näkyvyys.
2. Kaksoisnapsauta automaattisen suuntauksen painiketta lasersäteensiappaajassa. Toisella kaksoisnapsautuksella lopetat suuntauksen.
 - ◀ Kaksoisnapsautus käynnistää lasertason suuntausvaiheen, jolloin jalusta ajaa ylös- tai alaspäin. Sen aikana kuuluu jatkuva akustinen merkkiääni. Heti kun lasersäde osuu lasersäteensiappaajan vastaanottokenttään, säde liikkuu merkkiuran (vertailutaso) kohdalle. Kun tämä asento on saavutettu ja laite on vaaitunut, kuuluu viisi sekuntia kestävä merkkiääni ilmaisten tämän vaiheen päättymisen. Lisäksi automaattisen suuntauksen symboli ei enää ole näytössä.
3. Tarkasta korkeusasetus näytöstä.
4. Poista lasersäteensiappaaja.

i Jos automaattinen suuntausvaihe ei onnistunut, kuuluu lyhyitä merkkiääniä, ja automaattisen suuntauksen symboli katoaa näytöstä.

6.5 Työskentely käyttäen jalustaa ilman kauko-ohjainta

1. Paina jalustan käyttökytkintä.
 - ◀ Jalusta kytkeytyy päälle.
2. Paina sitten jalustan käyttöpainikkeiden vastaavia nuolipainikkeita, jotta jalusta säätyy ylös- tai alaspäin.

7 Huolto ja kunnossapito

i Muista, että lämpötilan pitää olla välillä -25 °C (-13 °F) ja +60 °C (140 °F), jos säilytät laitetta autossa.

- Pidä kierretanko puhtaana karkeasta liasta ja betonijäämistä.
- Käytä puhdistamiseen vain puhdasta ja pehmeää kangasta. Tarvittaessa kostuta kangas puhtaalla alkoholilla tai vedellä. Älä käytä muita nesteitä, sillä ne saattavat vaurioittaa muoviosia.

8 Kuljetus ja varastointi

Kuljettaminen

VAROITUS

Käynnistyminen vahingossa kuljetuksen aikana. Jos akut ovat paikallaan laitteessa, laite saattaa vahingossa käynnistyä kuljetuksen aikana ja vaurioitua.

- ▶ Älä koskaan kuljeta laitetta akkuja irrottamatta.

- Käytön jälkeen aja kierretanko täysin alas.
- Irrota akku.
- Vasta nyt käännä jalustan jalat sisään.

- Kuljeta tai lähetä laite aina **Hilti**-kuljetuspakkauksessa, **Hilti**-kuljetuslaukussa tai muussa vastaavan laatussa pakkauksessa.
- Pitemmän kuljettamisen jälkeen tee aina tarkastusmittaus ennen laitteen käyttämistä.

Varastointi

VAROITUS

Viallisen akun aiheuttama huomaamaton vaurio. Akkujen vuodot saattavat vaurioittaa laitetta.

- ▶ Varastoi laite aina akut irrotettuna.
- Varastoi laite lasten ja asiattomien henkilöiden ulottumattomissa.
- Poista kostunut laite laatikosta tai laukusta. Anna laitteen, kuljetuslaukun ja lisävarusteiden kuivua enintään lämpötilassa 40 °C (104 °F) ja puhdista ne.
- Pakkaa laite ja varusteet vasta kun ne ovat täysin kuivuneet.
- Pitemmän varastoinnin jälkeen tee aina tarkastusmittaus ennen laitteen käyttämistä.
- Varastoi akku viileässä ja kuivassa paikassa. Älä koskaan varastoi akkua auringonpaisteessa, lämmittimen tai patterin päällä tai ikkunan vieressä.

9 Apua häiriötilanteisiin

Häiriöissä, joita ei ole kuvattu tässä taulukossa tai joita et itse pysty poistamaan, ota yhteys **Hilti**-huoltoon.

9.1 Apua häiriötilanteisiin

Häiriö	Mahdollinen syy	Ratkaisu
Jalusta ei reagoi.	Jalustaa ei ole kytketty päälle.	▶ Kytke jalusta päälle.
	Jalustaa ei ole paritettu.	▶ Parita kauko-ohjain jalustaan.
	Laitteen PRA 92 paristot tyhjät.	▶ Vaihda paristot.
Jalustaa ei saa kytkettyä päälle.	Akku ei kunnolla paikallaan tai akku tyhjä.	▶ Lukitse akku kuultavasti naksahaen paikalleen tai lataa akku.
Automaattinen suuntaus ei onnistunut.	Haluttu korkeus ei ole mahdollisen säätökorkeuden rajoissa.	▶ Tarkasta säätökorkeus.
	Ulkoisen tekijän aiheuttama liian voimakas tärinä.	▶ Käännä jalusta täysin auki ja varmista tukeva pystytys.
	Jalusta kommunikaation kantaman ulkopuolella.	▶ Mene kauko-ohjaimen kanssa lähemmäs jalustaa ja/tai suuntaa jalustan käyttökenttä kauko-ohjaimen suuntaan.
Valvontatilan asetus ei onnistunut.	Haluttu korkeus ei ole mahdollisen säätökorkeuden rajoissa.	▶ Tarkasta säätökorkeus.
	Ulkoisen tekijän aiheuttama liian voimakas tärinä.	▶ Käännä jalusta täysin auki ja varmista tukeva pystytys.
	Jalusta kommunikaation kantaman ulkopuolella.	▶ Mene kauko-ohjaimen kanssa lähemmäs jalustaa ja/tai suuntaa jalustan käyttökenttä kauko-ohjaimen suuntaan.

10 RoHS (vaarallisten aineiden käytön rajoittamisen direktiivi)

Vaarallisten aineiden taulukon löydät seuraavasta linkistä: qr.hilti.com/r56543.

Linkki RoHS-taulukkoon on tämän dokumentaation lopussa QR-koodina.

11 Hävittäminen

Hilti-työkalut, -koneet ja -laitteet on pääosin valmistettu kierrätyskelpoisista materiaaleista. Kierrätyksen edellytys on materiaalien asianmukainen lajittelu. Useissa maissa **Hilti** ottaa vanhat koneet ja laitteet vastaan kierrätystä ja hävitystä varten. Lisätietoja saat **Hilti**-huollosta tai -edustajalta.

2015596

Suomi 109



Akkujen hävittäminen

Määräystenvastaisten hävittämisen seurauksena akuista ulos pääsevät kaasut tai nesteet voivat vaarantaa terveyden.

- ▶ Älä lähetä vaurioituneita akkuja!
- ▶ Peitä liitännät sähköä johtamattomalla materiaalilla oikosulkujen välttämiseksi.
- ▶ Hävitä akut siten, etteivät ne voi joutua lasten käsiin.
- ▶ Hävitä akku viemällä se **Hilti Store** -liikkeeseen tai käänny vastuullisen jätteenkäsittely-yrityksen puoleen.



- ▶ Älä hävitä sähkötyökaluja, elektronisia laitteita ja akkuja tavallisen sekajätteen mukana!

12 Valmistajan myöntämä takuu

- ▶ Jos sinulla on takuuehtoihin liittyviä kysymyksiä, ota yhteys paikalliseen **Hilti**-edustajaan.

1 Dane dotyczące dokumentacji

1.1 O niniejszej dokumentacji

- Przed uruchomieniem urządzenia należy zapoznać się z niniejszą dokumentacją. Jest to warunek konieczny bezpiecznej pracy i bezawaryjnej obsługi.
- Należy stosować się do uwag dotyczących bezpieczeństwa oraz ostrzeżeń zawartych w niniejszej dokumentacji i podanych na wyrobie.
- Instrukcję obsługi zawsze przechowywać z produktem; urządzenie przekazywać innym użytkownikom wyłącznie z instrukcją obsługi.

1.2 Objaśnienie symboli

1.2.1 Ostrzeżenia

Wskazówki ostrzegawcze ostrzegają przed niebezpieczeństwem w obchodzeniu się z produktem. Zastosowano następujące hasła ostrzegawcze:

ZAGROŻENIE

ZAGROŻENIE !

- ▶ Wskazuje na bezpośrednie zagrożenie, które może prowadzić do ciężkich obrażeń ciała lub śmierci.

OSTRZEŻENIE

OSTRZEŻENIE !

- ▶ Wskazuje na ewentualne zagrożenie, które może prowadzić do ciężkich obrażeń ciała lub śmierci.





OSTROŻNIE

OSTROŻNIE !

- ▶ Wskazuje na potencjalnie niebezpieczną sytuację, która może prowadzić do lekkich obrażeń ciała lub szkód materialnych.


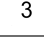



1.2.2 Symbole w dokumentacji

W niniejszej dokumentacji zastosowano następujące symbole:

	Przed użyciem przeczytać instrukcję obsługi
	Wskazówki dotyczące użytkowania i inne przydatne informacje
	Obchodzenie się z surowcami wtórnymi
	Nie wyrzucać elektronarzędzi ani akumulatorów do odpadów komunalnych

1.2.3 Symbole na rysunkach

Na rysunkach zastosowano następujące symbole:

	Te liczby odnoszą się do rysunków zamieszczonych na początku niniejszej instrukcji
	Liczby te oznaczają kolejność kroków roboczych na rysunku i mogą odbiegać od kroków roboczych opisanych w tekście
	Numery pozycji zastosowane na rysunku Budowa urządzenia odnoszą się do numerów legendy w rozdziale Ogólna budowa urządzenia
	Na ten znak użytkownik powinien zwrócić szczególną uwagę podczas obsługiwanego produktu.
	Bezprzewodowa transmisja danych



1.3 Symbole zależne od produktu

1.3.1 Symbole na produkcie

Na produkcie zastosowano następujące symbole:



Stosować wyłącznie w pomieszczeniach

1.4 Informacje o produkcie

Produkty **HILTI** przeznaczone są do użytku profesjonalnego i mogą być eksploatowane, konserwowane i utrzymywane we właściwym stanie technicznym wyłącznie przez autoryzowany, przeszkolony personel. Personel ten musi być przede wszystkim poinformowany o możliwych zagrożeniach. Produkt i jego wyposażenie mogą stanowić zagrożenie w przypadku użycia przez niewykwalifikowany personel w sposób niewłaściwy lub niezgodny z przeznaczeniem.

Oznaczenie typu i numer seryjny umieszczone są na tabliczce znamionowej.

- ▶ Numer seryjny należy przepisać do poniższej tabeli. Dane o produkcie należy podawać w przypadku pytań do naszego przedstawicielstwa lub serwisu.

Dane o produkcie

Statyw automatyczny	PRA 90
Generacja	01
Nr seryjny	

1.5 Deklaracja zgodności

Deklarujemy z pełną odpowiedzialnością, że opisany tutaj produkt jest zgodny z obowiązującymi wytycznymi i normami. Kopia deklaracji zgodności znajduje się na końcu niniejszej dokumentacji.

Techniczna dokumentacja zapisana jest tutaj:

Hilti Entwicklungsgesellschaft mbH | Zulassung Geräte | Hiltistraße 6 | 86916 Kaufering, DE

1.6 Badanie typu

Jednostka notyfikowana **CSA Group Bayern**, numer 1948, zbadała to urządzenie i oceniła dokumentację a następnie wystawiła potwierdzenie badania typu: ZS 17 10 50140 007

2 Bezpieczeństwo

2.1 Wskazówki dotyczące bezpieczeństwa



Oprócz wskazówek bezpieczeństwa z poszczególnych rozdziałów tej instrukcji obsługi lub wskazówek bezpieczeństwa z instrukcji obsługi używanych niwelatorów laserowych, zawsze należy przestrzegać poniższych uwag.

Ogólne wskazówki bezpieczeństwa

Nie demontować (dezaktywować) żadnych instalacji zabezpieczających i nie usuwać tabliczek informacyjnych ani ostrzegawczych.

Prawidłowa organizacja miejsca pracy

- ▶ **Należy zabezpieczyć miejsce pomiaru i podczas ustawiania urządzenia zwracać uwagę na to, aby źródło promienia nie było skierowane na żadne osoby.**
- ▶ **Podczas pracy wykonywanej na drabinie unikać niewygodnej pozycji ciała. Należy przyjąć bezpieczną pozycję i zawsze utrzymywać równowagę.**
- ▶ **Należy zadbać o to, aby urządzenie stało na równym i stabilnym podłożu (wolnym od wibracji!).**
- ▶ **Urządzenia należy używać tylko w zdefiniowanych granicach zastosowania.**
- ▶ **Podczas ustawiania i obsługi statywu uważać, aby żądana część ciała nie znajdowała się pod statywem.**
- ▶ **Nie używać statywu jako podnośnika lub narzędzia do podnoszenia.**
- ▶ Nie zezwalać dzieciom na zbliżanie się do urządzenia. Nie dopuszczać osób postronnych do stanowiska pracy.
- ▶ **W przypadku ustawienia statywu w pomieszczeniach uważać na podłogę, ponieważ statyw może ją porysować.**

Zgodność elektromagnetyczna

- ▶ Pomimo tego, że urządzenie spełnia rygorystyczne wymagania obowiązujących dyrektyw, firma **Hilti** nie może wykluczyć wystąpienia zakłóceń na skutek silnego promieniowania, co może z kolei doprowadzić do błędnych wskazań pomiarowych. W takim przypadku lub w razie pojawienia się innych wątpliwości należy przeprowadzić pomiary kontrolne. Równocześnie firma **Hilti** nie może wykluczyć wystąpienia zakłóceń w innych urządzeniach (np. w urządzeniach nawigacyjnych samolotów).

Ogólne środki bezpieczeństwa

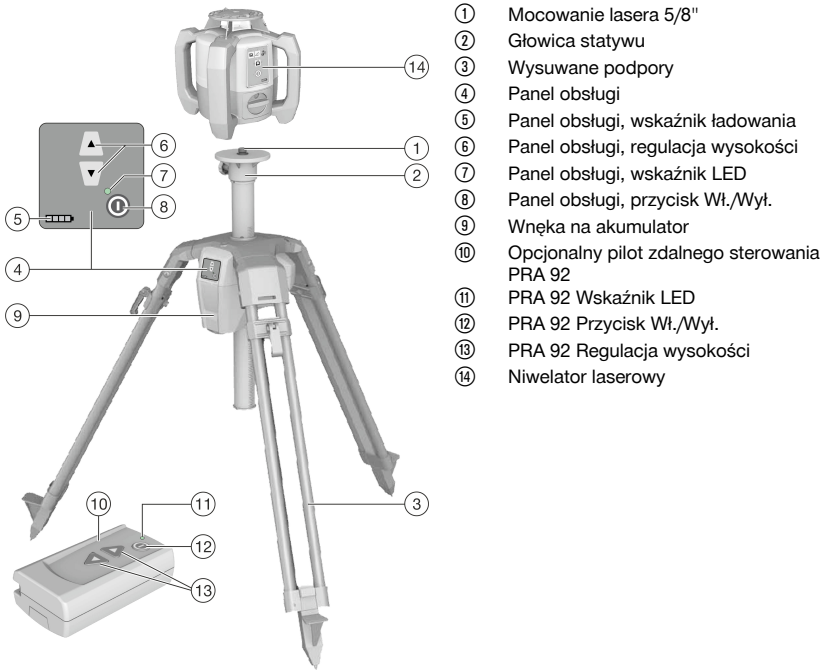
- ▶ Sprawdzić urządzenie przed rozpoczęciem użytkowania. Jeśli urządzenie jest uszkodzone, oddać je do naprawy w serwisie Hilti.
- ▶ **Na pręcie gwintowanym PRA 90 nie wolno odkładać żadnych przedmiotów, ani się na nim podpierać, poza tym należy utrzymywać go w czystości.**
- ▶ **Nie wkładać palców ani innych części ciała w rury nóg statywu lub elementy, które mogą spowodować obrażenia.**
- ▶ Pomimo tego, że urządzenie przystosowane zostało do pracy w trudnych warunkach panujących na budowie, należy się z nim obchodzić ostrożnie, jak z każdym innym urządzeniem elektrycznym.
- ▶ Mimo że urządzenie jest zabezpieczone przed wnikaniem wilgoci, należy je przed włożeniem do pojemnika transportowego wytrzeć do sucha.
- ▶ Zasilacz podłączać wyłącznie do sieci elektrycznej.
- ▶ Upewnić się, że urządzenie i zasilacz nie będą stanowiły przeszkody, która może prowadzić do przewrócenia się i odniesienia obrażeń.
- ▶ Zadbaj o dobre oświetlenie stanowiska pracy.
- ▶ Regularnie kontrolować przedłużacze i w razie uszkodzenia wymieniać je na nowe. Jeśli podczas pracy uszkodzony zostanie zasilacz lub przedłużacz, nie wolno ich dotykać. Wyciągnąć wtyczkę sieciową z gniazda. Uszkodzone przewody przyłączeniowe oraz przedłużacze mogą stwarzać ryzyko porażenia prądem.
- ▶ Należy unikać kontaktu z uziemionymi powierzchniami, jak rury, grzejniki, piece i lodówki. W przypadku kontaktu z uziemieniem istnieje zwiększone ryzyko porażenia prądem.
- ▶ Chronić przewód przed wysokimi temperaturami, olejem i ostrymi krawędziami.
- ▶ Nigdy nie używać zabrudzonego lub zamoczonego zasilacza sieciowego. Osadzający się na powierzchni zasilacza pył, w szczególności pochodzący z materiałów przewodzących, oraz wilgoć mogą przy niekorzystnych warunkach prowadzić do porażenia prądem elektrycznym. Dlatego, zwłaszcza w przypadku częstej obróbki materiałów przewodzących, należy zabrudzone urządzenia regularnie oddawać do kontroli w serwisie Hilti.
- ▶ Unikać dotykania styków.
- ▶ Używać dostarczonego pasa do przenoszenia, który ułatwia transport PRA 90. Należy uważać, aby podczas transportu PRA 90 nie zranić siebie ani innych osób. Podczas transportu należy szczególnie uważać na pozycję wierzchołków nóg.
- ▶ Upewnić się, że pręt gwintowany po użyciu PRA 90 przed złożeniem nóg statywu zawsze znajduje się w najniższej pozycji.

Prawidłowe obchodzenie się z urządzeniami zasilanymi akumulatorami

- ▶ **Stosować wyłącznie akumulatory przeznaczone dla określonego urządzenia.** W przypadku stosowania innych akumulatorów lub wykorzystywania akumulatorów do innych celów istnieje ryzyko pożaru i wybuchu.
- ▶ **Akumulatory należy przechowywać z dala od źródeł wysokiej temperatury i ognia.** Istnieje niebezpieczeństwo eksplozji.
- ▶ **Akumulatorów nie wolno rozkładać na pojedyncze elementy, zgniatą, podgrzewać do temperatury powyżej 80°C (176°F) oraz spalać.** W przeciwnym wypadku istnieje niebezpieczeństwo zaprószenia ognia, eksplozji i poparzenia środkiem żrącym.
- ▶ **Chronić akumulator przed wniknięciem wilgoci.** Wilgoć, która wniknęła, może prowadzić do zwarcia i reakcji chemicznych, a w rezultacie do poparzeń lub pożaru.
- ▶ **Przestrzegać szczególnych wytycznych dotyczących transportu, przechowywania i eksploatacji akumulatorów Li-Ion.**
- ▶ **Unikać zwarcia w akumulatorze.** Przed włożeniem akumulatora w urządzenie upewnić się, czy styki akumulatora i urządzenia są wolne od ciał obcych. Jeśli dojdzie do zwarcia styków akumulatora, istnieje niebezpieczeństwo zaprószenia ognia, eksplozji i sparzenia środkiem żrącym.
- ▶ **Nie wolno ładować ani eksploatować uszkodzonych akumulatorów (np. pęknięcie akumulatora, złamana część, odkształcenie, wepchnięte i/lub wyciągnięte styki).**
- ▶ **Do eksploatacji urządzenia oraz ładowania akumulatora stosować wyłącznie zasilacz PRA 85 lub wtyczkę samochodową PRA 86.** W przeciwnym wypadku istnieje ryzyko uszkodzenia urządzenia.

3 Opis

3.1 Ogólna budowa urządzenia



- ① Mocowanie lasera 5/8"
- ② Głowica statywu
- ③ Wysuwane podpory
- ④ Panel obsługi
- ⑤ Panel obsługi, wskaźnik ładowania
- ⑥ Panel obsługi, regulacja wysokości
- ⑦ Panel obsługi, wskaźnik LED
- ⑧ Panel obsługi, przycisk Wł./Wył.
- ⑨ Wnęka na akumulator
- ⑩ Opcjonalny pilot zdalnego sterowania PRA 92
- ⑪ PRA 92 Wskaźnik LED
- ⑫ PRA 92 Przycisk Wł./Wył.
- ⑬ PRA 92 Regulacja wysokości
- ⑭ Niwelator laserowy

3.2 Użytkowanie zgodne z przeznaczeniem

Opisywany produkt to automatyczny statyw, na którym można zamontować niwelator laserowy. Wysokość statywu można zmieniać za pomocą panelu obsługi lub pilota zdalnego sterowania. Za pomocą statywu i zamontowanego na nim niwelatora laserowego można ustawić poziomą płaszczyznę lasera na określoną wysokość docelową, przenosić oznakowania wysokości, ustawiać i sprawdzać wysokości poziome.

Statyw można obsługiwać na 3 różne sposoby: za pomocą pilota zdalnego sterowania/detektora promienia PRA 30 (w połączeniu z niwelatorem laserowym PR 30-HVS do ustawiania automatycznego i kontroli), bez pilota zdalnego sterowania oraz przy użyciu pilota zdalnego sterowania PRA 92.

- ▶ Z tym produktem stosować tylko akumulator litowo-jonowy **Hilti** PRA 84.
- ▶ Do ładowania akumulatorów stosować wyłącznie zasilacz **Hilti** PRA 85.

3.3 Automatyczne ustawianie

Statyw można ustawić automatycznie za pomocą niwelatorów laserowych **Hilti** PR 30-HVS, PR 35, PR 300-HV2S lub PRI 36. Zalecamy użycie niwelatora laserowego **Hilti** PR 30-HVS. Niwelator ten został przystosowany specjalnie do pracy z PRA 90 i zapewnia komunikację między 3 urządzeniami: statywem, niwelatorem laserowym i przeznaczonym do jego obsługi pilotem zdalnego sterowania PRA 30.

Dzięki współdziałaniu tych 3 komponentów można automatycznie ustawić płaszczyznę lasera na dokładny punkt. Należy tylko za pomocą PRA 30 wyznaczyć wysokość docelową, a PRA 90 przesunie płaszczyznę lasera niwelatora laserowego PR 30-HVS dokładnie na tę wysokość.

W przypadku zastosowania innego niwelatora laserowego potrzebny jest pilot zdalnego sterowania PRA 92, który umożliwi przesuwanie statywu w górę i w dół. W tym przypadku nie ma możliwości automatycznego ustawiania.

3.4 Wskaźnik stanu naładowania

w trakcie procesu ładowania w urządzeniu, podczas pracy urządzenia

Stan	Znaczenie
Świecą się 4 LED.	• Stan naładowania 100%
3 diody LED świecą się, 1 dioda LED błyska.	• Stan naładowania \geq 75%
2 diody LED świecą się, 1 dioda LED błyska.	• Stan naładowania \geq 50%
1 dioda LED świeci się, 1 dioda LED błyska.	• Stan naładowania \geq 25%
Miga 1 dioda LED.	• Stan naładowania $<$ 25%

w trakcie procesu ładowania poza urządzeniem

Stan	Znaczenie
Świeci się czerwona dioda na akumulatorze.	• Trwa ładowanie akumulatora
Czerwona dioda na akumulatorze nie świeci się.	• Stan naładowania 100%

3.5 Zakres dostawy

Automatyczny statyw PRA 90, akumulator litowo-jonowy PRA 84, zasilacz PRA 85, pas do przenoszenia, instrukcja obsługi, certyfikat producenta.

Więcej dopuszczonych dla danego urządzenia produktów systemowych można znaleźć w centrum **Hilti** lub online pod adresem: www.hilti.group.

4 Dane techniczne

4.1 Dane techniczne PRA 90

Zasięg komunikacji przy ustawieniu PRA 30 w kierunku panelu obsługi statywu	50 m
Zasięg komunikacji przy ustawieniu PRA 30 w kierunku bocznym lub przeciwnym do panelu obsługi statywu	30 m
Długość transportowa	94 cm
Ciężar	8 kg
Ciężar nośny	\leq 5 kg
Maksymalna wysokość (z niwelatorem laserowym)	1,95 m
Minimalna wysokość (z niwelatorem laserowym)	0,97 m
Łączna odległość	54 cm
Najmniejsza odległość	0,25 mm
Temperatura robocza	-20 °C ... 60 °C
Temperatura składowania	-25 °C ... 60 °C
Klasa ochrony	IP 56
Gwint statywu	$\frac{9}{16}$ " x 11 mm
Moc promieniowania	1,1 dBm
Częstotliwość	2 400 MHz ... 2 483,5 MHz

4.2 Dane techniczne PRA 84

Napięcie znamionowe	7,2 V
Napięcie maksymalne podczas eksploatacji lub podczas ładowania w trakcie eksploatacji	13 V
Czas ładowania w temperaturze 32°C	130 min
Temperatura robocza	-20 °C ... 50 °C
Temperatura składowania (w suchym otoczeniu)	-25 °C ... 60 °C
Temperatura ładowania	0 °C ... 40 °C
Ciężar	0,3 kg





4.3 Dane techniczne PRA 85

Zasilanie prądem sieciowym	115 V ... 230 V
Częstotliwość sieci	47 Hz ... 63 Hz
Moc znamionowa	36 W
Napięcie znamionowe	12 V
Temperatura robocza	0 °C ... 40 °C
Temperatura składowania (w suchym otoczeniu)	-25 °C ... 60 °C
Ciężar	0,23 kg

4.4 Dane techniczne PRA 92

Rodzaj komunikacji: podczerwień	2,4 GHz
Zasilanie	2 ogniwa AA
Temperatura robocza	-20 °C ... 50 °C
Temperatura składowania	-25 °C ... 60 °C

5 Uruchomienie

5.1 Ładowanie akumulatora



Statyw może być eksploatowany wyłącznie w akumulatorze **Hilti PRA 84**.

- ▶ Przed pierwszym uruchomieniem należy całkowicie naładować akumulatory.

5.1.1 Ładowanie akumulatora w urządzeniu



OSTRZEŻENIE

Zagrożenie przez prąd elektryczny. Wnikające do wewnątrz płyny mogą spowodować zwarcie oraz wybuch zasilacza. Może to spowodować ciężkie obrażenia ciała i poparzenia!

- ▶ Zasilacz PRA 85 może być używany wyłącznie w budynku.

1. Włożyć akumulator do przegrody na baterie.
2. Obrócić blokadę w taki sposób, aby było widoczne gniazdo ładowania akumulatora.
3. Włożyć wtyczkę zasilacza lub wtyczkę samochodową do akumulatora.
4. Podłączyć zasilacz lub wtyczkę samochodową do zasilania.



Aktualny stan naładowania jest widoczny na wskaźniku akumulatora przy włączonym statywie.

5.1.2 Ładowanie akumulatora poza urządzeniem



OSTRZEŻENIE

Zagrożenie przez prąd elektryczny. Wnikające do wewnątrz płyny mogą spowodować zwarcie oraz wybuch zasilacza. Może to spowodować ciężkie obrażenia ciała i poparzenia!

- ▶ Zasilacz PRA 85 może być używany wyłącznie w budynku.

1. Wyjąć akumulator ze statywu i podłączyć wtyczkę zasilacza lub wtyczkę samochodową.
2. Podłączyć zasilacz lub wtyczkę samochodową do zasilania.



Podczas ładowania świeci się czerwona dioda LED na akumulatorze.

5.1.3 Ładowanie akumulatora podczas eksploatacji

1. Obrócić pokrywę, aby było widoczne gniazdo ładowania na akumulatorze.

2. Włożyć wtyczkę zasilacza do akumulatora.
 - ◁ Statyw działa w trakcie ładowania, a stan naładowania jest sygnalizowany przez diody LED na statywie.

5.2 Wkładanie akumulatora

Przed włożeniem akumulatora sprawdzić, czy styki akumulatora i statywu są czyste i wolne od ciał obcych.

1. Wsunąć akumulator w mocowanie na statywie.
2. Obrócić blokadę o dwa skoki w kierunku zgodnym z ruchem wskazówek zegara, aż do pojawienia się symbolu blokady.

5.3 Wymywanie akumulatora

1. Obrócić blokadę o dwa skoki w kierunku przeciwnym do ruchu wskazówek zegara, aż do pojawienia się symbolu odblokowania.
2. Wyjąć akumulator z urządzenia.

6 Obsługa

6.1 Montaż niwelatora laserowego na statywie

Montować wyłącznie urządzenia o maksymalnym ciężarze do 5 kg (11 lbs).

- ▶ Przykręcić niwelator laserowy do statywu.

6.2 Praca ze statywem i pilotem zdalnego sterowania PRA 92 (wyposażenie)

Przed użyciem należy sparować pilot ze statywem, aby umożliwić komunikację pomiędzy obydwoma urządzeniami.

1. Naciskać równocześnie przyciski Wł./Wył. na statywie i na pilocie zdalnego sterowania przez co najmniej 3 sekundy.
 - ◁ Zakończone powodzeniem sparowanie jest sygnalizowane przez równoczesne świecenie diod LED na obu urządzeniach.
2. Ustawić panel obsługi statywu w kierunku PRA 92.
3. Na klawiaturze pilota nacisnąć odpowiednie przyciski ze strzałkami, aby przesunąć statyw w górę lub w dół.
 - ◁ Większość niwelatorów laserowych sygnalizuje ruch statywu w postaci wskazania „Shock” i dokonuje korekty niwelacji lub sygnalizuje „Shock” i wyłącza się.
 - ◁ W przypadku modeli **Hilti** PRE 3, PR 20, PR 2-HVS, PR 25, PR 26 i PRE 38 w pierwszej minucie dokonywana jest tylko niwelacja. W fazie niwelacji płaszczyzna lasera jest przez krótki czas niewidoczna.

6.3 Praca ze statywem i pilotem zdalnego sterowania PRA 30

Przed użyciem należy sparować pilota ze statywem, aby umożliwić komunikację pomiędzy obydwoma urządzeniami.

Niwelator laserowy PR 30-HVS należy sparować oddzielnie również z PRA 30. W ten sposób uzyska się sparowanie między 3 urządzeniami, co stanowi warunek przeprowadzenia automatycznego ustawienia płaszczyzny lasera.


1. Naciskać równocześnie przyciski Wł./Wył. na statywie i na pilocie zdalnego sterowania przez co najmniej 3 sekundy.
 - ◁ Zakończone powodzeniem sparowanie jest sygnalizowane przez symbol łańcucha na wyświetlaczu PRA 30, w przypadku PRA 90 migają wszystkie diody LED. Oba urządzenia wyłączą się automatycznie po zasygnalizowaniu sparowania.





2. Nacisnąć przyciski WŁ./WYŁ. na PRA 90, PRA 30 i PR 30-HVS.
 - ◁ Na wyświetlaczu pilota zdalnego sterowania PRA 30 widoczny jest niwelator laserowy wraz ze statywem, aktywne połączenie radiowe jest wyświetlane w postaci fali.
 - ◁ W przypadku braku aktywnego połączenia radiowego na wyświetlaczu zamiast fali pojawia się trójkąt ostrzegawczy.

6.4 Ustawianie za pomocą automatycznego statywu PRA 90

 Ta funkcja dostępna jest tylko z automatycznym statywem PRA 90. Podczas pierwszego użycia należy sparować detektor promienia PRA 30 ze statywem. Za pomocą opcjonalnego automatycznego statywu PRA 90 można ręcznie lub automatycznie ustawić wysokość płaszczyzny lasera na żądanym poziomie.


1. Zamontować urządzenie na automatycznym statywie PRA 90.
2. Włączyć niwelator laserowy, automatyczny statyw i detektor promienia.
3. Wysokość powierzchni lasera ustawić ręcznie → Strona 118 lub automatycznie → Strona 118.

6.4.1 Ustawianie ręczne

- ▶ Nacisnąć na detektorze promienia przyciski +/- lub na PRA 90 przyciski ze strzałkami, aby równolegle przesunąć poziomą powierzchnię do góry lub do dołu.

6.4.2 Automatyczne ustawianie


1. Przytrzymać stronę odbioru detektora promienia na żądanej wysokości i w kierunku panelu obsługi PRA 90. Podczas ustawiania trzymać detektor promienia nieruchomo i uważać, aby między detektorem promienia a urządzeniem nie było żadnych przeszkód.
2. Dwukrotnie kliknąć na przycisk automatycznego ustawiania na detektorze promienia. Następne podwójne kliknięcie zakończy proces ustawiania.
 - ◁ Podwójne kliknięcie rozpoczyna proces ustawiania powierzchni lasera, a statyw przesuwa się do góry lub do dołu. W trakcie ustawiania przez cały czas rozlega się sygnał dźwiękowy. Gdy tylko promień lasera dotrze do pola detekcji detektora promienia, zostanie przesunięty do nacięcia do znakowania (poziom odniesienia). Po osiągnięciu tej pozycji i przeprowadzeniu niwelacji urządzenia, 5-sekundowy sygnał dźwiękowy sygnalizuje zakończenie procesu. Poza tym symbol "automatyczne ustawianie" nie będzie już wyświetlany.
3. Skontrolować ustawienia wysokości na wyświetlaczu.
4. Usunąć detektor promienia.

 Jeśli automatyczne ustawianie nie powiodło się, rozlegną się krótkie sygnały i zgaśnie symbol "automatyczne ustawianie".

6.5 Praca ze statywem bez pilota zdalnego sterowania

1. Nacisnąć przycisk Wł./Wył. na statywie.
 - ◁ Statyw włącza się.
2. Na panelu obsługi statywu nacisnąć odpowiednie przyciski ze strzałkami, aby przesunąć statyw w górę lub w dół.

7 Konserwacja i utrzymanie urządzenia

 Przestrzegać wartości granicznych temperatury w przedziale od -25°C (-13°F) do +60°C (140°F), jeżeli urządzenie przechowywane jest wewnątrz pojazdu.

- Zadbac o to, aby na pręcie gwintowanym nie było większych zabrudzeń ani resztek betonu.
- Czyścić wyłącznie czystą i miękką ściereczką. W razie potrzeby zwilżyć ją czystym alkoholem lub wodą. Nie używać żadnych innych płynów, gdyż mogą one działać szkodliwie na części wykonane z tworzyw sztucznych.

8 Transport i przechowywanie

Transport

OSTROŻNIE

Niezamierzone włączenie podczas transportu. Niewyjęte akumulatory mogą być przyczyną niekontrolowanego włączenia, a w konsekwencji uszkodzenia urządzenia w trakcie transportu.

► Urządzenie transportować zawsze z wyjętymi akumulatorami.

- Po użyciu opuścić pręt gwintowany do najniższej pozycji.
- Wyjąć akumulator.
- Dopiero teraz złożyć nogi statywu.
- Do transportu lub wysyłki wyposażenia używać kartonu transportowego **Hilti**, torby transportowej **Hilti** lub opakowania o podobnych właściwościach.
- Po dłuższym transporcie należy przed uruchomieniem urządzenia przeprowadzić pomiar kontrolny.

Przechowywanie

OSTROŻNIE

Niezamierzone uszkodzenie spowodowane uszkodzonymi akumulatorami. Wyciek z akumulatorów może uszkodzić urządzenie.

► Urządzenie przechowywać zawsze z wyjętymi akumulatorami.

- Przechowywane urządzenie musi być suche i niedostępne dla dzieci oraz innych niepowołanych osób.
- W razie zawilgocenia wypakować urządzenie. Urządzenia, pojemnik transportowy i osprzęt osuszyć i wyczyścić przy maks. temperaturze 40 °C (104 °F).
- Dopiero gdy wyposażenie jest całkowicie suche, można je ponownie zapakować i przechowywać.
- Po dłuższym przechowywaniu należy przed uruchomieniem urządzenia przeprowadzić pomiar kontrolny.
- Akumulator przechowywać w miarę możliwości w miejscu chłodnym i suchym.
Nigdy nie przechowywać akumulatora na słońcu, przy grzejnikach lub za szybami.

9 Pomoc w przypadku awarii

W przypadku awarii, które nie zostały uwzględnione w tej tabeli lub których użytkownik nie jest w stanie usunąć sam, należy skontaktować się z serwisem **Hilti**.

9.1 Pomoc w przypadku awarii

Awaria	Możliwa przyczyna	Rozwiązanie
Statyw nie reaguje.	Statyw nie jest włączony.	► Włączyć statyw.
	Statyw nie jest sparowany.	► Sparować statyw z pilotem zdalnego sterowania.
	Baterie w PRA 92 są wyczerpane.	► Wymienić baterie.
Statyw nie daje się włączyć.	Akumulator jest nieprawidłowo zamocowany lub rozładowany.	► Akumulator zatrzasnąć ze słyszalnym kliknięciem lub naładować.
Automatyczne ustawienie nie powiodło się.	Żądana wysokość wykracza poza możliwe ustawienia wysokości.	► Sprawdzić ustawienie wysokości.
	Zbyt silna wibracja spowodowana czynnikami zewnętrznymi.	► Całkowicie rozłożyć statyw i zwrócić uwagę na jego stabilne ustawienie.
	Statyw jest poza zasięgiem.	► Podejść z pilotem zdalnego sterowania bliżej statywu i/lub ustawić panel obsługi statywu w kierunku pilota zdalnego sterowania.
Ustawienie trybu nadzoru nie powiodło się.	Żądana wysokość wykracza poza możliwe ustawienia wysokości.	► Sprawdzić ustawienie wysokości.
	Zbyt silna wibracja spowodowana czynnikami zewnętrznymi.	► Całkowicie rozłożyć statyw i zwrócić uwagę na jego stabilne ustawienie.

2015596

Polski 119




Awaria	Możliwa przyczyna	Rozwiązanie
Ustawienie trybu nadzoru nie powiodło się.	Statyw jest poza zasięgiem.	▶ Podejść z pilotem zdalnego sterowania bliżej statywu i/lub ustawić panel obsługi statywu w kierunku pilota zdalnego sterowania.

10 RoHS (dyrektywa w sprawie ograniczenia stosowania substancji niebezpiecznych)

Pod poniższym linkiem znajduje się tabela substancji niebezpiecznych: qr.hilti.com/r56543.
Link do tabeli RoHS znajduje się na końcu niniejszej dokumentacji jako kod QR.

11 Utylizacja

 Urządzenia **Hilti** wykonane zostały w znacznej mierze z materiałów nadających się do powtórnego wykorzystania. Warunkiem recyklingu jest prawidłowa segregacja materiałów. W wielu krajach firma **Hilti** przyjmuje zużyte urządzenia w celu ponownego wykorzystania. Pytać należy w punkcie serwisowym **Hilti** lub u doradcy handlowego.

Utylizacja akumulatorów

W razie nieprawidłowej utylizacji akumulatorów, wydobywające się gazy lub płyny mogą stwarzać zagrożenie dla zdrowia.

- ▶ Nie wysyłać uszkodzonych akumulatorów!
- ▶ Zakryć złącza za pomocą materiału nieprzewodzącego prądu, aby uniknąć zwarcia.
- ▶ Akumulatory należy utylizować tak, by nie trafiły w ręce dzieci.
- ▶ Zutilizować akumulator w swoim **Hilti Store** lub zwrócić się do odpowiedniego zakładu utylizacji odpadów.



- ▶ Nie wyrzucać elektronarzędzi, urządzeń elektronicznych i akumulatorów wraz z odpadami komunalnymi!

12 Gwarancja producenta na urządzenia

- ▶ W razie pytań dotyczących warunków gwarancji należy skontaktować się z lokalnym przedstawicielem **Hilti**.

1 Указания к документации

1.1 Об этом документе

- Ознакомьтесь с этим документом перед началом работы. Это является залогом безопасной работы и бесперебойной эксплуатации.
- Соблюдайте указания по технике безопасности и предупреждающие указания, приводимые в данном документе и на изделии.
- Храните руководство по эксплуатации всегда рядом с электроинструментом и передавайте электроинструмент будущим владельцам только вместе с этим руководством.

EN

Импортер и уполномоченная изготовителем организация

- (RU) Российская Федерация
АО "Хилти Дистрибьюшн ЛТД", 141402, Московская область, г. Химки, ул. Ленинградская, стр. 25
- (BY) Республика Беларусь
222750, Минская область, Дзержинский район, Р-1, 18-й км, 2 (около д. Слободка), помещение 1-34
- (KZ) Республика Казахстан
Республика Казахстан, индекс 050011, г. Алматы, ул. Пугачева 4
- (KG) Киргизская Республика
ОсОО "Т AND Т", 720021, Кыргызстан, Бишкек, ул. Ибраимова 29 А
- (AM) Республика Армения
ООО Эйч-Кон, Республика Армения, г. Ереван, ул. Бабаяна 10/1

Страна производства: см. маркировочную табличку на оборудовании.

Дата производства: см. маркировочную табличку на оборудовании.

Соответствующий сертификат можно найти по адресу: www.hilti.ru

Специальных требований к условиям хранения, транспортировки и использования, кроме указанных в руководстве по эксплуатации, нет.

Срок службы изделия составляет 3 лет.

1.2 Пояснение к знакам (условным обозначениям)

1.2.1 Предупреждающие указания

Предупреждающие указания служат для предупреждения об опасностях при обращении с машиной. Используются следующие сигнальные слова:

ОПАСНО

ОПАСНО !

- Общее обозначение непосредственной опасной ситуации, которая влечет за собой тяжелые травмы или смертельный исход.

ПРЕДУПРЕЖДЕНИЕ

ПРЕДУПРЕЖДЕНИЕ !

- Общее обозначение потенциально опасной ситуации, которая может повлечь за собой тяжелые травмы или смертельный исход.

ОСТОРОЖНО

ОСТОРОЖНО !

- Общее обозначение потенциально опасной ситуации, которая может повлечь за собой легкие травмы или повреждение оборудования.

1.2.2 Символы, используемые в руководстве

В этом руководстве используются следующие символы:



Перед использованием прочтите руководство по эксплуатации.



	Указания по эксплуатации и другая полезная информация
	Обращение с материалами, пригодными для вторичной переработки
	Не выбрасывайте электроустройства и аккумуляторы вместе с обычным мусором!

1.2.3 Символы на изображениях

На изображениях используются следующие символы:

	Эти цифры указывают на соответствующее изображение в начале данного руководства.
	Нумерация на изображениях отображает порядок выполнения рабочих операций и может отличаться от нумерации, используемой в тексте.
	Номера позиций используются в обзорном изображении. В обзоре изделия они указывают на номера в экспликации.
	Этот знак должен привлечь особое внимание пользователя при обращении с изделием.
	Беспроводная передача данных

1.3 Символы в зависимости от изделия

1.3.1 Символы на изделии

На изделии используются следующие символы:

	Использовать только в помещениях
--	----------------------------------

1.4 Информация об изделии

Изделия предназначены для профессионального использования, поэтому они должны обслуживаться и ремонтироваться только уполномоченным и обученным персоналом. Этот персонал должен пройти специальный инструктаж по технике безопасности. Использование изделия и его оснастки не по назначению или его эксплуатация необученным персоналом могут представлять опасность.

Типовое обозначение и серийный номер указаны на заводской табличке.

- Перепишите серийный номер в нижеприведенную табличную форму. Данные изделия необходимы при обращении в наше представительство или сервисный центр.

Указания к изделию

Штатив с автоматическим управлением	PRA 90
Поколение	01
Серийный номер	

1.5 Декларация соответствия нормам

Настоящим мы с полной ответственностью заявляем, что данное изделие соответствует действующим директивам и нормам. Копию декларации соответствия нормам см. в конце этого документа.

Техническая документация (оригиналы) хранится здесь:

Hilti Entwicklungsgesellschaft mbH | Zulassung Geräte | Hiltistraße 6 | 86916 Kaufering, Германия

1.6 Испытание опытного образца

Сертифицированный орган **CSA Group Bayern**, номер 1948, проверил устройство и документацию и выдал следующий сертификат об испытании опытного образца: ZS 17 10 50140 007

2 Безопасность

2.1 Указания по технике безопасности

i Наряду с общими указаниями по технике безопасности, приводимыми в отдельных главах настоящего руководства по эксплуатации или указаниями по технике безопасности соответствующих руководств по эксплуатации, следует неукоснительно соблюдать приведенные ниже указания.

Общие указания по технике безопасности

Не отключайте предохранительные устройства и не удаляйте предупреждающие надписи и таблички.

Правильная организация рабочего места

- ▶ **Оборудуйте рабочее место и обратите внимание при установке устройства на то, чтобы луч лазера не был направлен на окружающих и на вас самих.**
- ▶ **Будьте осторожны при использовании лестниц и стремянки. Старайтесь постоянно сохранять устойчивое положение и равновесие.**
- ▶ **Помните, что устройство должно устанавливаться на ровной неподвижной поверхности (не подвергаясь вибрациям).**
- ▶ **Используйте устройство только в пределах его технических характеристик.**
- ▶ **При установке и работе со штативом убедитесь в том, что вы не будете травмированы вследствие манипуляций с ним.**
- ▶ **Не используйте штатив в качестве подъемного приспособления или подставки.**
- ▶ Не допускайте детей в рабочую зону. Не допускайте посторонних лиц в рабочую зону.
- ▶ **При установке штатива внутри помещений возможно повреждение поверхности пола ножками штатива.**

Электромагнитная совместимость

- ▶ Хотя устройство отвечает строгим требованиям соответствующих директив, фирма **Hilti** не исключает возможности появления помех при его эксплуатации вследствие воздействия сильных полей, способных привести к ошибкам в работе. В этих или иных случаях должны проводиться контрольные замеры. Фирма **Hilti** также не исключает возможности появления помех при эксплуатации устройства из-за воздействия других устройств/приборов (например навигационного оборудования, используемого в самолетах).

Общие меры безопасности

- ▶ Проверьте устройство перед использованием. При обнаружении повреждений отправьте устройство в сервисный центр компании Hilti для ремонта.
- ▶ **Резьбовая штанга PRA 90 должна быть всегда чистой, без грязи.**
- ▶ **Не вставляйте пальцы и т. п. в трубки ножек штатива или иные места, в которых можно получить травмы.**
- ▶ Хотя устройство рассчитано на жесткие условия эксплуатации, оно, как и другие электронные устройства, требует тщательного ухода и аккуратного обращения.
- ▶ Несмотря на то, что устройство защищено от проникновения влаги, его следует вытереть насухо, перед тем как положить в переносную сумку.
- ▶ Используйте блок питания только для подключения к электросети.
- ▶ Следите за тем, чтобы устройство и блок питания не представляли собой помеху, о которую можно споткнуться или пораниться.
- ▶ Обеспечьте хорошее освещение рабочей зоны.
- ▶ Регулярно проверяйте удлинительные кабели и при наличии повреждений заменяйте их. Если во время работы блок питания или удлинительный кабель был поврежден, прикасаться к блоку питания запрещается. Выньте вилку кабеля из розетки. Поврежденные сетевые кабели и удлинительные кабели представляют опасность поражения электрическим током.
- ▶ Избегайте непосредственного контакта с заземленными поверхностями, например с трубами, отопительными приборами, печами (плитами) и холодильниками. При контакте с заземленными предметами возникает повышенный риск поражения электрическим током.
- ▶ Предохраняйте кабель от нагревания, попадания масла и контакта с острыми кромками.
- ▶ Пользоваться грязным или влажным блоком питания запрещается. При неблагоприятных условиях влага и пыль, скапливающаяся на поверхности блока питания (особенно от токопроводящих материалов), могут вызвать удар электрическим током. Поэтому регулярно обращайтесь в сервисный центр Hilti для проверки загрязненных устройств, особенно если вы часто используете их для обработки токопроводящих материалов.
- ▶ Не касайтесь электрических контактов.

 2015596

Русский 123



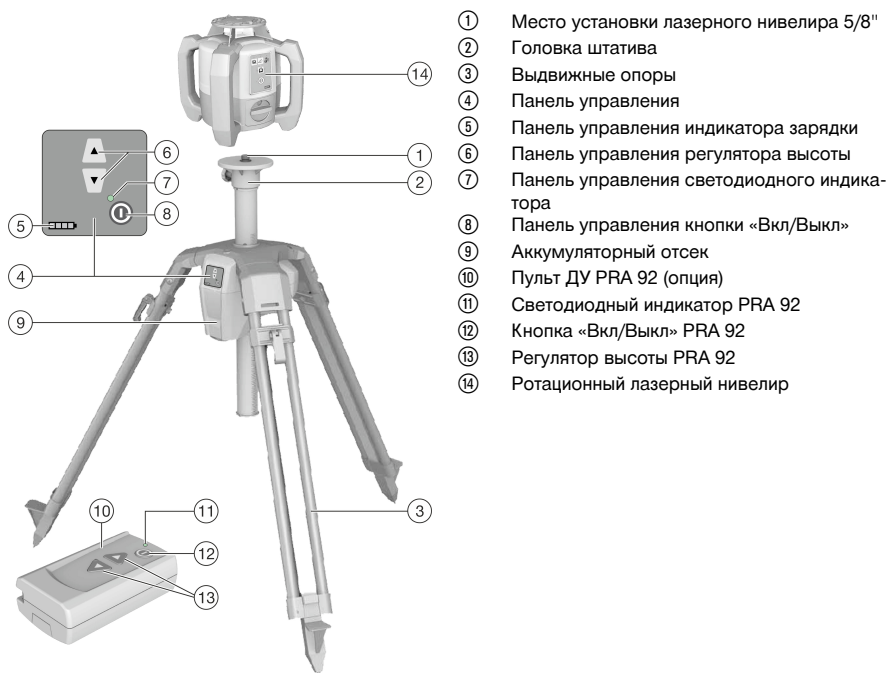
- ▶ **Используйте входящий в комплект поставки ремень для переноски PRA 90.** При этом убедитесь в том, что при транспортировке PRA 90 ни вы, ни кто-либо другой не будут травмированы. В частности, при транспортировке необходимо следить за положением наконечников ножек штатива.
- ▶ **Убедитесь в том, что резьбовая штанга после использования PRA 90 перед складыванием ножек штатива полностью опущена вниз.**

Бережное обращение с аккумуляторными инструментами и их правильное использование

- ▶ **Используйте только допущенные к эксплуатации с соответствующим устройством аккумуляторы.** При использовании других аккумуляторов или при использовании аккумуляторов в иных целях существует опасность возгорания и взрыва.
- ▶ **Храните аккумуляторы на безопасном расстоянии от источников огня и высокой температуры.** Существует опасность взрыва!
- ▶ **Запрещается разбирать, сдавливать, нагревать до температуры свыше 80 °С или сжигать аккумуляторы.** В противном случае существует опасность возгорания, взрыва и ожога едкой жидкостью, находящейся внутри аккумулятора.
- ▶ **Не допускайте попадания влаги в аккумулятор.** Не допускайте попадания влаги внутрь устройства. Это может привести к короткому замыканию и химическим реакциям и стать причиной ожогов или возникновения пожара.
- ▶ **Соблюдайте специальные предписания по транспортировке, хранению и эксплуатации литий-ионных аккумуляторов.**
- ▶ **Не допускайте короткого замыкания аккумулятора. Перед установкой аккумулятора в устройство убедитесь в том, что аккумуляторные контакты и контакты в устройстве чистые.** В случае короткого замыкания контактов аккумулятора существует опасность возгорания, взрыва и ожога едкой жидкостью.
- ▶ **Поврежденные аккумуляторы (например аккумуляторы с трещинами, сломанными частями, погнутыми, вдавленными и/или вытянутыми контактами) заряжать и использовать повторно запрещается.**
- ▶ **Для работы устройства и зарядки аккумуляторов используйте только блок питания PRA 85 или штекер PRA 86.** для подключения к гнезду прикуривателя в автомобиле. В противном случае существует опасность повреждения устройства.

3 Описание

3.1 Обзор изделия



3.2 Использование по назначению

Данное устройство собой штатив с автоматическим управлением, на который может монтироваться ротационный лазерный нивелир. Штатив может перемещаться в вертикальном направлении с помощью панели управления или пульта ДУ. С помощью штатива и установленного на нем ротационного лазерного нивелира горизонтальная плоскость лазерного луча настраивается на определенную высоту, выполняется перенос точек отсчета, а также горизонтальное выравнивание по высоте цели или проверка отметок высоты в горизонтальной плоскости.

Штативом можно управлять тремя различными способами: С пультом ДУ/лазерным приемником PRA 30 (в комбинации с ротационным лазерным нивелиром PR 30-HVS для автоматического выравнивания и контроля), без пульта ДУ и с пультом ДУ PRA 92.

- ▶ Для этого устройства используйте только литий-ионный аккумулятор **Hilti** PRA 84.
- ▶ Для зарядки этих аккумуляторов используйте только блок питания **Hilti** PRA 85.

3.3 Автоматическое выравнивание

Возможно автоматическое выравнивание штатива с ротационными лазерными нивелирами **Hilti** PR 30-HVS, PR 35, PR 300-HV2S или PRI 36. Мы рекомендуем использовать штатив с ротационным лазерным нивелиром **Hilti** PR 30-HVS. Этот нивелир специально адаптирован для работы с PRA 90 и может функционировать в режиме объединения в пару трех устройств (штатив, ротационный лазер и соответствующий пульт ДУ PRA 30).

Благодаря комбинации этих трех устройств плоскость лазера автоматически выравнивается точно по нужной точке. Следует лишь указать точку с помощью PRA 30, и PRA 90 установит плоскость лазера ротационного лазерного нивелира PR 30-HVS на точную высоту.

При использовании других ротационных лазерных нивелиров вам потребуется пульт ДУ PRA 92, чтобы перемещать штатив вверх и вниз. Автоматическое выравнивание при этом невозможно.



3.4 Индикатор уровня заряда

при зарядке в устройстве, во время работы

Состояние	Значение
Горят 4 светодиода.	• Уровень заряда 100 %
3 светодиода горят, 1 светодиод мигает.	• Уровень заряда \geq 75 %
2 светодиода горят, 1 светодиод мигает.	• Уровень заряда \geq 50 %
1 светодиод горит, 1 светодиод мигает.	• Уровень зарядки \geq 25 %
Мигает 1 светодиод.	• Уровень заряда $<$ 25 %

во время зарядки вне устройства

Состояние	Значение
Красный светодиод на аккумуляторе горит.	• Аккумулятор заряжается
Красный светодиод на аккумуляторе не горит.	• Уровень заряда 100 %

3.5 Комплект поставки

Штатив PRA 90 с автоматическим управлением, литий-ионный аккумулятор PRA 84, блок питания PRA 85, ремень для переноски, руководство по эксплуатации, сертификат производителя.

Другие системные принадлежности, допущенные для использования с этим устройством, спрашивайте в сервисном центре **Hilti** или смотрите на сайте **www.hilti.group**.

4 Технические данные

4.1 Технические данные PRA 90

Дальность действия с PRA 30 в направлении панели управления штатива	50 м
Дальность действия с PRA 30 в боковом или обратном направлении от панели управления штатива	30 м
Длина в транспортировочном положении	94 см
Масса	8 кг
Допустимая нагрузка	\leq 5 кг
Максимальная высота (с ротационным лазерным нивелиром)	1,95 м
Минимальная высота (с ротационным лазерным нивелиром)	0,97 м
Ход перемещения, общ.	54 см
Расстояние перемещения, мин.	0,25 мм
Рабочая температура	-20 °C ... 60 °C
Температура хранения	-25 °C ... 60 °C
Класс защиты	IP 56
Резьба штатива	$\frac{5}{8}$ " x 11 мм
Мощность излучения	1,1 дБм
Частота	2 400 МГц ... 2 483,5 МГц

4.2 Технические данные PRA 84

Номинальное напряжение	7,2 В
Максимальное напряжение (во время работы или при зарядке во время работы)	13 В
Время зарядки при 32 °C	130 мин
Рабочая температура	-20 °C ... 50 °C
Температура хранения (в сухом месте)	-25 °C ... 60 °C

Температура зарядки	0 °C ... 40 °C
Масса	0,3 кг

4.3 Технические данные PRA 85

Сетевое электропитание	115 В ... 230 В
Частота электросети	47 Гц ... 63 Гц
Номинальная мощность	36 Вт
Номинальное напряжение	12 В
Рабочая температура	0 °C ... 40 °C
Температура хранения (в сухом месте)	-25 °C ... 60 °C
Масса	0,23 кг

4.4 Технические данные PRA 92

Вид связи ИК-интерфейс	2,4 ГГц
Энергообеспечение	2 элемента питания, тип AA
Рабочая температура	-20 °C ... 50 °C
Температура хранения	-25 °C ... 60 °C

5 Ввод в эксплуатацию

5.1 Зарядка аккумулятора

Этот штатив должен использоваться только с аккумулятором **Hilti PRA 84**.

- Перед первым вводом в эксплуатацию полностью заряжайте аккумуляторы.

5.1.1 Зарядка аккумулятора в устройстве

ПРЕДУПРЕЖДЕНИЕ

Опасность вследствие электрического тока Проникновение жидкостей может привести к короткому замыканию и взрыву блока питания. В результате возможно получение серьезных травм и ожогов!

- Блок питания PRA 85 должен использоваться только внутри помещений.

1. Установите аккумуляторный блок в отсек для элементов питания.
2. Поверните фиксатор так, чтобы стало видно зарядное гнездо на аккумуляторе.
3. Подсоедините к аккумулятору штекер блока питания/штекер для подключения к гнезду прикуривателя автомобиля.
4. Подключите блок питания к электросети/штекер для подключения к гнезду прикуривателя бортовой сети автомобиля (к гнезду прикуривателя).

Текущий уровень заряда отображается посредством индикатора уровня зарядки аккумулятора на включенном штативе.

5.1.2 Зарядка аккумулятора вне устройства

ПРЕДУПРЕЖДЕНИЕ

Опасность вследствие электрического тока Проникновение жидкостей может привести к короткому замыканию и взрыву блока питания. В результате возможно получение серьезных травм и ожогов!

- Блок питания PRA 85 должен использоваться только внутри помещений.

1. Извлеките аккумулятор из штатива и подключите к нему штекер блока питания/штекер для подключения к гнезду прикуривателя автомобиля.



2. Подключите блок питания к электросети/штекер для подключения к гнезду прикуривателя к бортовой сети автомобиля (к гнезду прикуривателя).



Во время зарядки на аккумуляторе горит красный светодиод.

5.1.3 Зарядка аккумулятора во время работы

1. Поверните затвор так, чтобы стало видно зарядное гнездо на аккумуляторе.
2. Подсоедините штекер блока питания к аккумулятору.
 - ◁ Штатив работает во время процесса зарядки и уровень заряда отображается на нем посредством светодиодов.

5.2 Установка аккумулятора



Перед установкой убедитесь в том, что контакты аккумулятора и штатива чистые.

1. Вставьте аккумулятор в гнездо на штативе.
2. Поверните блокиратор на две метки по часовой стрелке — появится символ блокировки.

5.3 Удаление аккумулятора

1. Поверните блокиратор на две метки против часовой стрелки — появится символ разблокировки.
2. Извлеките аккумулятор из устройства.

6 Эксплуатация

6.1 Установка ротационного лазерного нивелира на штатив



Устанавливайте нивелиры весом не более 5 кг.

- ▶ Навинтите ротационный лазерный нивелир на штатив.


6.2 Работа со штативом и пультом ДУ PRA 92 (принадлежность)



Перед использованием пульт ДУ следует объединить в пару со штативом для обеспечения связи между двумя устройствами.

1. Нажмите кнопки «Вкл/Выкл» на штативе и на пульте ДУ и удерживайте их нажатыми в течение как минимум трех секунд.
 - ◁ Об успешном объединении в пару в случае просигнализирует одновременное загорание светодиодов на обоих устройствах.
2. Выровняйте панель управления штатива в направлении PRA 92.
3. Нажмите на клавиатуре пульта ДУ соответствующие кнопки со стрелками (вверх или вниз) для перемещения штатива.
 - ◁ Большинство ротационных лазерных нивелиров при перемещении штатива либо отображают надпись «Shock» и затем выполняют процедуру нивелирования, либо отображают надпись «Shock» и отключаются.
 - ◁ В случае моделей **Hilti** PRE 3, PR 20, PR 2-HVS, PR 25, PR 26 и PRE 38 нивелирование выполняется только в течение первой минуты. На этапе нивелирования плоскость лазерного луча в течение короткого времени не отображается.


6.3 Работа со штативом и пультом ДУ PRA 30

 Перед использованием пульт ДУ следует объединить в пару со штативом для обеспечения связи между двумя устройствами.

Ротационный лазерный нивелир PR 30-HVS следует также отдельно объединить в пару с PRA 30. Таким образом возникает комбинация из трех объединенных в пару устройств, что является необходимым условием для автоматического выравнивания плоскости лазерного луча.

1. Нажмите кнопки «Вкл/Выкл» на штативе и на пульте ДУ и удерживайте их нажатыми в течение как минимум трех секунд.
 - ◁ Успешное объединение в пару отображается кратковременным появлением на дисплее PRA 30 символа цепочки, на PRA 90 при этом мигают все светодиоды. Оба устройства отключаются после индикации автоматически.
2. Нажмите кнопки «Вкл/Выкл» на PRA 90, PRA 30 и PR 30-HVS..
 - ◁ На дисплее пульта ДУ PRA 30 отобразится ротационный лазер включая штатив, активная радиосвязь отображается в виде символа волны.
 - ◁ Без активной радиосвязи на дисплее вместо символа волны отображается предупреждающий треугольник.

6.4 Выравнивание с использованием штатива PRA 90 с автоматическим управлением

 Эта функция доступна только при наличии штатива PRA 90 с автоматическим управлением. При первом использовании лазерный приемник PRA 30 следует объединить в пару со штативом. С помощью доступного в виде опции штатива PRA 90 с автоматическим управлением возможна ручная или автоматическая настройка высоты плоскости лазерного луча в соответствии с нужным уровнем.


1. Смонтируйте нивелир на штативе PRA 90 с автоматическим управлением.
2. Включите ротационный лазерный нивелир, штатив с автоматическим управлением и лазерный приемник.
3. Теперь выровняйте высоту плоскости лазерного луча вручную → страница 129 или автоматически → страница 129.

6.4.1 Ручное выравнивание

- ▶ Нажмите на лазерном приемнике кнопки «+/-» или кнопки со стрелками на PRA 90 для смещения горизонтальной плоскости параллельно вверх/вниз.

6.4.2 Автоматическое выравнивание

1. Установите лазерный приемник стороной приема в соответствии с нужной высотой в направлении панели управления PRA 90. Надежно удерживайте лазерный приемник во время процесса выравнивания, обеспечив свободный обзор между лазерным приемником и устройством.
2. Дважды нажмите кнопку «Автоматическое выравнивание» на лазерном приемнике. Повторное двойное нажатие завершает процесс выравнивания.
 - ◁ Двойное нажатие запускает процесс выравнивания (нивелирования) плоскости лазерного луча, и штатив перемещается вверх или вниз. В течение этого процесса подается непрерывный звуковой сигнал. Как только лазерный луч попадет в поле детектирования лазерного приемника, он начнет смещаться к метке (к опорной плоскости). После достижения нужной позиции и завершения автоматического выравнивания устройства в течение пяти секунд подается звуковой сигнал, который сигнализирует об окончании процесса. Кроме того, больше не отображается символ автоматического выравнивания.
3. Проверьте настройку высоты на дисплее.
4. Удалите лазерный приемник.

 Если процесс автоматического выравнивания был неудачным, подаются короткие звуковые сигналы и символ автоматического выравнивания гаснет.



6.5 Работа со штативом без пульта ДУ

1. Нажмите кнопку «Вкл/Выкл» на штативе.
 - ◀ Штатив включится.
2. Нажмите на панели управления штатива соответствующие кнопки со стрелками для перемещения штатива вверх или вниз.

7 Уход и техническое обслуживание



Соблюдайте заданный диапазон температуры от -25 °C до +60 °C при хранении вашего оборудования в салоне автомобиля.

- Держите резьбовую штангу всегда чистой. На ней не должно быть грязи и остатков бетона.
- Для очистки используйте только чистую и мягкую ткань: в случае необходимости слегка смочите ткань чистым спиртом или небольшим количеством воды. Не используйте другие жидкости, поскольку они могут повредить пластиковые детали.

8 Транспортировка и хранение

Транспортировка



ОСТОРОЖНО

Непреднамеренное включение в ходе транспортировки При установленных аккумуляторах во время транспортировки возможно неконтролируемое включение устройства, что может стать причиной его повреждения.

- ▶ Перед транспортировкой устройства всегда извлекайте из него аккумуляторы.
- После использования заворачивайте резьбовую штангу до упора вниз.
- Извлекайте аккумулятор.
- Только после этого можно складывать ножки штатива.
- Используйте для транспортировки или отправки вашего оборудования либо картонную упаковку **Hilti** и транспортный контейнер **Hilti**, либо упаковку аналогичного качества.
- После продолжительной транспортировки оборудования перед его использованием всегда выполняйте контрольное измерение.

Хранение



ОСТОРОЖНО

Непреднамеренное повреждение вследствие неисправных аккумуляторов Протекшие аккумуляторы могут повредить устройство.

- ▶ Всегда храните устройство без установленных аккумуляторов.
- Храните устройство в сухом виде в недоступном для детей и других лиц, не допущенных к работе с данным устройством, месте.
- Выньте устройство, которое хранилось во влажном месте. Высушите и очистите устройства, переносную сумку и принадлежности (при температуре не более 40 °C).
- Заново упакуйте оборудование, но только после того, как оно полностью высохнет.
- После длительного хранения устройства перед его повторным использованием проведите контрольное измерение.
- По возможности храните аккумулятор в сухом и прохладном месте.
Никогда не оставляйте аккумулятор на солнце, на нагревательных/отопительных элементах или за стеклом.

9 Помощь при неисправностях

В случае неисправностей, которые не указаны в этой таблице или которые вы не можете устранить самостоятельно, обращайтесь в ближайший сервисный центр **Hilti**.

9.1 Помощь при неисправностях

Неисправность	Возможная причина	Решение
Штатив не реагирует.	Штатив не включен.	▶ Включите штатив.
	Штатив не объединен в пару.	▶ Объедините в пару пульт ДУ со штативом.
	Разряжены элементы питания в PRA 92.	▶ Замените элементы питания.
Штатив не включается.	Аккумулятор вставлен не полностью или разряжен.	▶ Зафиксируйте аккумулятор с характерным щелчком или зарядите аккумулятор.
Автоматическое выравнивание прошло неудачно.	Нужная высота вне диапазона допустимой.	▶ Проверьте установочную высоту.
	Слишком большая вибрация вследствие внешних факторов воздействия.	▶ Полностью разложите штатив. Обратите внимание на его устойчивость.
	Штатив вне радиуса действия.	▶ Подойдите с пультом ДУ ближе к штативу и/или выровняйте панель управления штатива в направлении пульта ДУ.
Установка режима контроля была неудачной.	Нужная высота вне диапазона допустимой.	▶ Проверьте установочную высоту.
	Слишком большая вибрация вследствие внешних факторов воздействия.	▶ Полностью разложите штатив. Обратите внимание на его устойчивость.
	Штатив вне радиуса действия.	▶ Подойдите с пультом ДУ ближе к штативу и/или выровняйте панель управления штатива в направлении пульта ДУ.

10 RoHS (Директива об ограничении применения опасных веществ)

По этой ссылке доступна таблица опасных веществ: qr.hilti.com/r/56543.

Ссылку в виде QR-кода на таблицу опасных веществ согласно директиве RoHS см. в конце настоящего документа.

11 Утилизация

Большинство материалов, из которых изготовлены изделия **Hilti**, подлежит вторичной переработке. Перед утилизацией следует тщательно рассортировать материалы (для удобства их последующей переработки). Во многих странах фирма **Hilti** уже организовала прием бывших в использовании электрических и электронных устройств для утилизации. Дополнительную информацию по этому вопросу можно получить в отделе по обслуживанию клиентов или у консультантов по продажам фирмы **Hilti**.

Утилизация аккумуляторов

Вследствие выхода газов или жидкостей при неправильной утилизации аккумуляторов возможна угроза для здоровья.

- ▶ Не пересылайте поврежденные аккумуляторы!
- ▶ Закрывайте аккумуляторные контакты не проводящим ток материалом, чтобы избежать коротких замыканий.
- ▶ Утилизируйте аккумуляторы так, чтобы исключить их попадание в руки детей.
- ▶ Утилизируйте аккумулятор через ближайший **Hilti Store** или обратитесь в специализированную фирму по утилизации.



- ▶ Не выбрасывайте электрические инструменты, электронные устройства/приборы и аккумуляторы вместе с обычным мусором!



12 Гарантия производителя

- ▶ С вопросами относительно гарантийных условий обращайтесь в ближайшее представительство Hilti.



Hilti Corporation
Feldkircherstraße 100
9494 Schaan | Liechtenstein

PRA 90 (01)

[2011]

2006/42/EG
2014/53/EU
2011/65/EU
2006/66/EC

EN ISO 12100
EN 61010-1:2010
EN 62479:2010
EN 301 489-1 V2.1.1
EN 301 489-3 V2.1.1
EN 300 440 V2.1.1
EN 300 328 V2.1.1

Schaan, 03/2018

Paolo Luccini
Head of Quality and
Process-Management
BA Electric Tools & Accessories

Thomas Hillbrand
Head of BU Measuring
Business Unit Measuring









Hilti Corporation
LI-9494 Schaan
Tel.: +423 234 21 11
Fax: +423 234 29 65
www.hilti.group



2015596

Hilti = registered trademark of Hilti Corp., Schaan

Pos. 1 | 20180405