

HILTI

PD 40

Operating instructions

en

取扱説明書

ja

사용설명서

ko

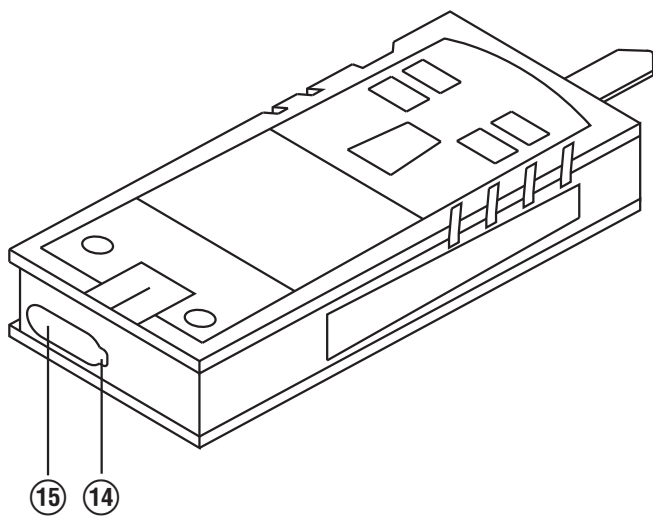
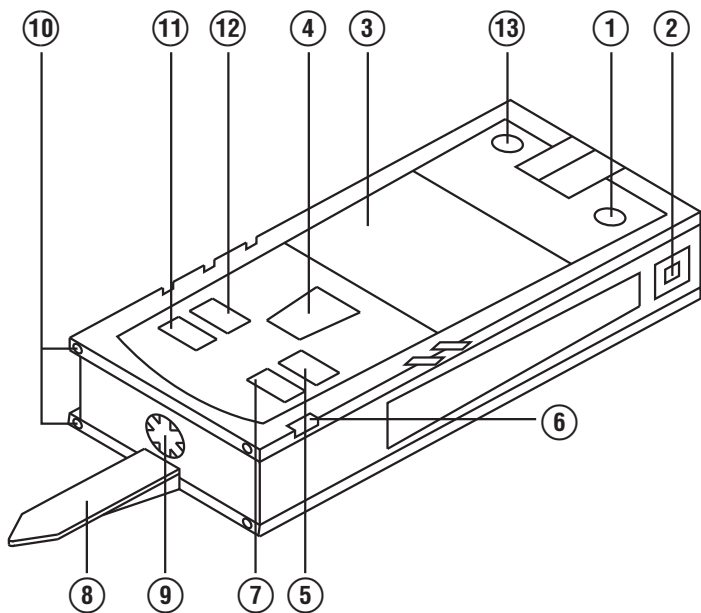
操作說明書

zh

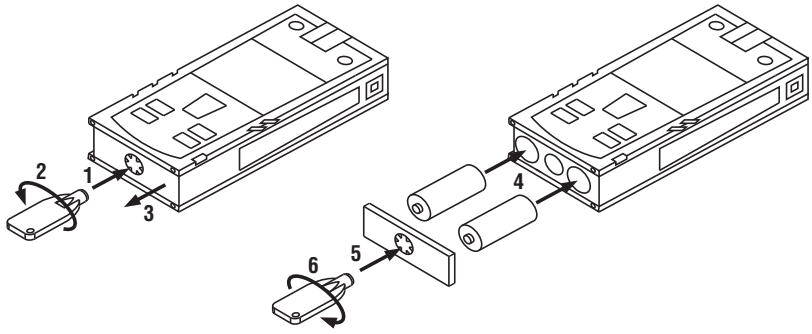
操作说明书

cn

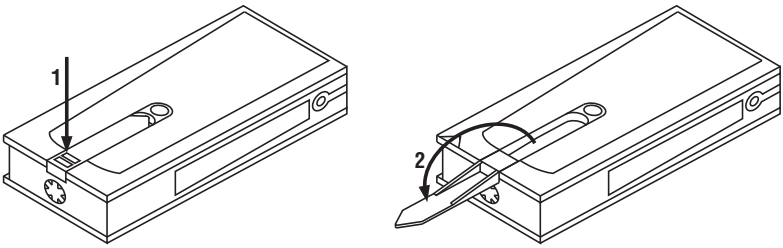
CE



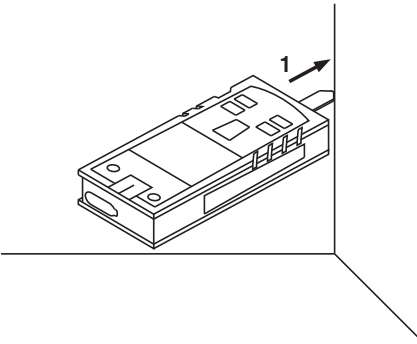
2



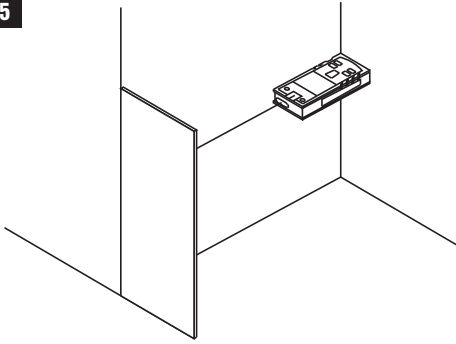
3



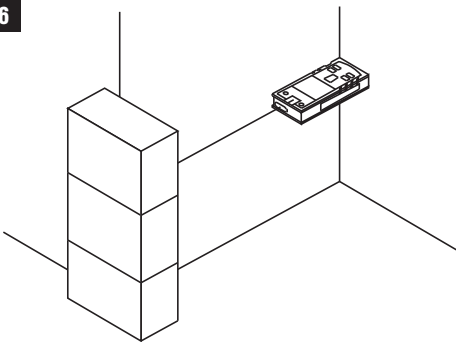
4



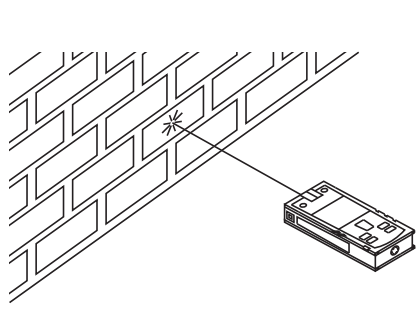
5



6



7



PD 40 레이저 거리측정기

처음 이 제품을 사용하기 전에 본 사용설명서를 반드시 읽으십시오.

이 사용설명서는 항상 기기와 함께 보관하십시오.

기기를 다른 사람에게 양도할 때는 사용설명서도 반드시 함께 넘겨주십시오.

목차	쪽
1 일반 정보	29
2 설명	30
3 공구, 액세서리	32
4 기술자료	33
5 안전상의 주의사항	34
6 사용전 준비사항	35
7 작동법	38
8 관리와 유지보수	39
9 고장진단	40
10 폐기	40
11 기기 제조회사 보증	41
12 EG-동일성 표시(오리지널)	41

1 이러한 숫자들은 사용설명서를 보기 위해 펼치면 겹표지에 있는 숫자들로, 해당되는 그림들을 찾기 위해 참고하십시오. 텍스트에 대한 그림은 펼칠 수 있는 겹표지에서 찾을 수 있습니다. 사용설명서를 읽으실 때는 겹표지를 펼쳐 놓으십시오. 이 사용설명서에서 "기기"란 항상 레이저 거리측정기 PD 40을 말합니다.

기기구성부품, 조작요소와 디스플레이 요소 **1**

- ① On/Off 버튼
- ② 측면의 측정버튼
- ③ 그래픽 디스플레이
- ④ 측정버튼
- ⑤ 삭제 버튼 (Clear)
- ⑥ 수평-수준기
- ⑦ 넓이 버튼
- ⑧ 접이식 스파이크
- ⑨ 1/4 인치 나사산, 측정 연장장치 PDA 71용
- ⑩ 후면 접촉점
- ⑪ (-) 버튼
- ⑫ (+) 버튼
- ⑬ 기준 버튼
- ⑭ 레이저 출력 렌즈
- ⑮ 수신렌즈



1 일반 정보

1.1 안전사항에 대한 표시

위험
이 기호는 직접적인 위험을 표시합니다. 만약 지키지 않으면 심각한 부상을 당하거나 사망으로 이어질 수도 있습니다.

경고
이 기호는 특별히 중요한 안전상의 주의사항을 표시합니다. 만약 지키지 않으면 심각한 부상을 당하거나 사망할 수도 있습니다.

주의
이 기호는 특별히 중요한 안전상의 주의사항을 표시합니다. 만약 지키지 않으면, 심각한 부상 또는 물적 손실을 입을 수 있습니다.

지침
유용한 사용정보 및 적용 지침 참조용

1.2 그림의 설명과 그밖의 지침

경고 표시



일반적인 위험에 대한 경고

기호



사용하기 전에
사용설명서
를 읽으십시오



리사이클링을
위해
재활용하십시오



laser class II 의거
CFR 21,
§ 1040 (FDA)

ko



EN 60825-3:
2007에 따른
레이저
클래스 2



빔을 직접
응시하지
마십시오



온도계



배터리 표시

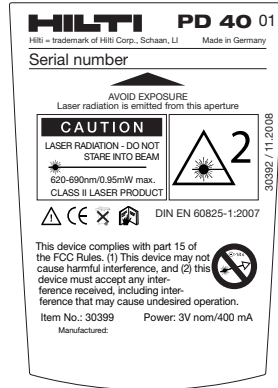


하드웨어
고장



부적합한
작동 조건

형식 라벨



PD 40

제품의 일련번호

기기명과 일련 번호는 기기의 형식 라벨에 적혀 있습니다. 이 자료를 귀하의 사용설명서에 기록해 놓은 다음, 해당 지사 또는 서비스 부서에 문의할 때, 사용설명서에 표기해 두신 기기명과 일련 번호를 사용하십시오.

모델:

일련번호:

2 설명

2.1 규정에 맞게 사용

기기는 거리 측정, 넓이 계산 및 거리를 가산/감산하는 작업을 하도록 설계되어 있습니다. 기기를 수평도 측정기로서 사용하지 마십시오. 스티로폼과 같은 발포수지 플라스틱, 눈 또는 강하게 반사되는 표면 등에서의 측정은 부정확한 측정결과를 초래할 수 있습니다. 교육을 받지 않은 사람이 기기를 부적절하게 취급하거나 규정에 맞지 않게 사용할 경우에는, 기기와 그 보조기구에 의해 부상을 당할 위험이 있습니다. 주위환경을 고려하십시오. 화재 혹은 폭발의 위험이 있는 곳에서는 기기를 사용하지 마십시오. 사용설명서에 있는 작동, 관리 그리고 수리에 대한 정보에 유의하십시오. 부상 위험을 방지하기 위해, Hilti 순정품 액세서리와 보조기기만을 사용하십시오. 기기를 변조하거나 개조해서는 절대로 안됩니다.

지침

작동 온도와 보관 온도를 유지하도록 하십시오.

2.2 디스플레이

디스플레이에는 측정값, 세팅 및 기기 상태가 나타납니다. 측정 모드에서는 현재 측정값이 하단 디스플레이 영역 (결과 라인)에 나타납니다. 예를 들면 '면적'과 같은 기능에서 측정된 거리가 중간 결과 라인에 나타나고 산출된 결과가 하단 디스플레이 영역 (결과 라인)에 나타납니다.

2.3 디스플레이 조명

주변밝기가 약할 경우 버튼을 누르면 디스플레이 조명이 자동으로 켜집니다. 10초 후, 조명 강도가 50%로 낮아집니다. 20초 이내에 버튼을 더 이상 누르지 않으면, 조명이 꺼집니다.

지침

디스플레이 조명은 전력을 소모합니다. 따라서 자주 사용하면 배터리 수명이 더 짧아질 수 있습니다.

2.4 작동원리

거리는 발산된 레이저 측정빔을 따라서 레이저빔이 도달하는 곳까지, 반사된 면을 조사합니다. 측정은 적색 레이저 점이 나타난 곳에서 부터입니다. 기기의 측정범위는 측정목표의 표면상태와 반사율에 좌우됩니다.

2.5 측정원리

기기는 가시성 레이저빔을 통해 물체에 반사하는 펄스를 발산합니다. 이때의 시간이 거리를 결정하는 기본 요소입니다.

이러한 측정원리로 특수한 리플렉터 없이, 물체에 대한 거리를 매우 빠르고 확실하게 측정할 수 있습니다.

2.6 기본 측정 디스플레이

기본 측정 디스플레이는 ON/ OFF-버튼 또는 측정버튼으로 기기를 켜면 항상 활성화됩니다.

2.7 디스플레이의 기호

온도	온도가 너무 높음 (>+50°C) / 너무 낮음 (<-10°C)	기기 냉각 또는 가열
부적합한 작동 조건	불충분하게 반사되는 레이저빔	앞 모서리에서부터 측정거리 >50 mm를 유지합니다. 렌즈 청소; 다른 표면에 대해서 측정하거나 타겟 플래이트를 사용합니다
일반 하드웨어 고장	기기를 켜다가 다시 켜십시오, 계속될 경우 Hilti 서비스 센터에 연락하십시오	

2.8 키보드

On/Off 버튼	기기가 꺼진 상태에서 버튼을 짧게 누르면, 기기가 켜집니다.
	기기가 꺼진 상태에서 버튼을 길게 누르면, 메뉴가 활성화됩니다.
	기기가 켜진 상태에서 버튼을 짧게 누르면, 기기가 꺼집니다.
측정버튼	레이저를 활성화합니다.
	거리 측정을 시작합니다.
	연속 측정을 활성화합니다 (약 2초 동안 길게 누름).
	연속 측정을 중단합니다.
(+) 버튼	거리 및 넓이 가산을 활성화합니다.
	거리가 기본 측정 디스플레이에서 가산됩니다.
	넓이가 넓이 기능에서 가산됩니다.
(-) 버튼	거리 및 넓이 감산을 활성화합니다.
	거리가 기본 측정 디스플레이에서 감산됩니다.
	넓이가 넓이 기능에서 감산됩니다.
넓이버튼	넓이 측정 기능을 활성화합니다.
	측정값이 있을 경우: 모든 측정값을 삭제하고 기능을 다시 시작하십시오.
	측정값이 없을 경우: 넓이 측정을 종료하십시오.
	연속 측정 중지 (트래킹).
삭제버튼	작동상태에 따라 C-버튼에는 다양한 기능이 있습니다
	기본 측정 디스플레이를 삭제합니다.
	마지막 측정을 삭제하고 기능으로 돌아갑니다.
	측정값이 없을 경우 넓이 기능이 종료됩니다.
기준버튼	앞/뒤 사이에서 다양한 측정기준점이 스위칭됩니다.



2.9 배터리 상태표시

세그먼트 수	충전상태 (%)
4	= 100 % 충전
3	= 75 % 충전
2	= 50 % 충전
1	= 25 % 충전
0	방전

2.10 표준 공급 사양

- 1 레이저 거리측정기 PD 40
- 1 홀더
- 2 배터리
- 1 배터리 키
- 1 사용설명서
- 1 제조원 증명서

2.11 레이저 안경 PUA 60

이 안경은 보안경이 아니기 때문에 레이저 방사로부터 눈을 보호하지 못합니다. 이 안경은 색상이 제한되므로, 운전자 및 직사광선에서 사용할 수 없습니다.

레이저 안경 PUA 60은 레이저빔의 가시성을 확실하게 향상시켜 줍니다.

2.12 타겟 플레이트 PDA 50/ 51 /52

타겟 플레이트 PDA 50은 특수하게 반사 코팅된 단단한 플라스틱으로 구성되어 있습니다. 타겟 플레이트는 거리 10 m 부터 빛의 조건이 약할 때 사용하면 유용합니다.

타겟 플레이트 PDA 51는 반사 코팅되어 있지 않으며 빛의 패턴이 부적합할때와 거리라 짧을 때 사용하기를 권장합니다. 타겟 플레이트 PDA 52는 PDA 50처럼 반사 코팅되어 있지만, 실체는 포맷 A4 (210 x 297 mm)으로 더 커졌습니다. 이에 따라 이 타겟 플레이트는 거리가 길 때에 사용할 수 있습니다.

지침

타겟 플레이트에 대한 신뢰성이 있는 거리를 보장하기 위해, 가능한 한 타겟 플레이트에 대해 올바른 각도로 측정해야 합니다. 그렇게 하지 않으면 타겟 플레이트 상의 타겟 점(시작 점)이 세팅 점과 같은 선상에 위치하지 않을 수 있습니다 (평행 오류).

지침

타겟 플레이트를 이용한 아주 정확한 측정을 위해서는 측정된 거리에 1.2 mm를 가산해야 합니다.

2.13 측정 연장장치 PDA 71

측정 연장장치는 알루미늄으로 제작되어 있으며 전도성이 없는 플라스틱 손잡이로 이루어져 있습니다. 측정 연장장치에 있는 볼트를 PD 40의 후면 접촉면의 나사 부싱에 체결합니다. 측정 연장장치를 볼트 체결하면 곧바로 후면 기준점은 측정 연장장치의 정점으로 재배치됩니다, 즉 후면 기준점이 약 1270 mm (50 inch)정도 연장됩니다.

3 공구, 액세서리

명칭	제품 설명
타겟 플레이트	PDA 50
타겟 플레이트	PDA 51
타겟 플레이트	PDA 52
측정 연장장치	PDA 71

명칭	제품 설명
홀더	PDA 60
파우치	PDA 65
레이저 안경	PUA 60

4 기술자료

기술적인 사양은 사전 통고없이 변경될 수 있음!

ko

기술자료	값
전원	3V DC AA-배터리
배터리 상태 점검	100 %, 75 %, 50 %, 25 % 충전되어 있음을 나타내는 4개의 세그먼트로 구성된 배터리 표시기 : 모든 세그먼트 삭제/ 배터리 방전
측정범위	0.05...200 m
타겟 플레이트 없는 일반적인 측정범위	백색 드라이월 판넬: 100 m 콘크리트 건조한 상태: 70 m 벽돌 건조한 상태: 50 m
정확도	개별 측정 및 연속 측정시 보통 ±1.0 mm
소형 디스플레이 유닛	1 mm
레이저 빔 직경	빔 길이 10 m: 최대 6 mm 빔 길이 50 m: 최대 30 mm 빔 길이 100 m: 최대 60 mm
기본 작동모드	개별 측정, 지속적으로 측정, 계산/기능
디스플레이	작동상태와 전원이 지속적으로 디스플레이되는 조명식 점자표시 디스플레이
레이저	가시성 635 nm, 출력 파워, 다음 이하 1 mW: 레이저 등급 2 IEC 825- 1:2007; CFR 21 § 1040 (FDA)
자동 꺼짐	레이저: 1 min 공구: 10 min
배터리 수명	다음에서 레이저를 켜둘 때 지속시간에 따른 최대 측정 횟수 10 s 알카라인 망간전지 8,000...10,000 니켈 수소 6,000...8,000
작동 온도	-10... +50°C
보관 온도	-30... +70°C
보호 등급 (배터리 함 제외)	IP 54 보호등급, 먼지/수분에 대한 보호 IEC 529
배터리를 제외한 무게	170 g
크기	120 mm X 55 mm X 28 mm

메뉴/단위	거리	넓이	체적
m	m	m ²	m ³
cm	cm	m ²	m ³
mm	mm	m ²	m ³
ln	0.1 inch	inch ²	inch ³
1/8	inch-1/8	inch ²	inch ³
1/16	inch-1/16	inch ²	inch ³

메뉴/단위	거리	넓이	체적
$1/32$	inch- $1/32$	inch ²	inch ³
ft	0.1 ft	ft ²	ft ³
ft $1/8$	ft-inch- $1/8$	ft ²	ft ³
ft $1/16$	ft-inch- $1/16$	ft ²	ft ³
ft $1/32$	ft-inch- $1/32$	ft ²	ft ³
Yd	0.1 Yd	Yd ²	Yd ³

5 안전상의 주의사항

본 사용설명서의 각 장에 있는 안전 지침 외에도 다음과 같은 사항들을 항상 엄격하게 준수해야 합니다.

5.1 안전에 대한 기본 지침

- 안전장치가 작동불능상태가 되지 않도록 하고, 지침 및 경고 스티커를 제거하지 마십시오.
- 레이저 기기는 어린이들의 손이 닿지 않는 곳에 보관하십시오.
- 기기를 규정에 따라 분해하지 않으면, 레이저 2 등급을 초과하는 레이저 빔이 방출될 수 있습니다. Hiti 서비스 센터를 통해서만 기기를 수리토록 하십시오.
- 사용하기 전에 기기의 정확한 작동방법을 확인하십시오.
- 기기를 임산부 근처에서 사용하지 마십시오.
- 반사율이 높은 환경에서 반사가 불량한 모재상에서 측정할 경우에는 측정값에 오류가 발생할 수 있습니다.
- 우려나 다른 물체를 통해 측정하면, 측정결과가 부정확할 수 있습니다.
- 예를 들면 측정빔을 가로질러 사람이 뛰어갈 경우와 같이 측정조건이 급격히 변할 경우에는, 측정 결과를 틀릴 수 있습니다.
- 태양 또는 다른 강한 광원을 마주보도록 기기를 정렬하지 마십시오.

5.2 적절한 작업환경

- 사다리에서 작업 시 불안정한 자세가 되지 않도록 주의하십시오. 안전한 작업자세가 되도록 하고, 항상 균형을 유지하십시오.
- 측정하기 전에 측정기준점의 세팅을 점검하십시오.
- 기기를, 매우 추운 장소로부터 따뜻한 장소로 옮겼거나 그 반대의 경우 기기를 사용하기 전에 새 환경에 적응되도록 해야 합니다.
- 사전 지시 사항대로 이전 세팅과 조정을 점검하십시오.
- 수준기를 이용하여 기기를 정렬할 때 경사지게 보이는지 확인하십시오.
- 측정장소의 안전을 확보하고, 기기를 셋업할 때에는 레이저빔이 다른 사람 또는 사용자 자신에게 향하지 않도록 주의하십시오.
- 규정된 한계내에서만 기기를 사용하십시오.
- 국가별 고유 사고방지규정에 유의하십시오.

5.3 전자기파 간섭여부 (EMC)

관련 장치에 필요한 엄격한 요구사항을 충족하지만, Hiti사는 강한 전자기파로 인해 기능장애를 초래할 수 있는 간섭을 받을 수 있다는 가능성을 배제할 수 없습니다. 이러한 경우 또는 다른 불확실한 경우에는 테스트 측정을 실시해야 합니다. 또한 다른 기기 (예: 비행기의 내비게이션 시스템)에 장애를 일으키는 것을 배제할 수 없습니다. 기기는 등급 A에 해당합니다; 국내 환경에 따른 장애를 일으키는 것을 배제할 수 없습니다.

5.4 일반적인 안전 지침

- 사용하기 전에 기기를 점검하십시오. 기기가 손상되었으면, Hiti 서비스 센터를 통해 수리하도록 하십시오.
- 기기를 떨어 뜨렸거나 또는 기기가 다른 기계적인 영향을 받은 경우에는 기기의 정확성을 점검해야 합니다.
- 기기가 건설 현장용으로 설계되었음에도 불구하고, 다른 측정 기기와 마찬가지로 조심스럽게 취급해야 합니다.
- 기기는 습기 유입을 방지하도록 설계되어 있으나 기기를 운반용 케이스에 보관하기 전에 잘 닦아 기기가 건조함을 유지하도록 하십시오.

5.5 전기식

- 배터리는 어린이 손이 닿지 않도록 보관하십시오.
- 배터리에 과도한 열을 가하거나 불꽃에 노출시키지 마십시오. 배터리는 폭발할 수 있으며 또는 독성물질이 흘러 나올 수도 있습니다.
- 배터리를 충전시키지 마십시오.
- 기기에 설치된 상태에서는 배터리를 납땜하지 마십시오.
- 단락시켜 배터리를 방전시키지 마십시오. 이로 인해 과열 및 화상을 입을 수 있습니다.
- 배터리를 열지 마시고, 과도한 기계적 부하를 가하지 마십시오.

5.6 레이저등급

판매되는 기기의 모든 버전은 IEC60825-3:2007 / EN60825-3:2007에 따른 레이저 클래스 2 및 CFR 21 § 1040 (FDA)에 따른 Class II에 해당합니다. 이 기기는 그 외 다른 보호장비 없이 사용해도 됩니다.

레이저빔을 무의식적으로 잠깐 응시할 경우, 눈꺼풀이 깜박거리거나 무조건반사에 의해 보호됩니다. 그러나 약, 술 또는 마약은 눈꺼풀의 이러한 무조건반사에 영향을 미칠 수 있습니다. 태양의 경우와 마찬가지로 레이저

광원을 절대 직접 응시해서는 안됩니다. 레이저빔이 사람에게 향하지 않도록 하십시오.

5.7 이동

기기는 항상 배터리가 없는 상태로 공급됩니다.

6 사용전 준비사항



6.1 배터리 삽입 2

주의
손상된 배터리를 설치하지 마십시오.

주의
항상 전체 배터리 세트를 교환하십시오.

위험
새 배터리와 현 배터리를 혼합하여 사용하지 마십시오. 제조회사가 다르거나 모델명이 다른 배터리를 사용하지 마십시오.

1. 뒷부분의 배터리커버에서 볼트를 푸십시오.
2. 포장박스에서 배터리를 꺼내 기기에 직접 설치하십시오.
지침 극성에 유의하십시오 (배터리 함의 표시 참조).
3. 배터리 함-로크가 잘 닫혀지는지 점검하십시오.

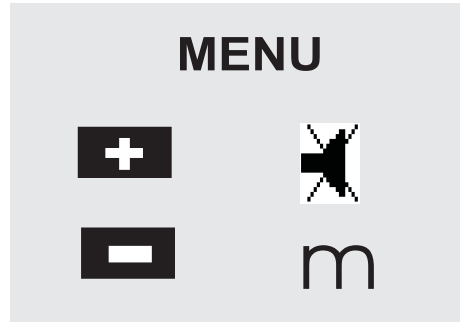
6.2 기기를 스위치 ON/OFF

1. 기기는 ON/ OFF-버튼 뿐만 아니라 측정버튼으로도 켤 수 있습니다.
2. 기기가 꺼진 상태에서 ON/ OFF-버튼을 누릅니다: 기기가 켜집니다. 레이저가 켜집니다.
3. 기기가 켜진 상태에서 ON/ OFF-버튼을 누릅니다: 기기가 꺼집니다.
4. 기기가 꺼진 상태에서 측정버튼을 누릅니다: 기기와 레이저가 켜집니다.

6.3 처음으로 거리 측정

1. 측정버튼을 한번 누르십시오.
기기가 꺼져 있으면 기기와 측정빔이 켜집니다.
기기가 켜져 있으면 측정빔이 켜집니다.
2. 눈으로 볼 수 있는 레이저포인트를 백색 면에 약 3-10 m의 간격을 두고 조준하십시오.
3. 측정버튼을 한번 더 누르십시오.
1초 이내로 예를 들어 5.489 m의 거리가 나타납니다.
귀하는 기기를 이용하여 처음으로 거리를 측정하였습니다.

6.4 세팅 메뉴



1. 기기가 꺼진 상태에서는 메뉴를 시작하기 위해 ON/ OFF-버튼을 약 2초 동안 누르십시오.
2. 삐 소리를 켜거나 끄기 위해서는 (+)-버튼을 누르십시오.
3. 단위를 차례대로 화면에 나타내기 위해서는 (-)-버튼을 누르십시오.
4. 메뉴를 종료하기 위해서는 ON/ OFF-버튼을 짧게 누르십시오.
기기는 꺼지게 되고, 나타난 모든 세팅은 적용됩니다.

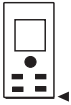
6.5 측정기준점

지침
기기는 서로 다른 4개의 측정기준점으로부터 거리를 측정할 수 있습니다. 기기의 앞 좌측에 있는 기준 버튼을 이용하여, 측정기준점을 앞가장자리와 뒷가장자리 사이에서 전환할 수 있습니다. 접이식 스파이크를 180° 정도 바깥쪽으로 젖히면, 측정기준점은 자동으로 접이식 스파이크의 끝부분으로 설정됩니다. 측정 연장장치를 볼트로 체결하면, 이는 기기에 의해 자동으로 인식되어 긴 연장 기호가 나타납니다.



앞 모서리

ko



뒤 모서리



스파이크



측정 연장장치 PDA 71. 볼트 체결시 자동으로 인식됩니다.

6.6 거리 측정

지침

스파이크가 앞서 얼마만큼 바깥쪽으로 젖혀져 있었는지, 측정기준점이 어디에 설정되어 있었는지와 관계없이 스파이크를 안쪽으로 젖히면, 측정기준점이 항상 뒤 모서리에 있게 됩니다.

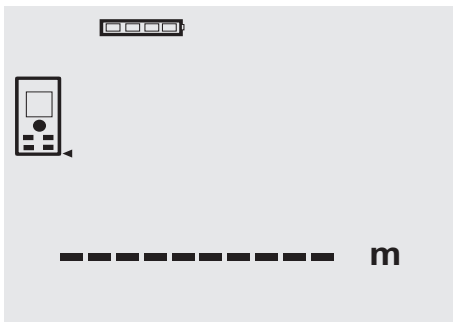
거리는, 모든 함께 움직이지 않는 타겟에 대해서 측정할 수 있습니다. 즉 콘크리트, 돌, 목재, 플라스틱, 종이 등. 프리즘 또는 그외의 강하게 반사되는 타겟을 사용하는 것은 허용되지 않으며 결과가 틀려질 수 있습니다.

6.6.1 단계적으로 거리를 측정

지침

기기는 가장 짧은 시간동안에 거리를 측정하며, 이때 디스플레이에 다양한 정보를 나타냅니다.

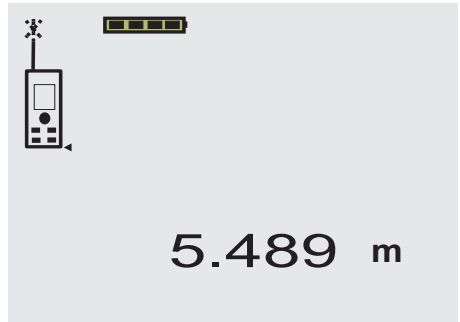
기기를 ON/ OFF-버튼으로 켜기



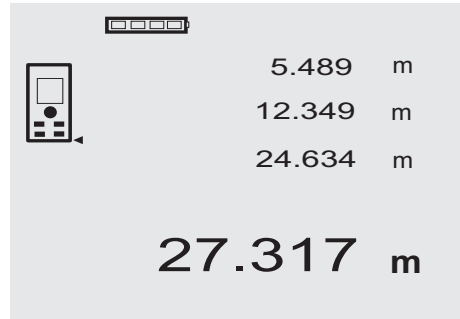
측정버튼을 한번 누르십시오. 적색 레이저 측정빔이 켜지고 타겟면에 한 점이 보이게 됩니다. 디스플레이에서 레이저 기호가 점멸하는 이 타겟 모드를 볼 수 있습니다.



타겟을 조준합니다. 거리 측정을 위해 측정버튼을 한번 더 누르십시오. 결과는 일반적으로 거의 1초 이내에 결과 라인에 나타나고 레이저 측정빔이 꺼집니다.



계속해서 거리를 측정할 때 최대 3개의 이전 거리가 중간 결과 라인에 나타납니다, 즉 전체적으로 마지막으로 측정된 4개의 거리가 나타납니다.



물론 기기는 언제든지 측정버튼을 통해서도 켤 수 있습니다. 이 디스플레이에서 C-버튼을 누르면, 디스플레이에 나타난 모든 값이 삭제됩니다.

6.6.2 측정 모드

2가지 서로 다른 측정 모드로 거리를 측정할 수 있습니다, 즉 개별 측정과 지속적인 측정. 지속적인 측정은 기존 거리 또는 길이 지우기 위해 그리고 예를

들면 모서리, 가장자리, 벽감, 등...에서와 같이 거리 측정이 어려운 경우 사용합니다.

6.6.2.1 개별 측정 (측정버튼)

1. 측정버튼을 이용하여 레이저 측정빔을 켜십시오.
2. 측정버튼을 한번 더 누르십시오.
측정한 거리는 1초 이내에 하부 결과 라인에 나타납니다.

6.6.2.2 개별 측정 (ON/ OFF-버튼)

1. ON/OFF-버튼을 이용하여 레이저 측정빔을 켭니다.
2. 측정버튼을 눌러 레이저를 켜고 타겟을 조준합니다.
3. 측정버튼을 한번 더 누르십시오.
측정한 거리는 1초 이내에 하부 결과 라인에 나타납니다.

6.6.2.3 지속적인 측정

지침

개별 거리를 측정할 수 있는 곳에서는 어느곳에서나 지속적인 측정이 가능합니다. 이는 넓이에서와 같은 기능내에서도 해당됩니다.

1. 지속적인 측정을 활성화하기 위해서는 측정버튼을 약 2초 동안 누르십시오.
지침 이때 기기가 꺼져있는지 측정빔이 꺼져있는지 또는 켜져 있는지의 여부는 관계가 없습니다 - 기기는 항상 지속적인 측정으로 스위칭됩니다.
지속적인 측정에서는 초당 약 6 - 10씩 측정된 거리가 결과 라인에 기록됩니다. 이는 타겟 표면의 반사성능과 관련이 있습니다. 빼 소리가 켜져 있으면, 초당 약 2-3번의 빼 소리를 통해 지속적인 측정이 알려지게 됩니다.
2. 측정버튼을 한번 더 누르면 측정이 중단됩니다.
마지막으로 유효한 측정이 결과 라인에 나타납니다.

6.6.3 모서리로부터 측정 3 4

공간 대각선 또는 접근이 가능하지 않은 모서리에서의 측정을 위해 스파이크를 사용합니다.

1. 스파이크를 180° 밖으로 젖히십시오.
측정기준점이 자동으로 스위칭됩니다. 기기는 연장된 측정기준점을 인식하고, 측정된 거리를 이 값으로 자동으로 수정합니다.
2. 기기를 스파이크와 더불어 원하는 초기점에 놓고 타겟 점에 맞추십시오.
3. 측정버튼을 누르십시오.
디스플레이에 측정된 값이 나타납니다.

6.6.4 보조 목표물로 측정 5 6

바깥쪽 모서리로의 거리를 측정하기 위해 (예를 들면 집의 외부 벽, 울타리 등.) 널판지, 벽돌 또는 다른 적합한 도구를 보조 목표물로서 바깥쪽 모서리에 놓을

수 있습니다. 장거리 또는 빛의 밝기가 부적합 할 경우 타겟 플레이트 PDA 50, PDA 51 및 PDA 52의 사용을 권장합니다.

6.6.5 주위환경이 밝을 때 측정

거리가 길고 주위환경이 매우 밝을 때는, 타겟 플레이트 PDA 50, PDA 51 및 PDA 52의 사용을 권장합니다.

6.6.6 거친 표면에서 측정 7

거친 표면에서 측정시 (예를 들면 거칠게 칠한 표면) 레이저빔의 중앙이 가장자리보다 더 높게 평가되는, 평균값이 측정됩니다.

6.6.7 등근 또는 경사진 표면에서 측정

표면이 매우 좁고 경사진 곳을 조준하면, 상황에 따라 너무 작은 빛 에너지가 기기에 유입되거나 또는 직각으로 이루어져 있으면 너무 많은 빛의 반사가 기기에 유입될 수 있습니다. 두 가지 경우에는 타겟 플레이트 PDA 50, PDA 51 및 PDA 52의 사용을 권장합니다.

6.6.8 습기가 있거나 광택이 있는 표면에서 측정

레이저 거리측정기를 표면에 조준할 수 있는 한, 타겟 점에 대한 거리가 신뢰성있게 측정됩니다. 표면의 반사가 강할 경우, 측정범위를 줄이거나 빛 반사점까지를 측정해야 합니다.

6.6.9 투명한 표면에서 측정

원칙적으로 예를 들면 액체, 스티로폼, 스폰지 등과 같은 광선 투시 물질에서 거리를 측정할 수 있습니다. 빛이 이러한 물질에 침투하여, 측정 오류가 발생할 수 있습니다. 유리에서 측정시 또는 타겟 선 내에 물체가 있을 경우, 측정 오류가 발생할 수 있습니다.

6.6.10 측정가능범위

6.6.10.1 측정가능범위 확장

어둠, 새벽/황혼 및 그림자가 있는 타겟 또는 그림자가 있는 기기에서 측정시 일반적으로 작업 가능거리가 확장됩니다.
타겟 플레이트 PDA 50, PDA 51 및 PDA 52를 사용하여 측정하면 작업 가능거리가 확장됩니다.

6.6.10.2 측정가능범위 축소

주변 조명이 강할 때, 예를 들면 햇빛 또는 전조등 아주 강하게 점등되었을 때의 측정은 작업 가능거리를 축소시킬 수 있습니다.
타겟 라인 내에 있는 물체 또는 유리를 통해 측정할 때, 작업 가능거리를 축소시킬 수 있습니다.
무광택 녹색, 청색, 흑색 또는 습기가 있거나 광택이 있는 표면에서 측정하면 작업 가능거리가 축소될 수 있습니다.

ko

7 작동법



7.1 거리 측정

지침

모든 기능에서 원칙적으로, 각 단계는 항상 그래픽 디스플레이를 통해 지원됩니다.

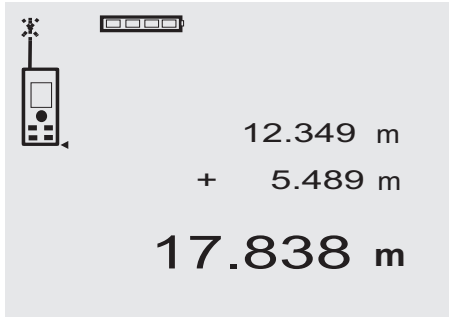
지침

개별 거리 측정이 가능한 모든 기능에서 지속적인 측정을 사용할 수 있습니다.

지침

지속적인 측정 도중에 측정 오류가 발생하여 측정버튼을 한번 더 눌러 지속적인 측정을 중단하면, 마지막으로 유효한 거리가 나타납니다.

7.2 거리 가산



예를 들면 유리창과 도어의 구배를 확인하거나 다수의 부분 거리를, 하나의 전체 거리로 합할 때, 각각의 개별 거리를 편리하게 가산할 수 있습니다.

1. 측정버튼을 누르십시오 (레이저빔은 켜져 있습니다).
2. 기기를 타겟 점(시작 점)에 맞추십시오.
3. 측정버튼을 누르십시오.
첫번째 거리가 측정되고 나타납니다 (레이저 꺼짐).
4. 가산을 위해 (+) 버튼을 누르십시오. 첫번째 거리가 중앙에 그리고 + 표시가 최하단 중간결과라인에 기록됩니다 (레이저 켜짐).
5. 기기를 다음 타겟 점(시작 점)에 맞추십시오.
6. 측정버튼을 누르십시오.
두번째 거리가 측정되고 하단 중간결과라인에 나타납니다. 가산 결과는 결과 라인에 나타납니다.
현재 거리 합은 항상 결과 라인에 나타납니다.
모든 거리가 가산될 때까지 진행하십시오.
7. 가산을 종료하기 위해서는 (+) 버튼을 먼저 누르지 않고 그냥 거리를 측정하십시오.
이전 모든 측정 결과 및 계산 결과는 중간 디스플레이에 있습니다.
8. C-버튼을 눌러 디스플레이를 삭제하십시오.

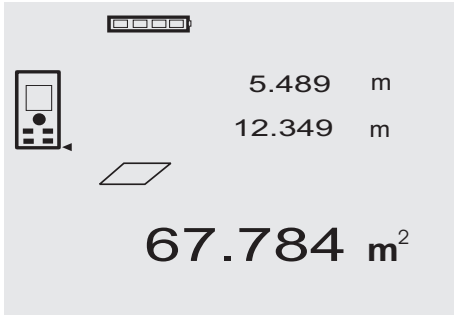
7.3 거리 감산



예를 들면 파이프 하부모서리로부터의 천장까지 거리를 확인하기 위해 개별 거리를 편리하게 감산할 수 있습니다. 파이프 하부모서리 바닥 거리를 천장까지의 거리에서 감산합니다. 이때 파이프 직경을 빼면, '천장에 대한 파이프상단' 중간거리의 결과입니다.

1. 측정버튼을 누르십시오 (레이저빔 켜짐).
2. 기기를 타겟 점(시작 점)에 맞추십시오.
3. 측정버튼을 누르십시오. 첫번째 거리가 측정되고 나타납니다 (레이저 꺼짐).
4. 감산을 위해 버튼을 누르십시오. 첫번째 거리 중앙에 그리고 - 표시가 최하단 중간결과라인에 기록됩니다 (레이저 켜짐).
5. 기기를 다음 타겟 점(시작 점)에 맞추십시오.
6. 측정버튼을 누르십시오.
두번째 거리가 측정되고 하단 중간결과라인에 나타납니다.
감산 결과는 결과 라인에 나타납니다.
현재 거리 편차는 항상 결과 라인에 나타납니다.
모든 거리가 감산될 때까지 진행하십시오.
7. 감산을 종료하기 위해서는 (-) 버튼을 먼저 누르지 않고 그냥 거리를 측정하십시오.
이전 모든 측정 결과 및 계산 결과는 중간 디스플레이에 있습니다.
8. C-버튼을 눌러 디스플레이를 삭제하십시오.

7.4 넓이 측정



넓이 측정을 위한 개별 단계는 디스플레이에서 해당 그래픽을 이용하여 지원됩니다. 예를 들면 공간의 기본 넓이를 확인하기 위해서는 다음과 같이 진행합니다:

1. 넓이 버튼을 눌러 넓이 기능을 활성화하십시오. 지침 기능 “넓이”를 시작하면 레이저빔이 이미 켜져 있게 됩니다.
2. 기기를 타겟 점에 맞추십시오.
3. 측정버튼을 누르십시오. 공간 너비가 측정되고 나타납니다. 그 다음 그래픽은 자동으로 공간 길이 측정으로 프롬프트합니다.
4. 공간 길이를 위해 기기를 다음 타겟 점에 맞추십시오.

5. 측정버튼을 누르십시오. 두번째 거리가 측정되고, 넓이가 즉시 계산되어 결과 라인에 나타납니다. 넓이 계산을 위해 사용하였던 두 거리는, 중간결과라인에 나타나며 측정 후 메모할 수 있습니다.
6. C-버튼을 이용하여 측정을 언제든지 중단할 수 있으며, 마지막 측정들을 차례대로 삭제하고 다시 측정할 수 있습니다. 지침 C-버튼이나 FNC-버튼을 여러번 누르면 기능이 취소되거나 다시 시작됩니다. 지침 C-버튼이나 FNC-버튼을 여러번 누르면 측정이면, 넓이 결과가 계속해서 기록됩니다. 이렇게 하여 부분 넓이를 지울 수 있습니다. 지침 넓이 결과에 따라 (+) 버튼을 이용하여 다음 넓이를 현재 넓이에 가산하거나 (-) 버튼을 이용하여 감산할 수 있습니다.

ko

8 관리와 유지보수

8.1 청소와 건조

1. 렌즈에서 먼지를 제거하십시오.
2. 유리 및 필터를 손가락으로 만지지 마십시오.
3. 깨끗하고 부드러운 천만을 사용하십시오; 필요시 순수 알코올 또는 물을 약간 묻혀 사용하십시오. 지침 플라스틱 부품을 손상시킬 수 있으므로 다른 액체는 절대 사용하지 마십시오.
4. 기기 보관시에는 온도 한계값에 유의하십시오 (특히 겨울철/여름철).

8.2 보관

기기에 물이 묻거나 습기가 있을 경우, 기기를 포장에서 꺼냅니다. 기기, 운반용 케이스 그리고 액세서리를 건조시킨 다음 (최고 40 °C/104 °F) 깨끗이 청소하십시오. 기기가 완전히 건조되었을 때에만 기기를 다시 포장하십시오. 기기를 장기간 보관하였거나 또는 장기간 운송한 후에는, 사용하기 전에 기기의 정확도 점검을 실시하십시오. 기기를 장기간 보관해야 할 경우, 배터리를 기기로부터 빼내십시오. 배터리로부터 전해액이 누설되어 기기가 손상될 수 있습니다.

8.3 이동

기기를 이동 또는 선택할 때에는 Hilti 선적용 상자 또는 동급인 포장박스를 이용하십시오. 주의 기기는 항상 배터리를 장착하지 않은 상태로 수송해야 합니다.

8.4 칼리브레이션 및 조정

8.4.1 칼리브레이션

사용자를 위한 기기의 측정장비 모니터링은 ISO 900X에 따라 인증되어 있습니다: ISO 900X 범위에서 요구되는 PD 40 레이저 거리측정기의 측정장비 모니터링을 자체적으로 실행할 수 있습니다 (측량 기구 정확성

점검을 위한 ISO 17123-4 방법 참조: 파트 6, 근접범위용 전자 광학식 거리측정기).

1. 지속적으로 변경이 없고, 편리하게 접근이 가능한 약 1 ~ 5 m (규정-거리)의 측정거리를 선택하고 똑같은 거리간격에서 10번 측정하십시오.
2. 규정-거리에 대한 편차의 평균값을 확인하십시오. 이 값은 고유의 기기 정확도내에 있어야 합니다.
3. 이 값을 기록하고, 다음 점검 시점을 정의하십시오. 이 점검 측정을 정기적으로 그리고 중요한 측정 작업 전/후에 반복하십시오. PD 40을 측정장비 모니터링 스티커로 표시하고 전체 모니터링 과정, 점검 방식 및 결과를 기록하십시오. 사용설명서의 기술자로 및 측정 정확도에 대한 설명에 유의하십시오.

8.4.2 조정

레이저 거리측정기를 이상적으로 설정하기 위해서는, 칼리브레이션 증명서를 이용하여 정확한 설정을 확인해 주는 Hilti-서비스 센터에서 기기를 조정하십시오.

8.4.3 Hilti 칼리브레이션 서비스

규격에 따른 신뢰성과 법적인 요구를 보장하기 위해, 기기의 정기점검을 Hilti 칼리브레이션 서비스 센터에서 실시할 것을 권장합니다.

Hilti 칼리브레이션 서비스는 언제든지 이용할 수 있습니다; 그러나 최소한 매년 1회씩은 실시하는 것이 좋습니다.

Hilti 칼리브레이션 서비스의 범위내에서, 점검일에 점검된 기기의 재원이 사용 설명서의 기술자료와 일치하는지가 확인됩니다.

제작사 설명서와 차이가 있을 경우, 측정기기는 다시 보정됩니다. 보정과 점검이 끝난 후, 칼리브레이션 스티커가 기기에 부착되며, 기기의 기능이 제작사 설명서와 일치한다는 칼리브레이션 증명서가 서면으로 제출됩니다.

칼리브레이션 증명서는 ISO 900X에 따라 인증된 회사들에서 항상 요구됩니다. 귀하의 지역에 있는 Hilti 지사에서 보다 더 자세한 정보를 제공해드릴 것입니다.

9 고장진단

고장	예상되는 원인	대책
기기가 켜지지 않음	배터리 방전	배터리 교환
	배터리의 극이 틀리게 끼워짐	배터리를 정확하게 끼운 다음, 배터리함을 닫으십시오
거리가 표시되지 않음	버튼 고장	기기를 Hilti 수리센터로 보내십시오
	측정버튼을 누르지 않았음	측정버튼을 누르십시오
잦은 오류메시지 또는 측정 안됨	디스플레이 고장	기기를 Hilti 수리센터로 보내십시오
	측정표면이 햇빛으로 인해 너무 밝음	측정방향을 바꾸십시오 - 햇빛, 뒤에서
	측정표면 반사됨	반사되지 않는 표면에서 측정하십시오
측정표면 너무 어두움	타겟 플레이트	PDA 50/ PDA 51/ PDA 52 사용
	앞쪽에서 강한 햇빛	타겟 플레이트 PDA 50/ PDA 51/ PDA 52 사용
측정기준점이 스파이크에 설정되지 않음	스�파이크가 완전히 퍼지지 않았음	스�파이크를 완전히 펴십시오
	스�파이크 고장	기기를 Hilti 수리센터로 보내십시오
측정기준점이 측정 연장장치에 설정되지 않음	측정 연장장치가 완전히 고정되지 않음	측정 연장장치를 완전히 고정시키십시오
	나사산에 불순물이 있음	나사산을 청소하십시오
기능에서 결과 없음	거리 측정 없음	없는 거리를 측정
	결과에서 값이 너무 큼 (표시할 수 없음)	더 큰 단위로 바꾸십시오

10 폐기

경고

기기를 부적절하게 폐기처리할 경우, 다음과 같은 결과가 발생할 수 있습니다:

플라스틱 부품을 소각할 때, 인체에 유해한 유독가스가 발생하게 됩니다.

배터리가 손상되거나 또는 과도하게 가열되면 폭발할 수 있고, 이 때 오염, 화재, 산화 또는 환경오염의 원인이 될 수 있습니다.

부주의한 폐기처리는 사용권한이 없거나 부적합한 기기의 사용을 야기하여, 이때 사용자는 자신과 제3자에게 중상을 입힐 수 있고 환경을 오염시킬 수 있습니다.



Hilti 기기는 대부분 재사용이 가능한 재료로 제작되었습니다. 또한 재활용을 위해서는 먼저 개별 부품을 분리하십시오. Hilti사는 이미 여러 나라에서 귀하의 낡은 기기를 회수, 재활용이 가능하도록 하고 있습니다. Hilti 고객 서비스부 또는 판매회사에 문의하십시오.



EU 국가용으로만

전동공구를 일반 가정의 쓰레기처럼 폐기해서는 안됩니다!

수명이 다 된 기기는 전기/전자-노후기계에 대한 EU 규정에 따라 그리고 각 국가의 법규에 명시된 방식에 따라 반드시 별도로 수거하여 친환경적으로 재활용되도록 하여야 합니다.



국가 규정에 따라 배터리를 폐기처리하십시오

11 기기 제조회사 보증

Hilti사는 공급된 기기에서 재질상의 결함 또는 제작상의 결함이 없음을 보증합니다. 이러한 보증은 다음과 같은 전제조건하에서만 적용됩니다: Hilti 사용설명서에 제시된 내용대로 기기를 정확하게 사용하고, 취급, 관리, 청소하였어야 하며, 기술적인 통일성이 보장되어야 합니다. 즉 기기에 Hilti사의 순정 소모품, 액세서리 부품 그리고 대체부품만을 사용했어야 합니다.

이러한 보증은 기기의 전체 수명기간 동안 무상 수리 또는 결함이 있는 부품의 무상 교환을 포함하고 있습니다. 정상적으로 마모된 부품들은 이러한 보증에서 제외됩니다.

국가별 강제 규정에 위배되지 않는 한, 그 외의 청구는 할 수 없습니다. 특히 기기를 임의의 목적을 위해 사용하는 것은 불가능하기 때문에, Hilti사는 이러한 사용과 관련된 직접/간접적인 결함 또는 2차적인 손상, 손실 또는 비용에 대해서는 책임을 지지 않습니다. 특정한 목적을 위해 개조하거나 사용하는데 대한 보증은 명확하게 배제됩니다.

수리 또는 교환하기 위해서는, 기기 그리고/또는 해당 부품을 결함이 확인되는 즉시 Hilti의 수리센터로 보내야 합니다.

제시된 보증은 Hilti측의 모든 보증의무를 포함하고 있으며, 이전 또는 현재의 모든 설명, 문서상 또는 구두상의 협정과 관련된 보증을 대체합니다.

ko

12 EG-동일성 표시(오리지널)

명칭:	레이저 거리측정기
모델명:	PD 40
제작년도:	2006

폐사는 전적으로 책임을 지고 이 제품이 다음과 같은 기준과 규격에 일치함을 공표합니다: 2006/95/EG, 2004/108/EG, 2011/65/EU, EN ISO 12100.

기술 문서 작성자:

Hilti Entwicklungsgesellschaft mbH
Zulassung Elektrowerkzeuge
Hiltistrasse 6
86916 Kaufering
Deutschland

Hilti Corporation, Feldkircherstrasse 100,
FL-9494 Schaan



Paolo Luccini
Head of BA Quality and Process
Management
Business Area Electric Tools &
Accessories
01/2012



Matthias Gillner
Executive Vice President

Business Area Electric
Tools & Accessories
01/2012



Hilti Corporation

LI-9494 Schaan

Tel.: +423/234 21 11

Fax: +423/234 29 65

www.hilti.com

Hilti = registered trademark of Hilti Corp., Schaan

W 3279 | 0313 | 00-Pos. 4 | 1

Printed in Germany © 2013

Right of technical and programme changes reserved S. E. & O.

320293 / A2

