

HILTI

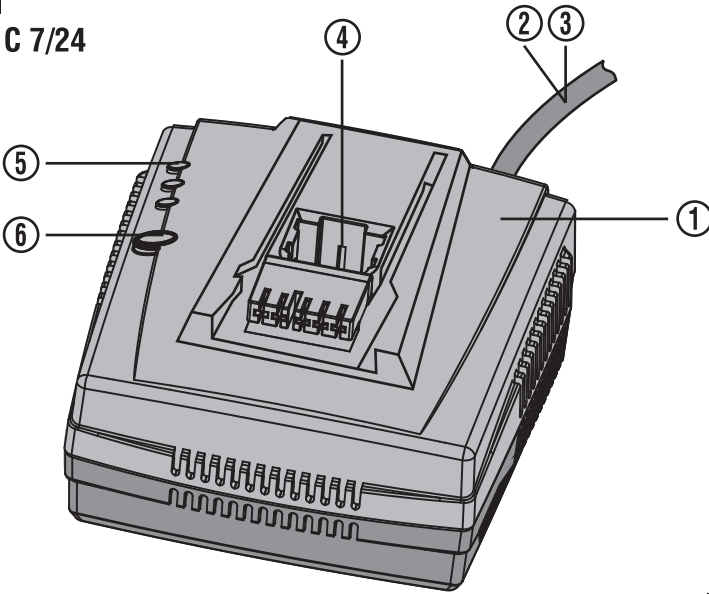
C 7/24, C 7/36-ACS

Bedienungsanleitung	de
Operating instructions	en
Mode d'emploi	fr
Istruzioni d'uso	it
Gebruiksaanwijzing	nl
Manual de instruções	pt
Manual de instrucciones	es
Brugsanvisning	da
Käyttöohje	fi
Bruksanvisning	no
Bruksanvisning	sv
Οδηγίες χρήσεως	el
Kasutusjuhend	et
Lietošanas pamācība	lv
Instrukcija	lt
دليل الاستعمال	ar
Пайдалану бойынша басшылық	kk

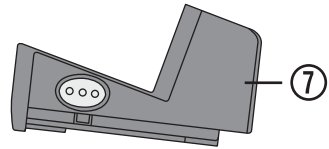


1

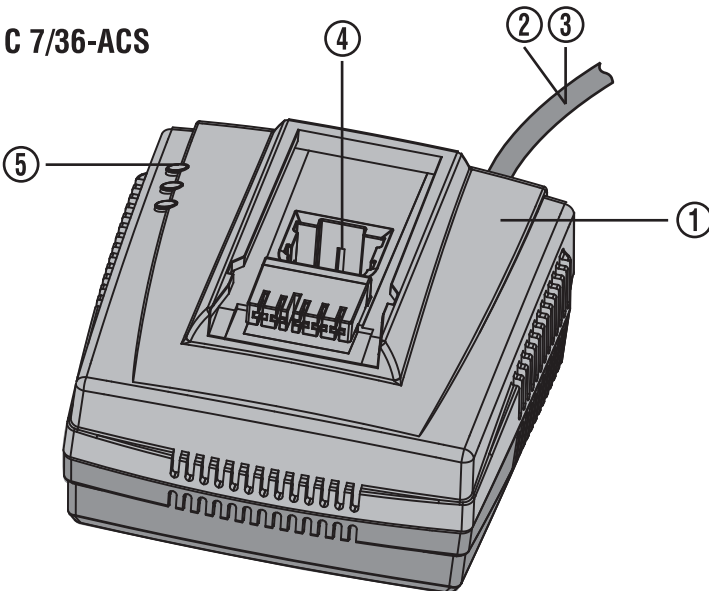
C 7/24

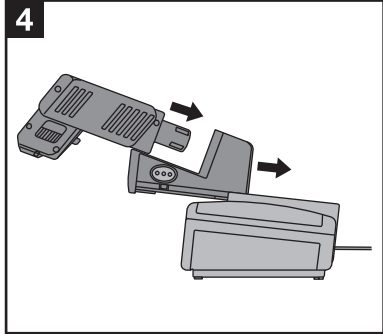
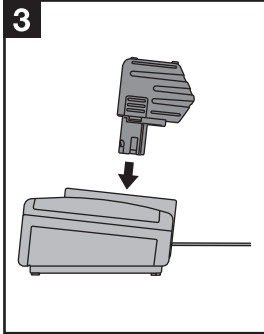
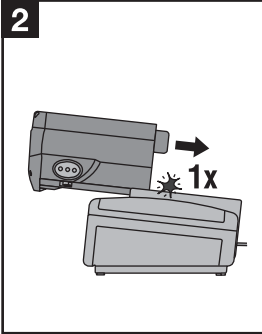


CA 7/36



C 7/36-ACS

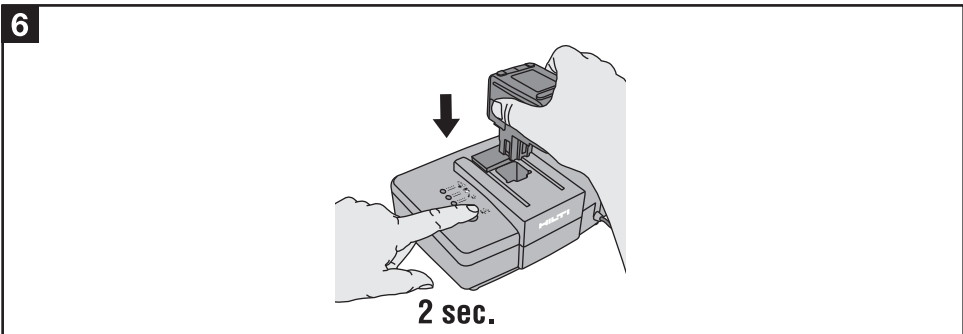




5

C 7/24 **C 7/36-ACS**

Refresh **Auto Refresh**



دليل التشغيل الأصلي C 7/24 و C 7/36-ACS الشاحن الكهربائي

١- معلومات عامة

١-١ مصطلحات الإشارات ومعانيها

-تحذير-

تستخدم في لفت الإنتباه في حالة وجود خطر محتمل قد يؤدي إلى أذى جسدي طفيف أو الحاق الضرر بالمعدات والممتلكات.

-ملحوظة-

تستخدم في لفت الإنتباه إلى أي إرشادات أو معلومات مفيدة أخرى.

١-٢ رسومات إيضاحية

علامات تحذير



تحذير من
المواد الكاوية



تحذير من خطر
الجهد الكهربائي



تحذير من
خطر عام



علامات لفت الإنتباه

علامة «لفت انتباه» بالإضافة إلى علامة CE تعتبر إلزامية بالنسبة لجميع أجهزة الاسلكي التي تنطبق عليها تعليمات وقيود خاصة في بعض مناطق أوروبا.

رموز



إعادة المخلفات
لإعادة التدوير



تجنب التخلص من
البطاريات بإلقائها
في سلة القمامة



اقرأ دليل
التشغيل قبل
الاستخدام

1 تشير هذه الأرقام إلى الإيضاحات المقابلة لها في صفحات الغلاف المطوية. اترك هذه الصفحات مفتوحة أثناء قراءة دليل التشغيل.

في دليل التشغيل الحالي تشير عبارة «جهاز» دائما إلى الشاحن الكهربائي نوع C 7/24 و C 7/36-ACS.

موقع البيانات التعريفية على الجهاز الكهربائي

يمكن الحصول على البيانات الخاصة بتحديد النوع والرقم المتسلسل من لوحة الصنع الموجودة على الجهاز. قم بتسجيل هذه البيانات في دليل التشغيل الخاص بك ثم قم بالرجوع إليها دائما عند قيامك بطرح أي استفسار على مندوب شركة Hilti أو قسم الصيانة.

النوع:

الرقم المتسلسل:

من الضروري قراءة دليل التشغيل قبل تشغيل الجهاز الكهربائي للمرة الأولى.

احتفظ بدليل التشغيل الحالي دائما مع الجهاز الكهربائي.

تأكد من أن دليل التشغيل موجود مع الجهاز الكهربائي عند تسليمه إلى أي شخص آخر.

المكونات وأجزاء التحكم في التشغيل

- 1 شاحن كهربائي C 7/24 و C 7/36-ACS
 - 2 سلك توصيل
 - 3 مقبس
 - 4 حجيبة بطارية
 - 5 لمبات بيان
 - 6 زر لوظيفة التنشيط «الزر Refresh» (نوع C 7/24 فقط)
 - 7 مهايئ CA 7/36 لكل من BP 12, BP 40, BP 72 و BP 10*
- * يتم توريد الشاحن فقط.
تتوفر بطاريات ومهايئ كملحقات تكميلية.

الصفحة	المحتويات
121	١- معلومات عامة
122	٢- الوصف
122	٣- الملحقات التكميلية
122	٤- البيانات الفنية
123	٥- إرشادات السلامة
124	٦- التشغيل
124	٧- الاستعمال
125	٨- العناية والصيانة
126	٩- التكهين
126	١٠- ضمان صانع الأجهزة
127	١١- إقرار المطابقة للمجموعة الأوروبية (original)

ar

٢- الوصف

- الشاحن مخصص لشحن بطاريات Hilti باستخدام جهد إسمي ٧.٢ - ٣٦ فُلت (بالنسبة للشاحن من نوع C 7/36-ACS) أو جهد إسمي ٧.٢ - ٢٤ فُلت (بالنسبة للشاحن من نوع C 7/24).
- الأدوات التي يتم توريدها:
- شاحن قياسي نوع C 7/24 أو
 - شاحن Top نوع C 7/36-ACS
 - دليل التشغيل

الجهد	الطراز	نوع البطارية	زمن الشحن مع C7/24	زمن الشحن مع C7/36-ACS	أمثلة للأجهزة الكهربائية تستخدم هذه البطارية
٩,٦ فُلت	SFB 105	NiMH	٤٥ دقيقة	٣٠ دقيقة	HIT-BD 2000 .SB 10 .SF 100-A
٩,٦ فُلت	SBP 10	NiCd	٣٠ دقيقة	٢٠ دقيقة	HIT-BD 2000 .SB 10 .SF 100-A
٩,٦ فُلت	RB 10	NiCd	٢٠ دقيقة	١٥ دقيقة	FS 10 Ferrosan (مع مهائبي)
١٢ فُلت	SFB 125	NiMH	٤٥ دقيقة	٣٠ دقيقة	SB 12 .SF 120-A
١٢ فُلت	SBP 12	NiCd	٣٠ دقيقة	٢٠ دقيقة	SB 12 .SF 120-A
١٢ فُلت	SFB 121	NiCd	٣٠ دقيقة	٢٠ دقيقة	SF 121-A
١٢ فُلت	SFB 126	NiMH	٤٥ دقيقة	٣٠ دقيقة	SF 121-A
١٢ فُلت	BP 12	NiCd	٢٠ دقيقة	١٥ دقيقة	TCI 12 (مع مهائبي)
١٥,٦ فُلت	SFB 150	NiCd	٣٠ دقيقة	٢٠ دقيقة	SF 150-A
١٥,٦ فُلت	SFB 155	NiMH	٤٥ دقيقة	٤٥ دقيقة	SF 150-A
١٨ فُلت	SFB 180	NiCd	٣٤ دقيقة	٢٠ دقيقة	SF 180-A .SF 4000-A
١٨ فُلت	SFB 185	NiMH	٥١ دقيقة	٤٥ دقيقة	SF 180-A .SF 4000-A
٢٤ فُلت	B24/2.0	NiCd	٤٨ دقيقة	٢٠ دقيقة	WSR 650-A .TE 2-A .UH 240-A
٢٤ فُلت	B24/2.4	NiCd	٤٨ دقيقة	٢٤ دقيقة	WSR 650-A .TE 2-A .UH 240-A
٢٤ فُلت	B24/3.0	NiMH	٧٢ دقيقة	٣٠ دقيقة	WSR 650-A .TE 2-A .UH 240-A
٢٤ فُلت	BP 72 .BP 40	NiCd	٤١-٧٢ دقيقة	٢٠-٣٦ دقيقة	TE 5-A (مع مهائبي)
٣٦ فُلت	BP 6-86	NiCd	-	٣٤ دقيقة	TE 6-A (C 7/36-ACS فقط!)
٣٦ فُلت	B 36/2.4	NiCd	-	٣٤ دقيقة	TE 6-A (C 7/36-ACS فقط!)

٣- الملحقات التكميلية

مهائبي CA 7/36 لكل من BP 12 .BP 40 .BP 72 و RB 10

٤- البيانات الفنية

C 7/36-ACS	C 7/24	الجهاز
تنشيط أيدي (من خلال زر التنشيط «Refresh»)* تنشيط أوتوماتيكي (وظيفة التنشيط «Refresh»)*	تنشيط أيدي (من خلال زر التنشيط «Refresh»)*	وظيفة التنشيط
نظام تبريد نشط	عن طريق نقل الحرارة	التبريد
١٠٠ - ١٢٧ فُلت و ٢٢٠ - ٢٤٠ فُلت	١٠٠ - ١٢٧ فُلت و ٢٢٠ - ٢٤٠ فُلت	جهد الشبكة
٦٠/٥٠ هرتز	٦٠/٥٠ هرتز	تردد الشبكة
NiMH .NiCd	NiMH .NiCd	أنواع البطاريات
٣٦ - ٧,٢ فُلت	٢٤ - ٧,٢ فُلت	جهد الخرج
٢٠٠ واط	٩٠ واط	قدرة الخرج
يرجى الإطلاع على جدول البطاريات الموجود في فصل ٢		عدد مرات الشحن
١ كجم تقريبا	١ كجم تقريبا	الوزن
٢ متر تقريبا	٢ متر تقريبا	طول سلك توصيل جهاز الشحن
١٧٠×١٦٥×٨٨ مم	١٧٠×١٦٥×٨٨ مم	الأبعاد (طول×عرض×ارتفاع)
تحكم إلكتروني في الشحن وتحكم عن طريق وحدة تحكم متناهية الصغر		نوع التحكم في الشحن
حماية كهربائية الفئة II (عزل مزدوج) □		فئة الحماية
*. لمزيد من المعلومات يرجى الإطلاع على الجزء ٧-٢		حقوق التغييرات الفنية محفوظة

١-٥ بيانات أساسية تتعلق بالسلامة

بالإضافة إلى المعلومات المتعلقة بالسلامة والواردة في أي فصل من فصول تعليمات التشغيل هذا، يجب أيضا أخذ النقاط التالية في الاعتبار والتقيد بها حرفيا في جميع الأوقات. قم بقراءة جميع الإرشادات! إن عدم التقيد بهذه التعليمات قد يؤدي إلى خطر الإصابة بالصعقة الكهربائية أو حريق أو إصابة جسدية بالغة.

٢-٥ الاستخدام الصحيح



- لقد تم تصميم الجهاز لشحن بطاريات Hilti باستخدام جهد إسمي ٧,٢ - ٣٦ فُلت بالنسبة للشاحن من نوع C 7/36-ACS أو جهد إسمي ٧,٢ - ٢٤ فُلت بالنسبة للشاحن من نوع C 7/24.
- قم باستخدام الشاحن في شحن بطاريات Hilti الواردة في دليل التشغيل الحالي فقط.
- يجب عدم استخدام الشاحن في الأماكن المعرضة لخطر الانفجار.
- لا يسمح بأي عبث أو إجراء تعديل على جهاز الشحن.
- تجنب تعطيل مفعول أي من تجهيزات السلامة ويجب أيضا عدم إزالة أي معلومات أو لوحات تحذير.
- تجنب استخدام الشاحن عندما تكون سنون القابس منحنية أو تالفة (تجنب استخدام العنف أثناء تركيب المقبس في مأخذ التيار).
- قم بتابع وتطبيق التعليمات المتعلقة بالعناية والصيانة.
- قد يشكل الجهاز وملحقاته خطورة كبيرة عندما يتم استخدامه بطريقة غير صحيحة من قبل أشخاص غير مدربين أو عندما يتم الاستخدام بطريقة مخالفة للتعليمات.
- يتميز الشاحن نوع C 7/36-ACS باحتوائه على تجهيزات ملائمة للموجات اللاسلكية وبالتالي يصلح للاستخدام في جميع أنحاء العالم وفي دول الاتحاد الأوروبي ودول EFTA على وجه الخصوص.

٣-٥ التجهيزات اللازمة لتحقيق السلامة والأمان في مكان العمل



- تأكد من إضاءة مكان العمل بطريقة ملائمة.
- يجب ترتيب مكان العمل. جميع الأدوات التي يمكن أن تلتحق الأذى الجسدي يجب إزالتها من مكان العمل. عدم ترتيب مكان العمل قد يتسبب في وقوع حوادث.
- إحرص على منع الأطفال من الاقتراب إلى الشاحن. يجب عدم السماح لأي أشخاص آخرين بلمس الشاحن أو سلك التوصيل الكهربائي الخاص به.

٤-٥ احتياطات عامة للسلامة



- قم باستخدام الشاحن الصحيح للعمل المطلوب. يرجى عدم استخدام الشاحن لأغراض أخرى بخلاف الأغراض المخصص لها. استخدم الشاحن حسب التوجيهات الصادرة لذلك ويجب استخدامه فقط عندما يكون الشاحن صالحا للتشغيل.

- تراعى تأثيرات البيئة المحيطة. تجنب تعريض الشاحن إلى الأمطار أو الجليد وعدم استخدامه في الأماكن الرطبة أو المغمورة بالمياه. تجنب استخدام الشاحن عندما يكون هناك خطر حريق أو انفجار.
- يجب حفظ الأجهزة الكهربائية في مكان آمن في حالة عدم استخدامها. كما يجب تخزين الأجهزة الكهربائية في مكان جاف مغلق وبعيدا عن متناول الأطفال عندما لا تكون هناك حاجة لاستخدامها.
- هذا الجهاز غير مسموح باستخدامه من قبل أشخاص (بما في ذلك الأطفال) يعانون من ضعف جسدي أو يعانون من ضعف في قدراتهم الحسية والعقلية أو الذين ليست لديهم خبرة أو معرفة بالجهاز ما لم يتم خضوعهم إلى التدريب أو الإشراف أو إعطائهم تعليمات حول كيفية استخدام الجهاز من قبل الشخص المسؤول عن سلامتهم.
- يجب توجيه الأطفال بعدم اللعب بهذه الأجهزة الكهربائية.

٥-٤-١ المخاطر الكهربائية



- إحرص على حماية نفسك ضد الصعقات الكهربائية.
- تجنب ملامسة جسمك للأسطح المؤرقة مثل المواسير والدفايات والأفران والثلاجات.
- قم بفحص حالة سلك التوصيل على فترات منتظمة وقم باستبداله من قبل كهربائي متمرس إذا ثبت وجود تلف في الوصلة الكهربائية. قم بفحص وصلات التمديد على فترات منتظمة وقم باستبدالها في حالة وجود تلف بها.
- قم بفحص حالة الجهاز ككل. امتنع عن تشغيل الجهاز في حالة اكتشاف وجود أي تلف أو إذا كانت أجزاء الجهاز غير مكتملة أو إذا تعذر تشغيل عناصر الاستعمال بالشكل السليم.
- تجنب تغطية الجهاز. يجب أن تكون فتحات التهوية مفتوحة وحررة.
- تجنب لمس سلك الجهاز أو كابل الإطالة إذا ظهر فيه تلف أثناء التشغيل. قم بنزع القابس من المقبس.
- يجب صيانة الجهاز الكهربائي من قبل كهربائي متخصص (من مركز خدمة Hilti) مع استخدام قطع غيار أصلية فقط. عدم مراعاة هذا الشرط ربما يعرض المستخدم لخطر الحوادث.
- تجنب استخدام الوصلة الكهربائية في أي أغراض أخرى خلاف الغرض المحدد لها. تجنب حمل الجهاز من الوصلة الكهربائية. تجنب أيضا شد السلك عند نزع القابس الكهربائي من المقبس.
- يجب عدم تعريض الوصلة الكهربائية للحرارة أو الزيت أو الحواف الحادة.
- عند تشغيل الجهاز الكهربائي في الخلاء قم باستخدام وصلة تمديد معتمدة ومكتوب عليها صالح للإستخدام في الخلاء.
- تجنب استخدام وصلات تمديد ذات مقابس متعددة وكذلك عدم تشغيل أدوات أو أجهزة عديدة في نفس الوقت.
- تجنب تشغيل الجهاز عندما يكون الجهاز ملوثا بالآساخ أو مبتلا. حيث أن التصاق الغبار أو الرطوبة بسطح

٥-٤-٢ السوائل



- البطاريات التالفة قد تؤدي إلى تسرب بعض السوائل الكاوية. تجنب ملامسة هذه السوائل.
- في حالة ملامسة الجسم للسائل قم بغسل الجزء المتأثر بماء غزير مع الصابون. وفي حالة ملامسة السائل للعين قم بعمل غسول للعين فوراً ثم قم بمراجعة الطبيب.

٥-٥ تعليمات للمستخدم

- هذا الجهاز الكهربائي الغرض منه الاستخدام المهني فقط.
- يجب تشغيل الأداة الكهربائية أو صيانتها فقط من قبل أشخاص مرخص لهم القيام بذلك أو أشخاص تم تدريبهم لهذا الغرض. يجب تبليغ هؤلاء الأشخاص بأي مخاطر خاصة قد تواجههم عند الاستخدام أو الصيانة.
- كن حذر دائماً.

- الجهاز الكهربائي يترتب عليه صعوبة في التحكم في الإمساك بالجهاز وربما تتسبب في خطر الإصابة بالصعقة الكهربائية خصوصاً إذا كانت الظروف غير ملائمة.
- تأكد من جفاف ونظافة السطح الخارجي للبطاريات قبل إدخالها في الشاحن المعني.
- تجنب تعرض البطاريات لداثرة قصر. دائرة القصر ربما تؤدي إلى خطر حدوث حريق.
- تجنب لمس توصيلات وأجزاء التلامس.
- استخدم البطاريات الواردة في دليل التشغيل فقط.
- يجب التخلص من البطاريات بطريقة آمنة وغير ضارة بالبيئة بعد انتهاء عمرها الافتراضي.
- في حالة عدم استخدام البطارية أو الشاحن، احفظهما بعيداً عن مشابك الورق، قطع النقود المعدنية، المفاتيح، المسامير، البراغى أو أي مواد معدنية أخرى يمكن أن تعرض ملامسات البطارية أو أجزاء التوصيلات الخاصة بالشحن إلى دائرة قصر. أية دائرة قصر تحدث في ملامسات البطارية أو توصيلات الشحن ربما تؤدي إلى الإصابة بحروق أو نشوب حريق.

٦- التشغيل



- لهذا السبب أيضاً أخرج الجهاز من حقيبته.
- تجنب تشغيل الجهاز داخل صندوق مغلق.

٦-٢ تشغيل الجهاز

- أدخل القابس الكهربائي في المقبس.

-ملحوظة-

- تضى جميع اللمبات الدليلية الثلاثة أثناء القيام بالاختبار الذاتي القصير.
- أما بعد هذا الاختبار يجب أن تضىء اللمبة الخضراء فقط. تومض اللمبة الخضراء عندما يكون الاختبار الذاتي غير ناجح. إذا لم يتم الاختبار الذاتي بنجاح بعد تكرار توصيل الجهاز، فعندئذٍ يرجى إحضار الجهاز إلى مركز خدمة Hilti لإصلاحه.

- يجب أن يكون جهد التغذية الكهربائية مطابقاً للمواصفات المحددة في لوحة الصنع.

٦-١ استخدام الجهاز في مكان ملائم.

- يجب فقط تشغيل الجهاز في مكان جاف ونظيف وبارد مع توفير الحماية اللازمة من الصقيع.
- يجب أن يكون الجهاز قادر على تصريف الحرارة أثناء عملية الشحن. لذا تأكد من أن فتحات التهوية غير مسدودة.

٧- الإستعمال

٧-١ إدخال البطارية 1 2 3 4

- قم بإدخال البطارية في الوصلة البينية المخصصة لذلك حسب نوع بطارية Hilti المراد شحنها.
- يرجى استخدام مهائى CA 7/36 من Hilti (لا يتم توريده مع الجهاز) مع كل من BP 40, BP 72, BP 10, RB 12 و BP. تأكد من توافق البطارية والمهائى من حيث الشكل/التكويد مع الوصلة البينية. تبدأ عملية الشحن تلقائياً بعد تثبيت البطارية في الشاحن.

-ملحوظة-

- لن تتعرض البطارية إلى التلف حتى وإن تم تركها في الشاحن لفترات طويلة (أثناء تشغيل الشاحن).

-احترس-

- هذا الجهاز مخصص للاستخدام مع بطاريات Hilti المذكورة أعلاه. غير مسموح بشحن بطاريات أخرى حيث أن ذلك قد

٧-٢ المؤشرات 5

اللمبة الخضراء	اللمبة
الرمزي للتيار وجهاز للاستخدام.	تضيء باستمرار الجهاز موصل بالمصدر
تومض	تم اكتشاف عطل ما في الشاحن أو البطارية أثناء الاختبار الذاتي.
اللمبة الحمراء	تضيء باستمرار
تومض	اكتمال عملية شحن البطارية.

«التدريب» للبطارية ليس إلا. وحيث أن التدريب المكثف قد يكون ضارا بالنسبة للإنسان فإن استخدام نمط التنشيط بصورة متكررة قد يتسبب في إضعاف البطارية أيضا.

٧-٣-٢ الجهاز G7/36-ACS

في هذا الجهاز يتم التحكم تلقائيا في الوظيفة المذكورة أعلاه. يبدأ الشحن في نمط التنشيط تلقائيا في الوقت المناسب، ويتوقف ذلك على نوع البطارية. عند شحن بطارية جديدة للمرة الأولى يتم تشغيل نمط التنشيط فورا لضمان المعادلة المتألية للخلايا. في حالة انقطاع الشحن في نمط التنشيط يعود الشاحن إلى الشحن في نمط التنشيط مرة أخرى مع دورة الشحن التالية.

ملحوظة-

إن الشحن المنتظم في نمط التنشيط يساعد على تحقيق أفضل أداء للبطارية وزيادة عمر البطارية.

قد يتفاوت زمن الشحن العادي وقد يزيد هذا الزمن بناء على حالة البطارية.

٧-٤ البطارية

يجب شحن أي بطارية جديدة في النمط العادي لمدة ١٢-٢٤ ساعة (دون الحاجة إلى وظيفة التنشيط) أو الشحن مرة واحدة في نمط التنشيط لضمان عمل هذه الخلايا بالطريقة المثلى.

لا يجوز الاستمرار في استخدام البطارية حتى فراغ شحنها بالكامل. قم بإعادة شحن البطارية بمجرد أن ينخفض أداؤها بصورة ملحوظة. عندما يتم تفريغ البطارية تدريجيا إلى أن تصل إلى مرحلة التفريغ الكامل فإن الخلايا التي يتم تفريغها في الأول سوف تتعرض للتلف بواسطة تيار تفريغ الشحنة.

ملحوظة-

● في حالة انخفاض درجة الحرارة ينخفض أداء البطارية. لذلك يجب تخزين البطاريات في درجة حرارة الغرفة في حالة عدم استخدامها.

● عندما تكون درجات الحرارة مرتفعة تتعرض البطاريات إلى التلف. تجنب شحن أو تخزين البطاريات بطريقة تجعلها معرضة لحرارة الشمس أو على جهاز تدفئة أو خلف الزجاج.

الللمبة
الصفراء
تضيء
باستمرار
تشغيل وظيفة التنشيط
(يرجى الاطلاع على
فصل ٧-٢)

تومض
البطارية باردة جدا (أقل من
صفر درجة مئوية) أو ساخنة
جدا (أكبر من ٦٠ درجة
مئوية). لم تبدأ عملية الشحن
بعد. بدء عملية الشحن أو
وظيفة التنشيط تلقائيا بمجرد
وصول درجة حرارة البطارية
إلى حدود المدى المطلوب.

٧-٣ وضع التنشيط (النمط «Refresh»)

بعض خلايا البطارية قابلة للتفريغ الذاتي. قد تفقد بعض الخلايا شحنتها بسرعة أكبر في حالة البطاريات القديمة مقارنة بالخلايا الأخرى. وحيث أن أي شاحن تقليدي يتوقف عن العمل تلقائيا عندما تصل الخلايا الأولى إلى أقصى درجة من الشحن فإن الخلايا الأخرى المشحونة جزئيا لا تصل إلى درجة الشحن الكامل إطلاقا. ويشعر المستخدم بآثار ذلك من خلال عدم كفاية شحنة البطارية.

يمكن التغلب على هذه المشكلة من خلال شحن البطارية في نمط التنشيط.

٧-٣-١ الجهاز G7/24

لبدء تشغيل وظيفة التنشيط احتفظ بزر التنشيط «Refresh» مضغوطا عند إدخال البطارية إلى أن تضيء الللمبة الصفراء (إضاءة مستمرة).

تستمر الللمبة الصفراء في الإضاءة مع استمرار عملية الشحن في نمط التنشيط.

يجب أن يتم تنشيط البطاريات من خلال عملية الشحن في نمط التنشيط على فترات منتظمة أي بعد كل ٣٠-٥٠ دورة شحن، ولكن لا يجب أن يتجاوز ذلك مرة واحدة في الشهر حيث أن التنشيط المتكرر ربما يضعف البطارية. إن تنشيط البطارية من خلال الشحن في نمط التنشيط هو نوع من

٨- العناية والصيانة

قم بنزع القابس من المقبس الرئيسي للتيار.

٨-١ العناية بالجهاز الكهربائي

احترس
حافظ دائما على نظافة سطح مقبض الجهاز الكهربائي
وخلوه تماما من أي زيوت أو شحوم. تجنب استخدام
مواد تنظيف تحتوي على السيلكون.

الإطار الخارجي للجهاز الكهربائي مصنوع من بلاستيك
مقاوم للإرتطام.
تجنب تشغيل الجهاز عندما تكون فتحات التهوية مسدودة.
قم بتنظيف فتحات التهوية بحذر باستخدام فرشاة جافة. لا
تسمح بدخول أي أجسام غريبة إلى الأجزاء الداخلية للجهاز.
قم بتنظيف الأجزاء الخارجية للجهاز على فترات منتظمة
باستخدام قطعة قماش ذات رطوبة خفيفة. تجنب التنظيف
بالبخاخ أو أي ماكينة نظافة تعمل بالبخار أو بالماء الجاري.
قد يؤثر ذلك سلبا على السلامة الكهربائية للجهاز.

٨-٢ الصيانة

تحذير

يجب أن تتم صيانة الأجزاء الكهربائية واستبدال سلك
التوصيل من قبل أشخاص متخصصين فقط لديهم
التدريب اللازم في هذا المجال.

قم بفحص جميع الأجزاء الخارجية للجهاز الكهربائي خلال
فترات منتظمة للتأكد من خلوها من أي تلف والتأكد أيضا من
أن جميع عناصر الاستعمال تعمل بصورة ملائمة وبدون أي
أخطاء. تجنب تشغيل الجهاز في حالة وجود أجزاء تالفة أو
عندما لا تعمل أجزاء التحكم بصورة صحيحة. قم بإصلاح
الجهاز لدى مركز خدمة Hilti.

٨-٣ العناية بالبطاريات

● حافظ على نظافة أجزاء التلامس الكهربائية خالية من
الأتربة والغبار، الزيوت والشحوم. قم باستخدام قطعة
قماش نظيفة إذا تطلب الأمر لنظافة أسطح التلامس.

- في حالة انخفاض طاقة البطارية إلى مستوى أقل من المستوى المقبول بعد فترة طويلة من الاستخدام فإننا نوصي بإعادة البطارية إلى شركة Hilti لإجراء فحص تشخيصي.

٩- التكهين

-احترس-

- إن التخلص من الجهاز بصورة غير صحيحة قد يترتب عليه الآتي:
 - انبعاث أبخرة سامة ربما تشكل خطورة على الصحة. تنبعث هذه الأبخرة عندما يتم حرق الأجزاء البلاستيكية.
 - قد يحدث تسرب في البطارية عندما تتعرض للتلف أو التسخين الزائد وقد يتسبب ذلك في التسمم، الحروق، الاكتواءات أو التلوث البيئي.
 - التخلص من البطارية بطريقة غير صحيحة قد يسمح لأشخاص غير مرخص لهم استخدام الجهاز بطرق مخالفة للطرق التي تم التوجيه إليها. ومن خلال هذا التصرف قد تتعرض نفسك أو الآخرين لإصابات بالغة أو قد تساهم في التلوث البيئي.



إن معظم المواد التي صنعت منها معدات وأجهزة Hilti قابلة لإعادة التدوير. يجب فصل هذه المواد بصورة صحيحة كشرط لإعادة تدويرها. لقد قامت شركة Hilti بعمل الترتيبات اللازمة في العديد من الدول لتجميع أجهزتك الكهربائية القديمة لغرض إعادة تدويرها. يرجى الاستفسار عن ذلك من قسم خدمة العميل التابع لشركة Hilti أو من مندوب مبيعات Hilti للحصول على مزيد من المعلومات.

قم بالتخلص من البطاريات وفقا للأنظمة والقوانين الوطنية أو إعادتها إلى Hilti لتقوم بالتخلص منها.



خاص بدول الإتحاد الأوروبي فقط



تجنب التخلص من الأجهزة والأدوات الكهربائية ضمن مواد النفايات المنزلية. تطبيقا للتوجيه الأوروبي رقم الخاص بنفايات الأجهزة الكهربائية والإلكترونية وتطبيقها وفقا للقانون الوطني فإن الأدوات والأجهزة الكهربائية التي وصلت إلى نهاية عمرها الافتراضي يجب تجميعها بصورة منفصلة وإعادتها إلى مرفق ملائم لإعادة التدوير بشكل لا يضر بالبيئة.

١٠- ضمان صانع الأجهزة

على وجه الخصوص ملزمة أو مسؤولة عن أي أضرار أو تلفيات أو مصروفات مباشرة أو غير مباشرة أو عرضية أو تبعية بسبب أو نتيجة لاستخدام أو عدم القدرة على استخدام الجهاز لأي غرض ما. تعتبر كافة الضمانات الضمنية الخاصة بالتسويق أو الخاصة بالصلاحيات الممنوحة لغرض معين مرفوضة تماما.

بالنسبة لعملية الصيانة أو الاستبدال قم بإرسال الجهاز/الأداة الكهربائية أو الأجزاء المطلوب صيانتها أو استبدالها فوراً وبمجرد إكتشافك للخلل إلى العنوان المحدد لقسم التسويق المحلي التابع لشركة Hilti.

هذا الضمان يمثل الإلتزام الكلي والشامل لشركة Hilti فيما يتعلق بالضمان الممنوح ويلغي كافة الضمانات والإلتزامات أو الاتفاقات السابقة شفوية كانت أم خطية.

تقدم Hilti ضمانا بأن الأجهزة التي تقوم بتوريدها خالية من أي عيوب في المواد والتصنيع. هذا الضمان يعتبر نافذ وساري المفعول طالما أن الجهاز المعني يتم استخدامه والتعامل معه بطريقة صحيحة ويتم تنظيفه وصيانته بطريقة ملائمة ووفقا لتعليمات التشغيل الصادرة من Hilti بالإضافة إلى المحافظة على النظام الفني. هذا يعني أنه يسمح باستخدام المواد المستهلكة والمكونات وقطع الغيار من Hilti فقط في الجهاز المعني.

هذا الضمان يسمح بإجراء صيانة مجانية أو استبدال القطع التي بها عيوب فقط خلال الفترة الكلية لعمر الجهاز أو الأداة الكهربائية. الأجزاء التي تتعرض للتآكل الطبيعي بسبب الاستخدام لا يغطيها هذا الضمان وغير مشمولة فيه.

تعتبر أي مطالبات إضافية أخرى مرفوضة ما لم تمنع القوانين الوطنية الملزمة مثل هذا الرفض. ولا تعتبر Hilti

١١ - إقرار المطابقة لتعليمات المجموعة الأوروبية (original)

اسم الجهاز:	جهاز شحن
النوع:	C 7/36-ACS أو C 7/24
سنة التصميم:	٢٠٠٣

نقر بموجبه وتحت مسئوليتنا بأن هذا المنتج مطابق للمعايير التالية أو وثائق المعايير والمواصفات القياسية التالية:

2006/95/EC, 2004/108/EC, EN 60335-1, EN 60335-2-29, EN ISO 12100, 2011/65/EU.

أيضا يتوافق الجهاز C 7/36-ACS مع المعايير والمواصفات القياسية التالية: EN 301489, EN 300330, 1999/5/EC.

**Hilti Corporation, Feldkircherstrasse 100,
FL-9494 Schaan**



Paolo Luccini
Head of BA
Quality & Process Management
BA Electric Tools & Accessories
01/2012

Jan Doongaji
Executive Vice President
BU Power Tools & Accessories

01/2012

Technical documentation filed at:
Hilti Entwicklungsgesellschaft mbH
Zulassung Elektrowerkzeuge
Hiltistrasse 6
86916 Kaufering
Deutschland

ar



Hilti Corporation

LI-9494 Schaan

Tel.: +423/234 21 11

Fax: +423/234 29 65

www.hilti.com

Hilti = registered trademark of Hilti Corp., Schaan

W 2816 | 0113 | 10-Pos. 1 | 1

Printed in Liechtenstein © 2013

Right of technical and programme changes reserved S. E. & O.

378437 / A4

