

# HILTI

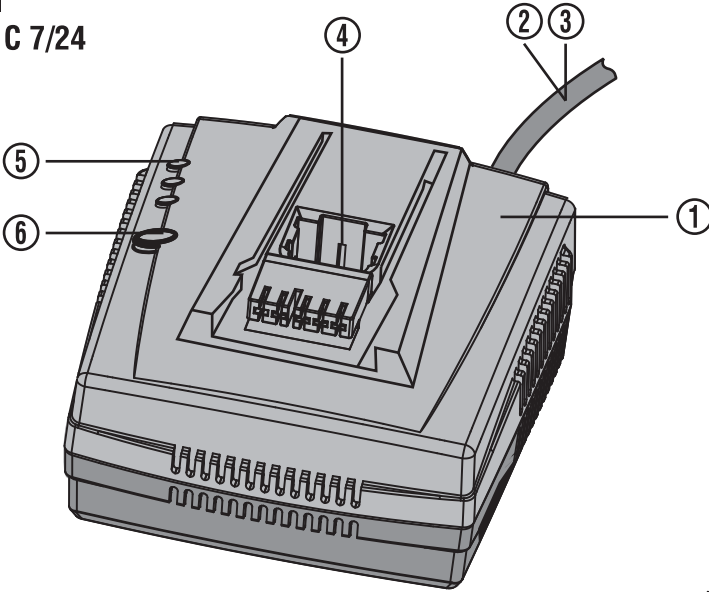
## C 7/24, C 7/36-ACS

Bedienungsanleitung	de
Operating instructions	en
Mode d'emploi	fr
Istruzioni d'uso	it
Gebruiksaanwijzing	nl
Manual de instruções	pt
Manual de instrucciones	es
Brugsanvisning	da
Käyttöohje	fi
Bruksanvisning	no
Bruksanvisning	sv
Οδηγίες χρήσεως	el
Kasutusjuhend	et
Lietošanas pamācība	lv
Instrukcija	lt
دليل الاستعمال	ar
Пайдалану бойынша басшылық	kk

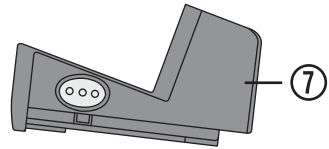


1

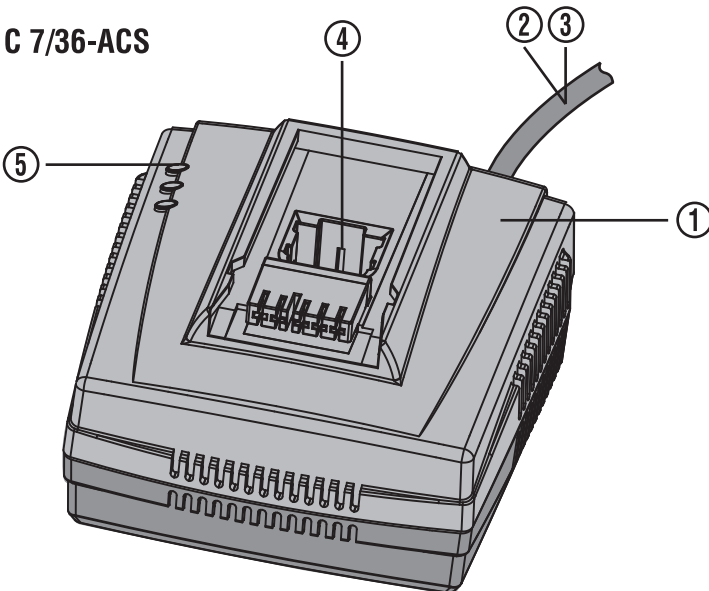
C 7/24

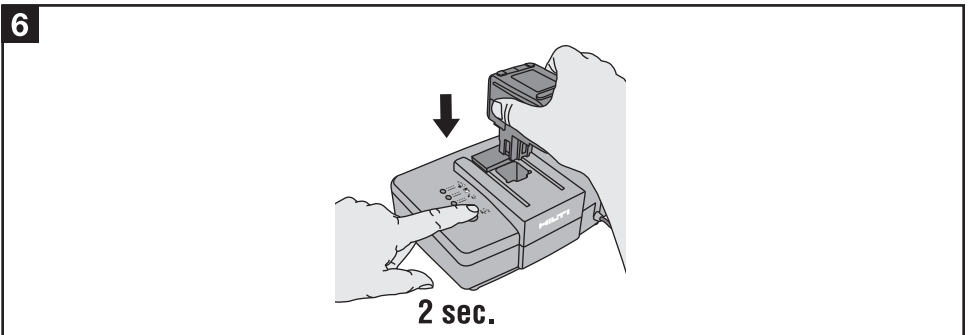
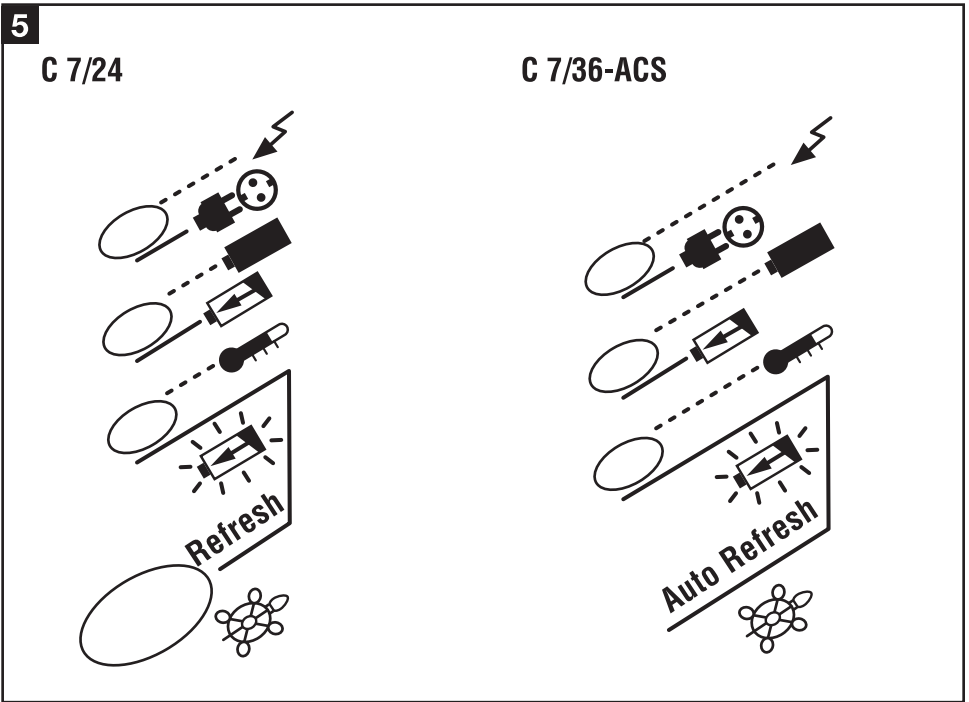
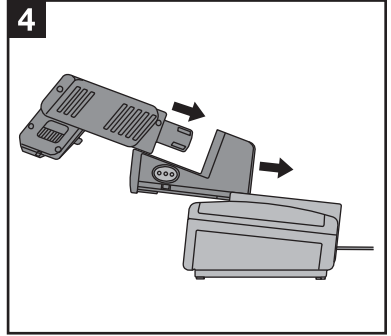
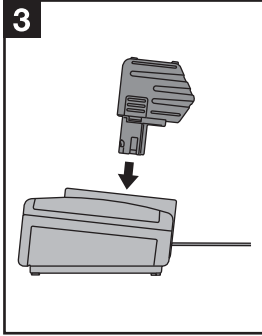
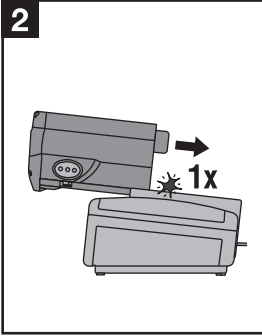


CA 7/36



C 7/36-ACS





# ISTRUZIONI ORIGINALI

## C 7/24 e C 7/36-ACS caricabatterie

**Leggere attentamente il manuale d'istruzioni prima di mettere in funzione l'apparecchio.**

**Conservare sempre il presente manuale d'istruzioni insieme all'apparecchio.**

**Se affidato a terzi, l'apparecchio deve essere sempre provvisto del manuale d'istruzioni.**

### Elementi di comando e componenti **1**

- 1 caricabatterie C 7/24 e C 7/36-ACS
- 2 cavo
- 3 spina
- 4 vano batteria
- 5 spie
- 6 interruttore per la funzione di rigenerazione tasto "Refresh" (solo C 7/24)
- 7 adattatore CA 7/36 per BP 12, BP 40, BP 72 e RB 10\*

\* è in dotazione soltanto il caricabatterie.

I pacchetti a batteria e l'adattatore sono disponibili come accessori.

## 1. Indicazioni di carattere generale

### 1.1 Segnali e significato

#### -PRUDENZA-

Situazione potenzialmente pericolosa, che potrebbe causare lesioni lievi alle persone o danni materiali.

#### -NOTA-

Per istruzioni sull'utilizzo dell'attrezzo e altre informazioni utili.

### 1.2 Simboli e segnali

#### Segnali d'avvertimento



Attenzione: pericolo generico



Attenzione: pericolo alta tensione



Attenzione: sostanze corrosive

#### Segni di avvertimento (Alert sign)



\*Alert sign\* aggiuntivi ai segni CE.

Sono obbligatori per tutti gli apparecchi radio per i quali siano vigenti in Europa particolari disposizioni o restrizioni.

#### Simboli



Prima dell'uso leggere il manuale d'istruzioni



Non gettare le batterie nell'immondizia comune.



Provvedere al riciclaggio dei materiali di scarto

**1** Le illustrazioni del testo si trovano nelle pagine di copertina pieghevoli. Si prega di tenere aperte queste pagine durante la lettura del manuale d'istruzioni. Nel testo del presente manuale d'istruzioni la parola "apparecchio" si riferisce sempre al caricabatterie C 7/24 o C 7/36-ACS.

#### Localizzazione dei dati identificativi sull'apparecchio

La descrizione ed il codice articolo e/o matricola sono riportati sulla targhetta dell'apparecchio. Riportare questi dati sul manuale d'istruzioni ed utilizzarli sempre come riferimento in caso di richieste rivolte al referente Hilti o al Servizio Assistenza Hilti.

Descrizione: \_\_\_\_\_

Matricola: \_\_\_\_\_

Indice	Pagina
1. Indicazioni di carattere generale	25
2. Descrizione	26
3. Accessori	26
4. Dati tecnici	26
5. Indicazioni di sicurezza	27
6. Messa in funzione	28
7. Utilizzo	28
8. Cura e manutenzione	29
9. Smaltimento	30
10. Garanzia del costruttore per gli attrezzi	30
11. Dichiarazione di conformità CE (originale)	31

## 2. Descrizione

L'apparecchio serve per ricaricare le batterie Hilti con tensione nominale da 7,2–36 Volt con il C 7/36-ACS e 7,2–24 Volt con il C 7/24.

### In dotazione:


- caricabatteria Standard C 7/24 oppure
- caricabatteria Top C 7/36-ACS
- Manuale d'istruzioni

Voltaggio	Tipo	Batteria	Tempo ricarica con C7/24	Tempo ricarica con C7/36-ACS	Esempi di attrezzi che utilizzano queste batterie
9,6 V	SFB 105	batteria NiMH	45 min	30 min	SF 100-A, SB 10, HIT-BD 2000
9,6 V	SBP 10	batteria NiCd	30 min	20 min	SF 100-A, SB 10, HIT-BD 2000
9,6 V	RB 10	batteria NiCd	20 min	15 min	FS 10 Ferrosan (con adattatore)
12 V	SFB 125	batteria NiMH	45 min	30 min	SF 120-A, SB 12
12 V	SBP 12	batteria NiCd	30 min	20 min	SF 120-A, SB 12
12 V	SFB 121	batteria NiCd	30 min	20 min	SF 121-A
12 V	SFB 126	batteria NiMH	45 min	30 min	SF 121-A
12 V	BP 12	batteria NiCd	20 min	15 min	TCI 12 (con adattatore)
15,6 V	SFB 150	batteria NiCd	30 min	20 min	SF 150-A
15,6 V	SFB 155	batteria NiMH	45 min	45 min	SF 150-A
18 V	SFB 180	batteria NiCd	34 min	20 min	SF 4000-A, SF 180-A
18 V	SFB 185	batteria NiMH	51 min	45 min	SF 4000-A, SF 180-A
24 V	B24/2.0	batteria NiCd	48 min	20 min	UH 240-A, TE 2-A, WSR 650-A
24 V	B24/2.4	batteria NiCd	48 min	24 min	UH 240-A, TE 2-A, WSR 650 A
24 V	B24/3.0	batteria NiMH	72 min	30 min	UH 240-A, TE 2-A, WSR 650-A
24 V	BP 40, BP 72	batteria NiCd	41–72 min	20–36 min	TE 5-A (con adattatore)
36 V	BP 6–86	batteria NiCd	–	34 min	TE 6-A (solo C 7/36-ACS!)
36 V	B 36/2.4	batteria NiCd	–	34 min	TE 6-A (solo C 7/36-ACS!)

## 3. Accessori

Adattatore CA 7/36 per BP 12, BP 40, BP 72 e RB 10

## 4. Dati tecnici

Apparecchio	C 7/24	C 7/36-ACS
Funzione di rigenerazione	Funzione di rigenerazione manuale (modalità "Refresh")*	Funzione di rigenerazione automatica ("modalità" Refresh)*
Raffreddamento	Sistema di raffreddamento per convezione	Sistema di raffreddamento attivo
Tensione di rete	100–127 V e 220–240 V	100–127 V e 220–240 V
Frequenza di rete	50/60 Hz	50/60 Hz
Batteria	NiCd, NiMH	NiCd, NiMH
Tensione in uscita	7,2–24 V	7,2–36 V
Tensione in uscita	90 W	200 W
Tempi di ricarica	Vedere tabella batteria al cap. 2	
Peso	ca. 1,0 kg	ca. 1,0 kg
Lunghezza cavo caricabatterie	ca. 2 m	ca. 2 m
Dimensioni (L × P × H)	170 × 165 × 88 mm	170 × 165 × 88 mm
Comando	Controllo elettronico della carica e comando mediante microcontroller	
Classe di protezione	Classe di protezione elettrica II (isolamento protettivo doppio) 	
Con riserva di apportare modifiche tecniche! * vedere cap. 7.3 per ulteriori informazioni		

## 5. Indicazioni di sicurezza

### 5.1 Note fondamentali sulla sicurezza

Oltre alle avvertenze di sicurezza riportate nei singoli capitoli del presente manuale d'istruzioni, è necessario attenersi sempre e rigorosamente alle seguenti disposizioni.

Leggere attentamente tutte le indicazioni! La mancata osservazione delle seguenti indicazioni può provocare scosse elettriche, incendi e/o gravi lesioni.

### 5.2 Utilizzo conforme



- L'apparecchio è da utilizzare come caricatore per le batterie Hilti con tensione nominale da 7,2–36 Volt con il C 7/36-ACS e 7,2–24 Volt con il C 7/24.
- Caricare soltanto le batterie Hilti elencate nel manuale d'istruzioni.
- L'apparecchio non deve essere impiegato in ambienti a rischio di esplosione.
- Non è consentito manipolare o apportare modifiche all'apparecchio.
- Non rendere inefficaci i dispositivi di sicurezza e non rimuovere alcuna etichetta con indicazioni e avvertenze.
- Se gli spinotti della spina dell'apparecchio sono piegati o danneggiati, non utilizzare l'apparecchio (non forzare l'inserimento)
- Osservare sempre le avvertenze per la cura e la manutenzione dell'apparecchio.
- L'apparecchio ed i suoi accessori possono essere causa di danni, se utilizzati da personale non opportunamente istruito, utilizzati in maniera non idonea o non conforme allo scopo.
- Il C 7/36-ACS è destinato, con il dispositivo a tecnologia radio, all'utilizzo a livello mondiale e in particolare in tutti i paesi UE ed EFTA.

### 5.3 Allestimento e protezione dell'area di lavoro



- Accertarsi che l'area di lavoro sia adeguatamente illuminata.
- Tenere in ordine l'area di lavoro; mantenere l'area di lavoro libera da oggetti che potrebbero essere causa di lesioni. Il disordine nell'area di lavoro può provocare incidenti.
- Tenere i bambini lontani. Evitare che persone non addestrate entrino in contatto con l'apparecchio o il cavo di prolunga.

### 5.4 Misure di sicurezza generali



- Utilizzare l'apparecchio giusto per l'applicazione necessaria. Utilizzare l'apparecchio solo conformemente allo scopo e in perfetto stato di funzionamento.
- Tenere conto delle influenze dell'ambiente circostante. Non esporre l'apparecchio alle intemperie, non utilizzarlo in ambienti umidi o bagnati. Non utilizzare l'apparecchio in ambienti ove sussista il pericolo d'incendio o di esplosione.
- Conservare in un luogo sicuro l'apparecchio quando inutilizzato. Gli apparecchi non utilizzati devono essere conservati in un luogo asciutto, alto o chiuso a chiave, al di fuori della portata dei bambini.
- **L'attrezzo non è progettato per essere utilizzato da persone (bambini inclusi) con facoltà fisiche, sensoriali o mentali limitate o senza esperienza e/o conoscenza, a meno che non vengano supervisionate da una persona responsabile per la loro sicurezza o che non vengano fornite loro le istruzioni su come utilizzare l'attrezzo.**
- Evitare di lasciare giocare i bambini con l'attrezzo.

#### 5.4.1 Sicurezza elettrica



- Proteggersi da scariche elettriche. Evitare il contatto del corpo con le parti a massa, ad es. tubi, corpi roventi, fornelli, frigoriferi.
- Controllare regolarmente il cavo di collegamento dell'apparecchio e, in caso di danni, farlo sostituire esclusivamente da un esperto. Controllare regolarmente i cavi di prolunga e sostituirli in caso di danneggiamento.
- Controllare il perfetto funzionamento dell'apparecchio. Non avviare l'apparecchio, se presenta dei danni, se non è completo o se gli elementi di manovra non possono essere azionati correttamente.
- Non coprire l'apparecchio e mantenere libere le feritoie di ventilazione.
- Se durante il lavoro si danneggia il cavo di rete o la prolunga, non toccare il cavo. Disinserire la spina dalla presa.
- Far riparare l'apparecchio soltanto dal Centro Riparazioni Hilti, con pezzi di ricambio originali, in caso contrario potrebbero verificarsi incidenti all'utente.
- Non utilizzare il cavo di collegamento per scopi diversi da quelli per cui è stato creato. Non porre mai l'apparecchio sul cavo di collegamento. Non utilizzare mai il cavo di collegamento per staccare la spina dalla presa.
- Proteggere il cavo di collegamento da calore, olio e spigoli vivi.
- All'aperto, utilizzare soltanto cavi di prolunga omologati e approvati per questo scopo.
- Evitare l'uso del cavo di prolunga con prese multiple e il funzionamento contemporaneo di più apparecchi.

it

- Non utilizzare l'attrezzo se è sporco o bagnato. Polvere attaccata alla superficie dell'apparecchio oppure umidità vanno a scapito della maneggevolezza dell'apparecchio e, in condizioni sfavorevoli, possono provocare scosse elettriche.
- Accertarsi che le superfici esterne della batteria siano pulite e asciutte, prima di inserire la batteria nel caricabatterie per la ricarica.
- Evitare di cortocircuitare la batteria. Un cortocircuito può causare un incendio.
- Evitare che i contatti si tocchino.
- Utilizzare esclusivamente le batterie menzionate in questo manuale d'istruzioni.
- Al termine della durata utile della batteria, è necessario smaltirla in modo ecocompatibile e sicuro.
- **Tenere la batteria non utilizzata o il caricabatteria lontani da graffette, monete, chiavi, chiodi, viti o da altri oggetti di metallo di piccole dimensioni che potrebbero causare un collegamento tra i contatti della batteria o del caricabatteria.** Un eventuale cortocircuito tra i contatti della batteria o del caricabatteria potrà dare origine a ustioni o ad incendi.

#### 5.4.2 Liquidi



È possibile che da una batteria difettosa fuoriesca del liquido corrosivo.

Evitare il contatto con questo liquido.

In caso di contatto con la pelle, risciacquare la parte interessata con abbondante acqua e sapone. Se il liquido dovesse venire a contatto con gli occhi, risciacquare immediatamente con acqua e, successivamente, consultare un medico.

#### 5.5 Requisiti per gli utilizzatori

- L'attrezzo è destinato ad un uso professionale.
- L'uso, la manutenzione e la cura dell'attrezzo devono essere eseguite esclusivamente da personale autorizzato ed addestrato. Questo personale deve essere istruito specificamente sui pericoli che possono presentarsi.
- Prestare la massima attenzione durante il lavoro.

## 6. Messa in funzione



- La tensione di rete deve corrispondere ai valori indicati in targhetta.

### 6.1 Utilizzare l'apparecchio soltanto in luogo adatto

- Il luogo di utilizzo dell'attrezzo dovrà essere asciutto, pulito e freddo, senza condensa.
- Durante la ricarica, l'apparecchio deve poter generare calore. Pertanto, lasciare libere le feritoie di ventilazione.
- Pertanto, estrarre il caricabatteria dalla sua valigetta.

## 7. Utilizzo

### 7.1 Inserimento della batteria 2 3 4

A seconda del tipo di batteria Hilti, inserire o far scorrere la batteria nell'apposita fessura.

Per i modelli BP 40, BP 72, RB 10 e BP 12, utilizzare l'adattatore Hilti CA 7/36 (non in dotazione). Accertarsi che la geometria/codifica di batteria e adattatore coincidano con la fessura.

Dopo l'inserimento della batteria nell'apparecchio, la ricarica si avvia automaticamente!

#### -NOTA-

La batteria non viene danneggiata neppure se rimane a lungo nell'attrezzo (in funzione).

#### -PRUDENZA-

L'apparecchio è stato progettato per l'uso con batterie Hilti. Non caricare nell'apparecchio batterie di diverso

- Non effettuare la ricarica in un contenitore chiuso.

### 6.2 Accendere l'attrezzo

- Inserire la spina di rete nella presa.

#### -NOTA-

All'accensione (per alcuni brevi istanti di autoverifica dell'apparecchio) si illumineranno tutte e 3 le spie luminose, invece in seguito dovrà rimanere accesa soltanto la luce verde.

In caso di anomalie durante l'autoverifica, la spia verde lampeggia. Se l'autoverifica non riesce dopo diversi tentativi, portare l'apparecchio presso il servizio di assistenza Hilti per la riparazione.

genere, al fine di evitare danni alle persone e la distruzione della batteria stessa. In caso di batteria difettosa, potrebbe fuoriuscire un liquido corrosivo. Evitare il contatto con questo liquido.

### 7.2 Spie luminose 5

Spia verde	Accesa	L'attrezzo è collegato alla rete e pronto per il funzionamento.
	Lampeggiante	L'autoanalisi ha rilevato un'anomalia nel caricabatteria o nella batteria.
Spia rossa	Accesa	La batteria è in corso di ricarica.
	Lampeggiante	La batteria è carica.

Spia gialla	Accesa	Funzione di rigenerazione in corso. (vedere cap. 7.3)
	Lampeggiante	La batteria è troppo fredda (< 0 °C) o troppo calda (> 60 °C), non può avvenire alcuna ricarica. Non appena la batteria raggiungerà la temperatura ideale, l'attrezzo passerà automaticamente alla ricarica o alla rigenerazione.

### 7.3 Funzione di rigenerazione (modalità "Refresh")

Le singole celle di una batteria si scaricano autonomamente. Nelle batterie vecchie può succedere che alcune celle si scarichino più velocemente di altre. Siccome i caricabatterie presenti normalmente sul mercato si spengono quando sono piene le prime celle, le celle con carica più ridotta non vengono mai ricaricate completamente. Questa condizione è riconoscibile in caso di capacità insufficiente della batteria. Questo effetto può essere evitato mediante una carica di rigenerazione.

#### 7.3.1 C 7/24

Per avviare la funzione di rigenerazione, tenere il tasto "Refresh" premuto durante l'inserimento della batteria finché non compare la spia gialla (accesa).

La spia gialla rimane accesa finché viene eseguita la rigenerazione.

La rigenerazione deve essere eseguita regolarmente dopo circa 30-50 cicli di carica, ma non più di una volta al mese, altrimenti potrebbe indebolirsi la batteria. La funzione di rigenerazione è una sorta di esercizio per la batteria. Così come troppo esercizio per il corpo umano potrebbe essere dannoso, troppo esercizio per la batteria potrebbe indebolirla.

## 8. Cura e manutenzione

Estrarre la spina dalla presa.

### 8.1 Cura dell'apparecchio

#### PRUDENZA

**Mantenere le superfici di impugnatura dello strumento sempre pulite da olio o grasso. Non utilizzare prodotti detergenti contenenti silicene.**

L'involucro esterno dello strumento è realizzato in plastica antiurto.

Non utilizzare mai lo strumento se le feritoie di ventilazione sono ostruite! Pulire con cautela le feritoie di ventilazione con una spazzola asciutta. Impedire l'ingresso di corpi estranei all'interno dello strumento. Pulire regolarmente la parte esterna dello strumento con un panno leggermente umido. Per la pulizia non utilizzare apparecchi a getto d'acqua o di vapore o acqua corrente! La sicurezza elettrica dello strumento può esserne compromessa.

### 7.3.2 C 7/36-ACS

La funzione sopra descritta è controllata automaticamente dal caricabile C 7/36-ACS! La rigenerazione viene avviata automaticamente a seconda del tipo di batteria ed al momento opportuno!

Nella prima ricarica di una nuova batteria la funzione di rigenerazione viene avviata immediatamente, per raggiungere una condizione ottimale delle celle.

In caso di interruzione della rigenerazione, l'apparecchio la riavvia nuovamente alla successiva ricarica.

#### -NOTA-

Con una rigenerazione regolare si assicurano le migliori prestazioni e durata della batteria.

A seconda dello stato della batteria, il tempo di ricarica può aumentare.

### 7.4 Batteria

Prima della messa in funzione una batteria nuova deve essere caricata in modalità normale (senza funzione "refresh") almeno per 12-24 ore, oppure caricata almeno una volta in modalità "refresh", in modo da assicurare che le celle possano raggiungere la condizione ottimale.

Non utilizzare troppo la batteria cioè arrivando a scaricarla completamente. La batteria deve essere ricaricata non appena la capacità diminuisce sensibilmente. Con la scarica completa della batteria, le prime celle che raggiungono voltaggio pari a zero sono danneggiate dalla corrente che ancora fluisce verso le altre celle.

#### -NOTA-

● **A basse temperature**, la capacità della batteria diminuisce. Conservare le batterie inutilizzate a temperatura ambiente quando non vengono utilizzate.

● **Ad alte temperature**, le batterie si danneggiano. Non conservare o caricare mai le batterie al sole, su radiatori o davanti alle finestre con esposizione al sole.

### 8.2 Manutenzione

#### ATTENZIONE

**Le riparazioni relative alle parti elettriche e la sostituzione del cavo di alimentazione devono essere eseguite esclusivamente da elettricisti specializzati.**

Controllare regolarmente che le parti esterne dello strumento non presentino eventuali danneggiamenti e che gli elementi di comando funzionino perfettamente. Non utilizzare il caricabatteria se è danneggiato o se gli elementi di comando non funzionano correttamente. Far riparare lo strumento dal Centro Riparazioni Hilti.

### 8.3 Cura della batteria

● Mantenere le superfici di contatto pulite e prive di tracce di polvere e lubrificanti. Se necessario, pulire le superfici di contatto con un panno pulito.



- Se dopo un lungo periodo d'uso, la capacità della batteria dovesse arrivare sotto un livello accettabile, si consiglia di farla esaminare dal Centro Riparazioni Hilti.

## 9. Smaltimento

### -PRUDENZA-

- Uno smaltimento inadeguato dei componenti potrebbe comportare le seguenti conseguenze:
- bruciando i cavi di plastica vengono sprigionati gas velenosi, che possono provocare malattie alle persone.
- le batterie, se danneggiate o surriscaldate, possono perdere liquido, provocando così avvelenamenti, incendi, lesioni e inquinamento ambientale.
- con uno smaltimento sconsiderato si consente a persone non autorizzate, di utilizzare l'attrezzatura in modo inadeguato. Un uso sconsiderato può provocare lesioni a terzi, nonché inquinare l'ambiente.



Gli attrezzi Hilti sono in gran parte realizzati con materiali riciclabili. Condizione essenziale per il riciclaggio è che i materiali vengano accuratamente separati. In molte nazioni, Hilti si è già organizzata per provvedere al ritiro dei vecchi attrezzi ed al loro riciclaggio. Per informazioni a riguardo, contattare il Servizio Clienti Hilti oppure il referente Hilti.



Smaltire le batterie secondo le prescrizioni nazionali o restituirle a Hilti.



Solo per Paesi UE

Non gettare le apparecchiature elettriche tra i rifiuti domestici.

Secondo la Direttiva Europea sui rifiuti di apparecchiature elettriche ed elettroniche e la sua attuazione in conformità alle norme nazionali, le apparecchiature elettriche esauste devono essere raccolte separatamente, al fine di essere reimpiegate in modo eco-compatibile.

## 10. Garanzia del costruttore per gli attrezzi

Hilti garantisce che l'attrezzo fornito è esente da difetti di materiale e di produzione. Questa garanzia è valida a condizione che l'attrezzo venga correttamente utilizzato e manipolato in conformità al manuale d'istruzioni Hilti, che venga curato e pulito e che l'unità tecnica venga salvaguardata, cioè vengano utilizzati per l'attrezzo esclusivamente materiale di consumo, accessori e ricambi originali Hilti.

La garanzia si limita rigorosamente alla riparazione gratuita o alla sostituzione delle parti difettose per l'intera durata dell'attrezzo. Le parti sottoposte a normale usura non rientrano nei termini della presente garanzia.

**Si escludono ulteriori rivendicazioni, se non diversamente disposto da vincolanti prescrizioni nazionali. In particolare Hilti non si assume alcuna responsabilità per eventuali difetti o danni accidentali o**

**conseguenziali diretti o indiretti, perdite o costi relativi alla possibilità/impossibilità d'impiego dell'attrezzo per qualsivoglia ragione. Si escludono espressamente tacite garanzie per l'impiego o l'idoneità per un particolare scopo.**

Per riparazioni o sostituzioni dell'attrezzo o di singoli componenti e subito dopo aver rilevato qualsivoglia danno o difetto, è necessario contattare il Servizio Clienti Hilti. Hilti Italia SpA provvederà al ritiro dello stesso, a mezzo corriere.

Questi sono i soli ed unici obblighi in materia di garanzia che Hilti è tenuta a rispettare; quanto sopra annulla e sostituisce tutte le dichiarazioni precedenti e/o contemporanee alla presente, nonché altri accordi scritti e/o verbali relativi alla garanzia.


## 11. Dichiarazione di conformità CE (originale)

Descrizione:	Caricabatteria
Modello:	C 7/24 o C 7/36-ACS
Anno di progettazione:	2003

Dichiariamo sotto la nostra responsabilità, che il presente prodotto è conforme alle seguenti direttive e norme: 2006/95/CE, 2004/108/CE, EN 60335-1, EN 60335-2-29, EN ISO 12100, 2011/65/EU.

Per il modello C 7/36-ACS inoltre si attesta la conformità con 1999/5/CE, EN 300330, EN 301489.

**Hilti Corporation, Feldkircherstrasse 100,  
FL-9494 Schaan**



**Paolo Luccini**  
Head of BA  
Quality & Process Management  
BA Electric Tools & Accessories  
01/2012

**Jan Doongaji**  
Executive Vice President  
BU Power Tools & Accessories

01/2012

**Documentazione tecnica presso:**  
Hilti Entwicklungsgesellschaft mbH  
Zulassung Elektrowerkzeuge  
Hiltistrasse 6  
86916 Kaufering  
Deutschland

it





Hilti Corporation

LI-9494 Schaan

Tel.: +423/234 21 11

Fax: +423/234 29 65

[www.hilti.com](http://www.hilti.com)

Hilti = registered trademark of Hilti Corp., Schaan

W 2816 | 0113 | 10-Pos. 1 | 1

Printed in Liechtenstein © 2013

Right of technical and programme changes reserved S. E. & O.

378437 / A4

