

# HILTI

**TE 40**  
**TE 40-AVR**

Hrvatski





## 1 Podaci o dokumentaciji




### 1.1 Uz ovu dokumentaciju

- Prije početka rada pročitajte ovu dokumentaciju. To je preduvjet za siguran rad i neometano rukovanje.
- Pridržavajte se sigurnosnih napomena i upozoravajućih naputaka u ovoj dokumentaciji i na proizvodu.
- Ove upute za uporabu uvijek čuvajte u blizini proizvoda i proslijedite ga drugim osobama samo zajedno s uputama za uporabu.

### 1.2 Objašnjenje znakova



#### 1.2.1 Upozoravajući naputci

Upozoravajući naputci upozoravaju na opasnost prilikom rukovanja proizvodom. Koriste se sljedeće signalne riječi u kombinaciji sa simbolom:

	<b>OPASNOST!</b> Znači moguću neposrednu opasnu situaciju koja može prouzročiti tjelesne ozljede ili smrt.
	<b>UPOZORENJE!</b> Ova riječ skreće pozornost na moguću opasnu situaciju koja može uzrokovati teške tjelesne ozljede ili smrt.
	<b>OPREZ!</b> Ova riječ skreće pozornost na moguću opasnu situaciju koja može uzrokovati lakše tjelesne ozljede ili materijalne štete.





#### 1.2.2 Simboli u dokumentaciji

U ovoj dokumentaciji koriste se sljedeći simboli:

	Prije uporabe pročitajte uputu za uporabu
	Napomene o primjeni i druge korisne informacije

#### 1.2.3 Simboli na slikama

Koriste se sljedeći simboli na slikama:

	Ovi brojevi odnose se na određene slike na početku ove upute.
	Numeriranjem na slikama se navodi redosljed radnih koraka i može odstupati od radnih koraka u tekstu.
	Brojevi položaja koriste se na slici <b>Pregled</b> i odnose se na brojeve legende u odlomku <b>Pregled proizvoda</b> .
	Ovaj znak upućuje da trebate biti posebno pažljivi prilikom rukovanja proizvodom.

### 1.3 Simboli ovisno o proizvodu

#### 1.3.1 Simboli na proizvodu

Koriste se sljedeći simboli na proizvodu:

	Bušenje bez udaraca
	Bušenje s udarcem (udarno bušenje)
	Rad dlijetom
	Pozicioniranje dlijeta
	Klasa zaštite II (dvostruka izolacija)

### 1.4 Informacije o proizvodu

**Hilti** proizvodi su namijenjeni profesionalnom korisniku i smije ih posluživati, održavati i servisirati samo ovlašteno kvalificirano osoblje. To osoblje mora biti posebno podučeno o mogućim opasnostima. Proizvod i njemu pripadajuća pomoćna sredstva mogu biti opasna ako ih nepropisno i neispravno upotrebljava neosposobljeno osoblje.

Oznaka tipa i serijski broj navedeni su na označnoj pločici.

- ▶ Prepišite serijski broj u sljedeću tablicu. Podaci o proizvodu potrebni su vam prilikom kontaktiranja našeg zastupništva ili servisa.

#### Podaci o proizvodu

Kombinirana udarna bušilica	TE 40
Generacija	01
Serijski br.	

## 1.5 Izjava o sukladnosti

Pod vlastitom odgovornošću izjavljujemo da je ovdje opisani proizvod sukladan s važećim smjericama i normama. Sliku izjave o sukladnosti naći ćete na kraju ove dokumentacije.

Tehnička dokumentacija kod:

Hilti Entwicklungsgesellschaft mbH | Zulassung Geräte | Hiltistraße 6 | 86916 Kaufering, DE

## 2 Sigurnost

### 2.1 Opće sigurnosne napomene za električne alate

**⚠ UPOZORENJE** Pročitajte sve sigurnosne napomene i naputke. Propusti u pridržavanju napomena i naputaka mogu dovesti do električnog udara, požara i/ili teških ozljeda.

Molimo sačuvajte sve sigurnosne napomene i upute za ubuduće.

#### Sigurnost na radnom mjestu

- ▶ **Područje rada održavajte čistim i osvijetljenim.** Nered i neosvijetljeno područje rada mogu dovesti do nezgoda.
- ▶ **S električnim alatom ne radite u okolini ugroženoj eksplozijom u kojoj se nalaze zapaljive tekućine, plinovi ili prašine.** Električni alati proizvode iskre koje mogu zapaliti prašinu ili pare.
- ▶ **Djecu i ostale osobe tijekom korištenja električnog alata udaljite iz područja rada.** Ako niste usredotočeni na rad, mogli biste izgubiti kontrolu nad uređajem.

#### Električna sigurnost

- ▶ **Priključni utikač električnog alata mora odgovarati utičnici.** Na utikaču se ni u kojem slučaju ne smiju izvoditi izmjene. Ne koristite adapterske utikače zajedno sa zaštitno uzemljenim električnim alatima. Nepromijenjeni utikači i odgovarajuće utičnice smanjuju opasnost od električnog udara.
- ▶ **Izbjegavajte dodir tijela s uzemljenim površinama kao što su cijevi, radijatori, štednjaci i hladnjaci.** Postoji povećana opasnost od električnog udara ako je vaše tijelo uzemljeno.
- ▶ **Električni alat držite dalje od kiše ili vlage.** Prodiranje vode u električni alat povećava opasnost od električnog udara.
- ▶ **Kabel ne upotrebljavajte za nošenje ili vješanje električnog alata odnosno za izvlačenje utikača iz utičnice.** Kabel držite dalje od izvora topline, ulja, oštih rubova ili pokretnih dijelova uređaja. Oštećeni ili zapleteni kabeli povećavaju opasnost od električnog udara.
- ▶ **Ako s električnim alatom radite na otvorenom, upotrebljavajte samo produžne kabele odobrene za uporabu na otvorenom.** Primjena produžnog kabela prikladnog za uporabu na otvorenom smanjuje opasnost od električnog udara.
- ▶ **Ako ne možete izbjeći rad električnog alata u vlažnom okruženju, koristite zaštitnu strujnu sklopku.** Uporaba zaštitne strujne sklopke smanjuje opasnost od električnog udara.

#### Sigurnost ljudi

- ▶ **Budite pažljivi, pazite što činite i kod rada s električnim alatom postupajte razumno.** Električni alat ne koristite ako ste umorni ili pod utjecajem opojnih sredstava, alkohola ili lijekova. Trenutak nepažnje prilikom uporabe električnog alata može dovesti do ozbiljnih tjelesnih ozljeda.
- ▶ **Nosite zaštitnu opremu i uvijek nosite zaštitne naočale.** Nošenje zaštitne opreme, kao što su zaštitna maska, protuklizne zaštitne cipele, zaštitna kaciga ili zaštitne slušalice, ovisno o vrsti i primjeni električnog alata, smanjuje opasnost od ozljeda.
- ▶ **Izbjegavajte nehотиčno stavljanje u pogon.** Uvjerite se da je električni alat isključen prije nego što ga priključite na napajanje strujom, ili ga primite ili nosite. Ako kod nošenja električnog alata prst držite na prekidaču ili ako je uređaj uključen i priključen na električnu mrežu, to može dovesti do nezgoda.
- ▶ **Prije nego što uključite električni alat, uklonite alate za podešavanje ili vijčane ključeve.** Alat ili ključ, koji se nalazi u rotirajućem dijelu uređaja, može uzrokovati nezgode.

- ▶ **Izbjegavajte nenormalan položaj tijela. Zauzmite siguran i stabilan položaj tijela i u svakom trenutku održavajte ravnotežu.** Na taj način možete električni alat bolje kontrolirati u neočekivanim situacijama.
- ▶ **Nosite prikladnu odjeću. Ne nosite široku odjeću ili nakit. Neka vaša kosa, odjeća i rukavice budu što dalje od pomičnih dijelova.** Široku odjeću, nakit ili dugu kosu mogu zahvatiti pomični dijelovi.
- ▶ **Ako se mogu montirati uređaji za usisavanje i skupljanje prašine, provjerite jesu li isti priključeni i rabe li se pravilno.** Uporaba usisavača može smanjiti opasnost.

#### Uporaba i rukovanje električnim alatom

- ▶ **Ne preopterećujte uređaj. Za vaše radove koristite za to predviđen električni alat.** S odgovarajućim električnim alatom radit ćete bolje i sigurnije u navedenom području snage.
- ▶ **Ne upotrebljavajte električni alat s neispravnim prekidačem.** Električni alat, koji se više ne može uključiti ili isključiti, opasan je i treba se popraviti.
- ▶ **Utikač izvucite iz utičnice prije namještanja uređaja, zamjene dijelova pribora ili odlaganja uređaja.** Ovim mjerama opreza spriječit će se nehotično pokretanje električnog alata.
- ▶ **Električne alate, koji se ne koriste, spremite izvan dosega djece. Nemojte dopustiti da uređaj koriste osobe koje s njim nisu upoznate ili koje nisu pročitale upute za uporabu.** Električni alati su opasni ako ih koriste neiskusne osobe.
- ▶ **Električne alate održavajte pažljivo. Kontrolirajte rade li pokretljivi dijelovi alata besprijekorno i nisu li zaglavljani, te jesu li dijelovi polomljeni ili tako oštećeni da negativno djeluju na funkciju električnog alata. Oštećene dijelove popravite prije uporabe uređaja.** Mnoge nezgode uzrokovane su lošim održavanjem električnih alata.
- ▶ **Rezne alate održavajte oštrim i čistim.** Brižljivo održavani rezni alati s oštrim reznim rubovima neće se zaglaviti i lakši su za vođenje.
- ▶ **Koristite električni alat, pribor, nastavke itd. sukladno ovim uputama. Pritom uzmite u obzir radne uvjete i izvođene radove.** Uporaba električnih alata za neke druge primjene različite od predviđenih može dovesti do opasnih situacija.

#### Servisiranje

- ▶ **Popravak električnih alata prepustite samo kvalificiranom stručnom osoblju i samo s originalnim rezervnim dijelovima.** Na taj način će se postići održavanje sigurnosti električnog alata.

## 2.2 Sigurnosne napomene za čekić

- ▶ **Nosite štitnike za sluh.** Djelovanje buke može uzrokovati gubitak sluha.
- ▶ **Upotrebljavajte dodatne rukohvate isporučene s uređajem.** Gubitak kontrole može uzrokovati tjelesne ozljede.
- ▶ **Uređaj pridržavajte samo za izolirane prihvatne površine ako izvodite radove kod kojih usadnik može udariti o sakrivene strujne vodove ili o vlastiti mrežni kabel.** Kontakt s provodljivim vodom može pod napon staviti i metalne dijelove uređaja te dovesti do električnog udara.

## 2.3 Dodatne sigurnosne napomene

### Sigurnost ljudi

- ▶ Uređaj koristite samo ako je u tehnički besprijekornom stanju.
- ▶ Ne izvodite manipulacije ili preinake na uređaju.
- ▶ Uređaj uvijek držite čvrsto s obje ruke za predviđene rukohvate. Rukohvate održavajte suhim i čistim.
- ▶ Uхватite bočni rukohvat uvijek s vanjske strane. Pri bušenju i vijčanju uređaj se može bočno izmaknuti.
- ▶ Izbjegavajte dodir s rotirajućim dijelovima - opasnost od ozljede!
- ▶ Preklopnik za okretanje na desno/lijevo stavite u srednji položaj prilikom zamjene alata i akumulatorske baterije, kao i prilikom skladištenja i transporta uređaja - blokada uključivanja je aktivirana.
- ▶ Tijekom uporabe uređaja nosite odgovarajuće zaštitne naočale, zaštitnu kacigu, zaštitne slušalice, zaštitne rukavice i laganu zaštitu organa za disanje.
- ▶ Prilikom zamjene alata nosite zaštitne rukavice. Dodirivanje nastavka može uzrokovati posjekotine i opekline.
- ▶ Nosite zaštitne naočale. Odlomljeni materijal može ozlijediti tijelo i oči.
- ▶ Koristite velike, teške nastavke samo u prvoj brzini. Inače postoji opasnost da će se uređaj kod isključivanja oštetiti ili da se zbog nepovoljnih uvjeta odvoji od stezne glave.
- ▶ Napravite stanke u radu i vježbe za bolju prokrvljenost prstiju. Kod duljeg rada mogu se zbog vibracija pojaviti smetnje na krvnim žilama ili živčanom sustavu prstiju, ruku i ručnih zglobova.
- ▶ Po mogućnosti koristite uređaj za usisavanje prašine i prikladni mobilni usisavač. Prašine materijala kao što su premaz koji sadrži olovo, neke vrste drva, beton/zidovi/kamen koji sadrže kvarc te minerali i metali mogu biti štetni za zdravlje.

- ▶ Pobrinite se za dobro prozračivanje radnoga mjesta i po potrebi nosite zaštitnu masku koja je prikladna za određenu vrstu prašine. Dodirivanje ili udisanje prašina mogu uzrokovati alergijske reakcije i/ili bolesti dišnih putova korisnika ili osoba koje se nalaze u blizini. Određene vrste prašina kao što su hrastova ili bukova prašina mogu uzrokovati rak, naročito kada su u spoju s dodacima za obradu drva (kromat, sredstvo za zaštitu drva). Materijal, koji sadrži azbest, smije obrađivati samo stručno osoblje.

### **Električna sigurnost**

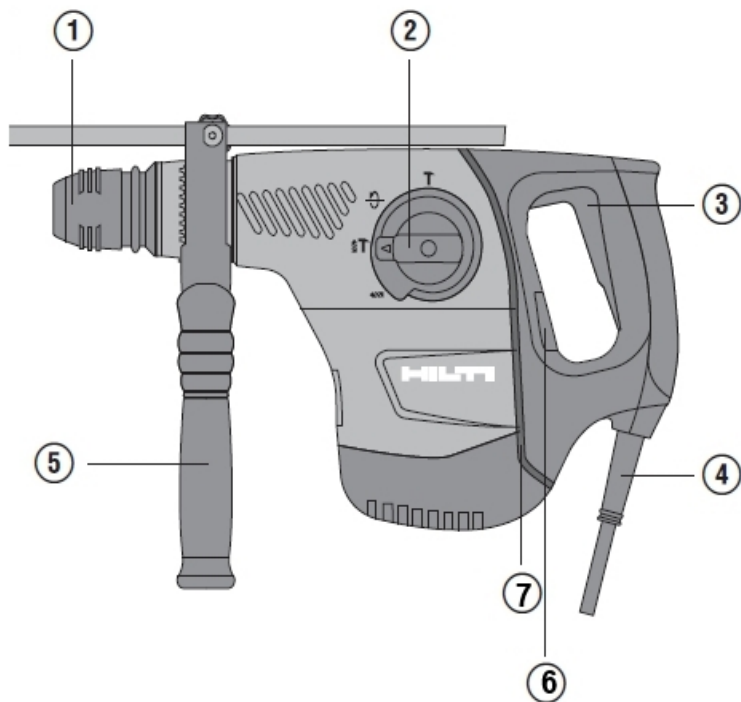
- ▶ Prije početka rada provjerite ima li u području rada sakrivenih električnih vodova, plinskih i vodovodnih cijevi. Vanjski metalni dijelovi uređaja mogu uzrokovati električni udar ako ste nehotice oštetili električni vod.

### **Pažljivo rukovanje i uporaba električnih alata**

- ▶ Čvrsto stegnite predmet obrade. Sigurnije je predmet obrade pričvrstiti stegama ili škripcem nego samo pridržavati rukom.
- ▶ Ako električni alat blokira, odmah ga isključite. Uređaj se može bočno izmaknuti.
- ▶ Prije nego odložite električni alat, pričekajte dok se u potpunosti ne zaustavi.

### **Pažljivo rukovanje i uporaba akumulatorskih baterija**

- ▶ Poštujte posebne smjernice za transport, skladištenje i rad litij-ionskih akumulatorskih baterija.
- ▶ Akumulatorske baterije držite dalje od visokih temperatura, izravne sunčeve svjetlosti i vatre.
- ▶ Akumulatorske baterije se ne smiju rastavljati, gnječiti, zagrijavati iznad 80°C ili spaljivati.
- ▶ Oštećene akumulatorske baterije ne smiju se puniti niti dalje koristiti.
- ▶ Ako je akumulatorska baterija toliko vruća da je ne možete primiti rukom, onda je moguće da je u kvaru. Postavite uređaj na nezapaljivo mjesto s dovoljnim razmakom od zapaljivih materijala na kojem ga možete promatrati i ostaviti ga da se ohladi. Kontaktirajte Hilti servis nakon što se akumulatorska baterija ohladi.



- |                             |  |
|-----------------------------|--|
| ① Stezna glava              | ⑤ Bočni rukohvat s graničnikom dubine          |
| ② Sklopka za izbor funkcija | ⑥ Indikator servisa                            |
| ③ Upravljačka sklopka       | ⑦ Active Vibration Reduction (AVR) (TE 40-AVR) |
| ④ Mrežni kabel              |  |

### 3.2 Namjenska uporaba

Opisani proizvod je kombinirana udarna bušilica na električni pogon s pneumatskim mehanizmom za udaranje. Namijenjena je za bušenje u betonu, zidovima, drvu i metalu. Proizvod se dodatno može rabiti za lakše do srednje teške radove dlijetom i doradu na betonu.

- ▶ Bušilicom smijete raditi samo kada je priključena na mrežni napon i frekvenciju koji su navedeni na označnoj pločici.

### 3.3 Opis uređaja

#### 3.3.1 Opcija AVR

Opcionalno proizvod može biti opremljen sustavom Active Vibration Reduction (AVR) koji znatno smanjuje vibracije.

#### 3.3.2 Indikator servisa

Proizvod je opremljen indikatorom servisa s lampicom.

### 3.4 Sadržaj isporuke

Kombinirana udarna bušilica, bočni rukohvat, graničnik dubine, upute za uporabu.



#### Napomena

Za siguran rad koristite samo originalne rezervne dijelove i potrošni materijal. Rezervne dijelove, potrošni materijal i dodatni pribor koji smo odobrili za vaš proizvod, pronaći ćete u vašem **Hilti** centru ili na: [www.hilti.group](http://www.hilti.group)

## 4 Tehnički podaci



#### Napomena

Dimenzionirani napon, dimenzioniranu struju, frekvenciju i/ili dimenzioniranu potrošnju pronaći ćete na označnoj pločici koja je specifična za zemlju.

Pri radu na generatoru ili transformatoru njegova izlazna snaga mora biti najmanje dvostruko veća od dimenzionirane potrošnje navedene na označnoj pločici uređaja. Radni napon transformatora ili generatora mora u svakom trenutku biti između +5 % i -15 % dimenzioniranog napona uređaja.

	TE 40	TE 40-AVR
<b>Težina prema EPTA-postupku 01</b>	5,5 kg	5,6 kg
<b>Ø udarnog svrdla (TE-C)</b>	5 mm ...28 mm	5 mm ...28 mm
<b>Ø udarnog svrdla (TE-T)</b>	6 mm ...32 mm	6 mm ...32 mm
<b>Ø svrdla za drvo</b>	6 mm ...32 mm	6 mm ...32 mm
<b>Ø svrdla za metal</b>	6 mm ...13 mm	6 mm ...13 mm

### 4.1 Informacije o buci i vrijednosti vibracije sukladno EN 60745

Razina zvučnog tlaka i razina titranja koje su navedene u ovim uputama, izmjerene su skladno normiranom postupku mjerenja te se mogu koristiti za međusobnu usporedbu električnih alata. Primjerene su i za privremenu procjenu ekspozicija.

Navedeni podaci predstavljaju glavne primjene električnog alata. Ako se električni alat inače koristi za druge primjene s nastavcima, koji se razlikuju ili nisu dovoljno dobro održavani, podaci se mogu razlikovati. To može znatno povećati ekspozicije tijekom cjelokupnog radnog vijeka.

Za točnu procjenu ekspozicija trebaju se uzeti u obzir i vremena, tijekom kojih je uređaj bio isključen ili je radio, ali se zapravo nije koristio. To može znatno smanjiti ekspozicije tijekom cjelokupnog radnog vijeka.



Odredite dodatne sigurnosne mjere za zaštitu korisnika prije djelovanja zvuka i/ili titranja kao npr: Održavanje električnog alata i nastavaka, održavanje toplih ruku, organizacija tokova rada.

#### Informacije o buci

	TE 40	TE 40-AVR
Razina zvučne snage ( $L_{WA}$ )	104 dB(A)	105 dB(A)
Nesigurnost razine zvučne snage ( $K_{WA}$ )	3 dB(A)	3 dB(A)
Razina emisije zvučnog tlaka ( $L_{pA}$ )	93 dB(A)	94 dB(A)
Nesigurnost razine zvučnog tlaka ( $K_{pA}$ )	3 dB(A)	3 dB(A)

#### Informacije o vibracijama

	TE 40	TE 40-AVR
Bušenje u metal ( $a_{h,D}$ )	$\leq 2,5 \text{ m/s}^2$	$\leq 2,5 \text{ m/s}^2$
Udarno bušenje u beton ( $a_{h,D}$ )	$16,3 \text{ m/s}^2$	$10,7 \text{ m/s}^2$
Rad dljetom ( $a_{h,Chetq}$ )	$16,5 \text{ m/s}^2$	$9,9 \text{ m/s}^2$
Nesigurnost (K)	$1,5 \text{ m/s}^2$	$1,5 \text{ m/s}^2$

## 5 Rukovanje

### 5.1 Priprema rada



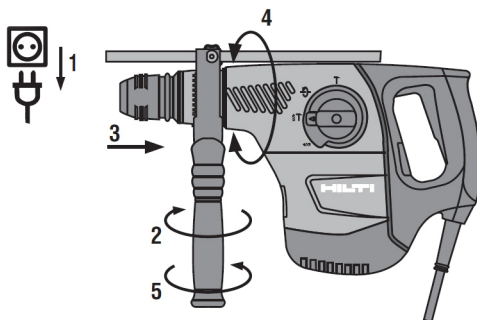
#### OPREZ

**Opasnost od ozljede!** Nehotično pokretanje proizvoda.

- ▶ izvucite mrežni utikač iz utičnice prije namještanja uređaja ili zamjene dijelova pribora.

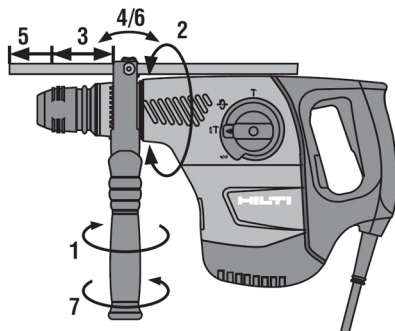
Pridržavajte se sigurnosnih napomena i upozoravajućih naputaka u ovoj dokumentaciji i na proizvodu.

#### 5.1.1 Montaža bočnog rukohvata



1. Zakrenite rukohvat kako biste otpustili držač (zateznu traku) bočnog rukohvata.
2. Držač (zateznu traku) pomičite sprijeda preko stezne glave u za to predviđeni utor.
3. Postavite bočni rukohvat u željeni položaj.
4. Zakrenite rukohvat kako biste zategnuli držač (zateznu traku) bočnog rukohvata.

## 5.1.2 Namještanje graničnika dubine



1. Pritisnite tipku za deblokadu na bočnom rukohvatu.
2. Graničnik dubine podesite na željenu dubinu bušenja.
3. Otpustite tipku za deblokadu.
4. Provjerite čvrst dosjed bočnog rukohvata.

## 5.1.3 Demontaža stezne glave



### OPREZ

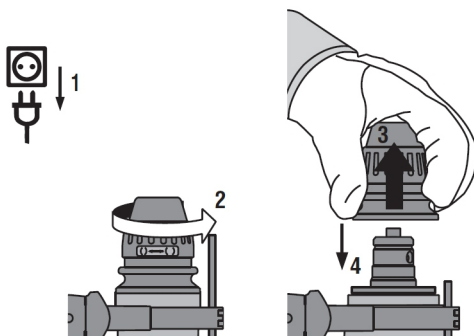
**Opasnost od ozljede!** Nanošenje ozljeda korisniku uslijed postavljenog, ali nekorištenog graničnika dubine.

- Uklonite graničnik dubine s uređaja.



### Napomena

Prilikom zamjene stezne glave na sklopki za izbor funkcija odaberite ovaj položaj **T**.



1. Utikač izvucite iz utičnice.
2. Uhvatite steznu glavu i povucite 3 prstena za deblokadu prema gore.
3. Skinite steznu glavu prema gore.

## 5.1.4 Montaža stezne glave



### OPREZ

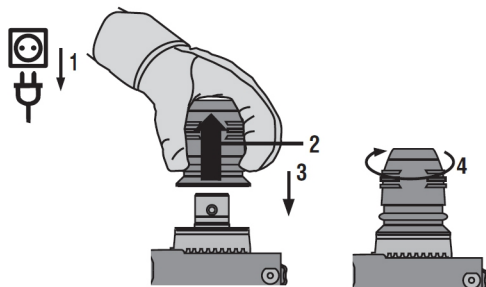
**Opasnost od ozljede!** Nanošenje ozljeda korisniku uslijed postavljenog, ali nekorištenog graničnika dubine.

- Uklonite graničnik dubine s uređaja.



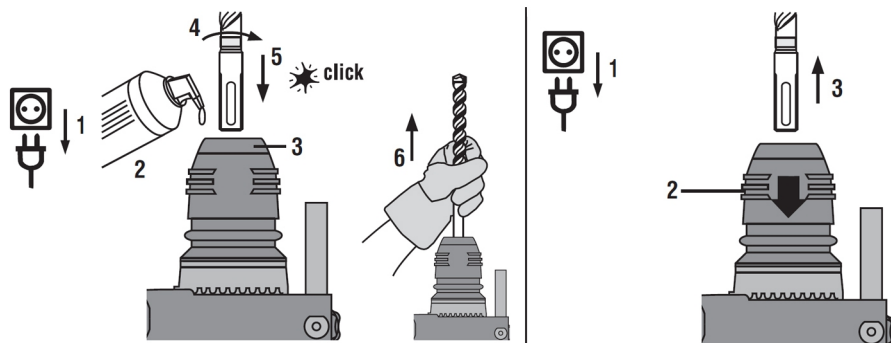
## Napomena

Prilikom zamjene stezne glave na sklopki za izbor funkcija odaberite položaj "Rad dlijetom" **T**.



1. Utikač izvucite iz utičnice.
2. Uхватите steznu glavu i povucite 3 prstena za deblokadu prema gore.
3. Utaknite steznu glavu u držač.
4. Okrećite steznu glavu dok ne uskoči u ležište.

### 5.1.5 Umetanje / vađenje alata



1. Lagano podmažite usadnik nastavka.
  - ◀ Koristite samo originalnu mast **Hilti**. Pogrešna mast može prouzročiti oštećenje uređaja.
2. Umetnite nastavak u steznu glavu i okrećite ga uz lagani potisak dok ne uskoči u ležište.
3. Nakon umetanja povucite alat kako biste provjerili je li uskočio.
  - ◀ Proizvod je spreman za rad.
4. Blokadu alata povucite do kraja unatrag i izvadite nastavak.

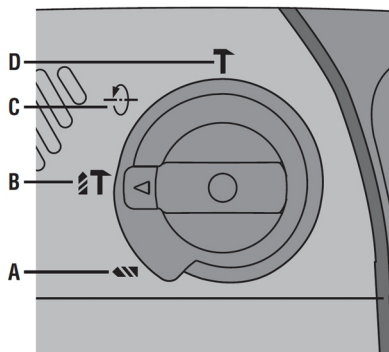
### 5.1.6 Pozicioniranje dlijeta

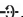


#### OPREZ

**Opasnost od ozljede!** Gubitak kontrole nad smjerom rada dlijeta.

- ▶ Nikada ne radite u položaju "Pozicioniranje dlijeta". Sklopku za izbor funkcija stavite u položaj "Rad dlijetom" dok ne uskoči.



- ▶ Sklopku za izbor funkcija stavite na ovaj simbol: .
  - ◀ Dlijevo se može fiksirati u 12 različitih položaja (u koracima od 30°). Time se plosnatim i oblikovnim dlijetima uvijek može raditi u optimalnom radnom položaju.

## 5.2 Rad



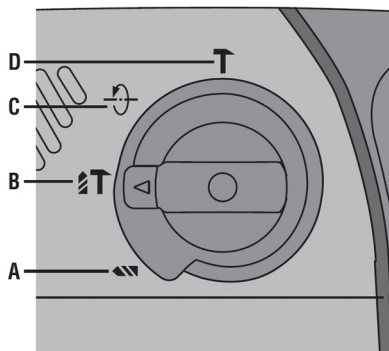
### UPOZORENJE

**Opasnost zbog oštećenog kabela!** Ne dodirujte oštećeni mrežni odn. produžni kabel. Izvucite mrežni utikač iz utičnice.

- ▶ Redovito provjeravajte priključni vod uređaja i u slučaju oštećenja ga odnesite na zamjenu ovlaštenom serviseru.

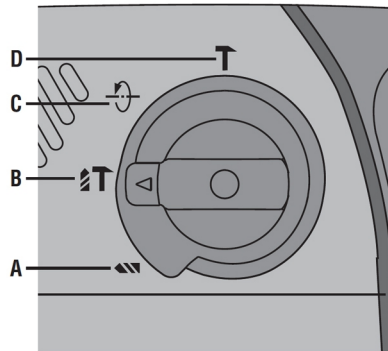
Redovito provjeravajte produžne kabele i zamijenite ih ako su oštećeni.

### 5.2.1 Sklopka za izbor funkcija



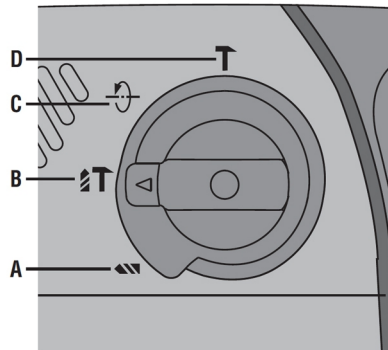
- ▶ Sklopku za izbor funkcija stavite u željeni radni položaj.
  - ◀ Sklopka za izbor funkcija se ne smije rabiti tijekom rada. **Opasnost od oštećenja!**

## 5.2.2 Bušenje bez udaraca



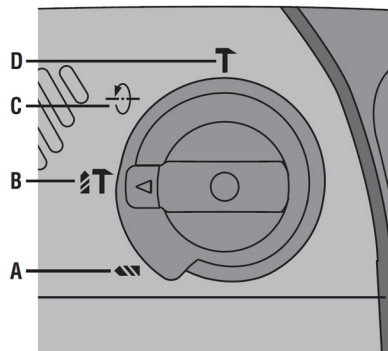
- ▶ Sklopku za izbor funkcija stavite na ovaj simbol: **T**.

## 5.2.3 Bušenje s udarcem (udarno bušenje)



- ▶ Sklopku za izbor funkcija stavite na ovaj simbol: **T**.

## 5.2.4 Rad dljetom



- ▶ Sklopku za izbor funkcija stavite na ovaj simbol: **T**.

## 6 Čišćenje i održavanje



### UPOZORENJE

**Opasnost uslijed električnog udara!** Čišćenje i održavanje s utaknutim mrežnim utikačem može dovesti do teških ozljeda ili opekline.

- Prije svih radova čišćenja i održavanja uvijek izvucite mrežni utikač!

### Čišćenje

- Oprezno uklonite čvrsto pranjajuću prljavštinu.
- Prореze za prozračivanje pažljivo očistite suhom četkom.
- Kućište čistite samo lagano navlaženom krpom. Ne upotrebljavajte silikonska sredstva za čišćenje jer mogu nagristi plastične dijelove.

### Održavanje



### UPOZORENJE

**Opasnost uslijed električnog udara!** Nestručni popravci na električnim sastavnim dijelovima mogu uzrokovati teške ozljede i opekline.

- Popravke električnih dijelova smije obavljati samo električar.

- Redovito provjeravajte je li na svim vidljivim dijelovima došlo do oštećenja i funkcioniraju li besprijekorno svi upravljački elementi.
- U slučaju oštećenja i/li smetnji u radu ne radite s električnim uređajem. Odmah ga odnesite na popravak u **Hilti** servis.
- Nakon čišćenja i održavanja postavite sve zaštitne uređaje i provjerite funkcioniraju li.

## 7 Transport i skladištenje





- Električni uređaj ne transportirajte s utaknutim alatom.
- Prilikom skladištenja električnog uređaja mrežni utikač mora biti izvučen iz utičnice.
- Uređaj čuvajte na mjestu koje je suho i nedostupno djeci i neovlaštenim osobama.
- Nakon dužeg transporta ili skladištenja prije upotrebe provjerite je li električni uređaj oštećen.

## 8 Pomoć u slučaju smetnji

U slučaju smetnji, koje nisu navedene u ovoj tablici ili koje ne možete sami ukloniti, obratite se našem **Hilti** servisu.

### 8.1 Pomoć u slučaju smetnji

Smetnja	Mogući uzrok	Rješenje
Uređaj se ne pokreće.	Prekinuto je napajanje strujom	► Uključite neki drugi električni uređaj i provjerite funkciju.
	Aktivirana je elektronička blokada pokretanja nakon prekida opskrbe strujom.	► Isključite uređaj i ponovno ga uključite.
	Generator je u stanju mirovanja.	► Opteretite generator još jednim potrošačem (npr. svjetiljka na gradilištu). Zatim isključite uređaj i ponovno ga uključite.
Nema udaranja.	Uređaj je prehladan.	► Postavite udarnu bušilicu na podlogu i ostavite je neka radi u praznom hodu. Po potrebi ponovite postupak sve dok mehanizam za udaranja ne proradi.
	Sklopka za izbor funkcija u ovom položaju	► Sklopku za izbor funkcija stavite u ovaj položaj

Smetnja	Mogući uzrok	Rješenje
Kombinirana udarna bušilica nema punu snagu.	Produžni kabel ima premali promjer.	► Upotrebljavajte produžni kabel s odgovarajućim promjerom.
	Napajanje strujom ima prenizak napon.	► Kombiniranu udarnu bušilicu priključite na drugo napajanje strujom.
Svrdlo se ne okreće.	Sklopka za izbor funkcija nije uskočila u ležište ili je u položaju "Rad dlijetom"  ili "Pozicioniranje dlijeta"  .	► Sklopku za izbor funkcija stavite u jedan od sljedećih položaja:   .
Svrdlo se ne može osloboditi iz blokade.	Stezna glava nije potisnuta do kraja.	► Blokadu alata povucite do kraja unatrag i izvadite alat.
	Bočni rukohvat nije pravilno montiran.	► Popustite bočni rukohvat i pravilno ga montirajte tako da zatezna traka i bočni rukohvat uskoče u udubljenje.

## 9 Zbrinjavanje otpada

 **Hilti** Uređaji su većim dijelom izrađeni od materijala koji se mogu ponovno preraditi. Pretpostavka za to je njihovo stručno razvrstavanje. U mnogim zemljama **Hilti** preuzima vaš stari uređaj na recikliranje. Raspitajte se u **Hilti** servisnoj službi ili kod vašeg prodajnog savjetnika.



- Električne alate ne bacajte u kućni otpad!

## 10 China RoHS (Direktiva za ograničenje uporabe opasnih tvari)

Pod sljedećim linkom naći ćete tablicu opasnih tvari: [qr.hilti.com/r3644](http://qr.hilti.com/r3644).  
Link RoHS tablicu naći ćete na kraju ove dokumentacije u obliku QR koda.

## 11 Jamstvo proizvođača

- Ukoliko imate pitanja glede jamstvenih uvjeta, obratite se Vašem lokalnom **Hilti** partneru.







**Hilti Aktiengesellschaft**  
Feldkircherstraße 100  
9494 Schaan | Liechtenstein

**TE 40 (01)**  
**TE 40-AVR (01)**

[2006]  
[2006]

2011/65/EU  
2014/30/EU  
2006/42/EG

EN ISO 12100  
EN 60745-1  
EN 60745-2-6

Schaan, 01.2012

**Paolo Luccini**  
Head of BA Quality and Process Management  
Business Area Electric Tools & Accessories

**Jan Doongaji**  
Executive Vice President  
Business Unit Power Tools & Accessories





Hilti Corporation

LI-9494 Schaan

Tel.: +423/234 21 11

Fax: +423/234 29 65

[www.hilti.group](http://www.hilti.group)

Hilti = registered trademark of Hilti Corp., Schaan



20170512