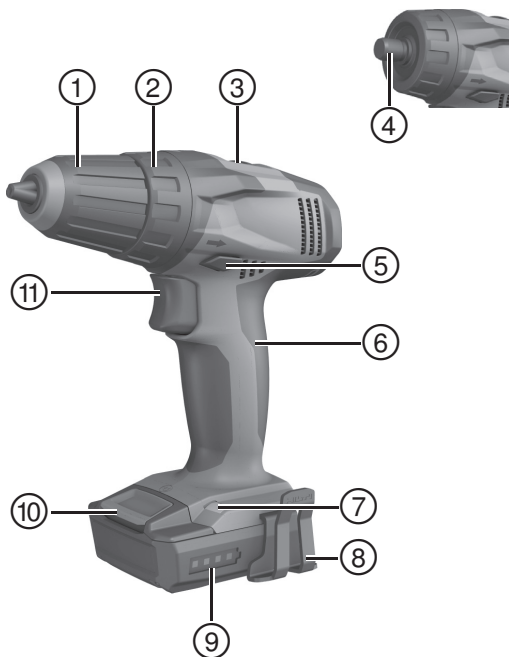


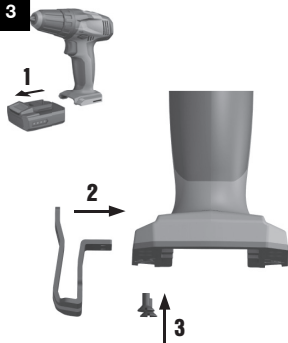
HILTI

SF 2-A / SFD 2-A

Bedienungsanleitung	de
Operating instructions	en
Mode d'emploi	fr
Istruzioni d'uso	it
Manual de instrucciones	es
Manual de instruções	pt
Gebruiksaanwijzing	nl
Οδηγίες χρήσεως	el
Használati utasítás	hu
Instrukcja obsługi	pl
Инструкция по эксплуатации	ru
Návod k obsluze	cs
Návod na obsluhu	sk
Upute za uporabu	hr
Navodila za uporabo	sl
Ръководство за обслужване	bg
Instrucțiuni de utilizare	ro



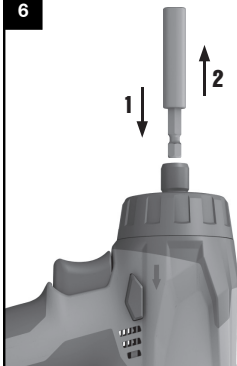


2**3****4**

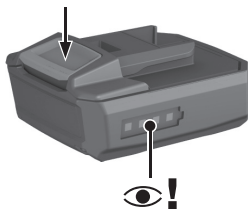
5



6



7



IZVIRNA NAVODILA

Akumulatorski vrtalni vijačnik SF 2-A/SFD 2-A

Pred začetkom uporabe obvezno preberite navodila za uporabo.

Navodila za uporabo vedno hranite skupaj z orodjem.

Orodje predajte drugim osebam samo skupaj z navodili za uporabo.

Vsebina

1	Splošna opozorila	333
2	Opis	335
3	Orodja, pribor	336
4	Tehnični podatki	337
5	Varnostna opozorila	338
6	Zagon	345
7	Uporaba	347
8	Nega in vzdrževanje	349
9	Motnje pri delovanju	351
10	Recikliranje	352
11	Garancija proizvajalca orodja	353
12	Izjava ES o skladnosti (izvirnik)	353

sl

1 Številke označujejo slike. Slike si lahko ogledate na začetku navodil za uporabo.

Beseda »orodje« v besedilu teh navodil za uporabo vedno označuje akumulatorski vrtalni vijačnik SF 2-A ali SFD 2-A z nameščeno akumulatorsko baterijo.

Sestavni deli orodja, elementi za upravljanje in prikazovanje **1**

- ① Hitrovpenjalna vrtalna glava (SF 2-A)
- ② Obroč za nastavitev vrtilnega momenta in vrtenje
- ③ Stikalo za izbiro stopnje
- ④ Imbus nastavek z vpenjalno stročnico (SFD 2-A)
- ⑤ Stikalo za preklop vrtenja v levo/desno

- ⑥ Ročaj

- ⑦ Lučka

- ⑧ Kavelj za pas (dodatna oprema)

- ⑨ Indikator napolnjenosti

- ⑩ Gumb za sprostitiv

- ⑪ Krmilno stikalo (z elektronskim krmiljenjem števila vrtljajev)

1 Splošna opozorila

1.1 Opozorila in njihov pomen

NEVARNOST

Za neposredno grozečo nevarnost, ki lahko pripelje do težjih telesnih poškodb ali do smrti.

OPOZORILO

Za možno nevarnost, ki lahko pripelje do težkih telesnih poškodb ali smrti.

PREVIDNO

Za možno nevarnost, ki lahko pripelje do lažjih telesnih poškodb ali materialne škode.

NASVET

Za navodila za uporabo in druge uporabne informacije.

sl

1.2 Pojasnila slikovnih oznak in dodatna opozorila

Opozorilni znaki



Opozorilo na
splošno nevarnost



Opozorilo na
nevarno električno
napetost



Opozorilo na jedke
snovi

Znaki za obveznost



Uporabljajte zaščito
za oči.



Uporabljajte zaščitno
čelado.



Uporabljajte zaščito
za sluh.



Uporabljajte zaščitne
rokavice.



Uporabljajte lahko
zaščito za dihala.



Pred začetkom dela
preberite navodila za
uporabo

Simbol



Volt



Enosmerni tok



Število obratov v
prostem teku



obratov na minuto



Vrtanje brez udarcev



Materiale oddajte v
recikliranje

sl

Mesto identifikacijskih podatkov na orodju

Tipska oznaka se nahaja na tipski ploščici na spodnji strani vznožja orodja, serijska oznaka pa ob strani na ohišju. Te podatke prepisite v navodila za uporabo in jih vedno navedite v primeru morebitnih vprašanj za našega zastopnika ali servis.

Tip:

Generacija: 01

Serijska št.:

2 Opis

2.1 Uporaba v skladu z namembnostjo

SF 2-A in SFD 2-A sta ročna akumulatorska vrtna vijačnika za privijanje in odvijanje vijakov ter za vrtnje v jeklo, les in plastiko.

Obdelovanje zdravju škodljivih materialov (npr. azbesta) ni dovoljeno.

Akumulatorskih baterij ne uporabljajte za napajanje drugih porabnikov, za katere niso namenjene.

Orodja na noben način ne smete spreminjati.

Da preprečite nevarnost poškodb, uporabljajte le originalen Hiltijev pribor in dodatno opremo.

Upoštevajte navodila za delo, nego in vzdrževanje, ki so podana v teh navodilih za uporabo.

Orodje je namenjeno profesionalnim uporabnikom; uporablja, vzdržuje in servisira ga lahko le pooblaščen in izšolano osebje. To osebje je treba dodatno poučiti o nevarnostih, ki lahko nastopijo pri delu. Orodje in njegovi pripomočki so lahko nevarni, če jih nepravilno uporablja neusposobljeno osebje in če se uporabljajo v nasprotju z namembnostjo.

Delovno okolje je lahko: gradbišče, delavnica, objekt prenove, objekt rekonstrukcije in novogradnja.

2.2 Vpenjalna glava

Hitrovpjenjalna vrtna glava za model SF 2-A in imbus nastavek za model SFD 2-A.

sl

2.3 Stikalo

Krmilno stikalo z elektronskim upravljanjem števila vrtljajev

Stikalo za izbiro stopnje

Stikalo za izbiro vrtenja v desno/levo z zaporo vklopa

Obroč za nastavitev vrtilnega momenta in vrtnje

2.4 Ročaj

Ročaj, ki duši vibracije

2.5 V obseg dobave v kovčku sodijo:

1 Orodje

1 Navodila za uporabo

1 Kovček Hilti

2.6 V obseg dobave v kartonski embalaži sodijo:

- 1 Orodje
- 1 Navodila za uporabo

2.7 Za uporabo orodja je potrebna naslednja dodatna oprema:

akumulatorska baterija B 12/2.6 Li-Ion s polnilnikom C4/12-50.

2.8 Indikator napoljenosti litij-ionske akumulatorske baterije

LED-dioda trajno sveti	LED-dioda utripa	Stanje napoljenosti C
LED-dioda 1, 2, 3, 4	-	$C \geq 75 \%$
LED-dioda 1, 2, 3	-	$50 \% \leq C < 75 \%$
LED-dioda 1, 2	-	$25 \% \leq C < 50 \%$
LED-dioda 1	-	$10 \% \leq C < 25 \%$
-	LED-dioda 1	$C < 10 \%$

2.9 Zaščita pred preobremenitvijo in pregrevanjem

Orodje je opremljeno z elektronsko zaščito pred preobremenitvijo in pregrevanjem. Pri preobremenitvi in pregrevanju se orodje avtomatsko izklopi. Če izpustite in spet pritisnete krmilno stikalo, lahko pride do zakasnitve vklopa orodja (orodje je v fazi hlajenja).

sl

NASVET

LED-diode akumulatorske baterije ne prikazujejo preobremenitve ali pregretja.

3 Orodja, pribor

Naziv	Kratka oznaka
Polnilnik za litij-ionsko akumulatorsko baterijo	C 4/12-50
Akumulatorska baterija	B 12/2.6 Li-Ion
Kavelj za pas (dodatna oprema)	

Naziv	Opis
Vpenjalno območje hitrovpenjalne vrtalne glave	∅ 0,8... 10 mm
Območje vrtnanja v les (mehek)	∅ 0,8... 14 mm
Območje vrtnanja v les (trd)	∅ 0,8... 10 mm
Območje vrtnanja v kovino	∅ 0,8... 6 mm
Lesni vijaki (maks. dolžina 80 mm)	∅ 3...6 mm

4 Tehnični podatki

Pridržujemo si pravico do tehničnih sprememb!

Orodje	SF 2-A	SFD 2-A
Nazivna napetost (enosmerna napetost)	10,8 V	10,8 V
Teža skladno s postopkom EPTA 01/2003	1,1 kg	1,0 kg
Število vrtljajev v 1. stopnji (z B 12/2.6)	0... 400/min	0... 400/min
Število vrtljajev v 2. stopnji (z B 12/2.6)	0... 1.500/min	0... 1.500/min
Vrtilni moment (mehko privijanje), nastavev na simbol za vrtnanje	Maks. 12 Nm	Maks. 12 Nm
Nastavev vrtilnega momenta (15 stopenj)	0,5...3,5 Nm	0,5...3,5 Nm

sl

NASVET

Nivo vibracij, naveden v teh navodilih, je izmerjen v merilnem postopku in ustreza standardu EN 60745 ter ga je mogoče uporabiti za medsebojno primerjavo električnega orodja. Primeren je tudi za predhodno oceno obremenitve z vibracijami. Navedeni nivo vibracij velja za dejansko uporabo električnega orodja. Če električno orodje uporabljate za druge namene, z neustreznimi nastavki ali ga ne vzdržujete pravilno, lahko raven vibracij odstopa. To lahko znatno poveča obremenitev v celotnem delovnem časovnem obdobju. Za točno oceno obremenitve z vibracijami je treba upoštevati tudi čas, ko je orodje izključeno ali deluje, a ni pa dejansko v uporabi. To lahko znatno zmanjša obremenitev v celotnem delovnem časovnem obdobju. Zagotovite dodatne varnostne ukrepe za zaščito

uporabnika pred vibracijami, kot so na primer: vzdrževanje električnega orodja in nastavkov, zaščita rok pred mrazom in organizacija poteka dela.

Podatki o hrupu in tresljajih (meritve so opravljene v skladu z EN 60745):

Tipična A-vrednotena raven zvočne jakosti za SF 2-A/SFD 2-A	75 dB (A)
Tipična A-vrednotena raven emisije zvočnega tlaka za SF 2-A/SFD 2-A	64 dB (A)
Negotovost za navedene ravni zvoka	3 dB (A)

Triaksialna vrednost vibracij (vektorska vsota vibracij)	Meritve so opravljene v skladu z EN 60745-2-2
Za SF 2-A/SFD 2-A: vijačenje brez udarcev, a_h	0,5 m/s ²
Negotovost (K)	1,5 m/s ²

Triaksialna vrednost vibracij (vektorska vsota vibracij)	Meritve so opravljene v skladu z EN 60745-2-1
Za SF 2-A/SFD 2-A: vrтанje v kovino, $a_{h, D}$	1,9 m/s ²
Negotovost (K) za triaksialne vrednosti vibracij	1,5 m/s ²

sl

Akumulatorska baterija	B 12/2.6 Li-Ion
Nazivna napetost	10,8 V
Zmogljivost	2,6 Ah
Kapaciteta energije	28,08 Wh
Teža	0,24 kg
Nadzor temperature	da
Vrsta celic	Litij-ionske
Število celic	3 kosov

5 Varnostna opozorila

NASVET

Varnostna opozorila v poglavju 5.1 vključujejo vsa splošna varnostna opozorila za električna orodja, ki morajo biti vključena v navodilih za uporabo

skladno z zahtevami zadevnih standardov. Zato lahko vsebujejo tudi opozorila, ki se ne nanašajo na vaše orodje.

5.1 Splošna varnostna opozorila za električna orodja

a) OPOZORILO

Preberite vsa varnostna opozorila in navodila. Posledice neupoštevanja navodil so lahko električni udar, požar in/ali hude telesne poškodbe. **Vse varnostne predpise in navodila shranite za v prihodnje.** Pojem "orodje", ki smo ga uporabili v varnostnih predpisih, se nanaša na električno orodje za priklop na električno omrežje (s priključnim kablom) in na električno orodje na baterijski pogon (brez priključnega kabla).

5.1.1 Varnost na delovnem mestu

- Poskrbite, da bo vaše delovno mesto vedno čisto in dobro osvetljeno.** Nered ali neosvetljena delovna območja lahko povzročijo nezgode.
- Prosimo, da električnega orodja ne uporabljate v okolju, kjer je nevarnost eksplozije in v katerem se nahajajo gorljive tekočine, plini in prah.** Električna orodja povzročajo iskrenje, zato se gorljivi prah ali pare lahko vnamejo.
- Ne dovolite otrokom in drugim osebam, da bi se med delom približale električnemu orodju.** Druge osebe lahko odvrnejo vašo pozornost in izgubili boste nadzor nad orodjem.

5.1.2 Električna varnost

- Priključni vtič električnega orodja mora ustrezati vtičnici. Vtiča pod nobenim pogojem ne smete spreminjati. Uporaba adapterskih vtičev v kombinaciji z zaščitenim ozemljenim električnim orodjem ni dovoljena.** Nespremenjen vtič in ustrezna vtičnica zmanjšujeta nevarnost električnega udara.
- Izogibajte se telesnemu stiku z ozemljenimi površinami, na primer s cevmi, grelci, štedilniki in hladilniki.** Če je ozemljeno tudi vaše telo, obstaja povečano tveganje električnega udara.
- Zavarujte električno orodje pred dežjem in vlago.** Vstop vode v električno orodje povečuje nevarnost električnega udara.
- Električnega kabla ne uporabljajte za prenašanje ali obešanje električnega orodja in ne vlecite vtiča iz vtičnice tako, da vlečete za kabel. Kabel zavarujte pred vročino, oljem, ostrimi robovi in premikajočimi se deli orodja.** Poškodovan ali zavozlan kabel povečuje nevarnost električnega udara.

sl

- e) **Če električno orodje uporabljate na prostem, uporabljajte samo podaljšek, ki je primeren tudi za delo na prostem.** Uporaba podaljševalnega kabla, ki je primeren za uporabo na prostem, zmanjšuje nevarnost električnega udara.
- f) **Če se ne morete izogniti uporabi električnega orodja v vlažnem okolju, uporabite zaščitno stikalo okvarnega toka.** Uporaba zaščitnega stikala okvarnega toka zmanjša tveganje električnega udara.

5.1.3 Varnost oseb

- a) **Bodite zbrani in pazite, kaj delate. Dela z električnim orodjem se lotite razumno. Nikoli ne uporabljajte električnega orodja, če ste utrujeni, ali če ste pod vplivom mamil, alkohola ali zdravil.** En sam trenutek nepazljivosti pri uporabi električnega orodja ima lahko za posledico resne telesne poškodbe.
- b) **Uporabljajte osebno zaščitno opremo in vedno nosite zaščitna očala.** Uporaba osebne zaščitne opreme, na primer protiprašne maske, nedrsečih zaščitnih čevljev, zaščitne čelade in glušnikov, odvisno od vrste in načina uporabe električnega orodja, zmanjšuje tveganje telesnih poškodb.
- c) **Izogibajte se nenamernemu vklopu orodja. Preden električno orodje priključite na električno omrežje in/ali akumulatorsko baterijo, ga dvignite ali nosite, se prepričajte, da je izključeno.** Če se med nošenjem električnega orodja vaš prst nahaja na stikalu oziroma če na električno omrežje priključite vklopljeno električno orodje, lahko pride do nezgode.
- d) **Pred vklopom z električnega orodja odstranite nastavitvena orodja ali vijačni ključ.** Orodje ali ključ, ki se nahajata na vrtečem se delu orodja, lahko povzročita nezgodo.
- e) **Izogibajte se neobičajni telesni drži. Poskrbite za varno stojišče in ohranite ravnotežje.** Tako boste lahko v nepričakovani situaciji bolje obvladali električno orodje.
- f) **Uporabljajte primerno obleko. Ne nosite širokih oblačil ali nakita. Lasje, oblačila in rokavice naj se ne približujejo premikajočim se delom orodja.** Premikajoči se deli orodja lahko zagrabiyo ohlapno obleko, nakit ali dolge lase.
- g) **Če je na orodje možno namestiti priprave za odsesavanje in prestrzanje prahu, se prepričajte, ali so le-te priključene in ali jih uporabljate na pravilen način.** Uporaba priprav za odsesavanje prahu zmanjšuje ogroženost zaradi prahu.

5.1.4 Uporaba in ravnanje z električnim orodjem

- a) **Ne preobremenjujte orodja. Uporabljajte samo električno orodje, ki je predvideno za opravljanje določenega dela.** Z ustreznim elek-

tričnim orodjem boste delali bolje in varneje v predvidenem območju zmogljivosti.

- b) **Ne uporabljajte električnega orodja, ki ima pokvarjeno stikalo.** Električno orodje, ki ga ni možno vklopiti ali izklopiti, je nevarno in ga je treba popraviti.
- c) **Pred nastavljanjem orodja, menjavo delov pribora in odlaganjem orodja izvlecite vtič iz vtičnice in/ali odstranite akumulatorsko baterijo iz orodja.** Ta previdnostni ukrep onemogoča nepredviden zagon električnega orodja.
- d) **Električna orodja, ki jih ne uporabljate, shranjujte izven dosega otrok. Osebam, ki orodja ne poznajo, ali niso prebrale teh navodil, ne dovolite uporabljati orodja.** Električna orodja so nevarna, če jih uporabljajo neizkušene osebe.
- e) **Skrbno vzdržujte električna orodja. Preverite, ali premikajoči se deli delujejo brezhibno in se ne zatikajo, oziroma ali kakšen del orodja ni zlomljen ali poškodovan do te mere, da bi oviral delovanje električnega orodja. Pred ponovno uporabo je treba poškodovani del orodja popraviti.** Vzrok za številne nezgode so prav slabo vzdrževana električna orodja.
- f) **Rezalna orodja naj bodo ostra in čista.** Skrbno negovana rezalna orodja z ostrimi robovi se manj zatikajo in so boljje vodljiva.
- g) **Električno orodje, pribor, nastavke itd. uporabljajte v skladu s temi navodili. Pri tem upoštevajte delovne pogoje in vrsto dela, ki ga nameravate opravljati.** Zaradi uporabe električnega orodja v druge, nepredvidene namene, lahko nastanejo nevarne situacije.

sl

5.1.5 Uporaba in ravnanje z akumulatorskim orodjem

- a) **Akumulatorske baterije polnite samo v polnilnikih, ki jih priporoča proizvajalec.** Na polnilniku, predvidenem za polnjenje določene vrste akumulatorskih baterij, lahko pride do požara, če ga uporabite za polnjenje drugih vrst akumulatorskih baterij.
- b) **Za pogon električnih orodij uporabljajte samo zanje predvidene akumulatorske baterije.** Uporaba drugačnih akumulatorskih baterij lahko povzroči telesne poškodbe in požar.
- c) **Akumulatorska baterija, ki ni v uporabi, ne sme priti v stik s pisarniškiimi sponkami, kovanci, ključi, žebliji, vijaki ali z drugimi kovinskimi predmeti, ki bi lahko povzročili premostitev kontaktov.** Kratak stik med kontakti akumulatorske baterije lahko povzroči opekline ali požar.
- d) **Pri napačni uporabi lahko iz akumulatorske baterije izteče tekočina. Izogibajte se stiku z njo. Če vseeno pride do stika, prizadeto mesto spirajte z vodo. Če pride tekočina v oči, po spiranju poiščite**

zdravniško pomoč. Iztekajoča tekočina lahko povzroči draženje kože in opekline.

5.1.6 Servis

- a) **Električno orodje lahko popravlja samo usposobljen strokovnjak, in to izključno z originalnimi nadomestnimi deli.** Le tako bo tudi vnaprej zagotovljena varna raba električnega orodja.

5.2 Varnostna navodila za vrtalnike

- a) **Pri udarnem vrtenju uporabljajte zaščito za sluh.** Hrup lahko povzroči izgubo sluha.
- b) **Uporabljajte dodatne ročaje, ki so bili dobavljeni skupaj z orodjem.** Izguba kontrole nad orodjem lahko pripelje do poškodb.
- c) **Pri izvajanju del, pri katerih lahko pride do stika električnega orodja s skritimi električnimi vodi, orodje prijemajte samo za izolirane prijemalne površine.** Pri stiku z vodnikom pod napetostjo lahko napetost preide tudi na kovinske dele orodja in povzroči električni udar.

5.3 Dodatna varnostna opozorila

5.3.1 Varnost oseb

- a) **Pri izvajanju del, pri katerih lahko pride do stika vijaka s skritimi električnimi vodi, orodje prijemajte samo za izolirane prijemalne površine.** Pri stiku vijaka z vodnikom pod napetostjo lahko napetost preide tudi na kovinske dele orodja in povzroči električni udar.
- b) **Orodje vedno držite z obema rokama za predvidene ročaje.** Ročaji morajo biti suhi in čisti ter ne smejo biti onesnaženi z oljem ali mastjo.
- c) **Med delom si privoščite odmor.** Za boljšo prekrvavitev prstov delajte sprostitvene in razgibalne vaje.
- d) **Ne dotikajte se vrtečih se delov.** Orodje vključite šele v območju dela. Dotikanje vrtečih se delov, še posebej vrtečih se nastavkov, lahko privede do poškodb.
- e) **Pri skladiščenju in transportu orodja aktivirajte varnostno zaporo vklopa (stikalo za vrtenje v levo/desno postavite v srednji položaj).**
- f) **Orodje ni namenjeno otrokom ali šibkim osebam, ki o uporabi niso bile poučene.**
- g) **Razložite otrokom, da orodje ni igrača.**
- h) Prah nekaterih materialov, kot npr. premazi, ki vsebujejo svinec, nekatere vrste lesa, mineralov in kovin, je lahko zdravju škodljiv. Stik ali vdihavanje prahu lahko pri uporabniku ali osebah, ki so v bližini, povzroči alergične reakcije ali bolezni dihal. Prah določenih materialov,

kot npr. hrast ali bukev, velja za kancerogen, še posebej v povezavi z dodatnimi snovmi za obdelavo lesa (kromati, sredstvo za zaščito lesa). Z materialom, ki vsebuje azbest, lahko delajo le strokovnjaki. **Če je le mogoče, uporabljajte odsesavanje prahu. Za čim bolj učinkovito odsesavanje prahu uporabljajte za to električno orodje namenjen mobilni sesalnik za prah lesa in/ali mineralov, ki ga priporoča Hilti. Poskrbite za dobro prezračevanje delovnega mesta. Priporočljivo je, da nosite dihalno masko s filtrom razreda P2. Upoštevajte lokalne predpise, ki veljajo za obdelovane materiale.**

5.3.2 Skrbno ravnanje z električnimi orodji in njihova uporaba

- Obdelovanec pritrdite. Obdelovanec pritrdite s pomočjo vpenjalnih priprav ali primeža, da se ne bo premikal.** Obdelovanec bo tako pritrjen varneje, kot če bi ga držali z roko. Vi pa boste lahko orodje upravljali z obema rokama.
- Prepričajte se, da se držalo nastavka prilega vpenjalnemu sistemu orodja in da ste nastavek pravilno vpeli.**
- Velika in težka delovna orodja se sme uporabljati samo v prvi prestavi.** V nasprotnem primeru obstaja nevarnost, da se orodje pri izklopu poškoduje ali pa se vrtna glava v neugodnih razmerah sprosti.

5.3.3 Skrbno ravnanje z akumulatorskimi orodji in njihova uporaba

- Pred vstavljanjem akumulatorske baterije se prepričajte, ali je orodje izklopljeno.** Namestitev akumulatorske baterije v vklopljeno električno orodje lahko povzroči nesrečo.
- Akumulatorskih baterij ne izpostavljajte visokim temperaturam in ognju.** Obstaja nevarnost eksplozije.
- Akumulatorskih baterij ni dovoljeno razstavljati, stiskati, segrevati na temperaturo prek 80 °C ali sežigati.** V nasprotnem primeru obstaja nevarnost požara, eksplozije in poškodb.
- Izogibajte se vdoru vlage.** Vdor vlage lahko povzroči kratek stik, posledica pa so lahko opekline ali požar.
- Uporabljajte izključno akumulatorske baterije, ki so odobrene za vaše orodje.** Pri uporabi nedovoljenih akumulatorskih baterij oziroma pri uporabi baterij v nedovoljene namene obstaja nevarnost požara in eksplozije.
- Upoštevajte posebne direktive za transport, skladiščenje in uporabo litij-ionskih akumulatorskih baterij.**
- Pred skladiščenjem in prevozom orodja odstranite akumulatorsko baterijo.**
- Pazite, da na akumulatorski bateriji ne povzročite kratkega stika. Preden akumulatorsko baterijo vstavite v napravo, preverite, da na**

stikih akumulatorske baterije naprave ni tujkov. Če pride na kontaktih akumulatorske baterije do kratkega stika, obstaja nevarnost požara, eksplozije in poškodb.

- i) **Prepovedano je polnjenje in uporaba poškodovanih akumulatorskih baterij (na primer počenih, polomljenih in zvitih akumulatorskih baterij z udarjenimi in/ali zvitihi kontakti).**
- j) Če je akumulatorska baterija prevroča, da bi se je dotaknili, je morda v okvari. **Odložite orodje na negorljivo mesto v dovolj veliki razdalji do gorljivih materialov, kjer ga lahko opazujete, in počakajte, da se ohladi. Ko se akumulatorska baterija ohladi, se obrnite na Hiltijev servis.**

5.3.4 Električna varnost

Pred en začnete z delom, preverite, ali so v delovnem območju skriti električni vodi, plinske in vodovodne cevi, npr. z detektorjem kovin. Zunanji kovinski deli na orodju lahko prevajajo tok, če npr. nehote poškodujete električni vod pod napetostjo. To predstavlja resno nevarnost električnega udara.

5.3.5 Delovno mesto

- a) **Poskrbite za dobro osvetlitev delovnega območja.**
- b) **Poskrbite za dobro prezračevanje delovnega mesta.** Slabo prezračevana delovna mesta lahko zaradi preveč prahu škodujejo zdravju.

sl 5.3.6 Osebna oprema za zaščito pri delu



Uporabnik in v bližini nahajajoče se osebe morajo med uporabo orodja uporabljati primerna zaščitna očala, zaščitno čelado, zaščito za sluh, zaščitne rokavice in lahko zaščito za dihala.



6.1 Skrbno ravnanje z akumulatorskimi baterijami

NASVET

Moč akumulatorske baterije pri nizkih temperaturah pade. Pri delu uporabljajte le povsem polno akumulatorsko baterijo. Tako boste lahko maksimalno izkoristili njeno moč. Pravočasno jo zamenjajte z drugo akumulatorsko baterijo. Prazno akumulatorsko baterijo takoj napolnite za naslednjo menjavo.

Akumulatorske baterije hranite na hladnem in suhem mestu. Akumulatorskih baterij ne puščajte na soncu, na ogrevalnih telesih ali za steklenimi površinami. Ob koncu njihove življenjske dobe morate akumulatorske baterije odstraniti na okolju prijazen in varen način.

6.2 Polnjenje akumulatorske baterije



sl

NEVARNOST

Uporabljajte le Hiltijeve akumulatorske baterije in polnilce, ki so naštetí v poglavju „Pribor“.

6.2.1 Prvo polnjenje novega akumulatorja

Akumulatorske baterije pred prvo uporabo napolnite do konca.

6.2.2 Polnjenje rabljene akumulatorske baterije

Preden akumulatorsko baterijo vstavite v ustrezen polnilnik, da se napolni, se prepričajte, da so zunanje površine akumulatorske baterije čiste in suhe. Informacije o polnjenju so na voljo v navodilih za uporabo polnilnika.

Litij-ionske akumulatorske baterije so pripravljene na uporabo, tudi če so samo delno napolnjene.

6.3 Vstavljanje akumulatorske baterije

PREVIDNO

Pred vstavljanjem akumulatorske baterije se prepričajte, da je orodje izključeno in da je zapora vklopa aktivirana (stikalo za preklon vrtenja v levo / desno v srednjem položaju). Uporabljajte samo akumulatorske baterije Hilti, ki so predvidene za vaše orodje.

PREVIDNO

Preden akumulatorsko baterijo vstavite v orodje, preverite, da na stikih akumulatorske baterije in na stikih v orodju ni tujkov.

1. Akumulatorsko baterijo od spredaj potisnite v orodje, da se slišno zaskoči na prislonu.
2. **PREVIDNO Akumulatorska baterija, ki vam je padla iz rok, lahko predstavlja nevarnost za vas in druge.**
Preverite, ali je akumulatorska baterija pravilno in varno nameščena v orodju.

6.4 Odstranitev akumulatorske baterije 2

1. Pritisnite gumb za sprostitvev.
2. Akumulatorsko baterijo izvlecite naprej iz orodja.

6.5 Transport in skladiščenje akumulatorskih baterij

sl Pred uskladiščenjem in transportom orodja odstranite akumulatorsko baterijo. Bodite pozorni, da kontaktov akumulatorske baterije ne boste kratko sklenili. Iz kovčka ali zaboja z orodjem odstranite proste kovinske dele, kot so npr. vijaki, žebliji, sponke, prosti vijlačni nastavki, žice ali kovinski odrezki oz. preprečite kontakt teh delov z akumulatorsko baterijo.

Pri pošiljanju (cestni, železniški, pomorski ali zračni transport) akumulatorskih baterij upoštevajte veljavne državne in mednarodne predpise o transportu.

6.6 Kavelj za pas 3

PREVIDNO

Pred začetkom dela preverite, ali je kavelj za pas varno pritrjen.

S kavljem za pas lahko orodje pritrdite na pas ob telesu. Kavelj za pas je možno za levičarje namestiti tudi na drugo stran orodja.

1. Odstranite akumulatorsko baterijo iz orodja.
2. Vstavite privojno ploščo v predvideno vodilo.
3. Pritrdite kavelj za pas z dvema vijakoma.



PREVIDNO

Orodje se lahko med uporabo segreje. **Uporabljajte zaščitne rokavice.**

PREVIDNO

Pri vrtenju in vijačenju lahko orodje obrnete na stran.

PREVIDNO

Med menjavo orodja uporabljajte zaščitne rokavice, da se ne bi poškodovali – porezali.

7.1 Nastavitev vrtenja v desno ali levo 4

NASVET

S stikalom za preklon vrtenja v levo/desno lahko izbirate smer vrtenja vretena orodja. Zapora preprečuje preklon med delovanjem motorja. V srednjem položaju je krmilno stikalo blokirano. Pritisnite stikalo za preklon vrtenja v levo/desno v levo (gledano v smeri uporabe orodja), da aktivirate vrtenje v desno. Pritisnite stikalo za preklon vrtenja v levo/desno v desno (gledano v smeri uporabe orodja), da aktivirate vrtenje v levo.

7.2 Izbira območja števila vrtljajev 5

OPOZORILO

Velika in težka delovna orodja se sme uporabljati samo v prvi prestavi. V nasprotnem primeru obstaja nevarnost, da se orodje pri izklopu poškoduje ali pa se vrtalna glava v neugodnih razmerah sprosti.

NASVET

S stikalom za izbiro stopnje je mogoče izbrati območje števila vrtljajev. Območje števila vrtljajev za SF 2-A/SFD 2-A pri povsem napolnjeni akumulatorski bateriji: 1. stopnja: 0–400/min, 2. stopnja: 0–1500/min.

NASVET

Stikalo za izbiro stopnje je mogoče uporabiti le pri zaustavljenem motorju.

7.3 Vklon in izklon

S počasnim pritiskanjem na krmilno stikalo lahko brezstopenjsko izbirate število vrtljajev do največjega števila vrtljajev.

7.4 Menjava nastavka

PREVIDNO

Pri menjavi nastavkov uporabljajte zaščitne rokavice, saj se le-ti pri uporabi segrejejo.

Preverite, ali je vtični del nastavka čist. Po potrebi vtični del očistite.

7.4.1 Menjava nastavka pri SF 2-A

NASVET

Orodje je opremljeno s hitrovpenjalno vrtalno glavo za vpenjanje različnih nastavkov (npr. svedrov, nastavkov in držal nastavkov).

7.4.1.1 Vstavljanje nastavka

1. Nastavite stikalo za preklon vrtenja v levo/desno v srednji položaj ali odstranite akumulatorsko baterijo iz orodja.
2. Odprite hitrovpenjalno vrtalno glavo.
3. Vpnite nastavek v vpenjalno glavo in hitrovpenjalno vrtalno glavo trdno privijte.
4. Preverite, ali je nastavek zanesljivo pritrjen.

7.4.1.2 Snemanje nastavka

1. Nastavite stikalo za preklon vrtenja v levo/desno v srednji položaj ali odstranite akumulatorsko baterijo iz orodja.
2. Odprite hitrovpenjalno vrtalno glavo.
3. Nastavek izvlecite iz vpenjalne glave.

sl

7.4.2 Menjava nastavka pri SFD 2-A 6

NASVET

Orodje je opremljeno z imbus nastavkom dim. 1/4" z vpenjalno stročnico za vpenjanje različnih nastavkov (npr. svedrov, nastavkov in držal nastavkov).

7.4.2.1 Vstavljanje nastavka

1. Nastavite stikalo za preklon vrtenja v levo/desno v srednji položaj ali odstranite akumulatorsko baterijo iz orodja.
2. Vpenjalno stročnico na imbus nastavku potisnite naprej in jo držite v tem položaju.
3. Vpnite nastavek do prislona v imbus nastavek in izpustite vpenjalno stročnico.
4. Preverite, ali je nastavek zanesljivo pritrjen.

7.4.2.2 Snemanje nastavka

1. Nastavite stikalo za preklop vrtenja v levo/desno v srednji položaj ali odstranite akumulatorsko baterijo iz orodja.
2. Vpenjalno stročnico na imbus nastavku potisnite naprej in jo držite v tem položaju.
3. Izvlecite nastavek iz imbus nastavka ter izpustite vpenjalno stročnico.

7.5 Vrtanje

PREVIDNO

Obdelovanec pritrdite s pomočjo vpenjalnih priprav ali primeža, da se ne more premikati. Obdelovanec bo tako pritrjen varneje, kot če bi ga držali z roko. Vi pa boste lahko orodje upravljali z obema rokama.

1. Obroč za nastavitve vrtilnega momenta in vrtenja zavrtite na simbol za vrtanje.
2. Namestite stikalo za preklop vrtenja v desno/levo na vrtenje v desno.

7.6 Vijačenje

1. Na obroču za nastavitve vrtilnega momenta in vrtenja izberite zeleni vrtilni moment.
2. S stikalom za preklop vrtenja v levo/desno izberite zeleno smer vrtenja.

7.7 Odčitavanje indikatorja napolnjenosti litij-ionskih akumulatorskih baterij

sl

NASVET

Odčitavanje napolnjenosti med delom ni mogoče.

NASVET

Ko vstavite akumulatorsko baterijo v orodje, lahko za kratek čas zasvetijo LED-diode indikatorja napolnjenosti.

Litij-ionska akumulatorska baterija ima indikator napolnjenosti. Če orodje ne deluje, lahko napolnjenost baterije prikažete s štirimi LED-diodami s pritiskom gumba za pritrditev na akumulatorski bateriji.

8 Nega in vzdrževanje

PREVIDNO

Pred začetkom čiščenja orodja odstranite akumulatorsko baterijo, da preprečite nenameren vklop orodja!

8.1 Nega orodja

Odstranite sprijeto umazanijo in zaščitite površino vašega orodja pred korozijo tako, da ga občasno obrišete z naoljeno krpo za čiščenje.

8.2 Nega orodja

PREVIDNO

Orodje, še posebej pa prijemalne površine, morajo biti suhe in čiste ter ne smejo biti onesnažene z oljem ali mastjo. Ne uporabljajte sredstev za nego, ki vsebujejo silikon.

Nikoli ne uporabljajte orodja z zamašenimi prezračevalnimi režami! Prezračevalne reže previdno očistite s suho krtačo. Izogibajte se vdoru tujkov v notranjost orodja. Zunanost orodja redno čistite z rahlo navlaženo krpo za čiščenje. Za čiščenje ne uporabljajte pršilnika, naprave za čiščenje s paro ali tekoče vode! S tem lahko ogrozite električno varnost orodja.

8.3 Nega litij-ionskih akumulatorskih baterij

Izogibajte se vdoru vlage.

Akumulatorsko baterijo pred prvo uporabo napolnite do konca.

Da bi dosegli maksimalno življenjsko dobo akumulatorske baterije, baterijo neahajte prazniti, takoj ko zmogljivost baterije znatno pade.

NASVET

sl

Če nadaljujete z uporabo, se praznjenje samodejno prekine, še preden bi lahko prišlo do poškodb celic baterije.

Akumulatorske baterije polnite s predpisanimi Hiltijevimi polnilci za litij-ionske akumulatorske baterije.

NASVET

- Osveževanje akumulatorskih baterij, kot ga poznamo pri baterijah NiCd in NiMH, ni potrebno.
- Prekinitev postopka polnjenja ne vpliva na življenjsko dobo akumulatorske baterije.
- Baterije lahko polnite kadarkoli brez škodljivega vpliva na življenjsko dobo. Te baterije nimajo spominskega učinka, kot ga poznamo pri baterijah NiCd in NiMH.
- Akumulatorske baterije po možnosti skladiščite v napolnjenem stanju, na suhem in hladnem mestu. Skladiščenje akumulatorskih baterij pri visokih temperaturah (za okenskimi stekli) ni primerno, saj zmanjšuje njihovo življenjsko dobo in povečuje hitrost samopraznjenja celic.
- Če se akumulatorska baterija ne more napolniti do konca, to pomeni, da je zaradi staranja ali preobremenitve izgubila kapaciteto. Delo

s takšno akumulatorsko baterijo je še vedno mogoče. Kljub temu akumulatorsko baterijo kmalu zamenjajte z novo.

8.4 Vzdrževanje

OPOZORILO

Električne komponente smejo popravljati samo strokovnjaki električarji.

Redno kontrolirajte vse zunanje dele orodja glede morebitnih poškodb in upravljalne elemente glede brezhibne funkcije. Orodja ne uporabljajte, če so deli poškodovani ali če elementi za upravljanje ne delujejo brezhibno. Orodje naj popravi Hiltijev servis.

8.5 Kontrola po negi in vzdrževanju

Po končani negi in vzdrževanju preverite, ali so nameščene vse varnostne naprave in ali delujejo brezhibno.

9 Motnje pri delovanju

Napaka	Možni vzrok	Odprava napake
Orodje ne deluje.	Akumulatorska baterija ni pravilno vstavljena ali pa je prazna.	Akumulatorska baterija se mora pri namestitvi slišno zaskočiti; akumulatorsko baterijo je treba napolniti.
	Električna napaka.	Akumulatorsko baterijo odstranite iz orodja in se obrnite na Hiltijev servis.
Stikala za vklop/izklop ni mogoče pritisniti oz. je blokirano.	Stikalo za preklop vrtenja v levo/desno je v srednjem položaju (transportni položaj).	Stikalo za preklop vrtenja v levo/desno aktivirajte v levo ali v desno.
Akumulatorska baterija se izprazni hitreje kot običajno.	Zelo nizka temperatura okolice.	Pustite, da se akumulatorska baterija počasi segreje na sobno temperaturo.

sl

Napaka	Možni vzrok	Odprava napake
Akumulatorska baterija se pri namestitvi ne zaskoči slišno.	Zaskočni mehanizem na akumulatorski bateriji je umazan.	Očistite zaskočni mehanizem in znova namestite akumulatorsko baterijo. Če problema ne morete odpraviti, poiščite pomoč v Hiltijevem servisu.
Močno segrevanje orodja ali akumulatorske baterije.	Električna napaka.	Orodje takoj izklopite, iz njega odstranite akumulatorsko baterijo, opazujte, pustite, da se ohladi in se obrnite na Hiltijev servis.
	Orodje je preobremenjeno (prekoračeno področje uporabe).	Izberite orodje, ki je primerno za določeno delo.

10 Recikliranje

PREVIDNO

Nepravilno odlaganje dotrajanih orodij lahko privede do naslednjega: pri sežigu plastičnih delov nastajajo strupeni plini, ki lahko škodujejo zdravju. Če se baterije poškodujejo ali segrejejo do visokih temperatur, lahko eksplodirajo in pri tem povzročijo zastrupitve, opekline, razjede in onesnaženje okolja. Oprema, ki jo odstranite na lahkomišeln način, lahko pride v roke nepooblaščenim osebam, ki jo bodo uporabile na nestrokovnen način. Pri tem lahko pride do težkih poškodb uporabnika ali tretje osebe ter do onesnaženja okolja.

PREVIDNO

Pokvarjene akumulatorske baterije nemudoma odstranite. Otrokom ne dovolite v bližino orodja. Akumulatorskih baterij ne razstavljajte in ne sežigajte.

PREVIDNO

Odslužene akumulatorske baterije odstranite v skladu z državnimi predpisi ali jih vrnite podjetju Hilti.



Orodja Hilti so pretežno narejena iz materialov, ki jih je mogoče znova uporabiti. Predpogoj za recikliranje je strokovno razvrščanje materialov. Hilti v mnogih državah že omogoča prevzem odsluženega orodja v reciklažo. Posvetujte se s servisno službo Hilti ali s svojim prodajnim svetovalcem.



Samo za države EU

Električnega orodja ne odstranjujte s hišnimi odpadki!

V skladu z evropsko Direktivo o odpadni električni in elektronski opremi in z njenim izvajanjem v nacionalni zakonodaji je treba električna orodja ob koncu njihove življenjske dobe ločeno zbirati in jih predati v postopek okolju prijaznega recikliranja.

11 Garancija proizvajalca orodja

Prosimo, da se v primeru vprašanj obrnete na svojega lokalnega partnerja HILTI.

sl

12 Izjava ES o skladnosti (izvirnik)

Oznaka:	Akumulatorski vrtljni vijačnik
Tipška oznaka:	SF 2-A/SFD 2-A
Generacija:	01
Leto konstrukcije:	2013

Na lastno odgovornost izjavljamo, da ta izdelek ustreza naslednjim direktivam in standardom: 2006/42/ES, do 19. aprila 2016: 2004/108/ES, od 20. aprila 2016: 2014/30/EU, 2011/65/EU, 2006/66/ES, EN 60745-1, EN 60745-2-1, EN 60745-2-2, EN ISO 12100.



Paolo Luccini
Head of BA Quality and Process Management
Business Area Electric Tools & Accessories
08/2015



Tassilo Deinzer
Executive Vice President
Business Unit Power Tools & Accessories
08/2015

Tehnična dokumentacija pri:

Hilti Entwicklungsgesellschaft mbH
Zulassung Elektrowerkzeuge
Hiltistrasse 6
86916 Kaufering
Deutschland

HILTI

Hilti Corporation

LI-9494 Schaan

Tel.: +423 / 234 21 11

Fax: +423 / 234 29 65

www.hilti.com

Hilti = registered trademark of Hilti Corp., Schaan
Pos. 1 | 20151117

