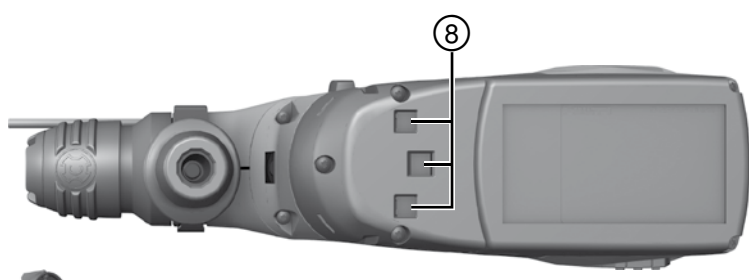
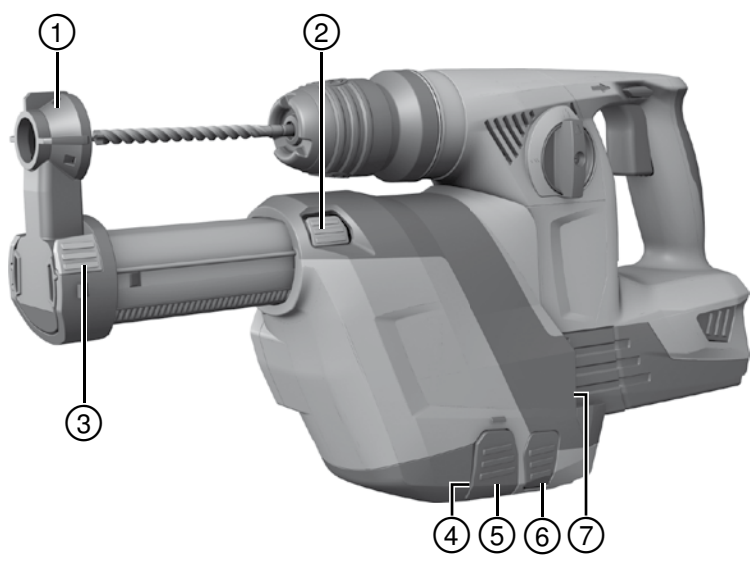
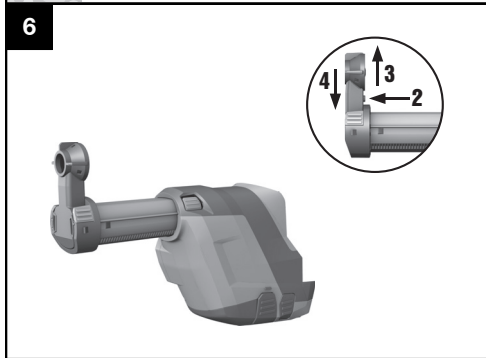
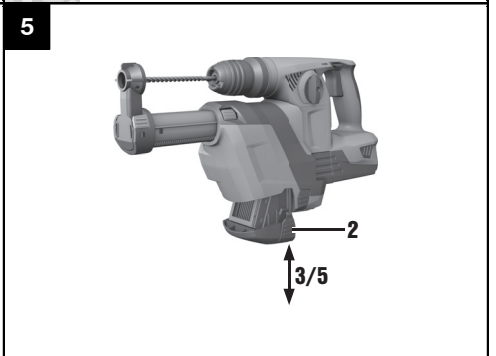
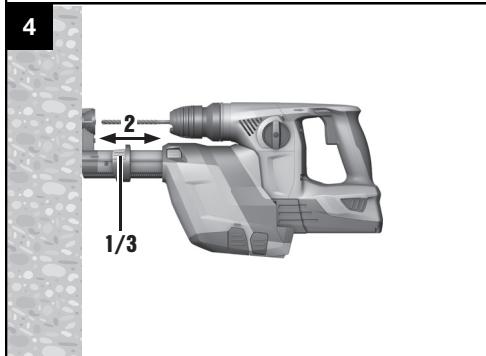
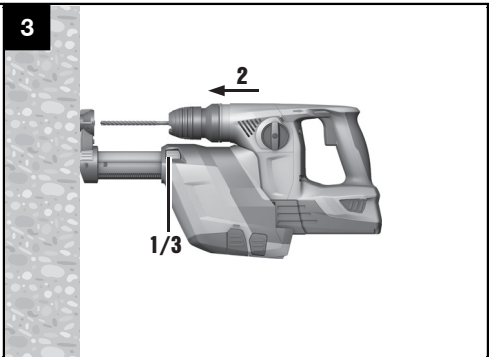
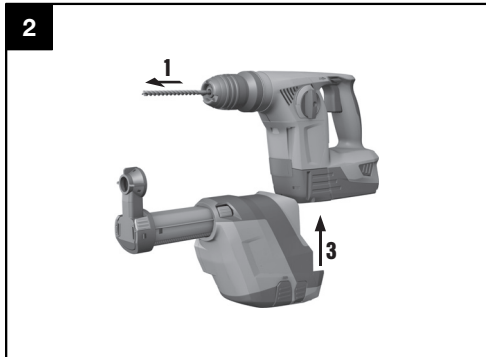


Operating instructions	en
Mode d'emploi	fr
Brugsanvisning	da
Bruksanvisning	sv
Bruksanvisning	no
Käyttöohje	fi
Οδηγίες χρήσεως	el
Инструкция по эксплуатации	ru
Kullanma Talimatı	tr
دليل الاستعمال	ar
Instrukcija	lt
Kasutusjuhend	et
ІНСТРУКЦІЯ З ЕКСПЛУАТАЦІЇ	uk
Пайдалану бойынша басшылық	kk
取扱説明書	ja
사용설명서	ko
操作說明書	zh
操作说明书	cn



1





ORIGINALI NAUDOJIMO INSTRUKCIJA

TE DRS-4-A Dulkių modulis

Prieš pradėdami naudoti prietaisą, būtinai perskaitykite jo naudojimo instrukciją.

Šią instrukciją visada laikykite šalia prietaiso.

Perduokite prietaisą kitiems asmenims tik kartu su naudojimo instrukcija.

Turinys	Puslapis
1 Bendrieji nurodymai	51
2 Saugos nurodymai	52
3 Aprašymas	52
4 Techniniai duomenys	52
5 Prieš pradėdami naudoti	53
6 Darbas	53
7 Techninė priežiūra ir remontas	54
8 Gedimų aptikimas	54
9 Utilizacija	54
10 Prietaisų gamintojo teikiama garantija	54
11 EB atitikties deklaracija (originali)	55

1 Skaitmenys reiškia iliustracijų numerius. Iliustracijas rasite naudojimo instrukcijos pradžioje. Šios naudojimo instrukcijos tekste vartojamas žodis „modulis“ visada reiškia dulkių modulį TE DRS-4-A.

Valdymo elementai **1**

- 1 Siurbimo galvutė
- 2 Eigos ribotuvus
- 3 Gylio ribotuvus
- 4 Dulkių surinktuvas su filtru
- 5 Dulkių surinktuvo atblokavimo mygtukas
- 6 DRS atblokavimo mygtukas
- 7 Kreipiančioji (prietaiso)
- 8 Prietaiso elektrinė sąsaja su dengiančiuoju sklęščiu
- 9 DRS elektrinė sąsaja

1 Bendrieji nurodymai

1.1 Signaliniai žodžiai ir jų reikšmė

PAVOJUS

Šis įspėjimas vartojamas norint atkreipti dėmesį į pavojingą situaciją, kai galite susižaloti ar net žūti.

ISPĖJIMAS

Šis žodis vartojamas, siekiant įspėti, kad nesilaikant instrukcijos reikalavimų kyla rimto sužeidimo ar mirties pavojus.

ATSARGIAI

Šis žodis vartojamas norint atkreipti dėmesį į pavojingą situaciją, kuri gali tapti lengvo žmogaus sužalojimo, prietaiso gedimo ar kito turto pažeidimo priežastimi.

NURODYMAS

Naudojimo nurodymai ir kita naudinga informacija.

1.2 Piktogramų ir kitų nurodymų paaiškinimai

Įspėjamieji ženklai



Bendro pobūdžio įspėjimas

Įpareigojantys ženklai



Prieš naudojant perskaityti instrukciją

Identifikacinių duomenų vieta ant modulario

Tipas nurodytas ant modulario. Visada nurodykite ant modulario pateiktus duomenis, kai kreipiatės į mūsų atstovybes arba techninio aptarnavimo tarnybą.

Tipas:

Karta: 01

Serijos Nr.:

2 Saugos nurodymai

DĖMESIO! Būtinai perskaitykite visus nurodymus. Atkreipkite dėmesį į naudojamo „Hilti“ perforatoriaus naudojimo instrukcijoje pateiktus saugos nurodymus. Netinkamas nurodymų laikymasis gali tapti sunkių sužalojimų priežastimi. **IŠSAUGOKITE ŠIUOS SAUGOS NURODYMUS.**

Dirbdami su „Hilti“ perforatoriumi, visada naudokite šoninę rankeną, netgi tada, kai yra sumontuotas TE DRS-4-A.

2.1 Dulkės

Šis prietaisas surenka didžiąją dalį apdirbimo metu kylančių dulkių, tačiau ne visas.

ĮSPĖJIMAS: Kai kurių dulkių, kurios atsiranda rupiai apdirbant, šlifuojant, pjaustant ir gręžiant, sudėtyje yra cheminių medžiagų, kurios yra žinomos kaip kancerogeninės, taip pat galinčių sukelti apsigimimus, nevaisingumą, ilgalaikius kvėpavimo takų susirgimus

arba kitokią žalą sveikatai. Tokios cheminės medžiagos yra, pavyzdžiui, dažuose esantis švinas, degiose plytose, betone, mūre arba natūraliame akmenyje esantis kristalinis kvarcas, taip pat arsenas ir chromas iš chemiškai apdorotos statybinės medienos. Pavojaus rizika priklauso nuo to, kaip dažnai Jūs dirbate su minėtomis medžiagomis. **Siekiant sumažinti minėtų cheminių medžiagų poveikį, naudotojas ir tretieji asmenys turi dirbti gerai vėdinamoje patalpoje ir naudoti leistinas apsaugos priemones. Naudokite respiratorius, kurie tinka apsisaugoti nuo tam tikrų medžiagų dulkių, kurie gali perfiltruoti mikroskopiškai mažas daleles bei apsaugo veidą ir kūną nuo dulkių. Venkite ilgalaikio kontakto su dulkėmis. Dėvėkite apsauginius drabužius, muilu bei vandeniu nuplaukite odos vietas, ant kurių pateko dulkių. Įkvėpus dulkių per burną, nosį, jų patekus į akis arba joms nuolat būnant ant odos, į organizmą gali patekti ir sveikatai kenksmingų cheminių medžiagų.**

3 Aprašymas

3.1 Naudojimas pagal paskirtį

Dulkių modulis TE DRS-4-A(01) naudojamas kaip „Hilti“ perforatoriaus TE 4-A22(02) reikmuo.

TE DRS-4-A yra nusiurbimo sistema, skirta naudoti apdirbant sausas mineralines medžiagas.

Šis dulkių modulis nėra tinkamas naudoti gręžiant metalą ir medį.

Šis modulis skirtas profesionalams. Modulį naudoti, techniškai prižiūrėti ir remontuoti leidžiama tik įgaliotam ir

atitinkamai instruktuiotam personalui. Šis personalas turi būti atskirai supažindintas su galimais pavojais.

Šis modulis ir prietaisas gali būti pavojingi, jeigu jais netinkamai naudosis neapmokytas personalas arba jie bus naudojami ne pagal paskirtį.

Kad išvengtumėte sužalojimų, modulį naudokite tik su „Hilti“ perforatoriumi TE 4-A22.

Modulį keisti ar modifikuoti draudžiama.

Apdirbdami sveikatai kenksmingas medžiagas (pvz., asbestą), laikykitės šalyje galiojančių reikalavimų.

4 Techniniai duomenys

Gamintojas pasilieka teisę vykdyti techninius pakeitimus!

Modulis	TE DRS-4-A
Nominali vartojamoji galia	60 W
Siurbimo galia	250 l/min.
Svoris	1,0 kg (2.2 lb.)
Darbinė eiga	Maks. 96 mm (3 ²⁵ / ₃₂ "
Naudojami smūginiai grąžtai TE-C, Ø	5... 16 mm (3/ ₁₆ ...5/ ₈)

5 Prieš pradėdant naudotis

ATSARGIAI

Prieš vykdydami nustatymo darbus, įsitikinkite, kad prietaisas yra išjungtas, akumuliatorius išimtas ir įjungimo blokatorius suaktyvintas (dešininės / kairinės eigos perjungiklis yra vidurinėje padėtyje).

5.1 Dulkių modulio montavimas 2

NURODYMAS

Dėl neišvalyto filtro darbo metu gali susidaryti pernelyg daug dulkių, todėl filtrą reikia valyti reguliariai. Valydami užsidėkite respiratorių.

NURODYMAS

Į dulkių modulį integruotą siurbimo ventiliatorių suka nuosavas variklis. Šį variklį maitina prietaiso akumuliatorius.

NURODYMAS

Prieš montuodami dulkių modulį įsitikinkite, kad jo fiksavimo taškai prietaise, ypač prietaiso elektrinėje sąsajoje, yra švarūs ir juose nėra dulkių ar kitokių kliūčių fiksavimui. Uždėję dulkių modulį įsitikinkite, kad jis yra tinkamai pritvirtintas.

NURODYMAS

Akumuliatoriniuose prietaisuose dešininės / kairinės eigos perjungiklį nustatykite į vidurinę padėtį.

1. Iš prietaiso išimkite grąžtą.
2. Iš šoninės rankenos išimkite gylio ribotuvą.
3. Dulkių modulį stumkite ant prietaiso išilgai kreipiančiosios tol, kol užsifiksuos.

5.2 Dulkių modulio išmontavimas

1. Iš prietaiso išimkite grąžtą.
2. Paspauskite ir laikykite DRS atblokavimo mygtuką.
3. Traukdami žemyn, dulkių modulį nuimkite nuo prietaiso.

6 Darbas

6.1 Pasiruošimas

ATSARGIAI

Prieš vykdydami nustatymo darbus, įsitikinkite, kad prietaisas yra išjungtas, akumuliatorius išimtas ir įjungimo blokatorius suaktyvintas (dešininės / kairinės eigos perjungiklis yra vidurinėje padėtyje).

6.1.1 Ilgio nustatymas (eigos nustatymas) 3

ATSARGIAI

Paspausdami eigos ribotuvo mygtuką, teleskopas atblokuojamas ir jį galima ištraukti iki 100 mm (3¹⁵/₁₆") ilgio.

NURODYMAS

Normaliu atveju eiga yra nustatyta 170 mm (6") (visam) grąžto ilgiui. Naudojant trumpesnius grąžtus, eigą reikia pritaikyti.

1. Ilgiui nustatyti paspauskite ir laikykite eigos ribotuvo mygtuką.
2. Prietaisą su įstatytu grąžtu spauskite prie sienos tol, kol grąžtas ją palies.
3. Eigos ribotuvo mygtuką atleiskite.

6.1.2 Gręžimo gylio nustatymas (gylio ribotuvu) 4

NURODYMAS

Jeigu, pvz., kaiščių skylėms reikia tikslaus gręžimo gylio, jį nustatykite atlikdami bandomuosius gręžimus.

1. Paspauskite ir laikykite gylio ribotuvo mygtuką, tuo metu žiedu nustatykite norimą gręžimo gylį.
2. Gylio ribotuvo mygtuką vėl atleiskite.

6.2 Naudojimas

ATSARGIAI

Laikykitės naudojamo „Hilti“ perforatoriaus naudojimo instrukcijos nurodymų. Modulį naudokite tik kartu su skyriuje „Naudojimas pagal paskirtį“ nurodytais prietaisais, priešingu atveju galite susižaloti.

ĮSPĖJIMAS

Apdirbdami sveikatai kenksmingas medžiagas (pvz., asbestą), būtina laikytis šalyje galiojančių normų.

6.2.1 Dulkių surinktuvo ištuštinimas 5

NURODYMAS

Dėl neišvalyto filtro darbo metu gali susidaryti pernelyg daug dulkių, todėl filtrą reikia valyti reguliariai. Valydami užsidėkite respiratorių.

NURODYMAS

Valydami nelieskite filtruojančios medžiagos ir nenaudokite suslėgto oro. Tai galėtų pažeisti filtruojančią medžiagą.

1. Prietaisą laikykite horizontaliai ir leiskite jam trumpai veikti. Taip dulkių modulyje susikaupę dulkių likučiai bus susiurbti į dulkių surinktuvą.
2. Paspauskite ir laikykite dulkių surinktuvo atblokavimo mygtuką.
3. Traukdami žemyn, išimkite dulkių surinktuvą iš dulkių modulio.
4. Dulkių surinktuvą ištuštinkite švelniai kratydami ir venkite per didelio dulkių sklidimo į aplinką.
5. Ištuštintą dulkių surinktuvą iš apačios stumkite į dulkių modulį, kol užsifiksuos.

7 Techninė priežiūra ir remontas

7.1 Modulio priežiūra

ATSARGIAI

Jokiu būdu nenaudokite vandens, alyvos, tepalo ar valymo priemonių.

Dulkių nusiurbimo sistemą valykite tik sausu šepetėliu ir šluoste. Valydami užsidėkite respiratorių!

7.2 Siurbimo galvutės keitimas

1. Dulkių modulį nuimkite nuo prietaiso.

2. Paspauskite ir laikykite siurbimo galvutės atblokavimo mygtuką.
3. Traukdami aukštyn, panaudotą siurbimo galvutę išimkite iš kreipiančiosios.
4. Naują siurbimo galvutę spauskite į kreipiančiąją taip, kad užsifiksuotų.

7.3 Priežiūra

Reguliariai tikrinkite, ar nėra pažeistos modulio išorinės dalys ir ar tinkamai veikia valdymo elementai. Nenaudokite modulio, jeigu jo dalys yra apgadintos arba valdymo elementai veikia netinkamai. Jeigu reikia, atiduokite modulį remontuoti į „Hilti“ techninį centrą.

8 Gedimų aptikimas

Gedimas	Galima priežastis	Gedimo šalinimas
Susidaro labai daug dulkių	Prisipildė dulkių surinktuvas	Dulkių surinktuvą ištuštinti
	Sugadintas filtras	Filtrą pakeisti
	Sugedo siurbimo galvutė	Pakeisti siurbimo galvutę
	Siurbimo galvutės šepetėlis susidėvėjęs	Pakeisti siurbimo galvutę
Gražtas nėra siurbimo galvutės centre	Dulkių modulis netinkamai uždėtas ant prietaiso	Dulkių modulį tinkamai uždėti ant prietaiso

9 Utilizacija



Didelė „Hilti“ prietaisų dalis pagaminta iš medžiagų, kurias galima perdirbti antrą kartą. Būtina antrinio perdirbimo sąlyga yra tinkamas medžiagų išrūšiavimas. Daugelyje šalių „Hilti“ jau priima senus prietaisus atgal. Pasiteiraukite apie tai „Hilti“ klientų aptarnavimo tarnyboje arba pardavimo vietoje.

10 Prietaisų gamintojo teikiama garantija

Jeigu turite klausimų dėl garantinio aptarnavimo sąlygų, kreipkitės į vietinį „HILTI“ prekybos partnerį.

11 EB atitikties deklaracija (originali)

Pavadinimas:	Dulkių modulis
Tipas:	TE DRS-4-A
Karta:	01
Pagaminimo metai:	2014

Prisiimdami visą atsakomybę pareiškiame, kad šis gaminys atitinka šių direktyvų ir normų reikalavimus: 2004/108/EB, 2006/42/EB, 2011/65/ES, EN ISO 12100.

**Hilti Corporation, Feldkircherstrasse 100,
FL-9494 Schaan**



Paolo Luccini
Head of BA Quality and Process Management
Business Area Electric Tools & Accessories
07/2014



Tassilo Deinzer
Executive Vice President
Business Unit Power
Tools & Accessories
07/2014

Techninė dokumentacija saugoma:

Hilti Entwicklungsgesellschaft mbH
Zulassung Elektrowerkzeuge
Hiltistrasse 6
86916 Kaufering
Deutschland



Hilti Corporation

LI-9494 Schaan

Tel.: +423/234 21 11

Fax: +423/234 29 65

www.hilti.com

Hilti = registered trademark of Hilti Corp., Schaan
Pos. 8 | 20140922



2102962