

HILTI

TE 6-A36

Nederlands



1 Informatie over documentatie




1.1 Over deze documentatie

- Lees voor ingebruikname deze documentatie door. Dit is vereist voor veilig werken en storingsvrij gebruik.
- De veiligheidsinstructies en waarschuwingsaanwijzingen in deze documentatie en op het product in acht nemen.
- De handleiding altijd bij het apparaat bewaren en het product alleen met deze handleiding aan andere personen doorgeven.

1.2 Verklaring van de tekens



1.2.1 Waarschuwingsaanwijzingen

Waarschuwingsaanwijzingen waarschuwen voor gevaren bij de omgang met het product. De volgende signaalwoorden worden in combinatie met een symbool gebruikt:

	GEVAAR! Voor een direct dreigend gevaar dat tot ernstig letsel of tot de dood leidt.
	WAARSCHUWING! Voor een mogelijke gevaar dat tot ernstig letsel of tot de dood kan leiden.
	ATTENTIE! Voor een eventueel gevaarlijke situatie die tot licht letsel of tot materiële schade kan leiden


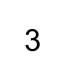


1.2.2 Symbolen in de documentatie

De volgende symbolen worden in deze documentatie gebruikt:

	Handleiding vóór gebruik lezen
	Gebruikstips en andere nuttige informatie

1.2.3 Symbolen in afbeeldingen




De volgende symbolen worden in afbeeldingen gebruikt:


	Deze nummers verwijzen naar de betreffende afbeelding aan het begin van deze handleiding
	De nummering geeft een volgorde van de arbeidsstappen in de afbeelding weer en kan van de arbeidsstappen in de tekst afwijken
	Positienummers worden in de afbeelding Overzicht gebruikt en verwijzen naar de nummers van de legenda in het hoofdstuk Productoverzicht
	Dit teken vraagt om uw bijzondere aandacht bij de omgang met het product.

1.3 Productafhankelijke symbolen

1.3.1 Symbolen

De volgende symbolen worden gebruikt:

	Boren zonder slag
	Boren met slag (boorhameren)
	Beitelen

	Beitel positioneren
	Rechts-/linksloop
n_0	Nominaal nullasttoerental

1.4 Productinformatie

Hilti producten zijn bestemd voor de professionele gebruiker en mogen alleen door geautoriseerd, vakkundig geschoold personeel bediend, onderhouden en gerepareerd worden. Dit personeel moet speciaal op de hoogte zijn gesteld van de mogelijke gevaren. Het product en zijn hulpmiddelen kunnen gevaar opleveren als ze door ongeschoolde personen op ondeskundige wijze of niet volgens de voorschriften worden gebruikt.

De typeaanduiding en het serienummer staan op het typeplaatje.

- ▶ Voer het serienummer in de volgende tabel in. De productinformatie is nodig bij vragen aan onze dealers of service-centers.

Productinformatie

Boorhamer	TE 6-A36
Generatie:	04
Serienr.:	

1.5 Conformiteitsverklaring

Als de uitsluitend verantwoordelijken voor dit product verklaren wij dat het voldoet aan de geldende voorschriften en normen. Een afbeelding van de Conformiteitsverklaring vindt u aan het einde van deze documentatie.

De technische documentatie is hier te vinden:

Hilti Entwicklungsgesellschaft mbH | Zulassung Geräte | Hiltistraße 6 | 86916 Kaufering, DE

2 Veiligheid

2.1 Algemene veiligheidsaanwijzingen voor elektrische gereedschappen

⚠ WAARSCHUWING! Lees alle aanwijzingen en veiligheidsvoorschriften. Wanneer de veiligheidsvoorschriften en aanwijzingen niet in acht worden genomen, kan dit een elektrische schok, brand en/of ernstig letsel tot gevolg hebben.

Bewaar alle veiligheidsinstructies en voorschriften goed.

Veiligheid op de werkplek

- ▶ **Houd uw werkgebied schoon en goed verlicht.** Een rommelig of onverlicht werkgebied kan tot ongevallen leiden.
- ▶ **Werk niet met het elektrisch gereedschap in een explosieve omgeving waarin zich brandbare vloeistoffen, gassen of stoffen bevinden.** Elektrische gereedschappen veroorzaken vonken die het stof of de dampen tot ontsteking kunnen brengen.
- ▶ **Houd kinderen en andere personen tijdens het gebruik van het elektrisch gereedschap uit de buurt.** Wanneer u wordt afgeleid, kunt u de controle over het apparaat verliezen.

Elektrische veiligheid

- ▶ **Houd het elektrisch gereedschap uit de buurt van regen en vocht.** Het binnendringen van water in het elektrisch gereedschap vergroot het risico van een elektrische schok.

- ▶ **Voorkom aanraking van het lichaam met geaarde oppervlakken, bijvoorbeeld buizen, verwarmingen, haarden en koelkasten.** Er bestaat een verhoogd risico door een elektrische schok wanneer uw lichaam geaard is.

Veiligheid van personen

- ▶ **Wees alert, let goed op wat u doet en ga met verstand te werk bij het gebruik van het elektrisch gereedschap. Gebruik het elektrisch gereedschap niet wanneer u moe bent of onder invloed bent van drugs, alcohol of medicijnen.** Een moment van onoplettendheid tijdens het gebruik van het elektrisch gereedschap kan tot ernstig letsel leiden.
- ▶ **Neem geen ongewone lichaamshouding aan. Zorg ervoor dat u stevig staat en steeds in evenwicht blijft.** Daardoor kunt u het elektrisch gereedschap in onverwachte situaties beter onder controle houden.
- ▶ **Draag een persoonlijke veiligheidsuitrusting en altijd een veiligheidsbril.** Het dragen van een persoonlijke veiligheidsuitrusting, zoals een stofmasker, veiligheidsschoenen met anti-slip-zolen, een veiligheidshelm of gehoorbescherming, afhankelijk van de aard en het gebruik van het elektrisch gereedschap, vermindert het risico op letsel.
- ▶ **Draag geschikte werkkleding. Draag geen loshangende kleding of sieraden. Houd haren, kleding en handschoenen uit de buurt van bewegende delen.** Loshangende kleding, sieraden en lange haren kunnen door bewegende delen worden meegenomen.
- ▶ **Voorkom per ongeluk inschakelen. Controleer of het elektrisch gereedschap is uitgeschakeld, voordat u de accu aanbrengt, het gereedschap optilt of draagt.** Wanneer u bij het dragen van het elektrisch gereedschap uw vinger aan de schakelaar hebt of wanneer u het apparaat ingeschakeld op de stroomvoorziening aansluit, kan dit tot ongevallen leiden.
- ▶ **Verwijder instelgereedschappen of schroefsleutels voordat u het elektrisch gereedschap inschakelt.** Instelgereedschap of een sleutel in een draaiend deel van het gereedschap kan tot letsel leiden.
- ▶ **Wanneer stofafzuig- of stofopvangvoorzieningen kunnen worden gemonteerd, dient u zich ervan te verzekeren dat deze zijn aangesloten en juist worden gebruikt.** Het gebruik van een stofafzuiging kan de gevaren door stof beperken.

Gebruik en hantering van het elektrisch gereedschap

- ▶ **Overbelast het apparaat niet. Gebruik voor uw werkzaamheden het daarvoor bestemde elektrisch gereedschap.** Met het passende elektrisch gereedschap werkt u beter en veiliger binnen het aangegeven vermogensbereik.
- ▶ **Gebruik geen elektrisch gereedschap waarvan de schakelaar defect is.** Elektrisch gereedschap dat niet meer kan worden in- of uitgeschakeld, is gevaarlijk en moet worden gerepareerd.
- ▶ **Verwijder de accu uit het apparaat voordat u het gereedschap instelt, toebehoren wisselt of het apparaat weglegt.** Deze voorzorgsmaatregel voorkomt onbedoeld starten van het elektrisch gereedschap.
- ▶ **Bewaar niet-gebruikte elektrische gereedschappen buiten bereik van kinderen. Laat het apparaat niet gebruiken door personen die er niet mee vertrouwd zijn en deze aanwijzingen niet hebben gelezen.** Elektrische gereedschappen zijn gevaarlijk wanneer deze door onervaren personen worden gebruikt.
- ▶ **Verzorg elektrisch gereedschap zorgvuldig. Controleer of bewegende delen correct functioneren en niet vastklemmen en of onderdelen gebroken of zodanig beschadigd zijn dat de werking van het apparaat nadelig wordt beïnvloed. Laat beschadigde delen repareren voordat u het apparaat gebruikt.** Veel ongevallen hebben hun oorzaak in slecht onderhouden elektrische gereedschappen.

- ▶ **Houd snijgereedschappen scherp en schoon.** Zorgvuldig onderhouden snijgereedschappen met scherpe snijkanten klemmen minder snel vast en zijn gemakkelijker te geleiden.

Gebruik en hantering van het accugereedschap

- ▶ **Gebruik uitsluitend de daarvoor bedoelde accu's in de elektrische gereedschappen.** Het gebruik van andere accu's kan tot verwondingen en brandgevaar leiden.
- ▶ **Laad accu's alleen op in acculaders die door de fabrikant worden geadviseerd.** Voor een acculader dat voor een bepaald type accu geschikt is, bestaat het risico van brand wanneer dit met andere accu's wordt gebruikt.
- ▶ **Voorkom aanraking van de niet-gebruikte accu met paperclips, munten, sleutels, spijkers, schroeven en andere kleine metalen voorwerpen die overbrugging van de contacten kunnen veroorzaken.** Kortsluiting tussen de accucontacten kan brandwonden of brand tot gevolg hebben.
- ▶ **Bij verkeerd gebruik kan vloeistof uit de accu lekken. Voorkom contact hiermee.** Gelekte accuvloeistof kan tot huidirritaties en verbrandingen leiden. Spoel bij onvoorziën contact met water af. Wanneer de vloeistof in de ogen komt, dient u bovendien een arts te raadplegen.

2.2 Veiligheidsaanwijzingen voor hamers

- ▶ **Draag gehoorbescherming.** De inwerking van geluid kan gehoorbeschadiging veroorzaken.
- ▶ **Gebruik de extra handgrepen die bij de levering van het apparaat zijn inbegrepen.** Verlies van controle kan tot lichamelijk letsel leiden.
- ▶ **Houd het apparaat alleen vast aan de geïsoleerde greepgedeelten wanneer u werkzaamheden uitvoert waarbij het inzetgereedschap verdeckte stroomleidingen kan raken.** Door het contact met een spanningvoerende leiding kunnen ook metalen delen van apparaten onder spanning komen te staan, hetgeen tot een elektrische schok kan leiden.

2.3 Aanvullende veiligheidsvoorschriften boorhamer

Veiligheid van personen

- ▶ Gebruik het product alleen in een technisch optimale staat.
- ▶ Nooit aanpassingen of veranderingen aan het apparaat uitvoeren.
- ▶ Gebruik de extra handgrepen die bij de levering van het apparaat zijn inbegrepen. Verlies van controle kan tot lichamelijk letsel leiden.
- ▶ Bij doorbraakwerkzaamheden dient u het gebied aan de andere kant van de werkzaamheden af te zetten. Er kunnen brokstukken naar buiten en / of naar beneden vallen, waardoor andere personen mogelijk letsel oplopen.
- ▶ Houd het apparaat altijd met beide handen vast aan de daarvoor bestemde handgrepen. Houd de handgrepen altijd schoon en droog.
- ▶ Houd het apparaat alleen vast aan de geïsoleerde greepgedeelten wanneer u werkzaamheden uitvoert waarbij het inzetgereedschap verdeckte stroomleidingen kan raken. Door het contact met een spanningvoerende leiding kunnen ook metalen delen van apparaten onder spanning komen te staan, hetgeen tot een elektrische schok kan leiden.
- ▶ Raak geen draaiende delen aan - gevaar voor letsel!
- ▶ Draag tijdens het gebruik van het apparaat een geschikte veiligheidsbril, veiligheidshelm, gehoorbescherming, werkhandschoenen en lichte adembescherming.
- ▶ Draag ook werkhandschoenen bij het vervangen van gereedschap. Het aanraken van het inzetgereedschap kan tot snij- en brandwonden leiden.

- ▶ Gebruik een veiligheidsbril. Afgesplinterd materiaal kan lichamelijk letsel en oogletsel veroorzaken.
- ▶ Controleer voor het begin van de werkzaamheden de gevarenklasse van het bij de werkzaamheden ontstane stof. Gebruik een bouwstofzuiger met een officieel goedgekeurde veiligheidsklasse, die aan de lokale stofvoorschriften voldoet. Stof van materiaal zoals loodhoudende verf, sommige houtsoorten, beton / metselwerk / kwartshoudend gesteente, mineralen en metaal kunnen schadelijk voor de gezondheid zijn.
- ▶ Zorg voor een goede ventilatie van het werkgebied en draag zo nodig een ademmasker dat geschikt is voor de betreffende stof. Het in contact komen met of het inademen van stof kan leiden tot allergische reacties en/of aandoeningen van de luchtwegen bij de gebruiker of personen die zich in de buurt bevinden. Bepaald stof, zoals eiken- of beukenstof, staat bekend als kankerverwekkend, in het bijzonder in combinatie met houtbewerkingsmiddelen (chromaat, houtbeschermingsmiddelen). Asbesthoudend materiaal mag alleen door vakkundig personeel worden behandeld.
- ▶ Neem pauzes en doe oefeningen, voor een betere doorbloeding van uw vingers. Bij langdurige werkzaamheden kunnen door trillingen stoomnissen van de bloedvaten of aan het zenuwstelsel van vingers, handen of polsen ontstaan.

Elektrische veiligheid

- ▶ Controleer het werkgebied, voordat u begint te werken, op verdekt liggende elektrische leidingen en gas- en waterleidingen. Externe metalen delen van het apparaat kunnen een elektrische schok veroorzaken als u per ongeluk een elektrische leiding beschadigt.

Gebruik en onderhoud van elektrisch gereedschap

- ▶ Het elektrisch gereedschap direct uitschakelen, als het gereedschap blokkeert. Het apparaat kan naar de zijkant uitbreken.
- ▶ Wacht tot het elektrisch gereedschap tot stilstand is gekomen alvorens het weg te leggen.

2.4 Veiligheidsinstructies

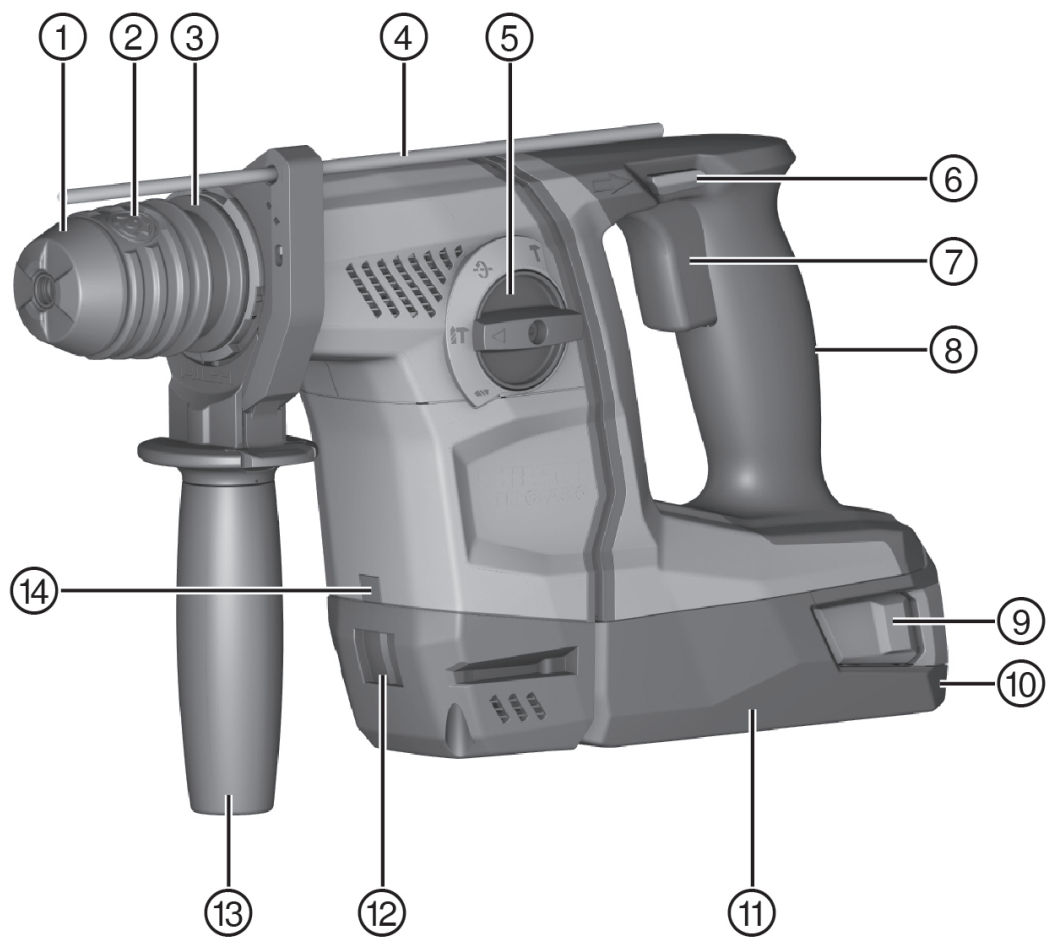
- ▶ Alle veiligheidsaanwijzingen in deze documentatie en op het apparaat in acht nemen.
- ▶ Gebruik een stofmasker, dat de reststof die bij het boren en bij onderhoudswerkzaamheden optreedt van gezicht en ademwegen verwijderd houdt.
- ▶ Gebruik ook bij een gemonteerde stofmodule altijd de zijhandgreep van de **Hilti** boorhamer.

2.5 Zorgvuldige omgang en gebruik van accu's

- ▶ Neem de bijzondere richtlijnen voor het transport, de opslag en het gebruik van Li-ion accu's in acht.
- ▶ Stel de accu's niet bloot aan hoge temperaturen, directe zonne-instraling of vuur.
- ▶ De accu's mogen niet uit elkaar worden genomen, ineengedrukt, tot boven 80 °C worden verhit of worden verbrand.
- ▶ Beschadigde accu's mogen niet meer worden gebruikt of opgeladen.
- ▶ Als de accu zo heet is dat hij niet kan worden vastgepakt, kan deze defect zijn. Zet het apparaat op een niet-brandbare plaats met voldoende afstand tot brandbaar materiaal, waar het geobserveerd kan worden en laat het afkoelen. Neem contact op met de **Hilti** service, nadat de accu is afgekoeld.

3 Beschrijving

3.1 Productoverzicht



- | | |
|---|--|
| ① Stofkap | ⑧ Handgreep |
| ② Gereedschapopname | ⑨ Ontgrendelingsknoppen voor accu |
| ③ Gereedschapontgrendeling | ⑩ Laadtoestand- en foutindicatie (Li-ion accu) |
| ④ Diepte-aanslag | ⑪ Accu |
| ⑤ Functiekeuzeschakelaar | ⑫ Aansluiting voor stofmodule TE DRS-6-A(02) |
| ⑥ Rechts-/linksloopschakelaar met inschakelblokkering | ⑬ Zijhandgreep |
| ⑦ Regelschakelaar | ⑭ Werkgebiedverlichting |

3.2 Correct gebruik

Het beschreven product is een accu-aangedreven boorhamer. Hij is bedoeld voor boren in staal, hout en metselwerk en voor boorhameren in beton en metselwerk, en voor het vast- en losdraaien van schroeven. Het product kan daarnaast voor lichte beitelwerkzaamheden in metselwerk en voor nabehandeling van beton worden gebruikt.

- ▶ Gebruik voor dit product alleen de **Hilti** lithium-ion-accu's van de typeserie B 36.
- ▶ Gebruik voor deze accu's alleen de **Hilti** acculaders van de C4/36-serie.

3.3 Weergave van de Li-ion accu

De laadtoestand van de Li-ion-accu en storingsen aan het apparaat worden via de indicator op de Li-ion-accu weergegeven. De laadtoestand van de Li-ion-accu wordt na het aantippen van een van de beide accu-ontgrendelingstoetsen aangegeven.

Toestand	Betekenis
4 LED's branden.	• Laadtoestand: 75 % tot 100 %
3 LED's branden.	• Laadtoestand: 50 % tot 75 %
2 LED's branden.	• Laadtoestand: 25 % tot 50 %
1 LED brandt.	• Laadtoestand: 10 % tot 25 %
1 LED knippert.	• Laadtoestand: < 10 %



Aanwijzing

Als de regelschakelaar wordt bediend en tot 5 seconden na het loslaten van de regelschakelaar is het opvragen van de laadtoestand niet mogelijk. Als de LED's van de accuweergave knipperen, de aanwijzingen in het hoofdstuk Hulp bij storingsen in acht nemen.

3.4 Standaard leveringsomvang

Boorhamer, zijhandgreep, diepte-aanslag, handleiding.

Andere voor uw product vrijgegeven systeemproducten vindt u in uw **Hilti**-center of online onder: www.hilti.group.

4 Technische gegevens

4.1 boorhamer

	TE 6-A36
Nominale spanning	36 V
Gewicht conform EPTA-procedure 01/2003	3,7 kg
Nominaal nullasttoerental	1.050 omw/min

	TE 6-A36
Slagenergie overeenkomstig EPTA-procedure 05/2009	2,5 J
Boorbereik in beton/metselwerk (boorhameren)	5 mm ... 20 mm
Boorbereik in hout (volboren)	3 mm ... 20 mm
Boorbereik in metaal (volboren)	3 mm ... 13 mm

4.2 Geluidsinformatie en trillingswaarden volgens EN 60745

De in deze aanwijzingen aangegeven geluidsdruk- en trillingswaarden zijn gemeten overeenkomstig een genormeerd meetproces en kunnen worden gebruikt voor een onderlinge vergelijking van elektrisch gereedschap. Deze zijn ook geschikt voor een voorlopige inschatting van de exposities.

De vermelde gegevens zijn representatief voor de belangrijkste gebruiksgebieden van het elektrisch gereedschap. Als het elektrisch gereedschap echter wordt gebruikt voor andere toepassingen, met afwijkende inzetgereedschappen of als het onvoldoende wordt onderhouden, kunnen de gegevens afwijken. Hierdoor kunnen de blootstellingswaarden over de gehele gebruiksperiode duidelijk worden verhoogd.

Voor een nauwkeurige inschatting van de exposities moet ook rekening worden gehouden met de tijden waarin het apparaat is uitgeschakeld of weliswaar draait maar niet wordt gebruikt. Hierdoor kunnen de exposities over de gehele gebruiksperiode duidelijk worden verlaagd.

Leg de overige veiligheidsmaatregelen ter bescherming van de gebruiker tegen geluid en/of trillingen ook vast, zoals: Onderhoud van het elektrisch gereedschap en de inzetgereedschappen, warmhouden van handen, organisatie van de werkzaamheden.

Geluidswaarden

Geluidsvermogensniveau (L_{WA})	102 dB(A)
Onzekerheid geluidsvermogensniveau (K_{WA})	3 dB(A)
Geluidsemissieniveau (L_{pA})	91 dB(A)
Onzekerheid geluidsemissieniveau (K_{pA})	3 dB(A)

Trillingswaarden

Boorhameren in beton ($a_{h, HD}$)	13 m/s ²
Boren in metaal ($a_{h, D}$)	2,5 m/s ²
Onzekerheid (K)	1,5 m/s ²

5 Bediening

5.1 Werkvoorbereiding



ATTENTIE

Gevaar voor letsel! Onbedoeld in werking treden van het product.

- ▶ Verwijder de accu, alvorens apparaatinstellingen uit te voeren of toebehoren te wisselen.

De veiligheidsinstructies en waarschuwingaanwijzingen in deze documentatie en op het product in acht nemen.

5.2 Accu aanbrengen



ATTENTIE

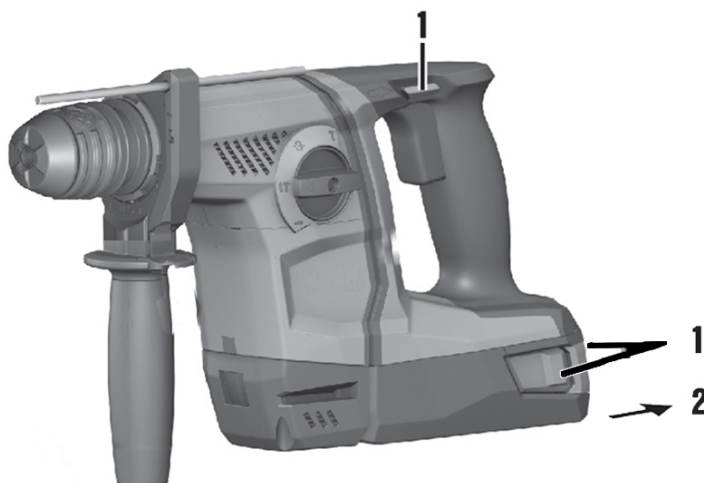
Gevaar voor letsel! Onbedoeld in werking treden van de boorhamer.

- ▶ Controleer vóór het aanbrengen van de accu dat de boorhamer uitgeschakeld is en dat de rechts-/linksloopschakelaar in de middelste stand (inschakelblokkering) staat.



1. Plaats de accu in de apparaathouder, tot hij hoorbaar inklikt.
2. Controleer of de accu correct bevestigd is.

5.3 Accu verwijderen



1. Druk de ontgrendelingstoetsen van de accu in.
2. Trek de accu naar achteren naar buiten.

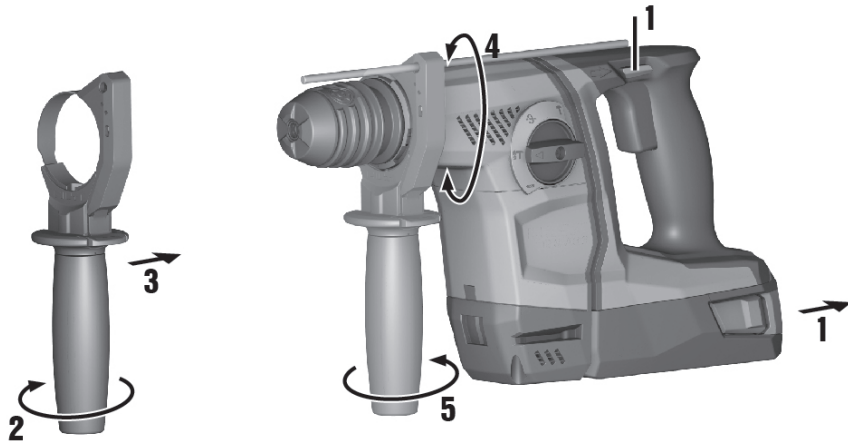
5.4 Zijhandgreep monteren



ATTENTIE

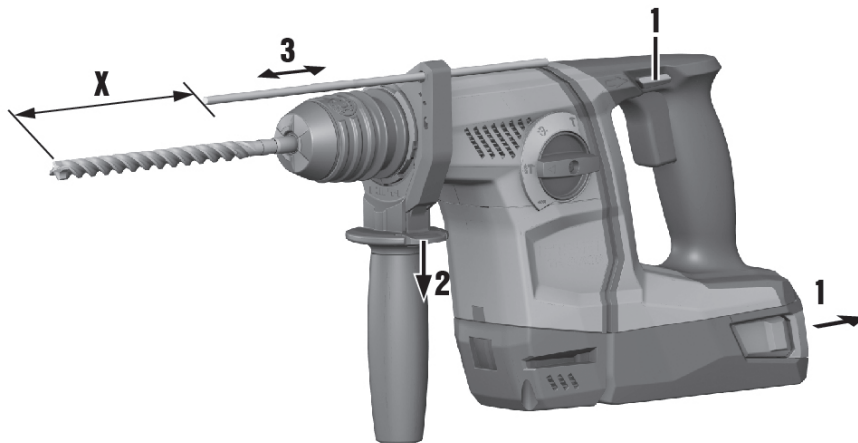
Gevaar voor letsel! Verlies van de controle over de boorhamer.

- ▶ Controleer dat de zijhandgreep op de juiste manier is gemonteerd en volgens de voorschriften is bevestigd. Let erop dat de spanband in de daarvoor bestemde gleuf van het apparaat ligt.



1. Draai aan de greep om de houder (spanband) van de zijhandgreep los te maken.
2. Schuif de diepte-aanslag vanaf de voorzijde in de daarvoor bedoelde 2 geleideboringen.
3. Draai aan de greep om de houder (spanband) van de zijhandgreep te spannen.

5.5 Diepte-aanslag monteren en instellen



- ▶ Monteer zo nodig de diepte-aanslag en stel deze in.

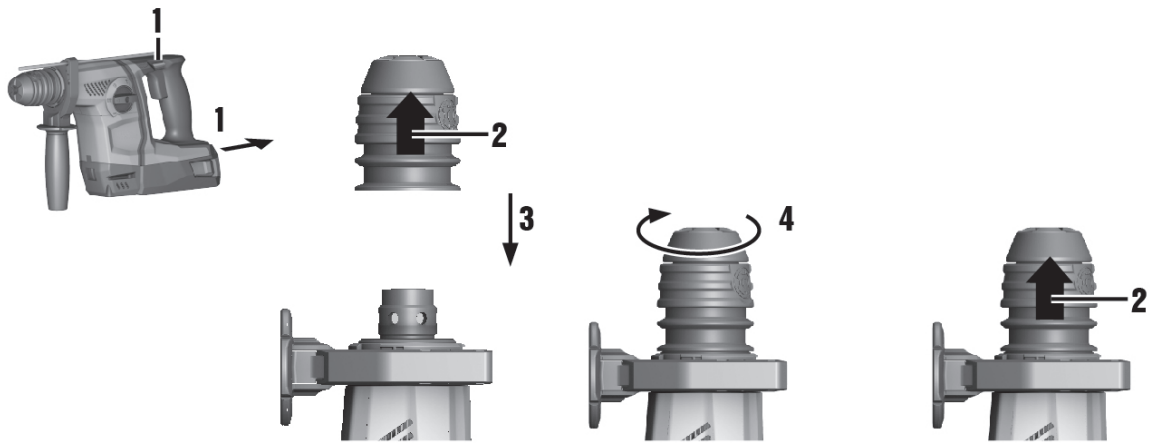
5.6 Gereedschapopname monteren/demonteren



ATTENTIE

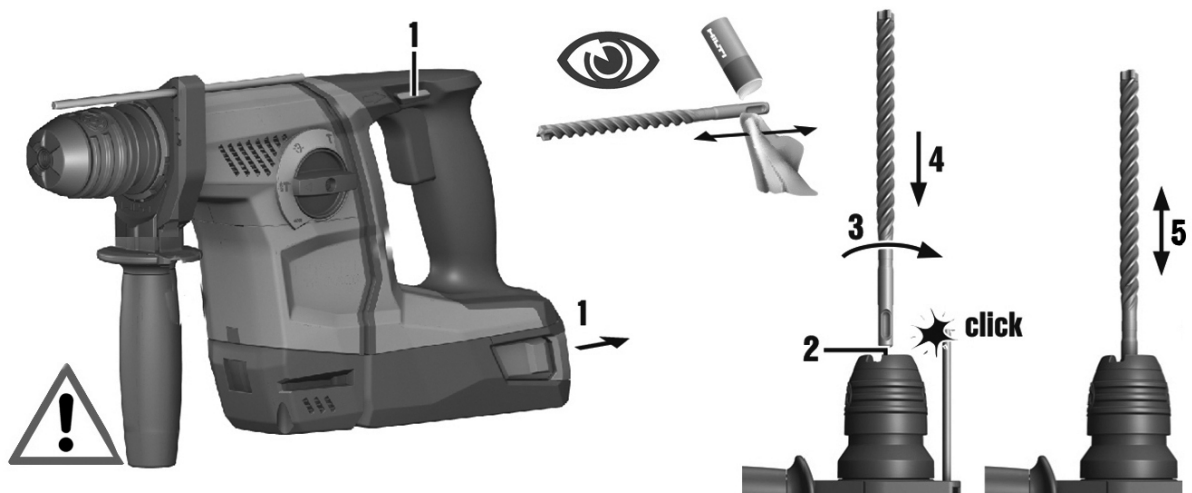
Gevaar voor letsel! Gevaar voor hindering van de gebruiker door een gemonteerde, maar niet gebruikte diepte-aanslag.

- ▶ Verwijder de diepte-aanslag van het apparaat.



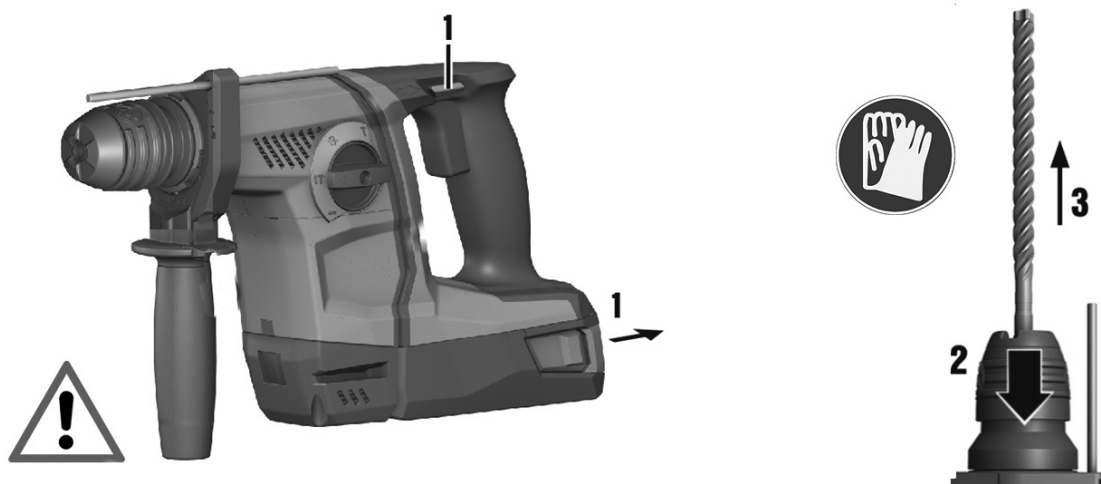
- Monteer / demonteer de gereedschapopname.

5.7 Gereedschap aanbrengen



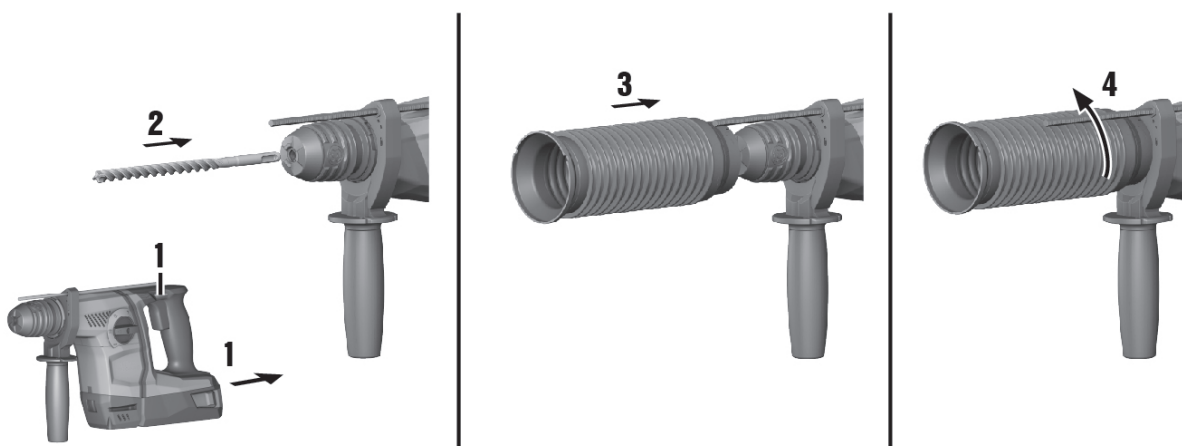
1. Vet het insteekteinde van het inzetgereedschap licht in.
 - ◁ Gebruik alleen origineel vet van **Hilti**. Verkeerd vet kan schade aan het apparaat veroorzaken.
2. Steek het inzetgereedschap tot de aanslag in de gereedschapopname en zorg ervoor dat dit vergrendelt.
3. Controleer na het aanbrengen of het gereedschap goed vergrendeld is door er aan te trekken.
 - ◁ Het product is klaar voor gebruik.

5.8 Gereedschap verwijderen



- ▶ Trek de gereedschapsvergrendeling tot de aanslag terug en verwijder het inzetgereedschap.

5.9 Bovenhandse werkzaamheden



- ▶ Monteer de stofvangring DCD voor bovenhandse werkzaamheden.

5.10 Beitel positioneren



- ▶ Zet de functiekeuzeschakelaar in deze stand -⊕-.

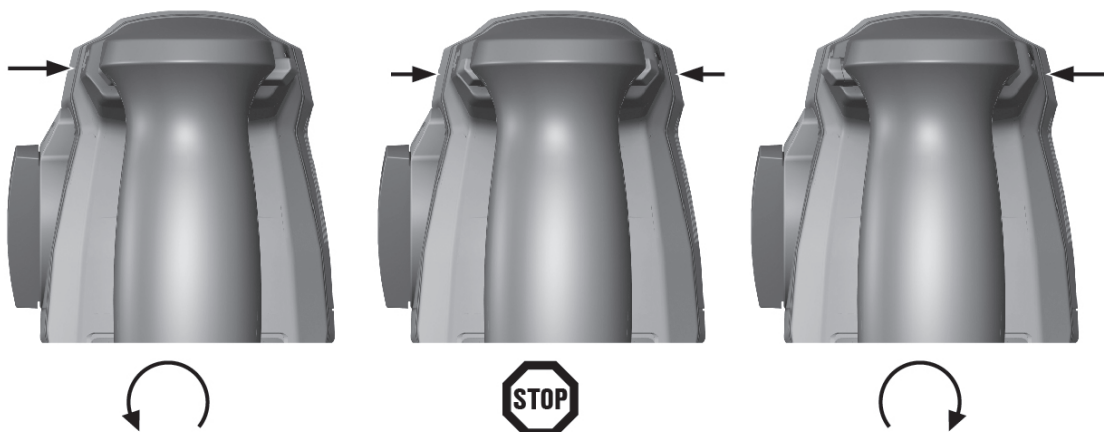
6 Werkzaamheden

6.1 Functiekeuzeschakelaar



- ▶ Zet de functiekeuzeschakelaar in de gewenste werkpositie.
 - ◁ Tijdens bedrijf mag de functiekeuzeschakelaar niet worden bediend. **Gevaar voor beschadiging!**

6.2 Rechts-/linksloop



- ▶ Stel de schakelaar rechtsom/linksom op de gewenste draairichting in.


6.3 Boren zonder slag

- ▶ Zet de functiekeuzeschakelaar in deze stand .

6.4 Boorhameren

- ▶ Zet de functiekeuzeschakelaar in deze stand .

6.5 Beiteln

- ▶ Zet de functiekeuzeschakelaar in deze stand .
- ◁ Kies voor een optimale motorkoeling rechtsom draaien (draairichting boor).

7 Verzorging en onderhoud

7.1 Verzorging en onderhoud van accu-apparaten



WAARSCHUWING

Gevaar voor elektrische schok! Verzorging en onderhoud met gemonteerde accu kan leiden tot ernstige verwondingen en brandwonden.

- ▶ Voor alle verzorgings- en onderhoudswerkzaamheden altijd de accu verwijderen!

Verzorging van het apparaat

- Vastzittend vuil voorzichtig verwijderen.
- Reinig de ventilatiesleuven voorzichtig met een droge borstel.
- Het huis alleen reinigen met een licht vochtige reinigingsdoek. Geen siliconenhoudende reinigingsmiddelen gebruiken, omdat deze de kunststof delen kunnen aantasten.

Onderhoud van de Li-ion accu's

- De accu schoon en vrij van olie en vet houden.
- Het huis alleen reinigen met een licht vochtige reinigingsdoek. Geen siliconenhoudende reinigingsmiddelen gebruiken, omdat deze de kunststof delen kunnen aantasten.
- Binnendringen van vocht vermijden.

Onderhoud

- Regelmatig alle zichtbare delen op beschadiging en de bedieningselementen op hun correcte werking controleren.
- Het accu-apparaat niet gebruiken bij beschadigingen en/of functiestoringen. Direct door **Hilti** Service laten repareren.
- Na verzorgings- en onderhoudswerkzaamheden alle afschermingen aanbrengen en hun werking controleren.

7.2 Reinigen van de stofkap

- ▶ Reinig de stofkap bij de gereedschapopname regelmatig met een schone, droge doek.
- ▶ Wrijf de afdichtingslip voorzichtig schoon en vet deze weer licht in met **Hilti** vet.
- ▶ Vervang de stofkap beslist als de afdichtingslip beschadigd is.

8 Transport en opslag

8.1 Transport en opslag van accu-apparaten

Transport



ATTENTIE

Onbedoeld in werking treden tijdens transport. Door aangebrachte accu's kan het apparaat tijdens het transport onbedoeld in werking treden en beschadigd worden.

- ▶ Transporteer het apparaat altijd zonder aangebrachte accu's.

- ▶ Accu's verwijderen.
- ▶ Transporteer het apparaat en de accu's afzonderlijk.
- ▶ Transporteer de accu's nooit zonder verpakking.
- ▶ Controleer na een langdurig transport het apparaat en de accu's voor gebruik op beschadiging.

Opslag



ATTENTIE

Onbedoelde beschadiging door een defecte accu. Lekkende accu's kunnen het apparaat beschadigen.

- ▶ Bewaar het apparaat altijd zonder aangebrachte accu's.

- ▶ Bewaar het apparaat en de accu's indien mogelijk koel en droog.
- ▶ Bewaar accu's nooit in de zon, op een verwarming of achter een raam.
- ▶ Bewaar het apparaat en de accu's buiten bereik van kinderen en onbevoegde personen.
- ▶ Controleer na een langdurige opslag het apparaat en de accu's voor gebruik op beschadiging.



9 Hulp bij storingen

Bij storingen die niet in deze tabellen zijn aangegeven of die niet zelf kunnen worden verholpen, kunt u zich tot onze **Hilti** service wenden.

9.1 Boorhamer is niet gebruiksklaar

Storing	Mogelijke oorzaak	Remedie
LED's op de accu geven niets aan.	Accu niet volledig aangebracht.	▶ Vergrendel de accu met een hoorbare "dubbele klik".
	Accu ontladen.	▶ Vervang de accu en laad de lege accu op.
	Accu te heet of te koud.	▶ Laat de accu afkoelen of breng de accu op kamertemperatuur.
1 LED op de accu knippert.	Accu ontladen.	▶ Vervang de accu en laad de lege accu op.
	Accu te heet of te koud.	▶ Laat de accu afkoelen of breng de accu op kamertemperatuur.
4 LED's op de accu knipperen.	Boorhamer kortstondig overbelast.	▶ Laat de regelschakelaar los en bedien deze opnieuw.

9.2 Boorhamer is gebruiksklaar

Storing	Mogelijke oorzaak	Remedie
Slagmechanisme werkt niet.	Boorhamer te koud.	▶ Plaats de boorhamer op de ondergrond en laat hem stationair draaien. Dit indien nodig herhalen totdat het slagmechanisme werkt.
	Functiekeuzeschakelaar in de stand "boren zonder slag"  .	▶ Zet de functiekeuzeschakelaar in de stand "boorhameren"  .

Storing	Mogelijke oorzaak	Remedie
Regelschakelaar kan niet worden ingedrukt of is geblokkeerd.	Rechts-/linksloopschakelaar in middelste stand.	▶ Druk de rechts-/linksloopschakelaar naar rechts of links.
Spil draait niet.	Toegestane bedrijfstemperatuur van de elektronica van de boorhamer overschreden.	▶ Laat het apparaat afkoelen.
	Accu ontladen.	▶ Vervang de accu en laad de lege accu op.
	Functiekeuzeschakelaar niet vergrendeld of staat in de stand "Beitelen" T of "Beitel positioneren" → .	▶ Zet de functiekeuzeschakelaar in de stand "Boren zonder slag" ⚡ of "Boorhameren" ⚡T .
Boorhamer schakelt automatisch uit.	Overbelastingsbeveiliging schakelt in.	▶ Laat de regelschakelaar los. Laat de boorhamer afkoelen. Bedien de regelschakelaar opnieuw. Verminder de belasting van het apparaat.
Accu raakt sneller leeg dan gewoonlijk.	Zeer lage omgevingstemperatuur.	▶ Laat de accu langzaam opwarmen tot kamertemperatuur.
Accu vergrendelt niet met een hoorbare "dubbele klik".	Vergrendelpallen van de accu vervuild.	▶ Reinig de vergrendelnokken en breng de accu weer aan.
Sterke hitteontwikkeling in de boorhamer of de accu.	Elektrisch defect.	▶ Schakel de boorhamer direct uit. Verwijder de accu en controleer deze. Laat hem afkoelen. Neem contact op met de Hilti -service.
	Boorhamer overbelast.	▶ Kies een krachtiger apparaat.
Gereedschap kan niet uit de vergrendeling worden gehaald.	Gereedschapopname niet volledig teruggetrokken.	▶ Trek de gereedschapsvergrendeling tot de aanslag terug en verwijder het gereedschap.
Gereedschap heeft geen effect.	Boorhamer op linksom draaien geschakeld.	▶ Schakel de rechts-/linksloopschakelaar op rechtsloop.
	Functiekeuzeschakelaar in de stand "boren zonder slag" ⚡ .	▶ Zet de functiekeuzeschakelaar in de stand "boorhameren" ⚡T .

10 Optionele toebehoren

10.1 Stofvangring DCD

De stofvangring DCD wordt als toebehoren voor **Hilti** boorhamers gebruikt. Deze verzamelt een grote hoeveelheid van het stof dat bij bovenhandse werkzaamheden ontstaat en kan snel en eenvoudig aan de boorhamer worden bevestigd.

10.2 Stofmodule TE DRS-6-A / TE DRS-6-A OSHA

De stofmodule TE DRS-6-A wordt als toebehoor voor de **Hilti** boorhamer TE 6-A36 gebruikt. Deze verzamelt een grote hoeveelheid van de stof die optreedt en kan snel en eenvoudig aan de boorhamer worden bevestigd. In de stofmodule is een zuigventilator geïntegreerd. Deze wordt door een eigen motor aangedreven. Bij het inschakelen van de boorhamer trekt de module zijn stroom uit de accu van de boorhamer.

De stofmodule is niet geschikt voor het boren in metaal en hout.

Voorwaarden: TE DRS-6-A OSHA

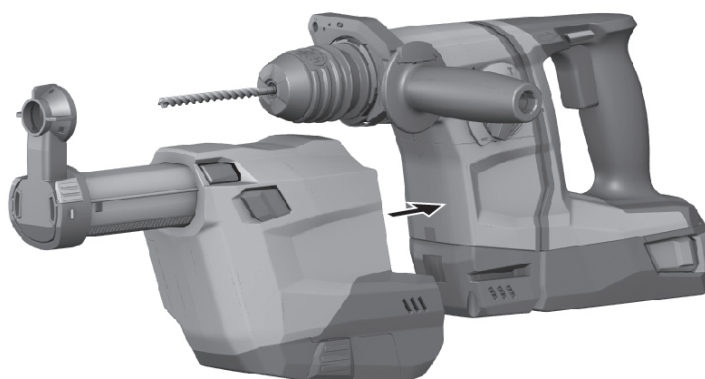
Het TE DRS-6-A OSHA voldoet aan de richtlijn OSHA 1926.1153 Table 1. Hij is uitgerust met een filterreinigingsmechanisme.

10.2.1 Stofmodule monteren



Aanwijzing

Let er vóór het monteren op dat de bevestigingspunten en de elektrische aansluitingen op de boorhamer en de stofmodule stofvrij zijn en gemakkelijk kunnen worden bewogen.



1. Controleer de stofmodule op beschadigingen.
2. Controleer de gangbaarheid van de telescoop.
3. Zet de rechts-/linksloopschakelaar van de boorhamer in de middelste stand.
4. Verwijder de diepte-aanslag uit de zijhandgreep.
5. Schuif de stofmodule vanaf de voorzijde op het apparaat tot hij vergrendelt.
6. Controleer na het monteren dat de stofmodule correct vergrendeld is.

10.2.2 Boren met stofmodule

1. Om de stofmodule te starten, drukt u de regelknop van de boorhamer.
2. Houd de regelknop ingedrukt, tot het volledige zuigvermogen bereikt is.
3. Plaats de zuigkop loodrecht op de ondergrond.

- Boor het boorgat en draai hem het product langzaam uit het boorgat, om zo veel stof af te zuigen.

10.2.3 Stofbox leegmaken

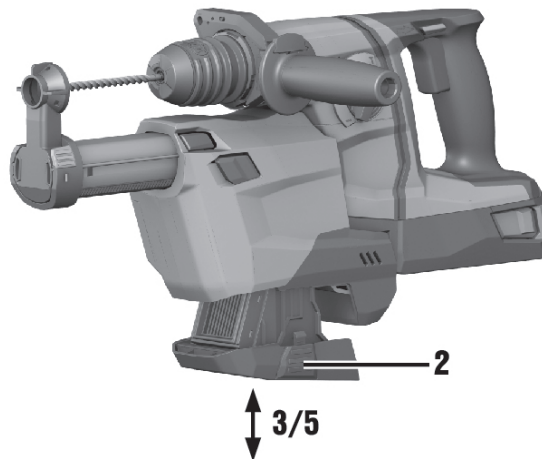


Aanwijzing

Een volle stofbox of een verstopt filter kunnen tot overmatige stofontwikkeling leiden en moet regelmatig worden geleegd.

Leeg de stofbox na 8-10 boorgaten (16 mm x 50 mm) (5/8 in x 2 in).

Om de stofontwikkeling te minimaliseren het stof in een afgesloten reservoir bewaren.



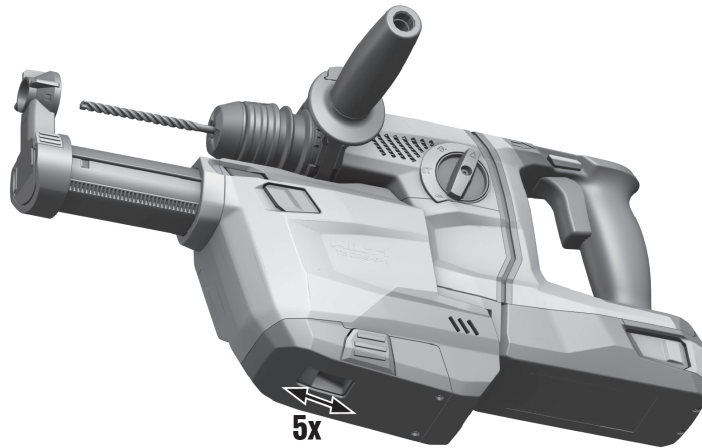
- Houd het apparaat horizontaal en laat het kort lopen.
 - ◁ Hierdoor worden de stofresten die zich in de stofmodule hebben afgezet in de stofbox gezogen.
- Druk de ontgrendelingstoets van de stofbox en houd deze ingedrukt.
- Trek de stofbox naar beneden uit de stofmodule.
- Leeg de stofbox.
 - ▽ Filter is vervuild.
 - ▶ Vervang het filter.
 - ◁ Filter is vrij van verontreinigingen.
- Schuif de lege stofbox van onderaf in de stofmodule tot deze vergrendelt.

10.2.4 TE-DRS-OSHA-Filter reinigen



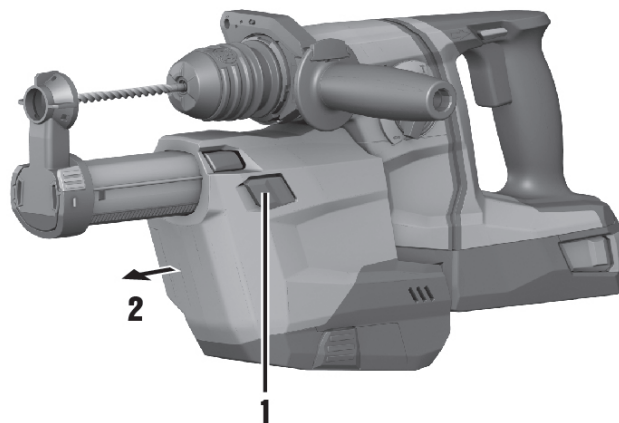
Aanwijzing

Reinig het filter na 5 boorgaten (16 mm x 50 mm) (1/2 in x 3 in).



- ▶ Wanneer het zuigvermogen afneemt, drukt u het reinigingsmechanisme tot een hoorbare klik 5 maal heen en terug.

10.2.5 Stofmodule demonteren



1. Zet de rechts-/linksloopschakelaar van de boorhamer in de middelste stand.
2. Druk op de ontgrendeling van de DRS en houd deze ingedrukt.
3. Trek de stofmodule naar voren van het apparaat af.


11 Recycling



WAARSCHUWING

Gevaar voor letsel. Gevaar door onjuiste recycling.

- ▶ Wanneer de uitrusting op ondeskundige wijze wordt afgevoerd kan dit tot het volgende leiden: Bij de verbranding van kunststof delen ontstaan giftige verbrandingsgassen, waardoor personen ziek kunnen worden. Batterijen kunnen ontploffen en daarbij, wanneer ze beschadigd of sterk verwarmd worden, vergiftigingen, brandwonden (door brandend zuur) of milieuvervuiling veroorzaken. Wanneer het apparaat niet zorgvuldig wordt afgevoerd, bestaat de kans dat onbevoegde personen de uitrusting op ondeskundige wijze gebruiken. Hierbij kunnen zij zichzelf en derden ernstig letsel toebrengen en het milieu vervuilen.
- ▶ Defecte accu's direct afvoeren. Zorg ervoor dat kinderen hier niet mee in aanraking komen. Haal de accu's niet uit elkaar en verbrand ze niet.
- ▶ Voer de accu's af volgens de nationale voorschriften af of geef verbruikte accu's terug aan **Hilti**.

 **Hilti** apparaten zijn voor een groot deel vervaardigd uit materialen die kunnen worden gerecycled. Voor recycling is een juiste materiaalscheiding noodzakelijk. In een groot aantal landen neemt **Hilti** uw oude apparaat voor recycling terug. Vraag hiernaar bij de klantenservice van **Hilti** of bij uw verkoopadviseur.



▶ Geef elektrisch gereedschap niet met het huisvuil mee!

12 China RoHS (richtlijn voor het beperken van het gebruik van gevaarlijke stoffen)

Onder de volgende link vindt u de tabel met gevaarlijke stoffen: qr.hilti.com/r4694033. Aan het einde van deze documentatie vindt u een link naar de RoHS-tabel, als QR-code.

13 Fabrieksgarantie

▶ Neem bij vragen over de garantievoorzwaarden contact op met uw lokale **Hilti** dealer.



Hilti Aktiengesellschaft
Feldkircherstraße 100
9494 Schaan | Liechtenstein

TE 6-A36 (04)

[2016]

2006/42/EC

EN ISO 12100

2014/30/EU

EN 60745-1

2011/65/EU

EN 60745-2-6

2006/66/EU

Schaan, 01/2016

Paolo Luccini

Head of BA Quality and Process Management
BA Electric Tools & Accessories

Tassilo Deinzer

Executive Vice President
BU Power Tools & Accessories





Hilti Corporation

LI-9494 Schaan

Tel.: +423 / 234 21 11

Fax: +423 / 234 29 65

www.hilti.group

Hilti = registered trademark of Hilti Corp., Schaan



20170811