

HILTI

DX 5

Čeština



1 Údaje k dokumentaci

1.1 O této dokumentaci

- Před uvedením do provozu si přečtěte tuto dokumentaci. Je to předpoklad pro bezpečnou práci a bezproblémové zacházení.
- Dodržujte bezpečnostní a varovné pokyny uvedené v této dokumentaci a na výrobku.
- Návod k obsluze mějte uložený vždy u výrobku a dalším osobám předávejte výrobek jen s tímto návodem.

1.2 Vysvětlení značek

1.2.1 Varovná upozornění

Varovná upozornění varují před nebezpečím při zacházení s výrobkem. Následující signální slova se používají v kombinaci se symbolem:



NEBEZPEČÍ! Používá se k upozornění na bezprostřední nebezpečí, které vede k těžkým poraněním nebo k smrti.



VAROVÁNÍ! Používá se k upozornění na potenciálně hrozící nebezpečí, které může vést k těžkým poraněním nebo k smrti.



POZOR! Používá se k upozornění na potenciálně nebezpečnou situaci, která může vést k lehkým poraněním nebo k věcným škodám.

1.2.2 Symboly v dokumentaci

V této dokumentaci byly použity následující symboly:



Před použitím si přečtěte návod k obsluze



Pokyny k používání a ostatní užitečné informace

1.2.3 Symboly na obrázcích

Na obrázcích jsou použity následující symboly:



Tato čísla odkazují na příslušný obrázek na začátku tohoto návodu.

3

Číslování udává pořadí pracovních kroků na obrázku a může se lišit od pracovních kroků v textu.



Čísla pozic jsou uvedena na obrázku **Přehled** a odkazují na čísla z legendy v části **Přehled výrobku**.



Tato značka znamená, že byste měli manipulaci s výrobkem věnovat zvláštní pozornost.

1.3 Symboly v závislosti na výrobku

1.3.1 Symboly

Navíc byly použity následující symboly:



POZOR! Dodržujte pokyny.



Při práci s přístrojem noste ochrannou helmu.



Při práci s přístrojem noste ochranné brýle.



Při práci s přístrojem noste chrániče sluchu.

1.3.2 Symboly na výrobku

Na výrobku byly použity následující symboly:



Černý zámek na červeném pozadí na krytu: Na ovládacím tlačítku pro odjištění kvůli demontáži zpětného vedení pístu.



Bílý zámek na černém pozadí na vedení hřebíků, resp. na zásobníku: Na odjštění pro vedení hřebíků.

1.3.3 Zobrazení na displeji

Mohou se zobrazovat následující ukazatele na displeji:

	Tento symbol ukazuje stav nabití akumulátoru. Když je akumulátor vybitý, zobrazí se symbol údržby.
	Tento symbol indikuje, že je zapnuté Bluetooth. Když symbol není zobrazený na displeji, je Bluetooth vypnuté.
	Tento symbol zobrazuje, kdy je nutné další čištění. Jeden úsek představuje 500 vsazení. Celkem je zde pět úseků, které představují 2 500 vsazení.
	Tento symbol indikuje, zda je nutná údržba. Zobrazí se po 5 letech, 30 000 vsazeních nebo když je vybitý akumulátor. Naše doporučení: Obráťte se na servis Hilti .

1.4 Informace o výrobku

Výrobky **Hilti** jsou určeny pro profesionální uživatele a smí je obsluhovat, ošetřovat a provádět jejich údržbu pouze autorizovaný a instruovaný personál. Tento personál musí být speciálně informován o vyskytujících se nebezpečích, s nimiž by se mohl setkat. Výrobek a jeho pomůcky mohou být nebezpečné, pokud s nimi nesprávně zachází nevyškolený personál nebo pokud se nepoužívají v souladu s určeným účelem.

Typové označení a sériové číslo jsou uvedeny na typovém štítku.

- Poznamenejte si sériové číslo do následující tabulky. Údaje výrobku budete potřebovat při dotazech adresovaných našemu zastoupení nebo servisu.

Údaje o výrobku

Vsazovací přístroj	DX 5 DX 5 GR DX 5 SM
Generace	01
Sériové číslo	

1.5 Prohlášení o shodě

Prohlašujeme na výhradní zodpovědnost, že zde popsaný výrobek je ve shodě s platnými směrnici a normami. Kopii prohlášení o shodě najdete na konci této dokumentace.

Technické dokumentace jsou uloženy zde:

Hilti Entwicklungsgesellschaft mbH | Zulassung Geräte | Hiltistraße 6 | 86916 Kaufering, DE

2 Bezpečnost

2.1 Bezpečnostní pokyny

Základní bezpečnostní pokyny

⚠ VAROVÁNÍ! Přečtěte si všechny bezpečnostní pokyny a instrukce. Nedbalost při dodržování bezpečnostních pokynů a instrukcí může mít za následek úraz elektrickým proudem, požár, případně těžká poranění.

Všechny bezpečnostní pokyny a instrukce uschovejte pro budoucí potřebu.

Používání nábojek

- Používejte pouze nábojky **Hilti** nebo nábojky srovnatelné kvality.
 - ◄ Pokud se v přístrojích **Hilti** používají méně kvalitní nábojky, mohou se z nespáleného prachu tvořit usazeniny, které náhle explodují a mohou způsobit těžká poranění uživatele a osob v jeho okolí. Nábojky musí být buď prokazatelně zkontrolované výrobcem podle EU normy EN 16264, nebo být označené značkou shody CE.

Požadavky na uživatele

- Přístroj smíte obsluhovat nebo provádět jeho údržbu pouze tehdy, pokud jste k tomu oprávněni a instruováni.

Osobní ochranné pomůcky

- Vy i osoby zdržující se v blízkosti noste při používání přístroje vhodné ochranné brýle a ochrannou přilbu.

- ▶ Používejte chrániče sluchu.
 - ◄ Vsazování upevňovacích prvků se spouští zažehnutím výbušné náplně. Příliš silný hluk může poškodit sluch.

Bezpečnost osob

- ▶ Dodržujte údaje o provozu, péči a údržbě, které jsou uvedené v návodu k obsluze.
- ▶ Budte pozorní, dávejte pozor na to, co děláte, a přistupujte k práci s přístrojem pro přímou montáž rozumně. Přístroj nepoužívejte, jste-li unavení nebo pod vlivem drog, alkoholu či léků. V případě bolesti nebo nevolnosti práci přerušete. Moment nepozornosti při použití přístroje může vést k vážným úrazům.
- ▶ Vyvarujte se nepohodlného držení těla. Zajistěte si bezpečný postoj a rovnováhu po celou dobu práce.
- ▶ Používejte protiskluzovou obuv.
- ▶ Zásobník, vedení hřebíků nebo upevňovací prvky nikdy neposouvejte dozadu rukou.
 - ◄ Posunutím zásobníku, vedení hřebíků nebo upevňovacího prvku rukou dozadu se přístroj může za určitých okolností uvést do pohotovostního stavu. Tato aktivace umožňuje vsazení i do částí těla.
- ▶ Při manipulaci s přístrojem mějte paže pokrčené (nikoliv natažené).
- ▶ Při práci se musí ostatní osoby, zejména děti, zdržovat v bezpečné vzdálenosti od pracoviště.

Pečlivé zacházení s přístrojem pro přímou montáž

⚠ VAROVÁNÍ! Nebezpečí způsobené prostupujícími upevňovacími prvky! Před vsazováním upevňovacích prvků se ujistěte, že se nikdo nenachází za konstrukčním dílem, do kterého budete upevňovací prvek vsazovat, nebo pod ním.

- ▶ Před zahájením práce zkontrolujte sílu nábojky a nastavení kolečka regulace výkonu.
 - ◄ Pro vyzkoušení vsadte do podkladu dva upevňovací prvky.
- ▶ Používejte správný přístroj pro příslušnou práci. Nepoužívejte přístroj k účelům, pro které není určený, nýbrž pouze k určenému účelu a v bezvadném stavu.
- ▶ Pokud to umožňuje příslušné použití, použijte přídatnou opěrnou desku / ochrannou krytku.
- ▶ Nikdy nenechávejte nabitý přístroj bez dozoru.
- ▶ Přístroj přepravujte a skladujte v zabezpečeném kufru.
- ▶ Před čištěním, servisem, údržbou, při výměně vedení hřebíků, při přerušení práce a před uskladněním přístroj vždy vyprázdněte (nábojku a upevňovací prvek).
- ▶ Nepoužívané přístroje uchovávejte vyprázdněné na suchém a uzavřeném místě, ke kterému nemají přístup děti.
- ▶ Zkontrolujte, zda přístroj a příslušenství nejsou poškozené. Zkontrolujte, zda pohyblivé díly fungují bezvadně a zda neváznou nebo zda díly nejsou poškozené.
 - ◄ Veškeré díly musí být správně namontovány a splňovat všechny podmínky pro zajištění bezvadného provozu přístroje. Poškozené díly se musí nechat odborně opravit nebo vyměnit v servisu **Hilti**, pokud v návodu k obsluze není uvedeno jinak.
- ▶ Před vsazováním zkontrolujte, zda se v podkladu nenachází elektrické vedení.
- ▶ Upevňovací prvky nvsazujte do nevhodného podkladového materiálu.
 - ◄ Nevhodné materiály jsou svařovaná ocel a litá ocel, litina, sklo, mramor, plast, bronz, mosaz, měď, izolační materiály, duté cihly, keramické cihly, tenké plechy (< 4 mm) a pórabeton. Vsazování do těchto materiálů může způsobit prasknutí prvku, odprásknutí nebo proražení.
- ▶ Spoušť stiskněte pouze tehdy, pokud je přístroj zcela přitlačený kolmo k podkladu.
- ▶ Vsazovací přístroj držte při vsazování vždy kolmo k podkladu, aby se zabránilo odchýlení upevňovacího prvku od podkladového materiálu.
- ▶ Udržujte rukojeti suché, čisté a beze stop oleje a tuku.
- ▶ Nepoužívejte přístroj na místech, kde hrozí nebezpečí požáru nebo výbuchu, jedině pokud je k tomu speciálně schválený.
- ▶ Prvky nvsazujte do existujících otvorů, ledaže by to bylo doporučeno firmou **Hilti** (např. DX-Kwik).

Pracoviště

- ▶ Udržujte své pracoviště v pořádku. Z pracoviště odstraňte všechny předměty, kterými byste se mohli poranit.
 - ◄ Nepořádek na pracovišti může mít za následek úrazy.
- ▶ Postarejte se o dobré osvětlení a větrání pracoviště.

Mechanická bezpečnostní opatření

- ▶ Na přístroji, zejména na pístu, neprovádějte žádné úpravy ani změny.
- ▶ Používejte pouze upevňovací prvky, které jsou pro daný přístroj určené a schválené.

Teplná bezpečnostní opatření

- ▶ Nepřekračujte doporučenou maximální frekvenci vsazování.

- ▶ Pokud je přístroj přehřátý, nechte ho vychladnout.
- ▶ Přístroj nedemontujte, dokud je horký. Nechte přístroj vychladnout.
- ▶ Pokud se na pásu s nábojkami objeví roztavení, nechte přístroj vychladnout.

Nebezpečí výbuchu nábojek

- ▶ Používejte pouze nábojky povolené pro příslušný přístroj.
- ▶ Po skončení práce nebo pokud budete přístroj přepravovat, vyjměte pás s nábojkami.
- ▶ Nesnažte se nábojky vyjmout z pásu zásobníku nebo z přístroje násilím.
- ▶ Nepoužité nábojky skladujte tak, aby byly chráněné před vlhkostí a nadměrným teplem a na uzavřeném místě.

3 Popis

3.1 Přehled výrobku



- | | |
|-----------------------------|-------------------------------------|
| ① Zpětné vedení pístu | ⑭ Píst |
| ② Vodící objímka | ⑮ Vedení hřebíků |
| ③ Kryt | ⑯ Odjištění vedení hřebíků |
| ④ Kanál nábojky | ⑰ Tlumič |
| ⑤ Odjištění regulace výkonu | ⑱ Kryt zásobníku |
| ⑥ Kolečko regulace výkonu | ⑲ Odjištění krytu zásobníku |
| ⑦ Displej | ⑳ Zásobník |
| ⑧ Tlačítko | ㉑ Zjištění stavu nabití |
| ⑨ Vypodložení | ㉒ Výměnná trubka pro vedení hřebíků |
| ⑩ Spoušť | ㉓ Ploché kartáč |
| ⑪ Ovládací tlačítko | ㉔ Velký kulatý kartáč |
| ⑫ Větrací šterbiny | ㉕ Malý kulatý kartáč |
| ⑬ Pístní kroužky | |

3.2 Použití v souladu s určeným účelem

Popsaný výrobek je vsazovací přístroj pro vsazování hřebíků, čepů a upevňovacích prvků Combo do betonu, oceli a vápencového pískovce.

Při použití přístroje je vždy třeba dbát na to, aby bylo zvolené správné vybavení. Vedení hřebíků, zásobník, píst a upevňovací prvky musí být navzájem sladěné.

3.3 Nábojky

Všechny nábojky **Hilti** pro vsazovací přístroje jsou úspěšně otestované podle EN 16264. Jedná se o systémové testy specifických kombinací nábojek a přístrojů, které provádějí certifikační instituce. Označení přístroje, název certifikační instituce a číslo systémového testu jsou vytištěné na obale nábojky.

Typové označení	Barva	Síla
6.8/11 M zelená	zelená	slabá
6.8/11 M žlutá	žlutá	střední
6.8/11 M červená	červená	silná
6.8/11 M černá	černá	extra silná

3.4 Minimální vzdálenosti

3.4.1 Upevňování na beton

Při upevňování na beton vždy dodržujte následující minimální vzdálenosti:

- Minimální vzdálenost hrany podkladu od upevňovacího prvku musí činit minimálně 70 mm.
- Minimální osová vzdálenost mezi dvěma upevňovacími prvky musí činit minimálně 80 mm.
- Minimální tloušťka podkladu musí činit 100 mm.

3.5 Informace k aplikaci

Pro získání více informací o aplikaci, pro stažení a spuštění aplikace naskenujte kód QR v kufru.

3.6 Informace o oblastech použití

Pro získání více informací o oblastech použití viz stránku s výrobkem **Hilti**.

4 Technické údaje

4.1 Vsazovací přístroj

Hmotnost	DX 5	3,37 kg
Délka přístroje	DX 5	478 mm
Délka hřebíků	DX 5	≤ 72 mm
Doporučená maximální frekvence vsazování	DX 5	700 ot/h
Pracovní teplota (teplota prostředí)	DX 5	-20 °C ... 50 °C
Dráha přitlaku	DX 5	32 mm

Potřebný přítlak	DX 5	≥ 174 N
Maximální vysílací výkon záření		-27,2 dBm
Frekvence		2 400 MHz ... 2 483,5 MHz

4.2 Informace o hlučnosti zjištěné podle EN 15895

Hodnoty hlučnosti a vibrací, uvedené v těchto pokynech, byly naměřené normovanou měřicí metodou a lze je použít pro vzájemné porovnání vsazovacích přístrojů. Hodnoty jsou vhodné také pro předběžný odhad působení. Uvedené údaje se vztahují na hlavní způsoby použití vsazovacího přístroje. Při jiném způsobu použití vsazovacího přístroje, při použití s jiným vybavením nebo při nedostatečné údržbě se údaje mohou lišit. Působení během celé pracovní doby se tím může výrazně zvýšit. Pro přesný odhad působení je potřeba brát v úvahu také dobu, kdy se přístroj ve skutečnosti nepoužívá. Působení během celé pracovní doby se tím může výrazně snížit. Stanovte doplňující bezpečnostní opatření na ochranu pracovníka před působením hluku a/nebo vibrací, například: údržbu vsazovacího přístroje a vybavení, udržování rukou v teple, organizaci pracovních postupů.

Uvedené hodnoty hlučnosti byly zjištěny za následujících rámcových podmínek:

Rámcové informace o hlučnosti

Nábojka	Kalibr 6.8/11 černá
Nastavení výkonu	2
Použití	Upevňování 24mm dřeva na beton (C40) s X-U47 P8

Informace o hlučnosti podle EN 15895

Hladina akustického výkonu (L_{WA})	105 ±2 dB
Hladina emitovaného akustického tlaku (L_{pA})	101 ±2 dB
Nejvyšší hladina emitovaného akustického tlaku (L_{pCpeak})	133 ±2 dB

4.3 Vibrace

Hodnota vibrací uvedená podle 2006/42/EC nepřekračuje 2,5 m/s².

5 Obsluha

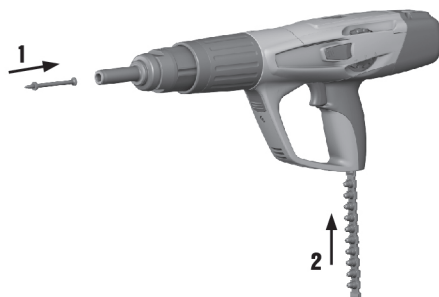
5.1 Ochranná zařízení



Upozornění

Před zahájením práce zkontrolujte, zda jsou připevněná veškerá ochranná zařízení a zda bezvadně fungují. Veškeré díly musí být správně namontovány a splňovat všechny podmínky pro zajištění bezvadného provozu přístroje.

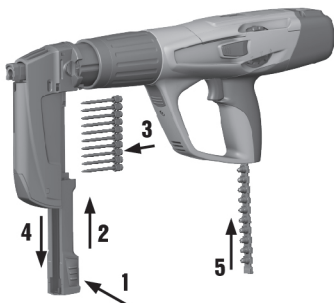
5.2 Nabítí přístroje pro jednotlivé vsazování



1. Zasuňte upevňovací prvek zepředu do přístroje, až se jeho podložka upevňovacího prvku v přístroji zachytí.

- Zasuňte pás s nábojkami úzkým koncem dopředu zesponu do rukojeti přístroje, až bude pás v přístroji zcela zasunutý. Pokud použijete pás s nábojkami, který už byl předtím používán, táhněte rukou pás s nábojkami nahoru z přístroje, dokud se v uložení nábojky nenachází nepoužitá nábojka.

5.3 Nabíjení přístroje se zásobníkem



- Stáhněte kryt zásobníku dolů a nasadte do přístroje pás s upevňovacími prvky.
- Zasuňte pás s nábojkami úzkým koncem dopředu zesponu do rukojeti přístroje, až bude pás v přístroji zcela zasunutý. Pokud použijete pás s nábojkami, který už byl předtím používán, táhněte rukou pás s nábojkami nahoru z přístroje, dokud se v uložení nábojky nenachází nepoužitá nábojka.



Upozornění

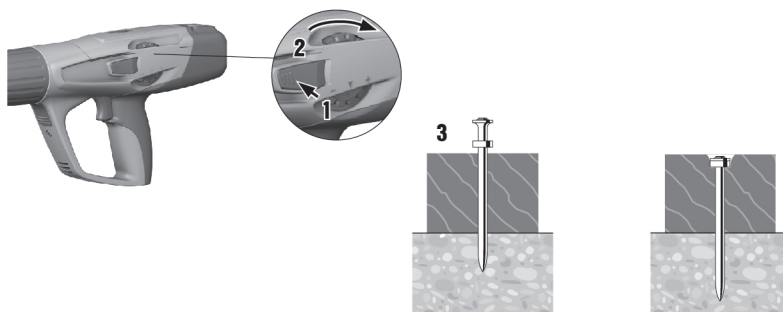
Když je ukazatel stavu nabití částečně nebo úplně červený, jsou v zásobníku tři upevňovací prvky nebo méně. Lze doplnit pás.



Upozornění

V zásobníku se smí nacházet pouze upevňovací prvky se stejnou délkou.

5.4 Nastavení výkonu



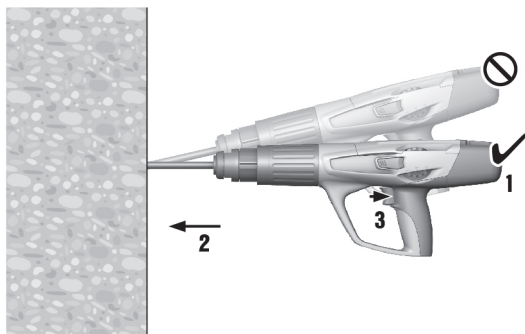
- Stiskněte odjištění regulace výkonu.
- Pro nastavení požadovaného výkonu otáčejte kolečko regulace výkonu.
- Zkontrolujte kvalitu vsazení podle standardů **Hilti**.



Upozornění

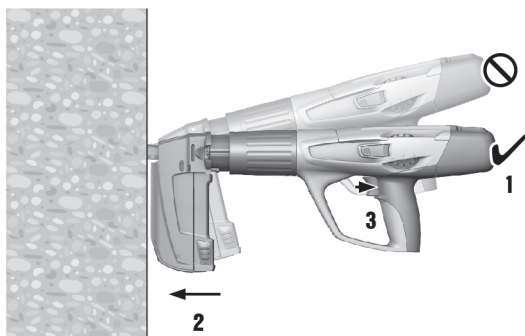
Sílu nábojky a nastavení výkonu zvolte podle příslušného použití. Pokud nemáte s přístrojem zkušenosti, začněte vždy s minimálním výkonem.

5.5 Vsazování upevňovacích prvků s přístrojem pro jednotlivé vsazování



1. Umístěte přístroj.
2. Držte přístroj rovně proti pracovní ploše a kolmo ho přitlačte.
3. Pro vsazení upevňovacího prvku stiskněte spoušť.

5.6 Vsazování upevňovacích prvků s přístrojem se zásobníkem



1. Umístěte přístroj.
2. Držte přístroj rovně proti pracovní ploše a kolmo ho přitlačte.
3. Pro vsazení upevňovacího prvku stiskněte spoušť.

5.7 Vyprázdnění přístroje pro jednotlivé vsazování



1. Vytáhněte z přístroje nábojku.

2. Vytáhněte upevňovací prvek z přístroje.

5.8 Vyprázdnění přístroje se zásobníkem



1. Vytáhněte z přístroje nábojku.
2. Stáhněte kryt zásobníku dolů a odstraňte pás s upevňovacími prvky.

5.9 Zapnutí a vypnutí Bluetooth

- ▶ Pro zapnutí Bluetooth držte 1–2 sekundy stisknuté tlačítko.



Upozornění

Bluetooth se po 2 minutách automaticky vypne.

5.10 Resetování ukazatele čištění

- ▶ Pro resetování ukazatele čištění podržte tlačítko stisknuté 10–12 sekund.



Upozornění

Ukazatel čištění se skládá z 5 sloupců. Každý sloupec představuje 500 vsazení.

5.11 Postup při nesprávném zažehnutí nábojky

1. Držte přístroj přitlačený 30 sekund proti pracovní ploše.
2. Pokud se nábojka stále nezažehne, sejměte přístroj z pracovní plochy. Dbejte na to, aby nebyl namířený proti vám ani proti jiným osobám.
3. Vytáhněte pás s nábojkami rukou o jednu nábojku dál a spotřebujte zbývající pás s nábojkami.

5.12 Nesprávné vsazování bez zážehu nábojky



VÝSTRAHA

Vysoká teplota Přístroj se může používáním zahřívat.

- ▶ Noste ochranné rukavice.
- ▶ Nechte přístroj vychladnout.

1. Okamžitě zastavte práci.
2. Vyprázdněte a demontujte přístroj.
3. Zkontrolujte výběr správné kombinace zásobníku, pístu a upevňovacích prvků.
4. Zkontrolujte, zda tlumič, píst nebo zásobník nejsou opotřebené, a v případě potřeby prvky vyměňte.
5. Vyčistěte přístroj.
 - ◀ Pokud problém po provedení výše uvedených opatření přetrvává, nesmí se přístroj dále používat.

- ◀ Nechte přístroj zkontrolovat a v případě potřeby opravit v servisu **Hilti**.



Upozornění

Při pravidelném provozu dochází ke znečištění přístroje a opotřebenosti důležitých součástí, které vyplývá z účelu přístroje.

Provádějte pravidelné kontroly a pravidelnou údržbu. Údržba se musí provádět po 30 000 vsazeních.

Přístroj čistěte po 2 500–3 000 vsazeních. Příslušné počítadlo ukazuje počet provedených vsazení od posledního resetování ukazatele čištění. Jeden sloupec představuje 500 vsazení.

Píst a tlumič kontrolujte při intenzivním používání denně, nejpозději ale při doporučeném pravidelném čištění po každých 2 500–3 000 vsazeních.

Kontroly, pravidelná údržba a pravidelné čištění vycházejí z typického používání přístroje. Pokud zjistíte, že přístroj před uplynutím této doby nefunguje správně, okamžitě proveďte servis.

6 Ošetřování a údržba

6.1 Ošetřování přístroje



VÝSTRAHA

Čištění Při čištění přístroje dodržujte následující body:

- ▶ K čištění nepoužívejte rozprašovač ani parní čistič.
- ▶ Zabraňte vnikání cizích těles do vnitřní části přístroje.



VÝSTRAHA

Nebezpečí poranění zažehnutím! Zbytky prachu v přístroji se mohou vznítit a způsobit nekontrolované nastřelování nebo roztržení.

- ▶ Přístroj pravidelně čistěte. Dodržujte všechny pokyny k údržbě a čištění v této dokumentaci.
- ▶ Čištění přístroje při používání nekvalitních nábojek snižuje riziko, že se mohou zbytky prachu uvnitř zpětného vedení pístu vznítit a může dojít k nekontrolovanému nastřelování nebo roztržení. Tomu může zabránit pouze údržba v servisu **Hilti**.

- ▶ Vnější povrch přístroje čistěte pravidelně mírně navlhčeným hadříkem.

6.2 Údržba



VÝSTRAHA

Nebezpečné látky Nečistoty v přístrojích DX obsahují látky, které mohou ohrozit vaše zdraví.

- ▶ Během čištění nevdechujte prach a nečistoty.
- ▶ Prach a nečistoty se nesmí dostat do blízkosti potravin.
- ▶ Po čištění přístroje si umyjte ruce.
- ▶ Pro čištění nebo mazání komponent přístroje nikdy nepoužívejte mazací tuk. Může to vést k poruchám přístroje. Používejte sprej **Hilti**, abyste zabránili poruchám funkce v důsledku použití nevhodných čistících prostředků.

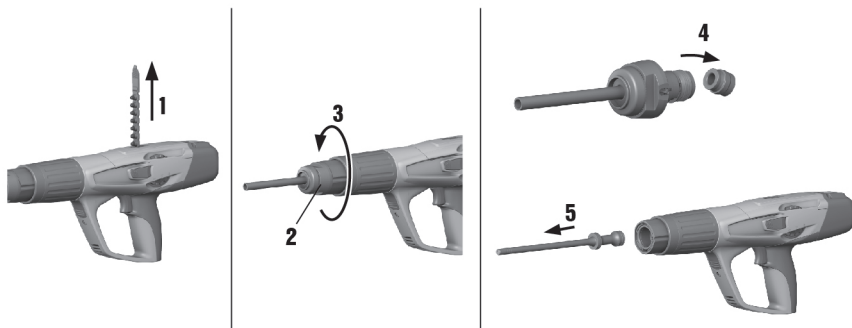
1. Pravidelně kontrolujte všechny vnější díly přístroje, zda nejsou poškozené.
2. Pravidelně kontrolujte všechny ovládací prvky, zda řádně fungují.
3. Přístroj používejte pouze s doporučenými nábojkami a nastaveným doporučeným výkonem.
 - ◀ Nesprávné nábojky nebo nastavená příliš velká energie mohou způsobit předčasný výpadek přístroje.

6.3 Provedení servisu přístroje

- ▶ Proveďte servis přístroje, když dojde k následujícím situacím:
 - ◀ Kolísá výkon.
 - ◀ Dojde k nesprávnému zažehnutí nábojky.
 - ◀ Citelně klesne komfort obsluhy.
 - ◀ Citelně vzrůstá potřebný přítlak.
 - ◀ Stoupá odpor spouště.
 - ◀ Nastavení regulace výkonu jde ztěžka.

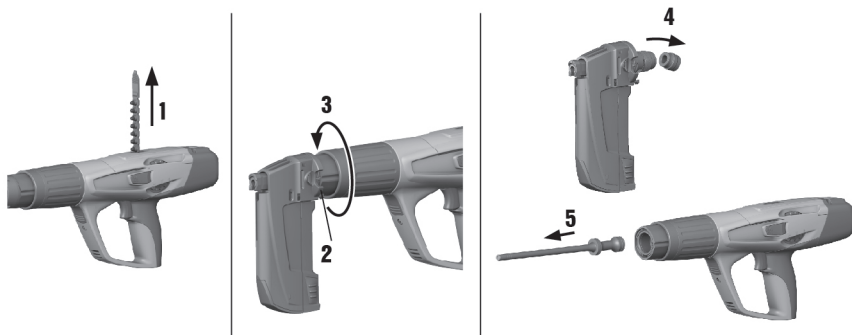
- ◀ Pás s nábojkami lze vyjmout jen ztěžka.
- ◀ Ukazatel údržby indikuje, že je nutný servis přístroje.

6.4 Demontáž přístroje pro jednotlivé vsazování



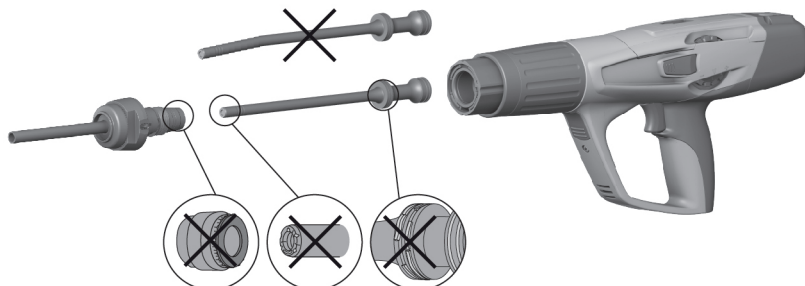
1. Ujistěte se, že v přístroji není žádný pás s nábojkami nebo upevňovací prvek. Pokud se v přístroji nachází pás s nábojkami nebo upevňovací prvek, vytáhněte z něj pás s nábojkami rukou nahoru a odstraňte upevňovací prvek z vedení hřebíků.
2. Pro vyšroubování vedení hřebíků stiskněte odjištění umístěné na straně vedení hřebíků.
3. Vyšroubujte zpětné vedení pístu.
4. Odpojte tlumič pootočením od vedení hřebíků. Odstraňte tlumič.
5. Odstraňte píst.

6.5 Demontáž přístroje se zásobníkem



1. Ujistěte se, že v přístroji není žádný pás s nábojkami nebo upevňovací prvek. Pokud se v přístroji nachází pás s nábojkami nebo upevňovací prvek, vytáhněte z něj pás s nábojkami rukou nahoru a odstraňte upevňovací prvek z vedení hřebíků.
2. Pro vyšroubování zásobníku stiskněte odjištění umístěné na straně vedení hřebíků.
3. Vyšroubujte zpětné vedení pístu.
4. Odpojte tlumič pootočením od zásobníku. Odstraňte tlumič.
5. Odstraňte píst.

6.6 Kontrola opotřebení tlumiče a pístu



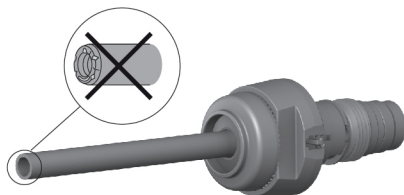
VÝSTRAHA

Kontrola opotřebení tlumiče a pístu Zkontrolujte tlumič a píst, zda nejsou opotřebené.

- ▶ Zkontrolujte tlumič a píst, zda nejsou opotřebené. Píst nikterak neupravujte.

1. V následujících případech se musí píst vyměnit:
 - ◄ Píst je zlomený.
 - ◄ Píst je silně opotřebený (např. 90° vylomení segmentu).
 - ◄ Pístní kroužky jsou prasklé nebo chybějí.
 - ◄ Píst je zkřivený (zkontrolujte valením na rovné ploše).
2. V následujících případech se musí tlumič vyměnit:
 - ◄ Kovový kroužek tlumiče je prasklý nebo uvolněný.
 - ◄ Tlumič nedrží na vedení hřebíků.
 - ◄ Pod kovovým kroužkem je patrný silný bodový oděr gumy.

6.7 Kontrola opotřebení vedení hřebíků



1. Zkontrolujte vedení hřebíků, zda není opotřebené, a vedení hřebíků vyměňte, pokud je některá část poškozená (např. zlomená, zkřivená, rozšířená, prasklá).
2. Případně kontaktujte servis **Hilti**.

6.8 Čištění a mazání přístroje pro jednotlivé vsazování



1. Postříkejte pístní kroužky lehce olejem a vyčistěte je plochým kartáčem, aby byly volně pohyblivé.
2. Vyčistěte závit vedení hřebíků plochým kartáčem.
3. Vyčistěte kryt zevnitř velkým kulatým kartáčem.
4. Demontujte zpětné vedení pístu.
5. Vyčistěte zpětné vedení pístu.
6. Vyčištěné díly nastříkejte dodaným sprejem **Hilti**.



Upozornění

Používejte výhradně sprej **Hilti** nebo výrobky srovnatelné kvality. Použití jiných mazacích prostředků může způsobit poškození přístroje.

7. Namontujte zpětné vedení pístu.
8. Smontujte přístroj.

6.9 Čištění a mazání přístroje se zásobníkem



1. Postříkejte pístní kroužky lehce olejem a vyčistěte je plochým kartáčem, aby byly volně pohyblivé.
2. Vyčistěte závit vedení hřebíků plochým kartáčem.
3. Vyčistěte kryt zevnitř velkým kulatým kartáčem.
4. Demontujte zpětné vedení pístu.
5. Vyčistěte zpětné vedení pístu.
6. Vyčištěné díly nastříkejte dodaným sprejem **Hilti**.

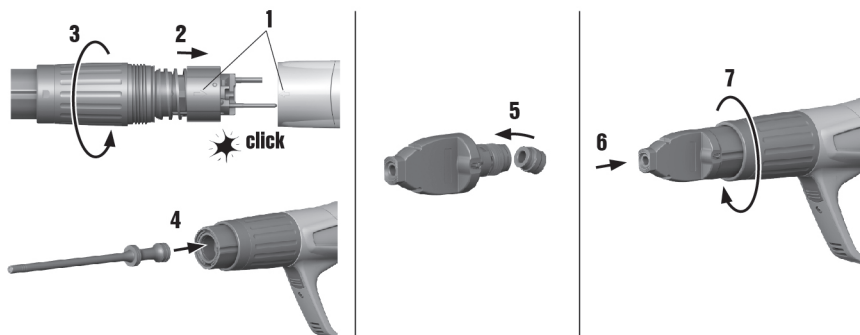


Upozornění

Používejte výhradně sprej **Hilti** nebo výrobky srovnatelné kvality. Použití jiných mazacích prostředků může způsobit poškození přístroje.

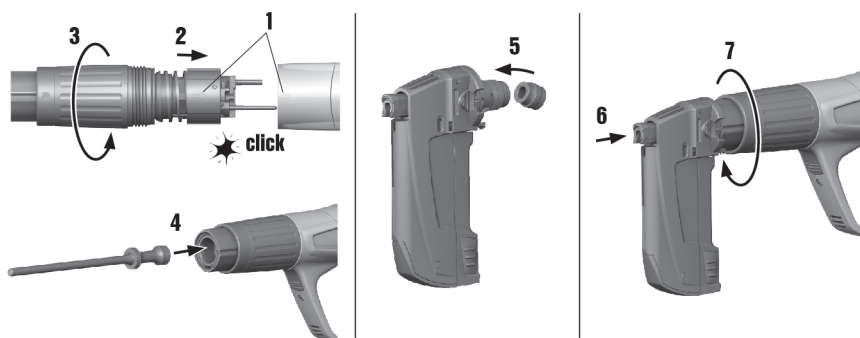
7. Namontujte zpětné vedení pístu.
8. Smontujte přístroj.

6.10 Smontování přístroje pro jednotlivé vsazování



1. Zkontrolujte, zda se v přístroji nenachází nábojka, a případně ji odstraňte.
2. Namontujte zpětné vedení pistu.
3. Nasadte píst.
4. Nasadte tlumič na vedení hřebíků.
5. Našroubujte vedení hřebíků.

6.11 Smontování přístroje se zásobníkem



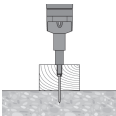
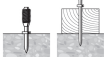

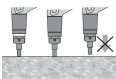
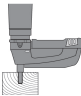
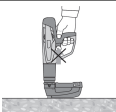
1. Zkontrolujte, zda se v přístroji nenachází nábojka, a případně ji odstraňte.
2. Namontujte zpětné vedení pistu.
3. Nasadte píst.
4. Nasadte tlumič na vedení hřebíků.
5. Našroubujte vedení hřebíků.

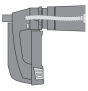

6.12 Finální kontrola přístroje

1. Po čištění a údržbě zkontrolujte, zda jsou připevněná veškerá ochranná zařízení a zda bezvadně fungují.
2. Po kontrole přístroje podržte 10–12 sekund stisknuté tlačítko, aby se počítadlo údržby resetovalo.

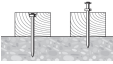

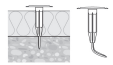
7 Pomoc při poruchách

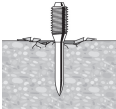

7.1 Problémy s přístrojem

Porucha	Možná příčina	Řešení
 <p>Píst uváže v podkladu.</p>	Příliš krátký upevňovací prvek.	► Použijte delší upevňovací prvek.
	Upevňovací prvek bez podložky	► Použijte upevňovací prvek s podložkou pro použití na dřevo.
	Příliš velký výkon.	► Snižte výkon (regulace výkonu). ► Použijte slabší nábojku. ► Použijte hřebíky s hlavičkou. ► Použijte hřebíky s podložkou.
Stoupá potřebný přítlak.	Hromadění zbytků po spalování.	► Proveďte servis přístroje.
Stoupá odpor spouště.	Hromadění zbytků po spalování.	► Proveďte servis přístroje.
Nastavení regulace výkonu jde ztěžka.	Hromadění zbytků po spalování.	► Proveďte servis přístroje.
 <p>Upevňovací prvek není vsazený dostatečně hluboko.</p>	Nesprávná poloha pístu.	► Vyměňte pás s nábojkami a vyčistěte přístroj. ► Zkontrolujte píst a tlumič, v případě potřeby vyměňte.
	Vadná nábojka.	► Posuňte pás s nábojkami o jednu nábojku dál.
 <p>Píst uvázl ve zpětném vedení pístu.</p>	Poškozený píst.	► Vyměňte píst.
	Oděr z tlumiče uvnitř zpětného vedení pístu.	► Zkontrolujte píst a tlumič, v případě potřeby vyměňte. ► Pokud problém přetrvává, obraťte se na servis Hilti .
	Hromadění zbytků po spalování.	► Proveďte servis přístroje.
 <p>Zpětné vedení pístu uvázlo.</p>	Hromadění zbytků po spalování.	► Proveďte servis přístroje.
 <p>Vsazování naprázdno: Přístroj se spustil, ale nedošlo k vsazení upevňovacího prvku.</p>	Nesprávná poloha pístu.	► Vyměňte pás s nábojkami a vyčistěte přístroj. ► Zkontrolujte píst a tlumič, v případě potřeby vyměňte.
 <p>Přístroj nelze spustit.</p>	Přístroj nebyl úplně přitlačený.	► Přístroj úplně přitlačte.
	Zásobník není naplněný.	► Naplňte zásobník.
	Zbytky plastu v zásobníku.	► Otevřete zásobník, odstraňte pás s hřebíky a zbytky plastu.
	Nesprávná poloha pístu.	► Vyměňte pás s nábojkami a vyčistěte přístroj. ► Zkontrolujte píst a tlumič, v případě potřeby vyměňte.
	Hřebík v zásobníku není správně umístěný.	► Přístroj znovu nabijte.

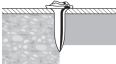
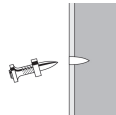


Porucha	Možná příčina	Řešení
 <p>Píst uvázl ve vedení hřebíků.</p>	Píst a/nebo tlumič poškozený.	► Odšroubujte zásobník, zkontrolujte píst a tlumič, v případě potřeby vyměňte.
	Zbytky plastu v zásobníku.	► Otevřete zásobník, odstraňte pás s hřebíky a zbytky plastu.
	Příliš velká energie při vsazování do oceli.	► Snižte energii.
	Provedte vsazení bez upevňovacího prvku s vysokou energií.	► Zabraňte vsazování naprázdno.
 <p>Vedení hřebíků zásobníku uvázlo.</p>	Poškozený zásobník.	► Vyměňte zásobník.

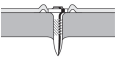
7.2 Problémy s prvky vsazoványmi do betonu

Porucha	Možná příčina	Řešení
 <p>Různé hloubky vsazování.</p>	Nesprávná poloha pístu.	► Vyměňte pás s nábojkami a vyčistěte přístroj.
	Přístroj je příliš znečištěný.	► Zkontrolujte píst a tlumič, v případě potřeby vyměňte.
 <p>Upevňovací prvek se ohne.</p>	Tvrdý povrch (ocel, beton).	► Zvyšte výkon (regulace výkonu).
	Pevné vměstky v betonu.	► Použijte silnější nábojku.
	Armovací železo těsně pod betonovou plochou.	► Použijte přístroj pro jednotlivé vsazování místo přístroje se zásobníkem.
 <p>Prvek není vsazený zarovnaně.</p>	Nesprávný upevňovací prvek.	► Přizpůsobte délku prvku tloušťce izolačního materiálu.
	Nesprávně nastavená energie.	► Změňte nastavení energie na přístroji.
	Pevné vměstky v betonu.	► Použijte silnější nábojku.
	Armovací železo těsně pod betonovou plochou.	► Použijte přístroj pro jednotlivé vsazování místo přístroje se zásobníkem.
	Tvrdý povrch (ocel, beton).	► Zvyšte výkon (regulace výkonu).



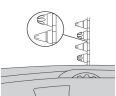
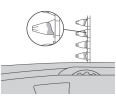
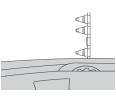

Porucha	Možná příčina	Řešení
 Odštípnutí betonu.	Tvrdý/starý beton.	► Použití hřebů: nástavec do betonu: X-SS...
	Pevné vměstky v betonu.	► Použijte silnější nábojku. ► Použijte přístroj pro jednotlivé vsazování místo přístroje se zásobníkem.
 Poškozená hlava upevňovacího prvku.	Příliš velký výkon.	► Snižte výkon (regulace výkonu). ► Použijte slabší nábojku. ► Použijte hřebíky s hlavičkou. ► Použijte hřebíky s podložkou.
	Je nasazený nevhodný píst.	► Zajistěte správnou kombinaci pístu a hřebu.
	Poškozený píst.	► Vyměňte píst.

7.3 Problémy s upevňovacími prvky vsazovanými do oceli

Porucha	Možná příčina	Řešení
 Poškozená hlava upevňovacího prvku.	Příliš velký výkon.	► Snižte výkon (regulace výkonu). ► Použijte slabší nábojku. ► Použijte hřebíky s hlavičkou. ► Použijte hřebíky s podložkou.
	Je nasazený nevhodný píst.	► Zajistěte správnou kombinaci pístu a hřebu.
	Poškozený píst.	► Vyměňte píst.
 Prvek nepronikne dostatečně hluboko do podkladu.	Příliš malý výkon.	► Zvyšte výkon (regulace výkonu). ► Použijte silnější nábojku.
	Překročená hranice zatížení (velmi tvrdý podklad).	► Použijte hřebík s vyšší hranicí zatížení. ► Použijte přístroj pro jednotlivé vsazování místo přístroje se zásobníkem. ► Použijte kratší hřebíky.
	Nevhodný systém.	► Použijte silnější systém, např. DX 76 (PTR).
 Upevňovací prvek nedrží v podkladu.	Tenký ocelový podklad (4–5 mm)	► Nastavte jiný výkon nebo použijte jinou nábojku. ► Použijte hřebík pro tenký ocelový podklad.
 Prasknutí upevňovacího prvku.	Příliš malý výkon.	► Zvyšte výkon (regulace výkonu). ► Použijte silnější nábojku.
	Překročená hranice zatížení (velmi tvrdý podklad).	► Použijte hřebík s vyšší hranicí zatížení. ► Použijte přístroj pro jednotlivé vsazování místo přístroje se zásobníkem. ► Použijte kratší hřebíky.
	Příliš velký výkon.	► Snižte výkon (regulace výkonu). ► Použijte slabší nábojku. ► Použijte hřebíky s hlavičkou. ► Použijte hřebíky s podložkou.

Porucha	Možná příčina	Řešení
 <p>Hlava upevňovacího prvku prorazí upevňovaný materiál.</p>	Příliš velký výkon.	<ul style="list-style-type: none"> ▶ Snižte výkon (regulace výkonu). ▶ Použijte slabší nábojku. ▶ Použijte hřebíky s hlavičkou. ▶ Použijte hřebíky s podložkou.


7.4 Problémy s nábojkami

Porucha	Možná příčina	Řešení
 <p>Pás s nábojkami se neposunuje.</p>	Poškozený pás s nábojkami.	▶ Pás s nábojkami vyměňte.
	Přístroj je příliš znečištěný.	▶ Provedení servisu přístroje. ▶ V případě potřeby nechte zařízení zkontrolovat v servisu Hilti .
 <p>Pás s nábojkami nelze vyjmout.</p>	Přístroj je poškozený.	▶ Pokud problém přetrvává: Kontaktujte servis Hilti .
	Přístroj je přehřátý.	▶ Nechte přístroj vychladnout. ▶ Poté z přístroje opatrně vyjměte pás s nábojkami. ▶ Pokud problém přetrvává: Kontaktujte servis Hilti .
 <p>Nábojka se nedá zažehnout.</p>	Vadná nábojka.	▶ Posuňte pás s nábojkami o jednu nábojku dál.
	Přístroj je znečištěný.	▶ Provedte servis přístroje.
 <p>Pás s nábojkami se taví.</p>	Přístroj byl při vsazování příliš dlouho přitlačený.	▶ Zkraťte dobu přitlaku před spuštěním přístroje. ▶ Vyjměte pás s nábojkami.
	Příliš vysoká frekvence vsazování.	▶ Ihned zastavte práci. ▶ Vyjměte pás s nábojkami a nechte přístroj vychladnout.
 <p>Nábojka se uvolní z pásu s nábojkami.</p>	Příliš vysoká frekvence vsazování.	▶ Ihned zastavte práci. ▶ Vyjměte pás s nábojkami a nechte přístroj vychladnout.
	Hromadění zbytků po spalování.	▶ Provedte servis přístroje.
 <p>Pás s nábojkami nelze vyjmout.</p>		

7.5 Ostatní poruchy

V případě poruch, které nejsou uvedené v této tabulce nebo které nemůžete odstranit sami, se obraťte na náš servis **Hilti**.

8 Likvidace

 Přístroje **Hilti** jsou vyrobené převážně z recyklovatelných materiálů. Předpokladem pro recyklaci materiálů je jejich řádné třídění. V mnoha zemích odebírá **Hilti** staré přístroje k recyklaci. Informujte se v servisu **Hilti** nebo u prodejního poradce.

9 Záruka výrobce

- ▶ V případě otázek ohledně záručních podmínek se obraťte na místního partnera **Hilti**.

10 Zkušební certifikát CIP

Pro členské státy C.I.P. mimo právní prostor EU a EFTA platí: Přístroj **Hilti** DX 5 má udělené schválení typu a je systémově přezkoušený. Na základě toho je přístroj opatřen registrační značkou PTB čtvercového tvaru s registračním číslem S 995. Tím firma **Hilti** zaručuje shodu se schváleným typem. Nepřípustné závady, které se zjistí při použití, je třeba nahlásit odpovědnému vedoucímu registračního úřadu (PTB) a úřadu Mezinárodní stálé komise (C.I.P.).



Hilti Aktiengesellschaft
Feldkircherstraße 100
9494 Schaan | Liechtenstein

DX 5 (01)

[2016]

2006/42/EC

EN ISO 12100

2014/53/EU

EN 15895

2011/65/EU

EN 300 328 V2.1.1

EN 301 489-1 V2.2.0

EN 301 489-17 V3.1.1

Schaan, 05/2017

A handwritten signature in black ink, appearing to read "N. Wohlwend".

Norbert Wohlwend

Head of Quality Management
Business Unit Direct Fastening

A handwritten signature in black ink, appearing to read "Lars Taenzer".

Dr. Lars Taenzer

Head of BU Direct Fastening
Business Unit Direct Fastening



Hilti Corporation

LI-9494 Schaan

Tel.: +423/234 21 11

Fax: +423/234 29 65

www.hilti.group

Hilti = registered trademark of Hilti Corp., Schaan



20170912