

HILTI

SID 14-A

SID 22-A

SIW 14-A

SIW 22-A

Español

es



1 Información sobre la documentación




1.1 Acerca de esta documentación

- Lea detenidamente esta documentación antes de la puesta en servicio. Ello es imprescindible para un trabajo seguro y un manejo sin problemas.
- Respete las indicaciones de seguridad y las advertencias presentes en esta documentación y en el producto.
- Conserve este manual de instrucciones siempre junto con el producto y entregue el producto a otras personas siempre acompañado del manual.

1.2 Explicación de símbolos



1.2.1 Avisos

Las advertencias de seguridad advierten de peligros derivados del manejo del producto. Las siguientes palabras de peligro se utilizan combinadas con un símbolo:

	¡PELIGRO! Término utilizado para un peligro inminente que puede ocasionar lesiones graves o incluso la muerte.
	¡ADVERTENCIA! Término utilizado para un posible peligro inminente que puede ocasionar lesiones graves o incluso la muerte.
	PRECAUCIÓN Término utilizado para una posible situación peligrosa que puede ocasionar lesiones leves o daños materiales.




1.2.2 Símbolos en la documentación

En esta documentación se utilizan los siguientes símbolos:

	Leer el manual de instrucciones antes del uso
	Indicaciones de uso y demás información de interés

1.2.3 Símbolos en las figuras



En las figuras se utilizan los siguientes símbolos:

	Estos números hacen referencia a la figura correspondiente incluida al principio de este manual.
3	La numeración describe el orden de los pasos de trabajo en la imagen y puede ser diferente de los pasos descritos en el texto.
	En la figura Vista general se utilizan números de posición y los números de la leyenda están explicados en el apartado Vista general del producto .
	Preste especial atención a este símbolo cuando utilice el producto.

1.3 Símbolos de productos

1.3.1 Símbolos en el producto

En el producto se utilizan los siguientes símbolos:

n_0	Número de referencia de revoluciones en vacío
/min	Revoluciones por minuto
	Corriente continua
	

1.4 Información del producto

Los productos **Hilti** han sido diseñados para usuarios profesionales y solo deben ser manejados, conservados y reparados por personal autorizado y debidamente formado. Este personal debe estar especialmente instruido en lo referente a los riesgos de uso. La utilización del producto y sus dispositivos auxiliares puede

conllevar riesgos para el usuario en caso de manejarse de forma inadecuada por personal no cualificado o utilizarse para usos diferentes a los que están destinados.

La denominación del modelo y el número de serie están indicados en la placa de identificación.

- ▶ Traspase el número de serie a la siguiente tabla. Necesitará los datos del producto para realizar consultas a nuestros representantes o al departamento del servicio técnico.

Datos del producto

Modelo:	SID 14-A, SID 22-A SIW 14-A, SIW 22-A
Generación:	01
N.º de serie:	

2 Seguridad

2.1 Indicaciones generales de seguridad para herramientas eléctricas

⚠ ¡ADVERTENCIA! Lea con atención todas las instrucciones e indicaciones de seguridad. Si no se tienen en cuenta las instrucciones e indicaciones de seguridad, podrían producirse descargas eléctricas, incendios o lesiones graves.

Conserve todas las instrucciones e indicaciones de seguridad para futuras consultas.

Seguridad en el puesto de trabajo

- ▶ **Mantenga su área de trabajo limpia y bien iluminada.** El desorden o una iluminación deficiente de las zonas de trabajo pueden provocar accidentes.
- ▶ **No utilice la herramienta eléctrica en un entorno con peligro de explosión en el que se encuentren combustibles líquidos, gases o material en polvo.** Las herramientas eléctricas producen chispas que pueden llegar a inflamar los materiales en polvo o vapores.
- ▶ **Mantenga alejados a los niños y otras personas de su puesto de trabajo al emplear la herramienta eléctrica.** Una distracción le puede hacer perder el control sobre la herramienta.

Seguridad eléctrica

- ▶ **No exponga las herramientas eléctricas a la lluvia y evite que penetren líquidos en su interior.** El riesgo de recibir descargas eléctricas aumenta si penetra agua en la herramienta eléctrica.
- ▶ **Evite el contacto corporal con superficies que tengan puesta a tierra, como tubos, calefacciones, cocinas y frigoríficos.** El riesgo a quedar expuesto a una sacudida eléctrica es mayor si su cuerpo tiene contacto con tierra.

Seguridad de las personas

- ▶ **Permanezca atento, preste atención durante el trabajo y utilice la herramienta eléctrica con prudencia. No utilice una herramienta eléctrica si está cansado, ni tampoco después de haber consumido alcohol, drogas o medicamentos.** Un momento de descuido al utilizar la herramienta eléctrica podría producir graves lesiones.
- ▶ **Evite adoptar posturas forzadas. Procure que la postura sea estable y manténgase siempre en equilibrio.** De esta forma podrá controlar mejor la herramienta eléctrica en caso de presentarse una situación inesperada.
- ▶ **Utilice el equipo de protección adecuado y lleve siempre gafas protectoras.** El riesgo de lesiones se reduce considerablemente si, según el tipo y la aplicación de la herramienta eléctrica empleada, se utiliza un equipo de cubierta protectora adecuado como una mascarilla antipolvo, zapatos de seguridad con suela antideslizante, casco o protección para los oídos.
- ▶ **Utilice ropa adecuada. No utilice vestimenta amplia ni joyas. Mantenga su pelo, vestimenta y guantes alejados de las piezas móviles.** La vestimenta suelta, las joyas y el pelo largo se pueden enganchar con las piezas en movimiento.
- ▶ **Evite una puesta en servicio fortuita de la herramienta. Asegúrese de que la herramienta eléctrica está apagada antes de alzarla, transportarla o conectarla a la batería.** Si transporta la herramienta eléctrica sujetándola por el interruptor de conexión/desconexión o si introduce el enchufe en la toma de corriente con la herramienta conectada, podría producirse un accidente.
- ▶ **Retire las herramientas de ajuste o llaves fijas antes de conectar la herramienta eléctrica.** Una herramienta o llave colocada en una pieza giratoria puede producir lesiones al ponerse en funcionamiento.
- ▶ **Siempre que sea posible utilizar equipos de aspiración o captación de polvo, asegúrese de que están conectados y de que se utilizan correctamente.** El uso de un sistema de aspiración reduce los riesgos derivados del polvo.

Uso y manejo de la herramienta eléctrica

- ▶ **No sobrecargue la herramienta. Utilice la herramienta eléctrica adecuada para el trabajo que se dispone a realizar.** Con la herramienta eléctrica apropiada podrá trabajar mejor y de modo más seguro dentro del margen de potencia indicado.
- ▶ **No utilice herramientas eléctricas con el interruptor defectuoso.** Las herramientas eléctricas que no se puedan conectar o desconectar son peligrosas y deben repararse.
- ▶ **Retire la batería antes de efectuar cualquier ajuste en la herramienta, cambiar accesorios o en caso de no utilizar la herramienta durante un tiempo prolongado.** Esta medida preventiva evita el riesgo de conexión accidental de la herramienta eléctrica.
- ▶ **Guarde las herramientas eléctricas que no utilice fuera del alcance de los niños. No permita utilizar la herramienta a ninguna persona que no esté familiarizada con ella o no haya leído este manual de instrucciones.** Las herramientas eléctricas utilizadas por personas inexpertas son peligrosas.
- ▶ **Cuide su herramienta eléctrica de forma meticulosa. Compruebe si las piezas móviles de la herramienta funcionan correctamente y sin atascarse, y si existen piezas rotas o deterioradas que pudieran afectar al funcionamiento de la herramienta eléctrica. Encargue la reparación de las piezas defectuosas antes de usar la herramienta eléctrica.** Muchos accidentes son consecuencia de un mantenimiento inadecuado de la herramienta eléctrica.
- ▶ **Mantenga los útiles limpios y afilados.** Las herramientas de corte bien cuidadas y con aristas afiladas se atascan menos y se guían con más facilidad.

Uso y manejo de la herramienta de batería

- ▶ **Utilice únicamente las baterías previstas para la herramienta eléctrica.** El uso de otro tipo de baterías puede provocar daños e incluso incendios.
- ▶ **Cargue las baterías únicamente con los cargadores recomendados por el fabricante.** Existe riesgo de incendio al intentar cargar baterías de un tipo diferente al previsto para el cargador.
- ▶ **Si no utiliza la batería, guárdela separada de clips, monedas, llaves, clavos, tornillos o demás objetos metálicos que pudieran puentear sus contactos.** El cortocircuito de los contactos de la batería puede causar quemaduras o incendios.
- ▶ **La utilización inadecuada de la batería puede provocar fugas de líquido. Evite el contacto con este líquido.** El líquido de la batería puede irritar la piel o producir quemaduras. En caso de contacto accidental, enjuague el área afectada con abundante agua. En caso de contacto con los ojos, acuda además inmediatamente a un médico.

2.2 Indicaciones de seguridad adicionales de la atornilladora

Seguridad de las personas

- ▶ Utilice el producto solo si está en perfecto estado técnico.
- ▶ Nunca efectúe manipulaciones o modificaciones en la herramienta.
- ▶ Utilice las empuñaduras adicionales que se suministran con la herramienta. La pérdida del control puede causar lesiones.
- ▶ Sujete siempre la herramienta con ambas manos por las empuñaduras previstas. Mantenga las empuñaduras secas y limpias.
- ▶ Sujete la herramienta por las empuñaduras aisladas cuando realice trabajos en los que el útil puede entrar en contacto con cables eléctricos ocultos. El contacto con los cables conductores puede traspasar la conductividad a las partes metálicas y producir descargas eléctricas.
- ▶ Evite tocar las piezas en movimiento. Existe riesgo de lesiones.
- ▶ Durante el uso de la herramienta, lleve gafas protectoras adecuadas, casco de protección, protección para los oídos, guantes de protección y una mascarilla ligera.
- ▶ Para cambiar el útil, utilice también guantes de protección. El contacto con el útil de inserción puede producir cortes y quemaduras.
- ▶ Utilice protección para los ojos. El material que sale disparado puede ocasionar lesiones en los ojos y en el cuerpo.
- ▶ Antes de iniciar el trabajo, consulte la clase de peligros derivados del polvo resultante del trabajo. Utilice un aspirador de obra con una clasificación de protección homologada conforme a las normas locales sobre la protección contra el polvo. El polvo procedente de materiales como pinturas con plomo, determinadas maderas, hormigón/mampostería/rocas con cuarzo, así como minerales y metal puede ser nocivo para la salud.
- ▶ Procure una buena ventilación en el lugar de trabajo y utilice en caso necesario una mascarilla adecuada para cada clase de polvo. El contacto con el polvo o su inhalación puede provocar reacciones alérgicas o asfixia al usuario o a personas que se encuentren en su entorno. Existen determinados tipos de polvo, como puede ser el de roble o el de haya, catalogados como cancerígenos, especialmente si se encuentran mezclados con aditivos usados en el tratamiento de la madera (cromato, agente protector

para la madera). Únicamente expertos cualificados están autorizados a manipular materiales que contengan asbesto.

- ▶ Efectúe pausas durante el trabajo, así como ejercicios de los dedos para mejorar la circulación. En el caso de trabajos de larga duración, las vibraciones pueden causar alteraciones en el sistema nervioso o en los vasos sanguíneos de los dedos, las manos u otras articulaciones de las manos.

Seguridad eléctrica

- ▶ Antes de empezar a trabajar, compruebe si la zona de trabajo oculta cables eléctricos, tuberías de gas o cañerías de agua. Las partes metálicas exteriores de la herramienta pueden provocar una descarga eléctrica si se daña por error un cable eléctrico.

Manipulación y utilización segura de las herramientas eléctricas

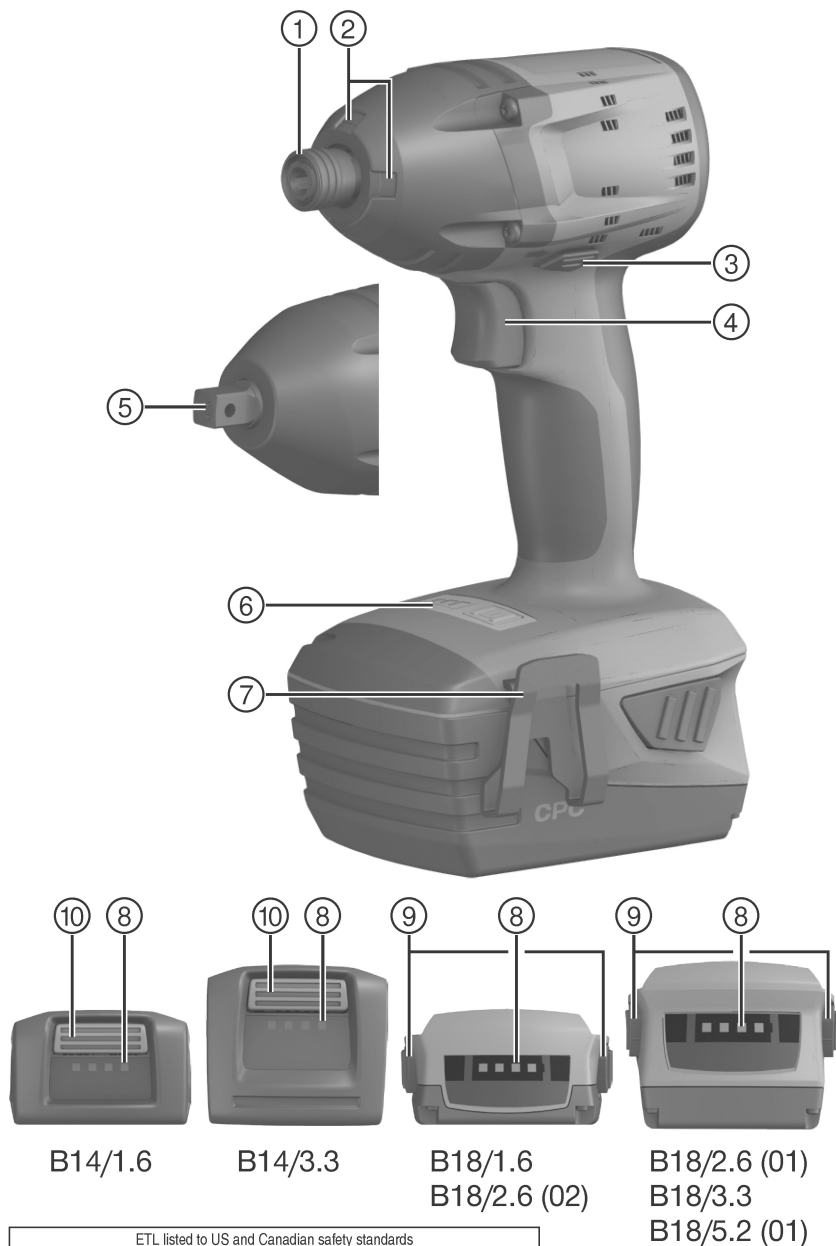
- ▶ Desconecte inmediatamente la herramienta eléctrica si se bloquea el útil. La herramienta se puede desviar lateralmente.
- ▶ Espere hasta que la herramienta eléctrica se haya detenido antes de dejarla en ninguna superficie.

2.3 Manipulación y utilización segura de las baterías

- ▶ Tenga en cuenta las directivas especiales en materia de transporte, almacenamiento y manejo de las baterías de Ion-Litio.
- ▶ Mantenga las baterías alejadas de altas temperaturas, radiación solar directa y fuego.
- ▶ Las baterías no se deben destruir, comprimir, calentar por encima de 80 °C o quemar.
- ▶ Las baterías dañadas no se pueden reutilizar ni cargar.
- ▶ Si al tocar la batería detecta que está muy caliente, puede deberse a una avería en la misma. Coloque la herramienta en un lugar visible, no inflamable y alejado de materiales inflamables, y deje que se enfríe. Póngase en contacto con el Servicio Técnico de **Hilti** una vez que la batería se haya enfriado.

3 Descripción

3.1 Vista general del producto



ETL listed to US and Canadian safety standards
Homologué ETL (conforme aux normes de sécurité américaines et canadiennes)
Producto homologado según normas de seguridad americanas y canadienses
Produto homologado de acordo com as normas de segurança americanas e canadenses



- | | |
|---|---|
| ① Hexágono interior (SID) | ⑤ Cuadrado exterior (SIW) |
| ② Iluminación | ⑥ Conmutador del par de giro |
| ③ Conmutador de giro a la derecha/izquierda con bloqueo de conexión | ⑦ Colgador de cinturón (opcional) |
| ④ Conmutador de control (con control electrónico de velocidad) | ⑧ Indicador del estado de carga de la batería |
| | ⑨ Teclas de desbloqueo (batería B18/B22) |
| | ⑩ Tecla de desbloqueo (batería B14) |

3.2 Uso conforme a las prescripciones

El producto descrito es una atornilladora de impacto de batería de guiado manual. Está indicada para apretar y aflojar uniones atornilladas, bocas y pernos roscados en madera, metal, mampostería y hormigón.

- ▶ Para este producto utilice únicamente las baterías de Ion-Litio de **Hilti** de las series B14 (SID/SIW 14-A) o B18 o B22 (SID/SIW 22-A).
- ▶ Para estas baterías utilice exclusivamente los cargadores de **Hilti** de la serie C4/36.

3.3 Indicador del estado de carga

El estado de carga de la batería de Ion-Litio puede visualizarse presionando ligeramente la tecla de desbloqueo o una de ellas (hasta notar resistencia).

Estado	Significado
4 LED encendidos.	• Estado de carga: 75 % a 100 %
3 LED encendidos.	• Estado de carga: 50 % a 75 %
2 LED encendidos.	• Estado de carga: 25 % a 50 %
1 LED encendido.	• Estado de carga: 10 % a 25 %
1 LED parpadea.	• Estado de carga: < 10 %



Indicación

Con el conmutador de control accionado y hasta 5 s después de soltarlo no es posible consultar el estado de carga.

3.4 Suministro

Atornilladora de impacto, manual de instrucciones.



Indicación

Para que el funcionamiento sea seguro utilice únicamente piezas de repuesto y material de consumo originales. Puede encontrar las piezas de repuesto, el material de consumo y los accesorios que comercializamos en su Centro **Hilti** o en www.hilti.com

4 Datos técnicos

4.1 Atornilladora de impacto

		SID 14-A	SIW 14-A
Tensión nominal		14,4 V	14,4 V
Peso (batería y portaútiles incluidos)		2,9 lb (1,3 kg)	2,9 lb (1,3 kg)
Revoluciones nominales en vacío	Ajuste I	0 Hz ...16,7 Hz (0 rpm ...1.000 rpm)	0 Hz ...16,7 Hz (0 rpm ...1.000 rpm)
	Ajuste II	0 Hz ...25,0 Hz (0 rpm ...1.500 rpm)	0 Hz ...25,0 Hz (0 rpm ...1.500 rpm)
	Ajuste III	0 Hz ...41,7 Hz (0 rpm ...2.500 rpm)	0 Hz ...38,3 Hz (0 rpm ...2.300 rpm)
Número de impactos		≤ 3.100 bpm	≤ 3.400 bpm
Ajuste del par de giro		3 niveles	3 niveles
Tornillos estándares grandes		De M8 a M16	De M8 a M16

	SID 14-A	SIW 14-A
Tornillos grandes de alta resistencia	De M6 a M12	De M6 a M12
Portátiles	Hexágono interior de 1/4" con manguito de seguridad	Cuadrado exterior de 1/2" con semiesfera o cuadrado exterior de 3/8" con anillo de seguridad

	SID 22-A	SIW 22-A
Tensión nominal	21,6 V	21,6 V
Peso (batería y portátiles incluidos)	3,3 lb (1,5 kg)	3,3 lb (1,5 kg)
Revoluciones nominales en vacío	Ajuste I	0 Hz ... 16,7 Hz (0 rpm ... 1.000 rpm)
	Ajuste II	0 Hz ... 25,0 Hz (0 rpm ... 1.500 rpm)
	Ajuste III	0 Hz ... 41,7 Hz (0 rpm ... 2.500 rpm)
Número de impactos	≤ 3.450 bpm	≤ 3.500 bpm
Ajuste del par de giro	3 niveles	3 niveles
Tornillos estándares grandes	De M8 a M16	De M8 a M16
Tornillos grandes de alta resistencia	De M6 a M12	De M6 a M12
Portátiles	Hexágono interior de 1/4" con manguito de seguridad	Cuadrado exterior de 1/2" con semiesfera o cuadrado exterior de 3/8" con anillo de seguridad

4.2 Ajuste del par de giro

Al ajustar el conmutador del par de giro se selecciona el par de giro.

Modelo SID ...

SID 14-A
SID 22-A

		Modelo	
		SID 14-A	SID 22-A
Par de giro	Ajuste I	37 ftlb, (50 Nm)	44 ftlb, (60 Nm)
	Ajuste II	74 ftlb, (100 Nm)	81 ftlb, (110 Nm)
	Ajuste III	111 ftlb, (150 Nm)	122 ftlb, (165 Nm)

Modelo SIW ...

SIW 14-A
SIW 22-A

		SIW 14-A		SIW 22-A	
		Cuadrado exterior de 1/2" con semiesfera	Cuadrado exterior de 3/8" con anillo de seguridad	Cuadrado exterior de 1/2" con semiesfera	Cuadrado exterior de 3/8" con anillo de seguridad
Par de giro	Ajuste I	59 ftlb, (80 Nm)	48 ftlb, (65 Nm)	66 ftlb, (90 Nm)	55 ftlb, (75 Nm)
	Ajuste II	89 ftlb, (120 Nm)	85 ftlb, (115 Nm)	100 ftlb, (135 Nm)	89 ftlb, (120 Nm)
	Ajuste III	136 ftlb, (185 Nm)	118 ftlb, (160 Nm)	148 ftlb, (200 Nm)	129 ftlb, (175 Nm)

5 Manejo

5.1 Colocación de la batería



ADVERTENCIA

Riesgo de lesiones Arranque involuntario de la atornilladora de impacto.

- ▶ Antes de insertar la batería, asegúrese de que la atornilladora de impacto está desconectada y el conmutador derecha/izquierda, en posición central (bloqueo de conexión).



ADVERTENCIA

Peligro eléctrico Peligro por cortocircuito.

- ▶ Antes de insertar la batería, asegúrese de que los contactos de la batería y de la atornilladora de impacto están libres de cuerpos extraños.



ADVERTENCIA

Riesgo de lesiones Peligro por la caída de la batería.

- ▶ Si se cae la batería, puede dañarle a usted y a otras personas. Compruebe que la batería está bien colocada en la herramienta.



- ▶ Introduzca la batería hasta oír cómo encaja.

5.2 Montaje del colgador de cinturón (opcional)



ADVERTENCIA

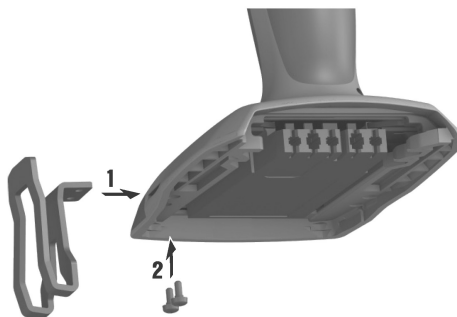
Riesgo de lesiones Peligro por la caída de la herramienta.

- ▶ Si se cae la herramienta, usted u otras personas pueden verse en peligro. Antes de iniciar el trabajo, compruebe que el colgador de cinturón está fijado con seguridad.



Indicación

Con el colgador de cinturón puede fijar la herramienta en el cinturón de forma que quede pegada al cuerpo. El colgador de cinturón puede montarse para llevar la herramienta tanto a la derecha como a la izquierda.

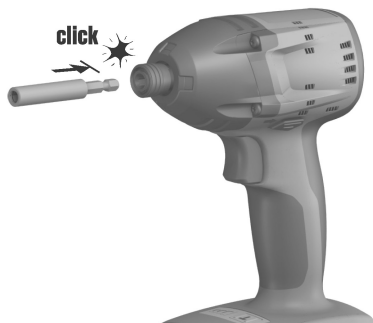


- Monte el colgador de cinturón.

5.3 Montaje de la herramienta de inserción

SID 14-A

SID 22-A



1. Compruebe si el extremo de inserción del útil está limpio.

Resultado

Extremo de inserción sucio

- Limpie el extremo de inserción.
2. Sitúe el conmutador de giro a la derecha/izquierda en la posición central o retire la batería de la herramienta.
 3. Encaje el útil en el portaútiles introduciéndolo hasta el tope.

5.4 Desmontaje del útil

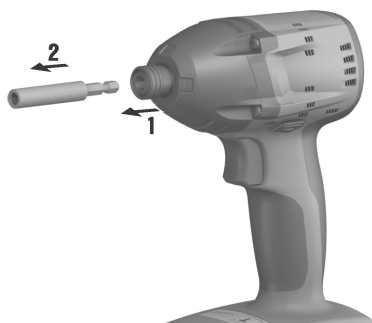
SID 14-A
SID 22-A



PRECAUCIÓN

Riesgo de lesiones. El útil puede estar caliente o afilado.

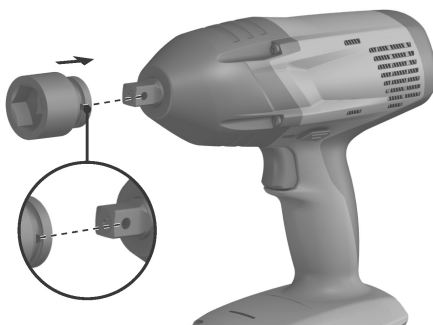
- Utilice guantes de protección mientras esté usando la herramienta y al cambiar de útil.



1. Sitúe el conmutador de giro a la derecha/izquierda en la posición central o retire la batería de la herramienta.
2. Tire hacia delante el anillo del portaútiles y sujételo.
3. Extraiga el útil del portaútiles.
4. Suelte el anillo del portaútiles.

5.5 Montaje de la herramienta de inserción

SIW 14-A
SIW 22-A



1. Compruebe si el extremo de inserción del útil está limpio.

Resultado

Extremo de inserción sucio

- Limpie el extremo de inserción.

2. Sitúe el conmutador de giro a la derecha/izquierda en la posición central o retire la batería de la herramienta.
3. Alinee el orificio lateral del útil con la semiesfera del portaútiles.
4. Apriete el útil en el portaútiles hasta que encaje.

5.6 Desmontaje del útil

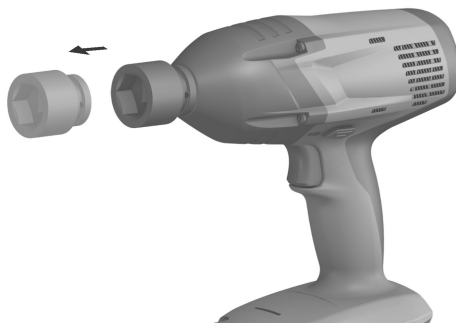
SIW 14-A
SIW 22-A



PRECAUCIÓN

Riesgo de lesiones. El útil puede estar caliente o afilado.

- Utilice guantes de protección mientras esté usando la herramienta y al cambiar de útil.



1. Sitúe el conmutador de giro a la derecha/izquierda en la posición central o retire la batería de la herramienta.
2. Extraiga el útil del portaútiles.

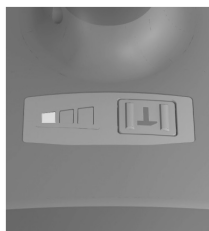
5.7 Ajuste del par de giro



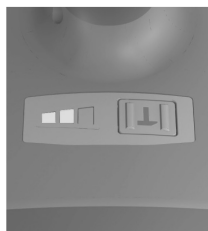
Datos técnicos

• Modelo SID ... (SID 14-A O SID 22-A) ?? → página 9

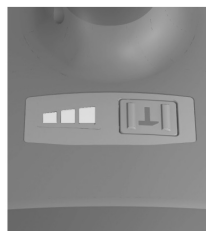
• Modelo SIW ... (SIW 14-A O SIW 22-A) ?? → página 9



I



II



III

- Pulse el conmutador del par de giro tantas veces como sea necesario hasta que a la izquierda del conmutador aparezca la posición del par de apriete deseada.

SID 14-A
SID 22-A

Modelo SID ... ?? → página 9

SIW 14-A
SIW 22-A

Modelo SIW ... ?? → página 9

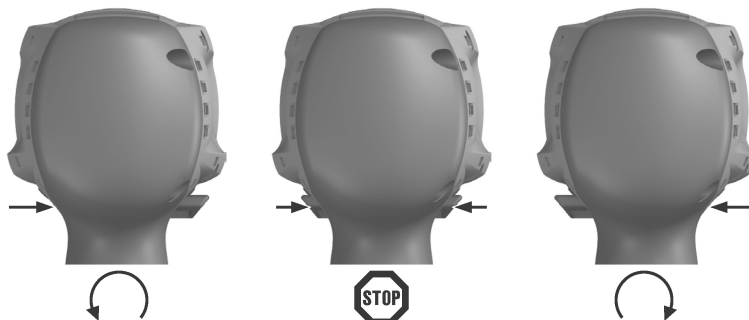
5.8 Ajuste del giro a la derecha o a la izquierda



Indicación

Un bloqueo impide la conmutación con el motor en marcha.

En la posición central, el conmutador de control está bloqueado (bloqueo de conexión).



- ▶ Ajuste el conmutador de giro a la derecha/izquierda en la posición de giro deseada.

5.9 Atornillado



ADVERTENCIA

Riesgo de lesiones y daños. Los tornillos o la pieza de trabajo se pueden dañar si el par de giro es excesivo, lo que puede producir lesiones graves.

- ▶ Asegúrese de que los tornillos y la pieza de trabajo sean adecuados para el par de giro de la herramienta.

1. Sitúe el conmutador de giro a la derecha/izquierda en la posición central o retire la batería de la herramienta.
2. Con el conmutador del par de giro, ajuste el par de giro deseado. → página 13

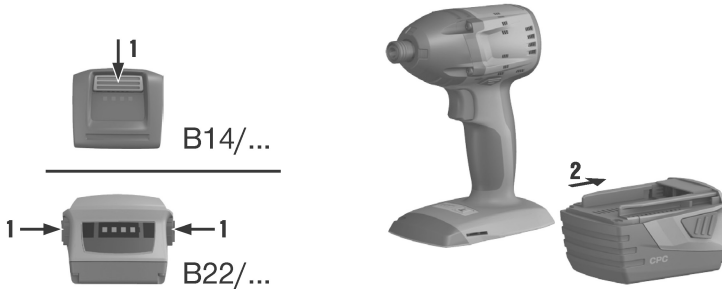
5.10 Conexión

- ▶ Pulse el conmutador de control.
 - ◀ Mediante la profundidad de inserción se puede regular la velocidad.

5.11 Desconexión

- ▶ Suelte el conmutador de control.

5.12 Extracción de la batería



- ▶ Retire la batería.

6 Cuidado, mantenimiento, transporte y almacenamiento

6.1 Cuidado y mantenimiento de las herramientas alimentadas por batería



ADVERTENCIA

Riesgo de descarga eléctrica. La realización de tareas de cuidado y mantenimiento con la batería colocada puede provocar lesiones y quemaduras graves.

- ▶ Retire siempre la batería antes de llevar a cabo tareas de cuidado y mantenimiento.

Mantenimiento de la herramienta

- Retire con cuidado la suciedad fuertemente adherida.
- Limpie cuidadosamente las rejillas de ventilación con un cepillo seco.
- Limpie la carcasa utilizando únicamente un paño ligeramente humedecido. No utilice limpiadores que contengan silicona, ya que podría afectar a las piezas de plástico.

Cuidado de las baterías de Ion-Litio

- Mantenga la batería limpia y sin residuos de aceite o grasa.
- Limpie la carcasa utilizando únicamente un paño ligeramente humedecido. No utilice limpiadores que contengan silicona, ya que podría afectar a las piezas de plástico.
- Evite la penetración de humedad.

Mantenimiento

- Compruebe con regularidad si las piezas visibles están dañadas o si los elementos de manejo funcionan correctamente.
- No utilice la herramienta de batería si presenta daños o fallos que afecten al funcionamiento. Llévela de inmediato al Servicio Técnico de **Hilti** para que la reparen.
- Coloque todos los dispositivos de protección después de las tareas de cuidado y mantenimiento y compruebe su correcto funcionamiento.



Indicación

Para garantizar un correcto funcionamiento, utilice exclusivamente piezas de repuesto y material de consumo originales. Puede encontrar las piezas de repuesto, el material de consumo y los accesorios que comercializamos en su Centro **Hilti** o en www.hilti.com

6.2 Transporte y almacenamiento de las herramientas alimentadas por batería

Transporte



PRECAUCIÓN

Arranque involuntario durante el transporte. Si las baterías están puestas, la herramienta se puede poner en marcha durante el transporte de forma descontrolada y resultar dañada.

- ▶ Transporte la herramienta siempre sin baterías.

- ▶ Retire las baterías.
- ▶ Transporte la herramienta y las baterías en embalajes separados.
- ▶ No transporte nunca las baterías sin embalaje.
- ▶ Compruebe si la herramienta o las baterías presentan daños tras haber sido transportadas durante mucho tiempo.

Almacenamiento



PRECAUCIÓN

Daños imprevistos por baterías defectuosas. Si las baterías tienen fugas pueden dañar el aparato.

- ▶ Guarde la herramienta siempre sin baterías.

- ▶ Guarde la herramienta y las baterías en un lugar lo más seco y fresco posible.
- ▶ No guarde nunca las baterías en un lugar expuesto al sol, sobre un radiador o detrás de una luna de cristal.
- ▶ Guarde la herramienta y las baterías fuera del alcance de niños y personas no autorizadas.
- ▶ Compruebe si la herramienta o las baterías presentan daños tras haber sido almacenadas durante mucho tiempo.

7 Ayuda en caso de averías

Si se producen averías que no estén incluidas en esta tabla o que no pueda solucionar usted, diríjase a nuestro Servicio Técnico **Hilti**.


Anomalía	Posible causa	Solución
La herramienta no funciona.	La batería no se ha insertado completamente.	▶ Introduzca la batería hasta que encaje y se oiga un doble clic.
	La batería está descargada.	▶ Cambie la batería y cargue la que se encuentra descargada.
El conmutador de control no se puede pulsar o está bloqueado.	El conmutador de giro a la derecha/izquierda está en la posición central.	▶ Presione el conmutador de giro a la derecha/izquierda hacia la izquierda o la derecha.
La velocidad desciende de forma brusca.	La batería está descargada.	▶ Cambie la batería y cargue la que se encuentra descargada.
La batería se descarga con mayor rapidez que de costumbre.	Temperatura ambiente demasiado baja.	▶ Deje que la batería alcance poco a poco la temperatura ambiente.
La batería no se encaja con un doble clic audible.	Suciedad en las lengüetas de la batería.	▶ Limpie las pestañas y encaje la batería. Si el problema persiste, póngase en contacto con el Servicio Técnico de Hilti .
Aumento de temperatura considerable de la herramienta o la batería.	Error en el sistema eléctrico.	▶ Desconecte la herramienta de inmediato, extraiga la batería, compruébela, deje que se enfríe y póngase en contacto con el Servicio Técnico de Hilti .
	La herramienta está sobrecargada (límites de aplicación superados).	▶ Seleccione la herramienta adecuada para la aplicación.



ADVERTENCIA

Riesgo de lesiones. Peligro por un reciclaje indebido.

- ▶ Una eliminación no reglamentaria del equipamiento puede tener las siguientes consecuencias: si se queman las piezas de plástico se generan gases tóxicos que pueden afectar a las personas. Si las baterías están dañadas o se calientan en exceso pueden explotar y ocasionar intoxicaciones, incendios, causticaciones o contaminación del medio ambiente. Si se realiza una eliminación imprudente, el equipo puede caer en manos de personas no autorizadas que hagan un uso inapropiado del mismo. Esto generaría el riesgo de provocar lesiones al usuario o a terceros, así como la contaminación del medio ambiente.
- ▶ Deseche inmediatamente las baterías defectuosas. Manténgalas fuera del alcance de los niños. No desmonte ni queme las baterías.
- ▶ Deseche las baterías respetando las disposiciones de su país o devuelva las baterías usadas a **Hilti**.

Las herramientas  **Hilti** están fabricadas en su mayor parte con materiales reutilizables. La condición para dicha reutilización es una separación adecuada de los materiales. En muchos países, **Hilti** recoge las herramientas usadas para su recuperación. Pregunte en el Servicio de Atención al Cliente de **Hilti** o a su asesor de ventas.

9 Garantía del fabricante

- ▶ Si tiene alguna consulta acerca de las condiciones de la garantía, póngase en contacto con su sucursal local de **Hilti**.



Hilti Corporation

LI-9494 Schaan

Tel.: +423/234 21 11

Fax: +423/234 29 65

www.hilti.com

