



AG 230-24D

Magyar



# 1 A dokumentáció adatai

## 1.1 A dokumentumról

- Üzembe helyezés előtt olvassa el ezt a dokumentumot. Ez a biztonságos munkavégzés és a hibamentes kezelés előfeltétele.
- Vegye figyelembe a dokumentumban és a terméken található biztonsági utasításokat és figyelmeztetéseket.
- Ezt a használati utasítást mindig tárolja a termék közelében, és a gépet csak ezzel az utasítással együtt adja tovább harmadik személynek.

## 1.2 Jelmagyarázat

### 1.2.1 Figyelmeztetések

A figyelmeztetések a termék használata során előforduló veszélyekre hívják fel a figyelmet. A következő figyelmeztetéseket használjuk:

#### VESZÉLY

##### VESZÉLY !

- ▶ Súlyos testi sérüléshez vagy halálhoz vezető közvetlen veszély esetén.

#### FIGYELMEZTETÉS

##### FIGYELMEZTETÉS !

- ▶ Ezzel a szóval hívjuk fel a figyelmet egy olyan lehetséges veszélyre, amely súlyos személyi sérüléshez vagy halálhoz vezethet.

#### VIGYÁZAT

##### VIGYÁZAT !

- ▶ Ezzel a szóval hívjuk fel a figyelmet az olyan lehetséges veszélyhelyzetre, amely könnyebb személyi sérüléshez, vagy dologi kárhoz vezethet.

### 1.2.2 A dokumentációban használt szimbólumok

A következő szimbólumokat használjuk a jelen dokumentációban:

	Használat előtt olvassa el a használati utasítást
	Alkalmazási útmutatók és más hasznos tudnivalók
	Újrahasznosítható anyagokkal való bánásmód
	Az elektromos gépeket és akkukat ne dobja a háztartási szemétkébe

### 1.2.3 Az ábrákon használt szimbólumok

Az ábrákon a következő szimbólumokat használjuk:

	Ezek a számok a jelen utasítás elején található ábrákra vonatkoznak
	A számozás a munkalépések sorrendjét mutatja képekben, és eltérhet a szövegben található munkalépések számozásától
	Az <b>átekintő</b> ábrában használt pozíciószámok a <b>termék áttekintésére szolgáló</b> szakasz jelmagyarázatában lévő számokra utalnak
	Ez a jel hívja fel a figyelmét arra, hogy a termék használata során különös odafigyeléssel kell eljárnia.
	Vezeték nélküli adatátvitel

### 1.3 Termékhez kötődő szimbólumok

#### 1.3.1 Szimbólumok a terméken

A következő szimbólumokat használjuk a terméken:

	Viseljen védőszemüveget
RPM	Fordulat percenként
/min	Fordulat percenként
n	Névleges fordulatszám
	Átmérő
	II. érintésvédelmi osztály (kettős szigetelés)

### 1.4 Termékinformációk

A Hilti termékeket kizárólag szakember általi használatra szánták és a gépet csak engedéllyel rendelkező, szakképzett személy használhatja, javíthatja. Ezt a személyt minden lehetséges kockázati tényezőről tájékoztatni kell. A termék és tartozékai könnyen veszélyt okozhatnak, ha nem képzett személy dolgozik velük, vagy nem rendeltetészerűen használják őket.

A típusjelölés és a sorozatszám a típustáblán található.

- ▶ Jegyezze fel a sorozatszámot a következő táblázatba. Amennyiben kérdéssel fordul a képviselőünkhöz vagy a szervizhez, szüksége lesz ezekre a termékadatokra.

#### Termékadatok

Sarokcsiszoló	AG 230-24D
Generáció	04
Sorozatszám	

### 1.5 Megfelelőségi nyilatkozat

Kizárólagos felelősségünk tudatában kijelentjük, hogy ez a termék megfelel az érvényben lévő irányelveknek és szabványoknak. A megfelelőségi nyilatkozat másolatát a dokumentáció végén találja.

A műszaki dokumentáció helye:

Hilti Entwicklungsgesellschaft mbH | Zulassung Werkzeuge | Hiltistraße 6 | 86916 Kaufering, DE

## 2 Biztonság

### 2.1 Általános biztonsági tudnivalók az elektromos kéziszerszámokhoz

**⚠ FIGYELMEZTETÉS** Olvasson el minden biztonsági tudnivalót és utasítást. A biztonsági tudnivalók és utasítások betartásának elmulasztása áramütéshez, tűzhoz és/vagy súlyos testi sérüléshez vezethet.

Örizzen meg minden biztonsági tudnivalót és utasítást a jövőbeni használatához.

#### Munkahelyi biztonság

- ▶ **Tartsa tisztán a munkahelyét, és gondoskodjon a megfelelő megvilágításról.** Rendetlen munkahelyek és megvilágítatlan munkaterületek balesetekhez vezethetnek.
- ▶ **Ne dolgozzon az elektromos kéziszerszámmal olyan robbanásveszélyes környezetben, ahol éghető folyadékok, gázok vagy porok vannak.** Az elektromos kéziszerszámok szikrákat bocsáthatnak ki, amelyek meggyújthatják a port vagy a gyúlékony gőzöket.
- ▶ **Tartsa távol a gyerekeket és az idegen személyeket a munkahelytől, miközben az elektromos kéziszerszámot használja.** Ha elvonják a figyelmét a munkától, könnyen elveszítheti az uralmát a gép felett.

#### Elektromos biztonsági előírások

- ▶ **Az elektromos kéziszerszám csatlakozódugójának illeszkednie kell a dugaszolóaljzatba. A csatlakozódugót semmilyen módon sem szabad megváltoztatni. Védőföldeléssel ellátott elektromos kéziszerszámokhoz ne használjon csatlakozóadaptert.** Az eredeti csatlakozódugó és a hozzá illeszkedő csatlakozóaljzat csökkenti az elektromos áramütés kockázatát.

- ▶ **Ne érjen hozzá földelt felületekhez, például csövekhez, fűtőtestekhez, tűzhelyekhez és hűtőszekrényekhez.** Az áramütés veszélye megnövekszik, ha a teste le van földelve.
- ▶ **Tartsa távol az elektromos kéziszerszámokat az esőtől és a nedvesség hatásaitól.** Ha víz hatol be az elektromos kéziszerszámba, az növeli az elektromos áramütés kockázatát.
- ▶ **Ne használja a kábelt a rendeltetésétől eltérő célokra, vagyis az elektromos kéziszerszámot soha ne hordozza vagy akassza fel a kábelnél fogva, és soha ne húzza ki a hálózati csatlakozódugót a kábelnél fogva.** Tartsa távol a kábelt hőforrásoktól, olajtól, éles élektől és sarkaktól, mozgó gépkatrészekről. A sérült vagy összetekert vezeték növeli az elektromos áramütés kockázatát.
- ▶ **Ha az elektromos kéziszerszámmal szabadban dolgozik, akkor csak a szabadban való használatra engedélyezett hosszabbítót használjon.** A kültérre is alkalmas hosszabbítóvezeték használata csökkenti az áramütés kockázatát.
- ▶ **Használjon hibaáram-védőkapcsolót, ha az elektromos kéziszerszám nedves környezetben történő üzemeltetése nem kerülhető el.** A hibaáram-védőkapcsoló használata csökkenti az elektromos áramütés kockázatát.

### **Személyi biztonsági előírások**

- ▶ **Munka közben mindig figyeljen, ügyeljen arra, amit csinál, és meggondoltan dolgozzon az elektromos kéziszerszámmal.** Ne használja az elektromos kéziszerszámot, ha fáradt, illetve ha kábítószert, alkoholt vagy gyógyszer hatása alatt áll. Az elektromos kéziszerszámmal végzett munka közben már egy pillanatnyi figyelmetlenség is komoly sérülésekhez vezethet.
- ▶ **Viseljen személyi védőfelszerelést, és mindig viseljen védőszemüveget.** Az elektromos kéziszerszám alkalmazásának megfelelő személyi védőfelszerelések, úgymint porvédő álarc, csúszásbiztos védőcipő, védősapka és fülvédő használata csökkenti a személyi sérülések kockázatát.
- ▶ **Kerülje el az elektromos kéziszerszám akaratlan üzembe helyezését.** Mielőtt az elektromos kéziszerszámot az áramellátásra csatlakoztatja, felveszi, ill. szállítja, győződjön meg arról, hogy a gép ki van kapcsolva. Ha az elektromos kéziszerszám felemelése közben az újját a kapcsolón tartja, vagy ha a gépet bekapcsolt állapotban csatlakoztatja az áramforráshoz, az balesetekhez vezethet.
- ▶ **Az elektromos kéziszerszám bekapcsolása előtt feltétlenül távolítsa el a beállító szerszámokat vagy csavarkulcsokat.** Az elektromos kéziszerszám forgó részeiben felejtett beállító szerszám vagy csavarkulcs sérüléseket okozhat.
- ▶ **Kerülje el a normálistól eltérő testtartást.** Ügyeljen arra, hogy mindig biztosan álljon és megtartsa az egyensúlyát. Így az elektromos kéziszerszám felett váratlan helyzetekben is jobban tud uralkodni.
- ▶ **Viseljen megfelelő munkaruhát.** Ne viseljen bő ruhát vagy ékszereket. Tartsa távol a haját, a ruháját és a kesztyűjét a mozgó részekről. A bő ruhát, az ékszereket és a hosszú haját a mozgó alkatrészek magukkal rántathatják.
- ▶ **Ha az elektromos kéziszerszámra fel lehet szerelni a por elszívásához és összegyűjtéséhez szükséges berendezéseket, ellenőrizze, hogy azok megfelelő módon hozzá vannak kapcsolva a szerszámhoz, és rendeltetésüknek megfelelően működnek.** Porelszívó egység használata csökkenti a munka során keletkező por veszélyességi szintjét.

### **Az elektromos kéziszerszám használata és kezelése**

- ▶ **Ne terhelje túl a gépet.** Munkájához csak az arra szolgáló elektromos kéziszerszámot használja. A megfelelő elektromos kéziszerszámmal a megadott teljesítménytartományon belül jobban és biztonságosabban lehet dolgozni.
- ▶ **Ne használjon olyan elektromos kéziszerszámot, amelynek a kapcsolója elromlott.** Egy olyan elektromos kéziszerszám, amelyet nem lehet sem be-, sem kikapcsolni, veszélyes, és meg kell javíttatni.
- ▶ **Húzza ki a csatlakozódugót a dugaszolóaljzatból, mielőtt a gépen beállítási munkákat végez, tartozékokat cserél vagy tárolásra elteszi.** Ez az elővigyázatossági intézkedés meggátolja a gép szándékolatlan üzembe helyezését.
- ▶ **A használaton kívüli elektromos kéziszerszámokat olyan helyen tárolja, ahol azokhoz gyerekek nem férhetnek hozzá.** Ne hagyja, hogy olyan személyek használják az elektromos kéziszerszámot, akik nem ismerik a szerszámot, vagy nem olvasták el ezt az útmutatót. Az elektromos kéziszerszámok veszélyesek, ha azokat gyakorlatlan személyek használják.
- ▶ **Mindig gondosan tartsa karban az elektromos kéziszerszámot.** Ellenőrizze, hogy a mozgó alkatrészek kifogástalanul működnek-e, nincsenek-e beszorulva, és nincsenek-e eltörve vagy megrongálódva olyan alkatrészek, amelyek hátrányosan befolyásolhatják az elektromos kéziszerszám működését. Használat előtt javíttassa meg a gép megrongálódott alkatrészeit. Sok balesetnek a rosszul karbantartott elektromos kéziszerszám az oka.
- ▶ **Tartsa tisztán és élesen a vágószerszámokat.** Az éles vágóélekkel rendelkező és gondosan ápolott vágószerszámok ritkábban ékelődnek be, és azokat könnyebben lehet vezetni és irányítani.
- ▶ **Az elektromos kéziszerszámokat, tartozékokat, betétszerszámokat stb. a jelen utasítások figyelembevételével használja.** Vegye figyelembe a munkafeltételeket és a kivitelezendő munka

sajátosságait. Az elektromos kéziszerszám eredeti rendeltetésétől eltérő célokra való alkalmazása veszélyes helyzetekhez vezethet.

## Szerviz

- ▶ **Az elektromos kéziszerszámot csak szakképzett szerelő javíthatja, kizárólag eredeti pótalkatrészek felhasználásával.** Ez biztosítja, hogy az elektromos kéziszerszám biztonságos maradjon.

## 2.2 Biztonsági tudnivalók csiszoláshoz, csiszolópapírral történő csiszoláshoz, drótkéfével végzett munkálatokhoz, polírozáshoz és daraboláshoz:

- ▶ **Ez az elektromos kéziszerszám használható csiszolóként és darabológépként. Vegye figyelembe a géppel együtt szállított biztonsági tudnivalókat, utasításokat, ábrákat és adatokat.** A következő utasítások be nem tartása elektromos áramütést, tüzet okozhat és/vagy súlyos sérülésekhez vezethet.
- ▶ **Ez az elektromos kéziszerszám nem alkalmas csiszolópapírral történő csiszolásra, drótkéfével végzett munkára és polírozásra.** Ha nem rendeltetésének megfelelően használja az elektromos kéziszerszámot, akkor az veszélyes kialakulásához és sérülésekhez vezethet.
- ▶ **Ne használjon olyan tartozékokat, amelyeket a gyártó nem kimondottan jelen elektromos kéziszerszámhoz tervezett és ajánlott.** Az, hogy a tartozékok rögzíteni tudja az elektromos kéziszerszámon, még nem garantálja a biztonságos használatot.
- ▶ **A betétszerszám megengedett fordulatszámának legalább olyan magasnak kell lennie, mint az elektromos kéziszerszámon feltüntetett legnagyobb fordulatszámnak.** A megengedettnél gyorsabb forgás következtében a tartozék eltörhet és lerepülhet.
- ▶ **A betétszerszám külső átmérőjének és vastagságának meg kell felelnie az elektromos kéziszerszám megadott méretének.** A hibásan méretezett betétszerszámokat nem lehet megfelelően védeni vagy kontrollálni.
- ▶ **A menetbetétes betétszerszámoknak pontosan kell illeszkedniük az elektromos kéziszerszám csiszolóorsójára.** A karima segítségével szerelt betétszerszámok esetében a betétszerszám lyukátmérőjének a karima befogóátmérőjéhez kell illeszkednie. Azok a betétszerszámok, amelyek nem pontosan illeszkednek az elektromos kéziszerszámmra, egyenetlenül forognak, erősen rezegnek, minek következtében elvesztheti a gép fölötti ellenőrzést.
- ▶ **Ne használjon sérült betétszerszámokat. Minden egyes alkalmazás előtt ellenőrizze a betétszerszámokat.** Vizsgálja meg a csiszolótárcsákat a szilánkok lepattanása, repedések tekintetében, ellenőrizze, hogy a csiszolótányéron vannak-e repedések, az nem kopott-e, vagy nem használdott-e el erősen, ellenőrizze, hogy a drótkéfe drótjai nem lazultak-e ki, vagy nem törtek-e ki. Ha az elektromos kéziszerszám vagy a betétszerszám leesik, ellenőrizze, hogy az megsérült-e a leesés során, vagy használjon sérülésmentes betétszerszámot. Miután ellenőrizte és behelyezte a betétszerszámot, ügyeljen arra, hogy ön és az ön közelében lévő személyek a forgó betétszerszám síkján kívül tartózkodjanak, majd működtesse a gépet egy percig a legnagyobb fordulatszámmon. A sérült betétszerszámok többnyire eltörnek ezalatt a tesztidőszak alatt.
- ▶ **Viseljen személyi védőfelszerelést. Az alkalmazásnak megfelelően használjon arcvédőt, szemvédőt vagy védőszemüveget. Ha célszerű, akkor viseljen porvédő maszkot, hallásvédő felszerelést, védőkesztyűt vagy speciális kötényt, amely távol tartja az apró csiszoló- és anyagrészcsecskéket.** Óvja a szemét az egyes alkalmazások során keletkező kirepülő idegen testektől. A por- és a légzőmaszk szűrő az alkalmazás során keletkező port. Ha hosszú ideig van kitéve erős zajnak, halláskárosodást szenvedhet.
- ▶ **Ügyeljen arra, hogy a többi személy biztonságos távolságra tartózkodjon az Ön munkaterületétől. Mindenkinek, aki belép a munkaterületre, egyéni védőfelszerelést kell viselnie.** A munkadarabról letört részek vagy a betétszerszám eltört darabjai szétrepülhetnek, és sérüléseket okozhatnak a közvetlen munkaterületen kívül is.
- ▶ **Az elektromos kéziszerszámot csak a szigetelt markolatoknál fogja meg, ha olyan munkát végez, amelynek során a betétszerszám rejtett elektromos vezetéket vagy a saját elektromos csatlakozókábelét találhatja el.** Ha a gép elektromos feszültséget vezetó vezetékhez ér, akkor a gép fém részei feszültség alá kerülhetnek és ez elektromos áramütéshez vezethet.
- ▶ **Tartsa távol az elektromos csatlakozókábelt a forgó betétszerszámoktól.** Ha elveszti a gép fölötti uralmat, akkor a gép átvághatja vagy elkaphatja az elektromos csatlakozókábelt, és a keze vagy a karja a forgó betétszerszámhoz érhet.
- ▶ **Soha ne tegye le az elektromos kéziszerszámot addig, míg a betétszerszám nem áll le teljesen.** A forgó betétszerszám hozzáférhető a felülethez, melyre helyezte, minek következtében elvesztheti az elektromos kéziszerszám fölötti uralmat.
- ▶ **Szállítás, mozgatás közben ne működtesse az elektromos kéziszerszámot.** A forgó betétszerszám elkaphatja a ruházatát, ha véletlenül hozzáfér ahhoz, és a betétszerszám belefűródhat a testébe.

- ▶ **Tisztítsa rendszeresen az elektromos kéziszerszám szellőzőnyílásait.** A motor kompresszora port szív be a gépházba, a vastagon felgyülemlett fémpor elektromos veszélyt okozhat.
- ▶ **Ne használja az elektromos kéziszerszámot gyúlékony anyagok közelében.** A gépből kiugró szikra meggyújthatja ezeket az anyagokat.
- ▶ **Ne használjon olyan betétszerszámokat, amelyekhez folyékony hűtőanyag szükséges.** Víz vagy egyéb folyékony hűtőanyag használata elektromos áramütést okozhat.

#### Visszacsapódás és a megfelelő figyelmeztetések

A gép visszacsapódása egy forgó betétszerszám, például egy csiszolótárcsa, csiszolótányér, drótkefe stb. beakadása vagy blokkolása következtében fellépő hirtelen reakció. A betétszerszám beakadása vagy blokkolása a forgó betétszerszám hirtelen leállítását okozza. Ezáltal a kontrollálatlan elektromos szerszám a blokkolásban lévő betétszerszám forgásirányával ellentétes irányba halad.

Ha pl. egy csiszolótárcsa megakad vagy blokkolódik a munkadarabban, akkor a munkadarabra belemerülő csiszolótárcsa széle beakadhat, ennek következtében a csiszolótárcsa kitérhet vagy visszacsapódást okozhat. Ekkor a csiszolótárcsa a gépet kezelő személy felé vagy tőle távolodó irányba mozoghat, aszerint, hogy a blokkolásban található tárcsa milyen irányban forog. Közben a csiszolótárcsa eltérhet.

A visszacsapódás az elektromos kéziszerszám helytelen vagy hibás használatának következménye. Megfelelő óvintézkedésekkel, amelyekről a későbbiekben olvashat, a gép visszacsapódása megakadályozható.

- ▶ **Tartsa biztosan az elektromos kéziszerszámot, és vegyen fel a testével és karjaival olyan pozíciót, amelyben fel tudja fogni a gép visszacsapódásából adódó erőket.** Ha van a gépen kiegészítő markolat, akkor azt használja mindig, így a lehető legnagyobb kontrollt tudja kifejteni a visszacsapódásból származó erőkre és a gép gyorsjárata során jelentkező reakciónyomatékra. A gépet kezelő személy a megfelelő óvintézkedések megtétele által uralhatja a visszacsapódásból és a reakciónyomatékból származó erőket.
- ▶ **Soha ne közelítse a kezét a forgó betétszerszámhoz.** Visszacsapódás során a betétszerszám áthaladhat a keze fölött.
- ▶ **Ne tartózkodjon abban a tartományban, amelybe a visszacsapódás következtében az elektromos kéziszerszám bekerülhet.** A visszacsapódás következtében az elektromos kéziszerszám a blokkolásban lévő csiszolótárcsa mozgásával ellentétes irányba halad.
- ▶ **Különösen óvatosan dolgozzon sarkok, éles peremek stb. közelében. Akadályozza meg, hogy a betétszerszám visszapattanjon a munkadarabról, vagy hogy beszoruljon abba.** A sarkoknál, az éles peremeknél vagy visszapattanásokról a forgó betétszerszám hajlamos a beszorulásra. Ez a gép fölötti uralom elvesztését vagy a gép visszacsapódását okozza.
- ▶ **Ne használjon lánc- vagy fogazott fűrészlapot.** Az ilyen betétszerszám gyakran visszacsapódást okoz, vagy az elektromos kéziszerszám fölötti uralom elvesztéséhez vezet.

#### Különleges biztonsági tudnivalók csiszoláshoz és daraboláshoz:

- ▶ **Kizárólag az elektromos kéziszerszámhoz engedélyezett csiszolótestet és ahhoz tervezett védőburkolatot használjon.** Azokat a csiszolótesteket, amelyeket nem az adott elektromos kéziszerszámhoz terveztek, nem lehet megfelelően védeni és nem biztonságosak.
- ▶ **A hajlított csiszolótárcsákat úgy kell felszerelni, hogy a csiszolófelület a védőburkolat pereme alatt legyen.** A szakszerűtlenül felszerelt csiszolótárcsa, amely a védőburkolat pereme alól kilóg, nem védhető megfelelően.
- ▶ **A védőburkolatot biztonságosan kell felszerelni az elektromos kéziszerszámra, és a lehető legnagyobb fokú biztonság érdekében úgy kell beállítani, hogy a csiszolótest lehető legkisebb része matyasszon szabadon a kezelő felé.** A védőburkolat óvja a kezelőszemélyt a letöredező daraboktól, a csiszolótesttel való véletlenszerű érintkezéstől, valamint a szikráktól, amelyek meggyújthatják a ruházatot.
- ▶ **A csiszolótesteket csak az ajánlott alkalmazási lehetőségekre szabad használni.** Például: **Soha ne csiszoljon a darabolótárcsa oldalfelületével.** A darabolótárcsát a tárcsa élével történő anyaglehordásra tervezték. Ha ezt a csiszolótestet oldalirányú erőhatások érik, akkor azok széttörhetik a tárcsát.
- ▶ **A kiválasztott csiszolótárcsához mindig sérülésmentes, megfelelő méretű és alakú szorítókarimát használjon.** A megfelelő karima megtámasztja a csiszolótárcsát és ezáltal csökkenti a tárcsatörés veszélyét. A darabolótárcsákhoz használt karima eltérhet a többi csiszolótárcsa karimáitól.
- ▶ **Ne használja nagyobb elektromos kéziszerszámok elkopott csiszolótárcsáit.** A nagyobb elektromos kéziszerszámokhoz használt csiszolótárcsákat nem a kisebb elektromos kéziszerszámok magasabb fordulatszámára tervezték, ezért eltérhetnek.

#### További különleges biztonsági tudnivalók csiszoláshoz és daraboláshoz:

- ▶ **Kerülje el a darabolótárcsa blokkolását vagy a túl nagy rászorítóerőt. Ne végezzen túlságosan mély vágásokat.** A darabolótárcsa túlterhelése növeli az igénybevételt, valamint a tárcsák hajlamoságát a megakadásra vagy a blokkolásra. Ezáltal megnő a visszacsapódás vagy a csiszolótest törésének lehetősége.

- ▶ **Ne tartózkodjon a forgó darabolótárcsa előtti és mögötti tartományban.** Ha a darabolótárcsát a munkadarabban önmagától elfelé mozgatja, akkor visszacsapódás esetén az elektromos kéziszerszám a forgó tárcsájával egyenesen Ön felé vágódik.
- ▶ **Ha a darabolótárcsa beszorul vagy Ön megszakítja a munkát, kapcsolja ki a gépet, és tartsa nyugodtan addig, míg a tárcsa leáll. Soha ne próbálja meg a még forgó darabolótárcsát kihúzni a vágatból, egyébként a gép visszacsapódhat.** Állapítsa meg és szüntesse meg a beszorulás okát.
- ▶ **Ne kapcsolja be újra az elektromos kéziszerszámot addig, amíg az a munkadarabban van. Mielőtt nagy odafigyeléssel folytatná a vágást, működtesse a darabolótárcsát addig, amíg az eléri a teljes fordulatszámot.** Ellenkező esetben a tárcsa megakadhat, kiugorhat a munkadarabból, vagy a gép visszacsapódását okozhatja.
- ▶ **A beragadt darabolótárcsa a gép visszacsapódását okozhatja. Ennek elkerülése érdekében támassza ki a lemezeket vagy a nagyobb munkadarabokat.** A nagyobb munkadarabok behajolhatnak saját súlyuk alatt. A munkadarabot a tárcsa mindkét oldalán alá kell támasztani, mind a daraboláshoz közeli, mind az él felőli oldalon.
- ▶ **Legyen különösen óvatos, ha meglévő falakon vagy más, be nem látható területen végez „merülővágást“.** A bemerülő darabolótárcsa a gép visszacsapódását okozhatja gáz- vagy vízvezetéken, elektromos vezetéken vagy más objektumon végzett vágás közben.

## 2.3 Kiegészítő biztonsági tudnivalók

### Személyi biztonsági előírások

- ▶ A terméket csak kifogástalan műszaki állapotban használja.
- ▶ Soha ne végezzen módosításokat vagy változtatásokat a gépen.
- ▶ Kerülje a forgó részekkel való érintkezést – sérülésveszély!
- ▶ A szerszámcseré közben is viseljen védőkesztyűt. A betétszerszám érintése vágási és égési sérüléseket okozhat.
- ▶ A munka megkezdése előtt tisztázza a munka során keletkező por veszélyességi besorolását. Használjon hivatalosan engedélyezett védelmi osztályú ipari porszívót, amely megfelel a helyi porvédelmi előírásoknak. Ólomtartalmú festékek, ásványok és a fém, néhány fajtája, beton / téglafalazat / kvarctartalmú kövezet, valamint ásványok és fémek pora káros lehet az egészségre.
- ▶ Gondoskodjon a munkaterület jó szellőzéséről és szükség esetén viseljen az adott porhoz megfelelő légzőmaszkot. Ezen porok belélegzése vagy érintése a gép kezelőjénél vagy a közelében tartózkodóknál allergiás reakciót válthat ki, és/vagy légzési nehézséget okozhat. Bizonyos porok, mint például a tölgyfa vagy a bükkfa pora rákkeltő, különösen ha feldolgozási adalékanyagokkal (kromát, favédő anyagok) együtt használják azokat. Az azbeszttartalmú anyagokat csak szakemberek munkálthatják meg.
- ▶ Tartson munkaszüneteket és végezzen gyakorlatokat ujjai jobb vérellátása érdekében. Hosszabb idejű munkavégzés esetén a rezgések zavart okozhatnak az ujjak, a kéz és a csukló véredényeiben vagy idegrendszerében.

### Elektromos biztonsági előírások

- ▶ A munka megkezdése előtt ellenőrizze a munkaterületet, hogy nincsenek-e rejtett elektromos vezetékek, ill. gáz- és vízcsövek. A külső fémrészek áramütést okozhatnak, ha munka közben véletlenül megsérül egy elektromos vezeték.

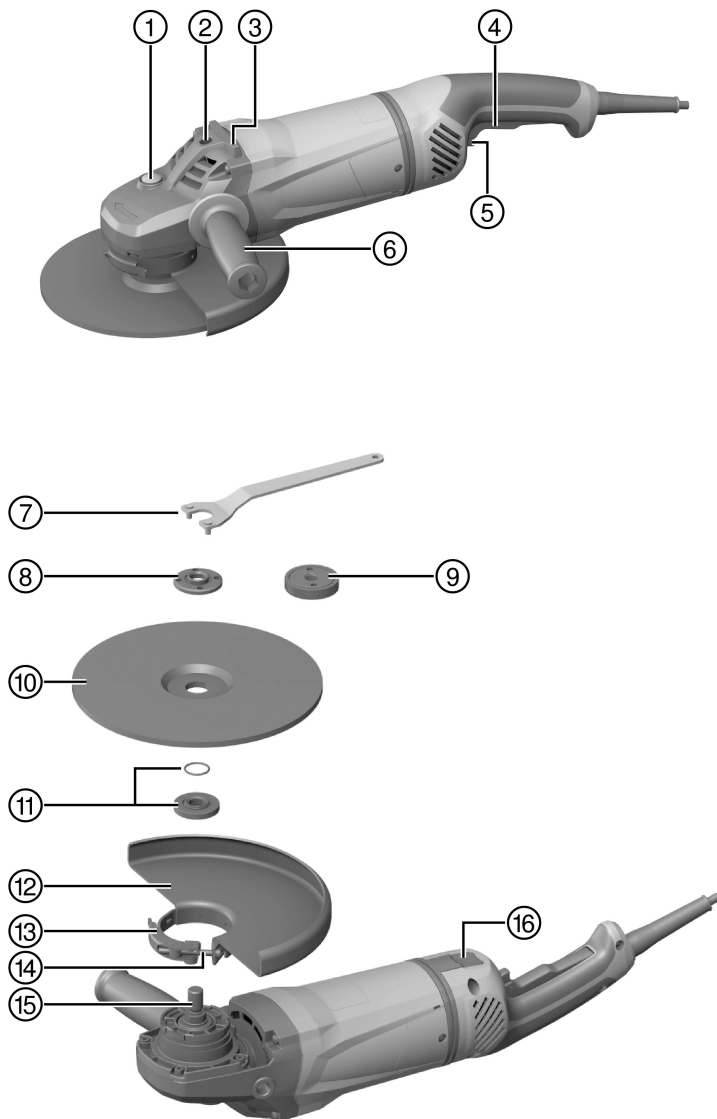
### Az elektromos kéziszerszámok gondos kezelése és használata

- ▶ Soha ne használjon darabolótárcsát csiszolóshoz.
- ▶ Húzza meg erősen a betétszerszámot és a karimát. Ha a betétszerszám és a karima nincs erősen meghúzva, akkor kikapcsolás után fennáll a veszély, hogy a betétszerszám a motor fékezéskor leold a orsról.
- ▶ A csiszolótárcsa kezelésével és tárolásával kapcsolatosan vegye figyelembe a gyártó utasításait.



### 3 Leírás

#### 3.1 Termékáttekintés



- |   |                            |   |   |
|---|----------------------------|---|---|
| ① | Orsrögzőtő gomb            | ⑨ | <b>Kwik lock</b> gyorsrögzőtő anya (opcionális) |
| ② | Menetes hüvely markolathoz | ⑩ | Daraboló köszörűtárcsa                          |
| ③ | Tartópecek                 | ⑪ | Szorítókarima O-gyűrűvel                        |
| ④ | Be-/kikapcsoló gomb        | ⑫ | Védőburkolat                                    |
| ⑤ | Biztonsági kioldó          | ⑬ | Szorítókar                                      |
| ⑥ | Oldalsó markolat           | ⑭ | Beállítócsavar                                  |
| ⑦ | Feszítőkulcs               | ⑮ | Orsó  |
| ⑧ | Feszítőanya                | ⑯ | Kioldógomb (az elfordítható markolathoz)        |

### 3.2 Rendeltetésszerű géphasználat

A leírt termék egy kézi vezetésű, elektromos sarokcsiszoló. A gépet fémből vagy ásványi alapú anyagból készült tárgyak vízhasználat nélküli daraboló köszörülésére és nagyoló csiszolására tervezték. A gép csak száraz körülmények között történő csiszolásra, illetve vágásra használható.

Csak a típusablán feltüntetett feszültségen és frekvencián szabad a gépet üzemeltetni.

- Ásványi anyagok daraboló köszörülése, bemetszése és nagyoló csiszolása csak a megfelelő védőburkolat (opcionálisan megvásárolható) használata mellett megengedett.
- Ásványi aljakat, pl. beton vagy kő megmunkálásakor porelszívó feltét használata erre alkalmas **Hilti** porelszívóval együtt kötelező.

### 3.3 Szállítási terjedelem

Sarokcsiszoló, védőburkolat, oldalsó markolat, szorítókarima, szorítóanya, feszítőkulcs, használati utasítás. A termékéhez jóváhagyott további rendszertartozékokat a **Hilti** Központban vagy a **www.hilti.group** oldalon talál

### 3.4 Indításiáram-korlátozás

Az elektromos indításiáram-korlátozóval a bekapcsolási áram annyira van lekorlátozva, hogy a hálózati biztosíték ne oldjon ki. Ezzel elkerülhető a gép lökészerű elindulása.

### 3.5 Állandó fordulatszámot biztosító elektronika/fordulatszám-szabályozó elektronika

Az elektromos fordulatszám-szabályozás közel állandó értéken tartja a fordulatszámot az üresjáratú és a terhelt fordulatszám között. Ez optimális anyagmegmunkálást eredményez az állandó terhelés melletti fordulatszámmon.

### 3.6 Active Torque Control (ATC)

Az elektronika felismeri a tárcsa elakadásának veszélyét, és a gép lekapcsolásával megakadályozza az orsó továbbforgását.

Ha kiold az ACT-rendszer, helyezze újra üzembe a gépet. Ehhez először oldja ki a be-/kikapcsolót, majd kapcsolja be újra.



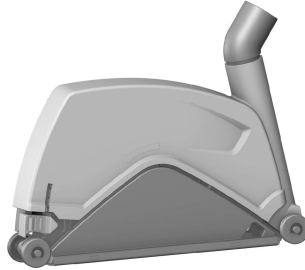
Az ATC-rendszer üzemzavara esetén az elektromos kéziszerszám csak erősen csökkentett fordulatszámmon és forgatónyomatékkal működik. Javítsa meg a gépet a **Hilti** Szervizben.

### 3.7 Áramfüggő gépvédelem

Az áramfüggő motorvédelem felügyeli az áramfelvételt, és védi a gépet a túlterheléstől.

A túl nagy rászorító erőből származó motortúlterhelésnél a gép érezhetően leveszi a teljesítményt, vagy akár meg is állhat. A megállást el kell kerülni.

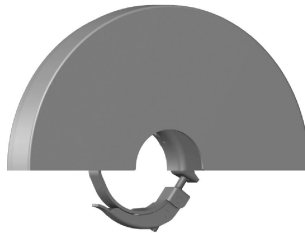
### 3.8 DC-EX 230/9" porelvezető fedél (darabolás) vezetőszánnal (tartozék)



Porelvezető fedél nélkül tilos ásványianyag-tartalmú felületen daraboló köszörülést és bemetszéseket végezni.

**VIGYÁZAT** Ezt a burkolatot tilos fémfelületek megmunkálására használni.

### 3.9 Fedőlemez védőburkolat (tartozék)



Fémes anyagok megmunkálása során egyes csiszolótárcsával végzett nagyoló csiszoláshoz és darabolótárcsákkal végzett daraboló köszörüléshez a fedőlemezzel rendelkező védőburkolatot használja.

## 4 Fogyóanyagok

Csak műgyanta kötésű és szálerősített kivételű, max. 230 mm Ø tárcsák használhatóak, amelyek legalább 6500 ford./perc fordulatszámhoz és 80 m/s kerületi sebességhez engedélyezettek.

A tárcsavastagság max. 8 lehet.

**FIGYELEM!** Darabolótárcsával végzett darabolás és bemetszés során mindig használja a fedőlemez védőburkolatot vagy egy teljesen zárt porelvezető fedelet.

#### Tárcsák

	Alkalmazás	Rövidítés	Aljzat
Abrázív daraboló köszörűtárcsa	Daraboló köszörülés, bemetszés	AC-D	fémes
Gyémánt daraboló köszörűtárcsa	Daraboló köszörülés, bemetszés	DC-D	ásványi
Abrázív nagyoló csiszolótárcsa	Nagyoló csiszolás	AG-D	fémes

## A tárcsák hozzárendelése a használt felszereléshez

Tétel	Felszerelés	AC-D	AG-D	DC-D
A	Védőburkolat	-	X	X
B	Fedőlemez védőburkolat	X	-	X
C	Porelvezető fedél (darabolás) DC-EX 230/9"	-	-	X
D	Oldalsó markolat	X	X	X
E	Kengyelfogantyú DC BG 230/9" (választható D esetén)	X	X	X
F	Feszítőanya	X	X	X
G	Szorítókarima	X	X	X
H	<b>Kwik lock</b> (választható F esetén)	X	X	X

## 5 Műszaki adatok

### 5.1 Sarokcsiszoló

A gép névleges feszültségét, névleges áramfelvételét, frekvenciáját, valamint névleges teljesítményfelvételét az adott országra vonatkozó típusablán találja.

Generátorral vagy transzformátorral történő üzemeltetés esetén ezek leadott teljesítményének a gép típusabláján megadott teljesítmény kétszeresének kell lennie. A transzformátor vagy a generátor üzemi feszültsége mindig essen a gép névleges feszültségfelvételi értékeinek +5%-os és -15%-os határa közé.

	AG 230-24D
<b>Névleges fordulatszám</b>	6 500 ford./perc
<b>Maximális tárcsaátmérő</b>	230 mm
<b>Menetátmérő</b>	M14
<b>Menethossz</b>	22 mm
<b>A 01 EPTA-eljárásnak megfelelő tömeg</b>	6,5 kg

### 5.2 Zajinformációk és rezgési értékek az EN 60745 szabvány szerint

A jelen útmutatókban megadott hangnyomás- és rezgésértékeket egy szabványosított mérési eljárás keretében mértük meg, és alkalmasak elektromos kéziszerszámok egymással történő összehasonlítására. Az értékek emellett alkalmasak az expozíció előzetes megbecsülésére.

A megadott adatok az elektromos szerszám fő alkalmazási területeire vonatkoznak. Ha az elektromos kéziszerszámot más célra, eltérő betétszerszámokkal használják, vagy nem megfelelően tartják karban, akkor az adatok eltérőek lehetnek. Ez jelentősen megnövelheti az expozíciókat a munkaidő teljes időtartama alatt. Az expozíció pontos megbecsüléséhez azokat az időszakokat is figyelembe kell venni, amikor a gépet lekapcsolták, vagy a gép ugyan működik, de ténylegesen nincs használatban. Ez jelentősen csökkentheti az expozíciókat a munkaidő teljes időtartama alatt.

Hozzon kiegészítő intézkedéseket a kezelő védelme érdekében a hang és/vagy a rezgés hatásai ellen, mint például: Elektromos kéziszerszámok és betétszerszámok karbantartása, a gépkezelő kezének melegen tartása, a munkafolyamatok megszervezése.

#### Zajkibocsátási értékek

	AG 230-24D
<b>Hangteljesítmény (<math>L_{WA}</math>)</b>	105 dB(A)
<b>Kibocsátási hangnyomásszint (<math>L_{pA}</math>)</b>	94 dB(A)
<b>Hangnyomásszint bizonytalanság (<math>K_{pA}</math>)</b>	3 dB(A)

#### Rezgési összértékek

Más alkalmazások, mint pl. a darabolás, ettől eltérő vibrációs értékeket eredményezhetnek.

	AG 230-24D
<b>Felületcsiszolás rezgéscsillapító fogantyúval (<math>a_{h,AG}</math>)</b>	5,8 m/s <sup>2</sup>
<b>Bizonytalanság (K)</b>	1,5 m/s <sup>2</sup>

## 6 Üzemeltetés

### 6.1 A munkahely előkészítése

#### VIGYÁZAT

**Sérülésveszély!** A termék véletlen elindítása.

- ▶ A gép beállítása vagy az alkatrészek cseréje előtt húzza ki a hálózati csatlakozót.

Vegye figyelembe a dokumentumban és a terméken található biztonsági utasításokat és figyelmeztetéseket.

### 6.2 Oldalsó markolat felszerelése

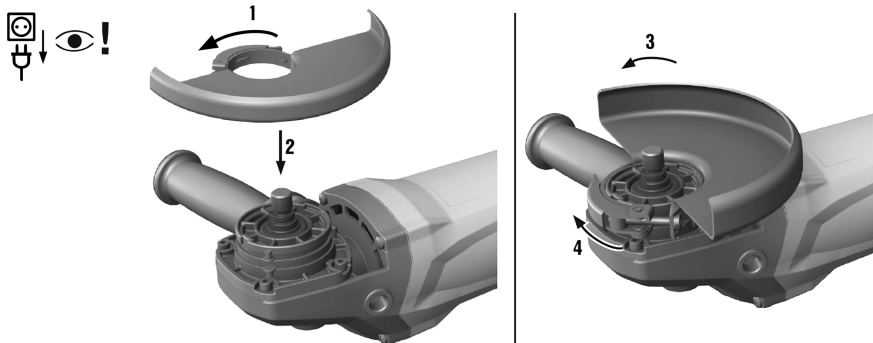
- ▶ Csavarja be az oldalsó markolatot az erre szolgáló menetes hüvelyek egyikébe.

### 6.3 Védőburkolat vagy védőburkolat fedőlemez

- ▶ Olvassa el a megfelelő védőburkolat szerelési útmutatóját.

#### 6.3.1 A védőburkolat vagy a fedőlemez védőburkolat felszerelése

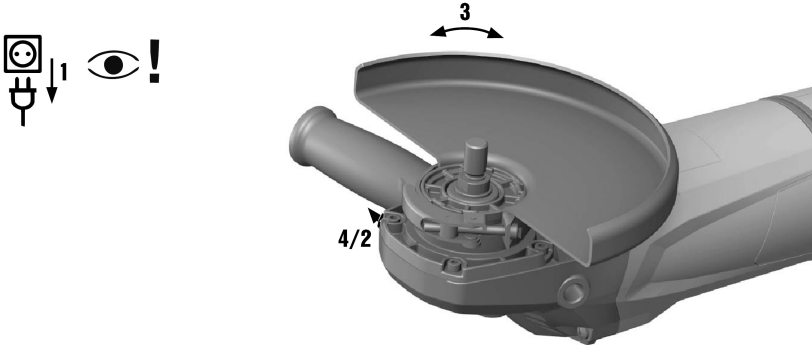
A védőburkolaton kódolás található, amely biztosítja, hogy csak a megfelelő védőburkolat legyen felszerelhető. Ezenkívül a kódoló pecek megakadályozza, hogy a védőburkolat ráessen a szerszámmra.



1. Nyissa ki a szorítókart.
2. Helyezze a védőburkolatot a kódoló pecekkel a gépej tengelynyakán lévő kódoló horonyba.
3. Fordítsa a védőburkolatot a kívánt pozícióba.
4. A védőburkolat rögzítéséhez zárja a szorítókart.

A védőburkolat az állítócsavar segítségével a megfelelő befogható átmérőre van beállítva. Ha túl enyhe a felhelyezett védőburkolat szorítása, akkor az állítócsavar kis meghúzásával növelheti a feszítőerőt.

### 6.3.2 A védőburkolat vagy a fedőlemezes védőburkolat beállítása



1. Nyissa ki a szorítókart.
2. Fordítsa a védőburkolatot a megfelelő pozícióba.
3. A védőburkolat rögzítéséhez zárja a szorítókart.

### 6.3.3 A védőburkolat leszerelése

1. Nyissa a szorítókart.
2. Fordítsa el a védőburkolatot, míg a kódoló pecek egybe nem esik a kódoló horronnyal, majd vegye le a védőburkolatot.

## 6.4 Betétszámok fel- és leszerelése

### VIGYÁZAT

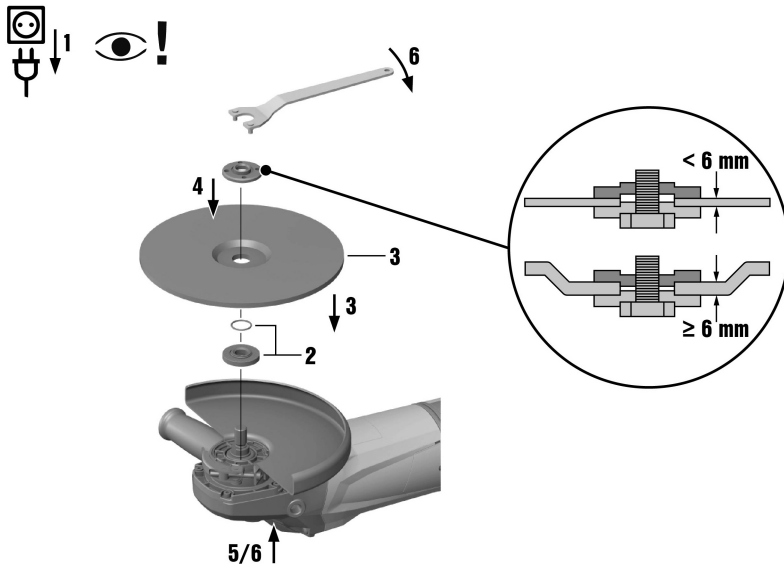
**Sérülésveszély.** A betétszám forró lehet.

- ▶ A betétszám cseréjekor viseljen védőkesztyűt.



A gyémánttárcsákat cserélni kell, mihamarabb jelentősen csökken vágó-, ill. csiszolóteljesítményük. Ez általában akkor következik be, ha a gyémántszegmensek magassága 2 mm-nél (1/16") kisebb. Az egyéb tárcsatípusokat akkor kell cserélni, ha a vágóteljesítmény jelentősen csökken, vagy a sarokcsiszoló részei (a tárcsán kívül) a munkadarabhoz hozzáérnek. Az abrazív tárcsákat a szavatossági idő elteltével kell cserélni.

#### 6.4.1 A betétszerszám beszerelése



1. Húzza ki a hálózati dugót a csatlakozóaljzatból.
2. Tisztítsa meg a szorítókarimát és a feszítőanyát.
3. Ellenőrizze, hogy az O-gyűrű benne van-e a szorítókarimában és sértetlen állapotban van-e.

##### Eredmény

Az O-gyűrű megsérült.

Nincs a szorítókarimában O-gyűrű.

► Helyezzen be új szorítókarimát O-gyűrűvel.

4. Helyezze a szorítókarimát az orsóra.
5. Helyezze fel a betétszerszámot.
6. Húzza meg a feszítőanyát az alkalmazott szerszámnak megfelelően.
7. Nyomja meg az orsórögzítő gombot és tartsa lenyomva.
8. Húzza meg a feszítőkulccsal a feszítőanyát, engedje fel az orsórögzítő gombot, majd távolítsa el a feszítőkulcsot.

#### 6.4.2 A betétszerszám kiserelése

1. Húzza ki a hálózati dugót a csatlakozóaljzatból.

##### VIGYÁZAT

**Törés- és sérülésveszély.** Ha az orsórögzítő gombot megnyomja, miközben az orsó forog, a betétszerszám leoldódhat.

► Az orsórögzítő gombot csak álló orsó esetén nyomja meg.

2. Nyomja meg az orsórögzítő gombot és tartsa lenyomva.
3. A feszítőkulcsot felhelyezve, majd az óramutató járásával ellentétes irányba forgatva oldja a feszítőanyát.
4. Engedje el az orsórögzítő gombot, és vegye ki a betétszerszámot.

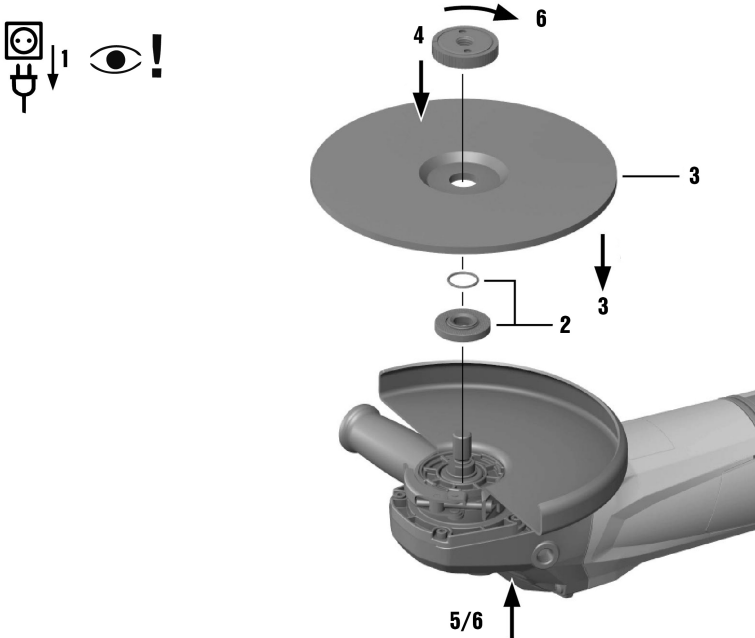
### 6.4.3 Kwik lock gyorsrögztítő anyával rendelkező betétszerszám felszerelése

#### VIGYÁZAT

**Törésveszély.** A túl nagy kopás miatt a **Kwik lock** gyorsrögztítő anyája eltörhet.

- ▶ Ügyeljen arra, hogy munkavégzés közben a **Kwik lock** gyorsrögztítő anyája ne érjen hozzá a megmunkálendő felülethez.
- ▶ Ne használja a **Kwik lock** gyorsrögztítő anyát, ha az sérült.

A feszítőanya helyett opcionálisan **Kwik lock** gyorsrögztítő anyát is használhat. Használatával más szerszám nélkül cserélhet betétszerszámokat.



1. Húzza ki a hálózati dugót a csatlakozójelzatról.
2. Tisztítsa meg a szorítókarimát és a gyorsrögztítő anyát.
3. Ellenőrizze, hogy az O-gyűrű benne van-e a szorítókarimában és sértetlen állapotban van-e.

#### **Eredmény**

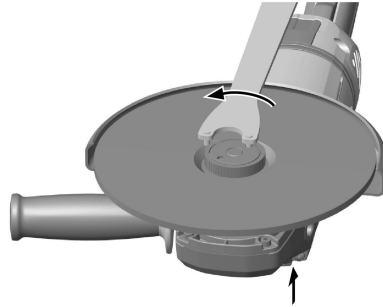
Az O-gyűrű megsérült.

Nincs a szorítókarimában O-gyűrű.

- ▶ Helyezzen be új szorítókarimát O-gyűrűvel.
4. Helyezze a szorítókarimát formazáró módon, elfordulásbiztosan az orsóra.
  5. Helyezze fel a betétszerszámot.
  6. Csavarja fel a **Kwik lock** gyorsrögztítő anyát addig, amíg az fel nem ül a csiszolótárcsára.
    - ◀ A **Kwik lock** feliratnak felcsavarozott állapotban láthatónak kell lennie.
  7. Nyomja meg az orsórögztítő gombot és tartsa lenyomva.
  8. Fordítsa tovább erősen, kézzel az óramutató járásával megegyező irányba a betétszerszámot addig, míg a **Kwik lock** gyorsrögztítő anyája nincs erősen meghúzva, majd engedje el az orsórögztítő gombot.



#### 6.4.4 Kwik lock gyorsrögzítő anyával rendelkező betétszám leszerelése



1. Húzza ki a hálózati dugót a csatlakozóaljzattól.

#### VIGYÁZAT

**Törés- és sérülésveszély.** Ha az orsrögzítő gombot megnyomja, miközben az orsó forog, a betétszám leoldódhat.

- ▶ Az orsrögzítő gombot csak álló orsó esetén nyomja meg.

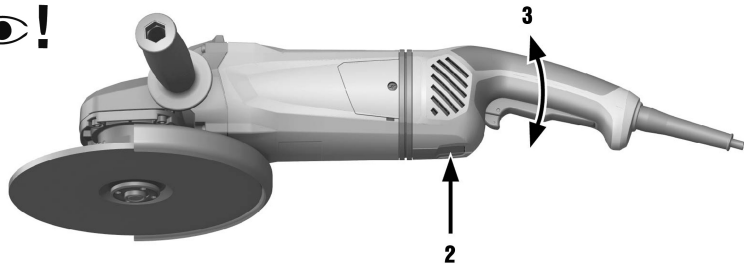
2. Nyomja meg az orsrögzítő gombot és tartsa lenyomva.
3. Lazítsa meg a **Kwik lock** gyorsrögzítő anyát kézzel balra elforgatva.
4. Ha a **Kwik lock** gyorsrögzítő anyája kézzel nem lazítható ki, helyezze a feszítőkulcsot a gyorsrögzítő anyára, majd forgassa el balra.



A **Kwik lock** gyorsrögzítő anyája későbbi sérüléseinek megelőzésére soha ne használjon csőfogót.

5. Engedje el az orsrögzítő gombot, és vegye ki a betétszámot.

#### 6.5 A markolat beállítása



#### FIGYELMEZTETÉS

**Sérülésveszély** Nem biztosítható a gép stabilitása, amennyiben a markolatot üzemelés közben állítják be, aminek hatására balesetveszélyes helyzet áll elő.

- ▶ A gép üzemelése közben ne forgassa el a markolatot.
- ▶ Győződjön meg arról, hogy a markolat a három lehetséges pozíció egyikében van reteszelve.

1. Húzza ki a hálózati dugót a csatlakozóaljzattól.
2. Nyomja meg a kioldógombot.
3. Fordítsa el a markolatot ütközésig balra vagy jobbra.
4. Engedje el a kioldógombot, és a kireteszelő karral rögzítse újra a markolatot.

**6.6 Csiszolás****⚠ VIGYÁZAT**

**Sérülésveszély.** A betétszerszám hirtelen blokkolódhat vagy beakadhat.

- ▶ Mindig az oldalmarkolattal (vagy az opcionális kengyelmarkolattal) használja a gépet, és tartsa erősen mindkét kézzel.

**6.6.1 Daraboló köszörülés**

- ▶ Daraboló köszörülés során közepes elötollással dolgozzon, és a gépet, ill. a daraboló köszörütárcsát soha ne akassza meg a darabolás síkjában (kb. 90°-os szögben álljon a darabolás síkjára).

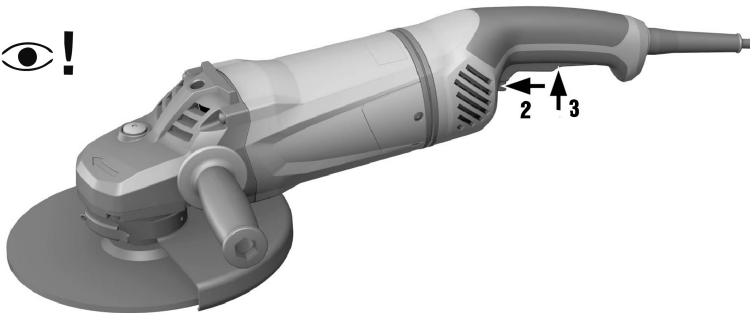


Idomok és kisebb zártszelvények darabolásához a darabolást a darabolótárcsát a legkisebb keresztmetszethez helyezve végezze.

**6.6.2 Nagyoló csiszolás****⚠ VIGYÁZAT**

**Sérülésveszély.** A daraboló tárcsa darabokra törhet és sérüléseket okozhat.

- ▶ Soha ne használjon daraboló köszörütárcsát nagyoló csiszoláshoz.
- ▶ Mozgassa a gépet, enyhe nyomás mellett, 5°–30°-os szögállással oda-vissza.
  - ◀ Így a munkadarab nem forrósodik fel túlságosan, nem színeződik el és nem képződnek hornyok.

**6.7 Bekapcsolás**

1. Helyezze be a gép csatlakozódugóját az aljzatba.
2. A be-/kikapcsoló gomb kioldásához nyomja meg a biztonsági kioldót.
3. Nyomja be teljesen a be-/kikapcsoló gombot.
  - ◀ A motor jár.

**6.8 Kikapcsolás**

- ▶ Engedje el a be-/kikapcsoló gombot.

**7 Ápolás és karbantartás****7.1 A termék ápolása****⚠ VESZÉLY**

**Áramütés hiányzó védőszigetelés miatt.** Rendkívüli alkalmazási körülmény esetén a fémfelület megmunkálása során vezetőképes por rakódhat le a gépház belsejében, ami befolyásolhatja a védőszigetelést.

- ▶ Szélsőséges használati feltételek esetén használjon rögzített eszlivóberendezést.
- ▶ A szellőzőnyílásokat gyakran tisztítsa meg.
- ▶ Kapcsoljon elé hibaáram-védőkapcsolót (PRCD).

## FIGYELMEZTETÉS

**Elektromos áram miatti veszély.** Az elektromos alkatrészek nem szakszerű javítása súlyos sérülésekhez vezethet.

- ▶ A gép elektromos részeit csak szakképzett villamossági szakember javíthatja.
- ▶ A szellőzőnyílásokat szabadon kell hagyni, nem tömődhetnek el! Száraz kefével használjon a szellőzőnyílások gondos tisztításához. Idegen tárgyakkal ne nyúljon a termék belső részeihez, és ezt ne is engedje meg senkinek.
- ▶ A termék, különösen a markolat, legyen mindig száraz, tiszta, olaj- és zsírmentes. Ne használjon szilikontartalmú ápolószereket.
- ▶ Rendszeres időközönként tisztítsa meg enyhén benedvesített törölrönggyel a gép külső felületét. Ne használjon permetezőkészüléket, gőzborotvát, folyó vizet a tisztításhoz!



Vezető anyagok (pl. fém, szénszálok) gyakori megmunkálása a karbantartási intervallumok lerövidülését eredményezheti. Vegye figyelembe munkahelye egyedi kockázati elemzését.

## 7.2 Ellenőrzés az ápolás és karbantartás után

- ▶ Minden ápolási és karbantartási eljárás után ellenőrizze, hogy minden védőfelszerelés a helyén van-e, és maga a gép hibátlanul működik-e.

## 8 Szállítás és tárolás

- Az elektromos gépet ne szállítsa behelyezett szerszámmal.
- Az elektromos gépet mindig kihúzott hálózati csatlakozóval tárolja.
- A gépet száraz helyen, gyermekek, valamint illetéktelen személyek számára nem hozzáférhető módon tárolja.
- Hosszabb szállítást vagy raktározást követően ellenőrizze az elektromos gép sértetlenségét a használatba vétel előtt.


## 9 Segítség zavarok esetén

Az ebben a táblázatban fel nem sorolt zavarok, illetve olyan zavarok esetén, amelyeket saját maga nem tud elhárítani, kérjük, forduljon a **Hilti** Szervizhez.

Üzemzavar	Lehetséges ok	Megoldás
A gép nem indul.	A hálózati áramellátás megszakadt.	▶ Csatlakoztasson egy másik elektromos gépet és ellenőrizze a működést.
	Hibás a hálózati kábel vagy a csatlakozódugó.	▶ Ellenőriztesse elektromos szakemberrel az elektromos csatlakozókábelt és a dugót, szükség esetén cserélje ki azokat.
	A szén elkopott.	▶ Ellenőriztesse elektromos szakemberrel a gépet és szükség esetén cserélje ki a szénkeféket.
	Áramkimaradás után az újraindítás-gátló aktív.	▶ Kapcsolja ki, majd újra be a gépet.
A gép nem működik.	A gép túlterhelt.	▶ Engedje el a be-/kikapcsoló gombot, majd nyomja meg ismét. Hagyja a gépet kb. 30 másodpercig üresjáratban működni.
A gép nem a teljes teljesítményen működik.	A hosszabbítókábel átmérője túl kicsi.	▶ Használjon megfelelő keresztmetszetű hosszabbítókábelt.
	ATC-funkció üzemzavara	▶ Javíttassa meg a terméket a <b>Hilti</b> Szervizben.

## 10 Ártalmatlanítás

---

A  **Hilti** gépek nagyrészt újrahasznosítható anyagokból készülnek. Az újrahasznosítás előtt az anyagokat gondosan szét kell válogatni. A **Hilti** sok országban már visszaveszi használt gépét újrahasznosítás céljára. Kérdezze meg a **Hilti** ügyfélszolgálatot vagy kereskedelmi tanácsadóját.



- ▶ Az elektromos szerszámokat ne dobja a háztartási szemétkébe!
- 

## 11 Gyártói garancia

---

- ▶ Kérjük, a garancia feltételeire vonatkozó kérdéseivel forduljon helyi **Hilti** partneréhez.



**Hilti Aktiengesellschaft**  
Feldkircherstraße 100  
9494 Schaan | Liechtenstein

**AG 230-24-D (04)**

[2016]

2006/42/EG

EN ISO 12100

2011/65/EU

EN 60745-1

2014/30/EU

EN 60745-2-3

Schaan, 11 /2016

A handwritten signature in black ink, appearing to read "Paolo Luccini".

**Paolo Luccini**

Head of BA Quality and  
Process-Management  
BA Electric Tools & Accessories

A handwritten signature in black ink, appearing to read "Tassilo Deinzer".

**Tassilo Deinzer**

Executive Vice President  
BU Electric Tools & Accessories







Hilti Corporation  
LI-9494 Schaan  
Tel.: +423 234 21 11  
Fax: +423 234 29 65  
[www.hilti.group](http://www.hilti.group)