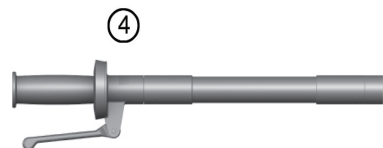
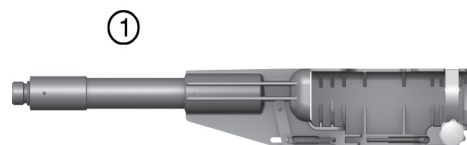


HILTI

X-PT 5

Suomi





Kohta	Kuvaus	Pituus	Paino
A	Tankotyökalu	2,16 m (7 ft)	2,1 kg (4.63 lb)
B	Tankotyökalu	1,55 m (5 ft)	1,8 kg (3.97 lb)
1	Kiinnitysosa Kokonaispituus mukaan lukien kone DX 5: ?	0,51 m (1 11/16 ft)	0,8 kg (1,76 lb)
2	Putki	0,93 m (3 ft)	0,7 kg (1,54 lb)
3	Putki	0,31 m (1 ft)	0,3 kg (0,66 lb)
4	Kahvakappale	0,48 m (1 9/16 ft)	0,7 kg (1,54 lb)

1.2 Valintataulukko

Kohta	Osa	Osien lukumäärä per malli 1,52 m (5 ft)	Osien lukumäärä per malli 2,13 m (7 ft)	Osien lukumäärä per malli 3,05 m (10 ft)	Osien lukumäärä per malli 3,96 m (13 ft)
-	Kiinnitysosa	1	1	1	1
2	Putki 0,9144 m (3 ft)	-	1	2	3
3	Putki 0,348 m (1 ft)	1	-	-	-
4	Kahvakappale	1	1	1	1

1.3 Häiriöt ja häiriöiden poistaminen

Esiintyvä häiriö	Häiriöiden poistaminen (koneen alas laskemisen jälkeen)
Kone ei laukea	Tarkasta, että putkiosat on kierretty kiinni vasteeseen saakka.
Panos ei siirry	Vedä panoskampaa kädellä yhden panoksen verran.

2 Laitteen valmistajan myöntämä takuu

Hilti takaa, ettei toimitetussa koneessa ole materiaali- tai valmistusvikoja. Tämä takuu on voimassa edellyttäen, että konetta käytetään ja käsitellään oikein, huolletaan ja puhdistetaan **Hilti**-käyttöohjeen mukaisesti oikein, ja että tuotteen tekninen kokonaisuus säilyy muuttumattomana, ts. että laitteessa käytetään ainoastaan alkuperäisiä **Hilti**-kulutusaineita sekä -lisävarusteita ja -varaosia.

Tämä takuu kattaa viallisten osien veloituksettoman korjauksen tai vaihdon tuotteen koko käyttöajan ajan. Osat, joihin kohdistuu normaalia kulumista, eivät kuulu tämän takuun piiriin.

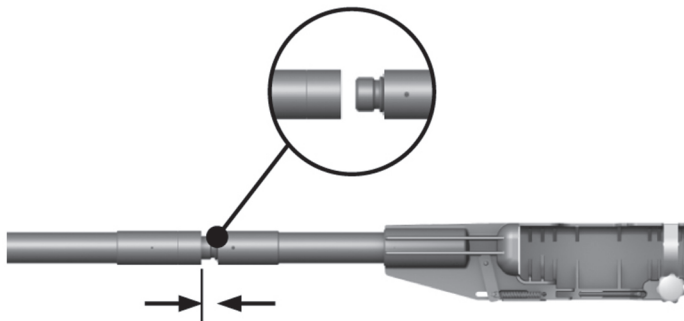
Mitään muita vaateita ei hyväksytä, paitsi silloin kun tällainen vastuun rajoitus on laillisesti tehoton. **Hilti** ei vastaa suorista, epäsuorista, satunnais- tai seurausvahingoista, menetyksistä tai kustannuksista, jotka aiheutuvat koneen käytöstä tai soveltumattomuudesta tiettyyn käyttötarkoitukseen. Hilti ei myöskään takaa tuotteen myyntikelpoisuutta tai sopivuutta tiettyyn tarkoitukseen.

Korjausta tai vaihtoa varten kone ja/tai kyseiset osat on viipymättä vian toteamisen jälkeen toimitettava lähimpään **Hilti**-huoltoon.

Tämä takuu kattaa kaikki **Hiltin** takuuvaihto- ja korvaus- tai korvaa kaikki takuita koskevat aikaisemmat tai samankaltaiset selvitykset ja kirjalliset tai suulliset sopimukset.

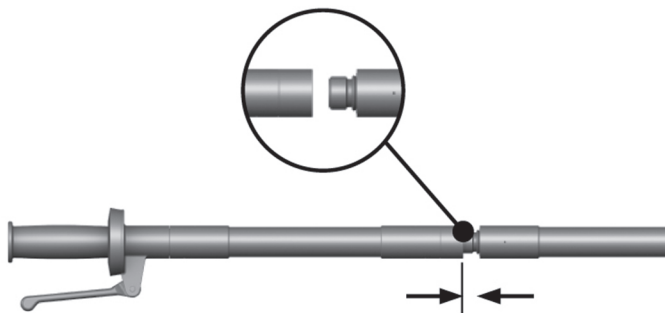
3 Kokoaminen

3.1 Putken ja kiinnitysosan liittäminen



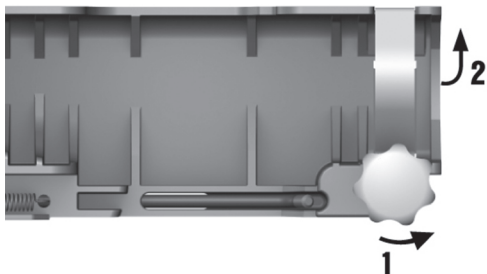
Kierrä putki ja kiinnitysosa toisiinsa ja kiristä ne kiinni vain käsivoimalla ilman työkaluja.

3.2 Putkiosan ja kahvakappaleen liittäminen



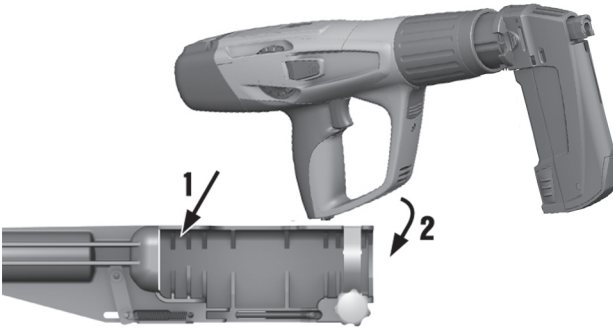
Kierrä putkiosa ja kahvakappale toisiinsa.

3.3 Kiinnityskaaren avaaminen



Avaa kiinnityskaari kiertämällä pyälletty ruuvi auki.

3.4 Koneen käyttö



Käytä konetta.

3.5 Koneen kiinnitys



Kiinnitä kone kiinnityskaarella ja kiristämällä pyälletty ruuvi kiinni.

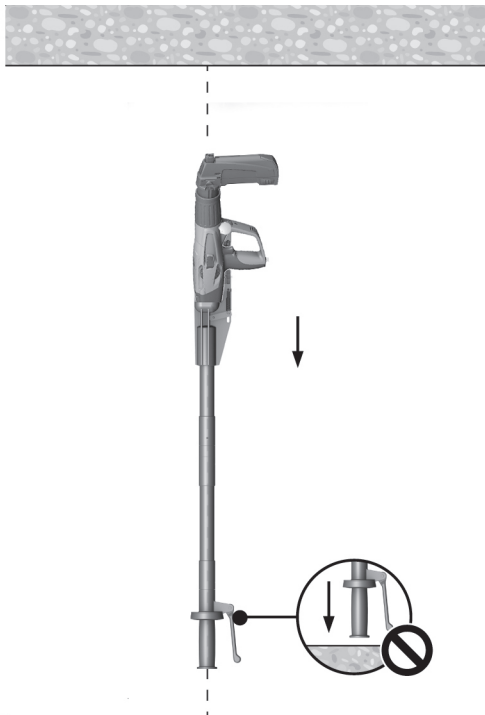
3.6 Laukaisinkaaren sijainti



Ota huomioon, että laukaisinkaaren pitää olla liipaisimen edessä.

4 Käsittely ja käyttö

4.1 Lataaminen ja käyttö



Koneen lataamisessa ja käytössä on noudatettava käyttöohjetta.

4.2 Kiinnitys

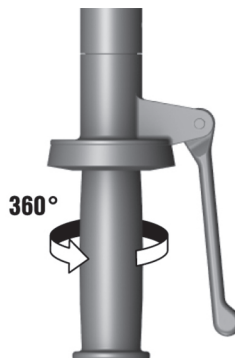


Huomautus

Älä koskaan paina konetta viistosti pintaa vasten. Työtä tehdessäsi pidä aina suorassa kulmassa kiinnityspintaan nähden.

Aseta kone ja jatkovarsi suorassa kulmassa kiinnityspintaa vasten.
Paina konetta pintaa vasten.
Paina liipaisinta.

4.3 Kahvakappale



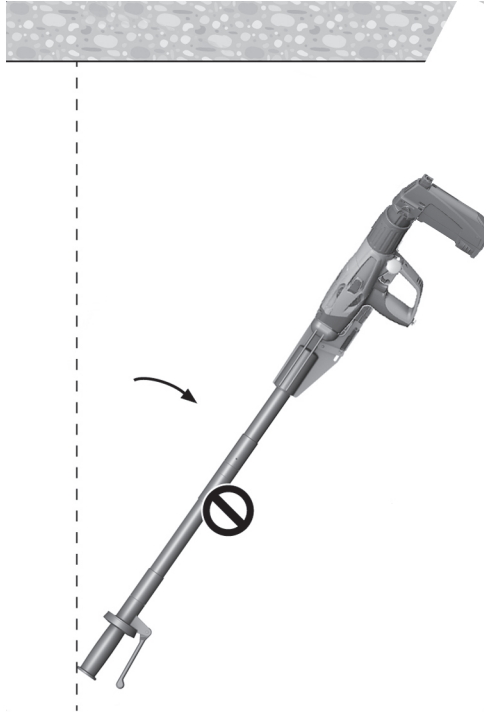
Kahvakappaletta voi kääntää, jotta työskentelyasento on aina mukava.

4.4 Lataaminen



Lataa kone laskettuasi jatkovarren alas.

4.5 Älä käännä



Huomautus

Älä käännä konetta takaa jatkovarresta.

5 Irrotus

Irrota kone päinvastaisessa järjestyksessä kuin kokosit sen.



Hilti Corporation

LI-9494 Schaan

Tel.: +423/234 21 11

Fax: +423/234 29 65

www.hilti.com

Hilti = registered trademark of Hilti Corp., Schaan



20160822