

# HILTI

**SFD 22-A**

Latviešu





## 1 Informācija par dokumentāciju




### 1.1 Par šo dokumentāciju

- Pirms ekspluatācijas sākšanas obligāti izlasiet šo dokumentāciju. Tas ir priekšnoteikums darba drošībai un izstrādājuma lietošanai bez traucējumiem.
- Ievērojiet drošības norādījumus un brīdinājumus, kas atrodami šajā dokumentācijā un uz izstrādājuma.
- Vienmēr glabājiet lietošanas instrukciju izstrādājuma tuvumā un nododiet to kopā ar izstrādājumu, ja tas tiek nodots citām personām.

### 1.2 Apzīmējumu skaidrojums



#### 1.2.1 Brīdinājumi

Brīdinājumi pievērš uzmanību bīstamībai, kas pastāv, strādājot ar izstrādājumu. Tiek lietoti šādi signālvārdi kopā ar simbolu:

	<b>BĪSTAMI!</b> Brīdinājums par tiešu apdraudējumu, kas var izraisīt smagas traumas vai nāvi.
	<b>BRĪDINĀJUMS!</b> Brīdinājums par iespējamu apdraudējumu, kas var izraisīt smagas traumas vai nāvi.
	<b>UZMANĪBU!</b> Norāda uz iespējami bīstamām situācijām, kas var izraisīt vieglas traumas vai materiālos zaudējumus.


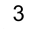


#### 1.2.2 Dokumentācijā lietotie simboli

Šajā dokumentācijā tiek lietoti šādi simboli:

	Pirms lietošanas izlasiet instrukciju
	Norādījumi par lietošanu un cita noderīga informācija

#### 1.2.3 Attēlos lietotie simboli



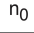

Attēlos tiek lietoti šādi simboli:

	Šie skaitļi norāda uz attiecīgajiem attēliem, kas atrodami šīs instrukcijas sākumā.
	Numerācija attēlos atbilst veicamo darbību secībai un var atšķirties no darbību apraksta tekstā.
	Pozīciju numuri tiek lietoti attēlā <b>Pārskats</b> un norāda uz legendas numuriem sadaļā <b>Izstrādājuma pārskats</b> .
	Šī simbola uzdevums ir pievērst īpašu uzmanību izstrādājuma lietošanas laikā.

### 1.3 Simboli atkarībā no izstrādājuma

#### 1.3.1 Simboli uz izstrādājuma

Uz izstrādājuma tiek lietoti šādi simboli:

	Urbšana bez triecienu funkcijas
	Apgriezienu skaits minūtē
	Nominālais apgriezienu skaits tukšgaitā
	Līdzstrāva

#### 1.4 Izstrādājuma informācija

**Hilti** izstrādājumi ir paredzēti profesionāliem lietotājiem, un to lietošanu, apkopi un remontu drīkst veikt tikai atbilstīgi pilnvarots un instruēts personāls. Personālam ir jābūt labi informētam par iespējamajiem riskiem, kas var rasties darba laikā. Izstrādājums un tā papildaprīkojums var radīt bīstamas situācijas, ja to uztic neprofesionālam personālam vai nelieto atbilstīgi nosacījumiem.

Iekārtas tipa apzīmējums un sērijas numurs ir norādīti uz identifikācijas datu plāksnītes.

- ▶ Ierakstiet sērijas numuru zemāk redzamajā tabulā. Izstrādājuma dati jānorāda, vērstoties mūsu pārstāvniecībā vai servisā.

#### Izstrādājuma dati

Tips:	SFD 22-A
Paaudze:	01
Sērijas Nr.:	

### 1.5 Atbilstības deklarācija

Uzņemoties pilnu atbildību, mēs apļiecinām, ka šeit aprakstītais izstrādājums atbilst šādām direktīvām un standartiem: Atbilstības deklarācijas attēls ir atrodams šīs dokumentācijas beigās.

Tehniskā dokumentācija ir saglabāta šeit:

**Hilti** Entwicklungsgesellschaft mbH | Zulassung Geräte | Hiltistraße 6 | 86916 Kaufering, DE

## 2 Drošība

### 2.1 Vispārīgi drošības norādījumi darbam ar elektroiekārtām

**⚠ BRĪDINĀJUMS!** Izlasiet visus drošības norādījumus un instrukcijas. Šeit izklāstīto drošības norādījumu un instrukciju neievērošana var izraisīt elektrošoku, ugunsgrēku un/vai nopietnas traumas.

Saglabājiet visus drošības norādījumus un instrukcijas turpmākai lietošanai.

#### Drošība darba vietā

- ▶ **Uzturiet darba vietā tīrību un kārtību un nodrošiniet labu apgaismojumu.** Nekārtīgā darba vietā vai sliktā apgaismojumā var viegli notikt nelaimes gadījums.
- ▶ **Nestrādājiet ar elektroiekārtu sprādzienbīstamā vidē, kur atrodas uzliesmojoši šķidrumi, gāzes vai putekļi.** Darbības laikā elektroiekārtas mēdz dzirkstēļot, un tas var izraisīt viegli degošu putekļu vai tvaiku aizdegšanos.
- ▶ **Lietojot elektroiekārtu, neļaujiet nepiederošām personām un jo īpaši bērniem tuvoties darba vietai.** Citu personu klātbūtne var novērst uzmanību, un tā rezultātā jūs varat zaudēt kontroli pār iekārtu.

#### Elektrodrošība

- ▶ **Nelietojiet elektroiekārtu lietus laikā, neturiet to mitrumā.** Mitrumam iekļūstot elektroiekārtā, pieaug risks saņemt elektrisko triecienu.
- ▶ **Darba laikā nepieskarieties saņemtiem priekšmetiem, piemēram, caurulēm, radiatoriem, plītiem un ledusskapjiem.** Pieskaroties saņemtiem virsmām, pieaug risks saņemt elektrisko triecienu.

#### Personiskā drošība

- ▶ **Strādājot ar elektroiekārtu, esiet uzmanīgi, pievērsiet uzmanību tam, ko jūs darāt un rīkojieties saprātīgi.** Ar elektroiekārtu nedrīkst strādāt personas, kas ir nogurušas vai atrodas narkotiku, alkohola vai medikamentu ietekmē. Mirklis neuzmanības darbā ar elektroiekārtu var novest pie nopietnām traumām.
- ▶ **Izvairoties no nedabiskām pozām.** Darba laikā vienmēr saglabājiet līdzsvaru un nodrošinieties pret paslīdēšanu. Tas atvieglos elektroiekārtas vadību neparedzētās situācijās.
- ▶ **Izmantojiet individuālos aizsardzības līdzekļus un darba laikā vienmēr nēsājiet aizsargbrilles.** Individuālo aizsardzības līdzekļu (putekļu aizsargmaskas, neslidošu apavu un aizsargķiveres vai ausu aizsargu) lietošana atbilstoši elektroiekārtas tipam un veicamā darba raksturam ļauj izvairīties no savainojumiem.
- ▶ **Izvēlieties darbam piemērotu apģērbu.** Darba laikā nenēsājiet brīvi plandošas drēbes un rotaslietas. **Netuviniet matus, apģērbu un aizsargcimdus iekārtas kustīgajām daļām.** Vaļīgas drēbes, rotaslietas un gari mati var iekerties iekārtas kustīgajās daļās.
- ▶ **Nepieļaujiet iekārtas nekontrolētas ieslēgšanās iespēju.** Pirms akumulatora pievienošanas, elektroiekārtas satveršanas vai pārvietošanas pārliecinieties, ka tā ir izslēgta. Ja iekārtas pārvietošanas laikā pirksts atrodas uz slēdža vai ja ieslēgta iekārta tiek pievienota elektrotīklam, var notikt nelaimes gadījums.
- ▶ **Pirms elektroiekārtas ieslēgšanas jānoņem visi regulēšanas piederumi un uzgriežņu atslēgas.** Regulēšanas piederumi vai uzgriežņu atslēga, kas iekārtas ieslēgšanas brīdī atrodas iekārtā, var radīt traumas.
- ▶ **Ja elektroiekārtas konstrukcija ļauj pievienot putekļu nosūcšanas vai savākšanas ierīci, sekojiet, lai tā būtu pievienota un tiktu darbināta pareizi.** Putekļu nosūcēja lietošana samazina putekļu kaitīgo ietekmi.

## Elektroiekārtas lietošana un apkope

- ▶ **Nepārslodējiet elektroiekārtu.** Katram darbam izvēlieties piemērotu iekārtu. Elektroiekārta darbosies labāk un drošāk pie nominālās slodzes.
- ▶ **Nelietojiet elektroiekārtu, ja ir bojāts tās slēdzis.** Elektroiekārta, ko nevar ieslēgt un izslēgt, ir bīstama un nekavējoties jānodod remontā.
- ▶ **Izņemiet no iekārtas akumulatoru, pirms iestatījumu veikšanas, aprikojuma daļu nomaiņas vai iekārtas novietošanas glabāšanā.** Šādi jūs novērsīsiet elektroiekārtas nejaušas ieslēgšanās risku.
- ▶ **Elektroiekārtu, kas netiek darbināta, uzglabājiet piemērotā vietā. Nelaujiet lietot iekārtu personām, kas nav iepazinušas ar tās funkcijām un izlasījušas šo lietošanas instrukciju.** Ja elektroiekārtu lieto nekompetentas personas, tas var apdraudēt cilvēku veselību.
- ▶ **Rūpīgi veiciet elektroiekārtu apkopi.** Pārbaudiet, vai kustīgās daļas darbojas bez traucējumiem un neķeras un vai kāda no daļām nav salauzta vai bojāta un tādējādi netraucē elektroiekārtas nevainojamu darbību. Raugieties, lai pirms iekārtas lietošanas tiktu nomainītas vai saremontētas bojātās daļas. Daudzi nelaimes gadījumi notiek tāpēc, ka elektroiekārtām nav nodrošināta pareiza apkope.
- ▶ **Griezējinstrumentiem vienmēr jābūt uzasinātiem un tīriem.** Rūpīgi kopiti griezējinstrumenti ar asām šķautnēm retāk iestrēgst un ir vieglāk vadāmi.

## Ar akumulatoru darbināmas iekārtas lietošana un apkope

- ▶ **Izmantojiet elektroiekārtas barošanai tikai tai paredzētos akumulatorus.** Cita tipa akumulatoru lietošana var izraisīt iekārtas un/vai akumulatora aizdegšanos.
- ▶ **Akumulatora uzlādei jālieto tikai ražotāja ieteiktie lādētāji.** Noteikta veida akumulatoriem paredzēts lādētājs kļūst ugunsbīstams, ja to izmanto ar cita veida akumulatoriem.
- ▶ **Laikā, kad akumulators ir atvienots no iekārtas, nepieļaujiet tā kontaktu saskaršanos ar saspīdētām, monētām, atslēgām, naglām, skrūvēm vai citiem nelieliem metāla priekšmetiem, kas varētu izraisīt īssavienojumu.** Ja starp akumulatora kontaktiem rodas īssavienojums, tas var sadegt vai kļūt par ugunsgrēka cēloni.
- ▶ **Nepareizi lietojot akumulatoru, no tā var izplūst šķidrums. Nepieļaujiet tā nokļūšanu uz ādas.** No akumulatora izplūdušais šķidrums var izraisīt ādas kairinājumu vai pat apdegumus. Ja tas tomēr nejauši ir noticis, noskalojiet ar ūdeni. Ja šķidrums iekļūst acīs, izskalojiet acis un nekavējoties griezieties pie ārsta.

## 2.2 Papildu drošības norādījumi par skrūvēšanas iekārtu

### Personiskā drošība

- ▶ Lietojiet izstrādājumu tikai tad, ja tas ir tehniski nevainojamā stāvoklī.
- ▶ Nekādā gadījumā nemēģiniet ietekmēt iekārtas funkcijas vai to pārveidot.
- ▶ Lietojiet kopā ar iekārtu piegādātos papildu rokturus. Kontroles zudums var kļūt par cēloni traumām.
- ▶ Vienmēr turiet iekārtu ar abām rokām aiz tam paredzētajiem rokturiem. Raugieties, lai rokturi vienmēr būtu sausi un tīri.
- ▶ Ja darba laikā pastāv iespēja, ka instruments var nonākt saskarē ar aplsēptiem elektriskajiem vadiem, vienmēr satveriet iekārtu aiz izolētajām rokturu virsmām. Saskaroties ar spriegumam pieslēgtiem vadiem, spriegums tiek novadīts uz iekārtas metāla daļām, radot elektrošoka risku.
- ▶ Izvairieties no saskares ar rotējošām daļām. Traumu risks!
- ▶ Iekārtas lietošanas laikā valkājiet piemērotas aizsargbrilles, aizsargķiveri, ausu aizsargus, kā arī vieglu elpceļu aizsardzības aprikojumu.
- ▶ Arī instrumenta maiņas laikā valkājiet aizsargcimdus. Saskare ar maināmo instrumentu var izraisīt grieztas traumas un apdegumus.
- ▶ Valkājiet aizsargbrilles vai masku. Materiāla šķembas var savainot ķermeni un acis.
- ▶ Pirms darba sākšanas noskaidrojiet darba laikā radušos putekļu bīstamības kategoriju. Lietojiet celtniecības putekļsūcēju ar oficiālas sertifikācijas ietvaros piešķirtu drošības klasifikāciju, kas atbilst vietējiem putekļu ietekmes ierobežošanas normatīviem. Putekļi, ko rada tādi materiāli kā, piemēram, svīnu saturoša krāsa, dažī koksnes veidi, betons / mūrīši / kvarcu saturoši akmeņi, minerāli un metāls, var būt kaitīgi veselībai.
- ▶ Nodrošiniet darba vietā labu ventilāciju un, ja nepieciešams, valkājiet elpceļu aizsargmasku, kas aizsargā pret attiecīgā veida putekļiem. Saskare ar šiem putekļiem vai to ieelpošana var izraisīt lietotāja vai citu tuvumā esošo personu alerģiskas reakcijas un/vai elpceļu saslimšanas. Noteikti putekļu veidi, piemēram, ozola un skābarža koksnes putekļi, tiek uzskatīti par kancerogēniem – sevišķi kopā ar kokapstrādē izmantotajām vielām (hromātiem, koksnes aizsarglīdzekļiem). Aizbustu saturošus materiālus drīkst apstrādāt tikai kompetenti speciālisti.

- ▶ Darba pārtraukumos veiciet pirkstu vingrinājumus, kas uzlabo asinsriti. Ilgstoša darba gadījumā vibrācija var radīt traucējumus pirkstu, roku vai plaukstu locītavu asinsvadu un nervu sistēmas funkcijās.

### **Elektrodrošība**

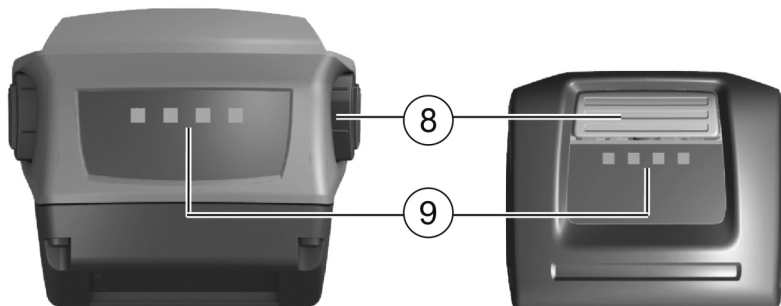
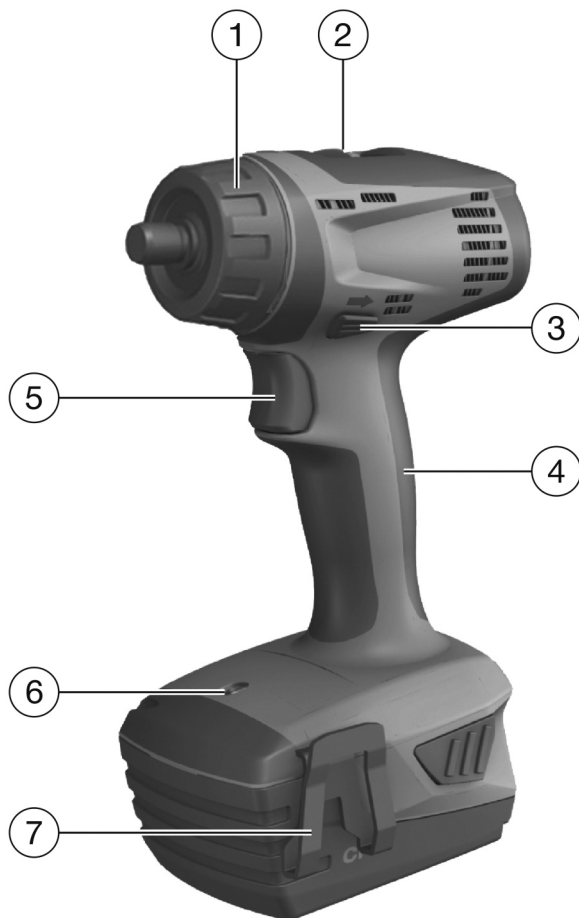
- ▶ Pirms darba sākšanas pārbaudiet, vai darba zonā neatrodas neseģti elektrības vadi, gāzes vai ūdensapgādes caurules. Nejauši sabojājot zem sprieguma esošus vadus, iekārtas ārējās metāla daļas var izraisīt elektrošoku.

### **Rūpīga elektroiekārtu lietošana un apkope**

- ▶ Nekavējoties izslēdziet elektroiekārtu, ja nobloķējas instruments. Iekārta var tikt novirzīta uz sāniem.
- ▶ Nekad nenolieciet elektroiekārtu, kamēr nav pilnībā apstājusies tajā nostiprinātā instrumenta kustība.

### **2.3 Akumulatoru pareiza lietošana un apkope**

- ▶ Ievērojiet īpašos norādījumus par litija jonu akumulatoru transportēšanu, uzglabāšanu un ekspluatāciju.
- ▶ Sargājiet akumulatorus no augstas temperatūras, tiešiem saules stariem un uguns.
- ▶ Akumulatorus nedrīkst izjaukt, saspiest, sakarsēt virs 80 °C vai sadedzināt.
- ▶ Bojātus akumulatorus nedrīkst ne mēģināt uzlādēt, ne turpināt lietot.
- ▶ Ja akumulators kļūst pārāk karsts, iespējams, ka tas ir bojāts. Novietojiet iekārtu atdzišanai vietā, kas atrodas pietiekamā attālumā no degošiem materiāliem un kur to var pastāvīgi novērot. Kad akumulators ir atdzisis, vērsieties **Hilti** servisā.



- ① Iekšējais sešstūris ar bloķēšanas uznavu
- ② Griezes momenta un urbšanas iestatīšanas gredzens
- ③ Pārnesumu pārslēdzējs
- ④ Labā / kreisā rotācijas virziena pārslēdzējs ar ieslēgšanas bloķēšanu
- ⑤ Rokturis
- ⑥ Vadības slēdzis (ar elektronisku rotācijas ātruma regulatoru)
- ⑦ Lampa
- ⑧ Jostas āķis (opcija)
- ⑨ Atbloķēšanas taustiņi ar papildu funkciju - uzlādes līmeņa indikācijas aktivēšanu
- ⑩ Uzlādes līmeņa un traucējumu indikācija (litija jonu akumulatoram)

### 3.2 Nosacījumiem atbilstīga lietošana

Aprakstītais izstrādājums ir manuāli vadāma, ar akumulatoru darbināma urbmašīna / skrūvēšanas iekārta. Tā ir paredzēta skrūvju ieskrūvēšanai un izskrūvēšanai, kā arī urbšanai metālā, kokā un plastmasā.

- ▶ Lietojiet kopā ar šo izstrādājumu tikai sērijas B22 **Hilti** litija jonu akumulatorus.
- ▶ Lietojiet šo akumulatoru uzlādēšanai tikai sērijas C4/36 **Hilti** lādētājus.

### 3.3 Piegādes komplektācija

Urbmašīna / skrūvēšanas iekārta, lietošanas instrukcija.

## 4 Tehniskie parametri

### 4.1 Perforators

	SFD -22A
Nominālais spriegums	21,6 V
Svars saskaņā ar EPTA procedūru 01	1,7 kg
Rotācijas ātrums 1. pārnesumam	0 apgr./min ... 600 apgr./min
Rotācijas ātrums 2. pārnesumam	0 apgr./min ... 1 800 apgr./min
Griezes moments (maks.)	28 Nm
Griezes momenta noregulēšana	1,5 Nm ... 10 Nm

### 4.2 Informācija par troksni un vibrāciju

	SFD -22A
Skaņas jaudas līmenis, $L_{WA}$	80 dB
Skrūvēšana bez triecieniem, $a_h$	1 m/s <sup>2</sup>
Pielaide skrūvēšanai bez triecieniem (K)	1,5 m/s <sup>2</sup>
Urbšana metālā, $a_{h,D}$	21 m/s <sup>2</sup>
Pielaide, skrūvēšanai bez triecieniem, urbšanai metālā (K)	1,5 m/s <sup>2</sup>

## 5 Lietošana

### 5.1 Sagatavošanās darbam



#### UZMANĪBU!

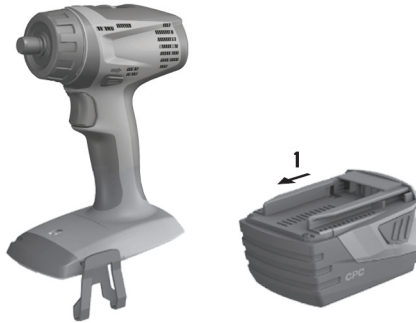
**Traumu risks!** Izstrādājuma nekontrolēta iedarbošanās.

- ▶ Pirms iekārtas iestatīšanas vai piederumu nomaiņas izņemiet no iekārtas akumulatoru.

Ievērojiet drošības norādījumus un brīdinājumus, kas atrodami šajā dokumentācijā un uz izstrādājuma.



### 5.1.1 Akumulatora ievietošana



1. Ievietojiet akumulatoru iekārtas stiprinājumā, līdz tas dzirdami nofiksējas.
2. Pārbaudiet, vai akumulators ir droši nofiksēts.

### 5.1.2 Akumulatora izņemšana



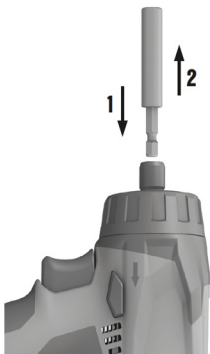
1. Nospiediet akumulatora atbloķēšanas taustiņus.
2. Izvelciet akumulatoru virzienā uz aizmuguri.

### 5.1.3 Maināmā instrumenta ievietošana



#### Norādījums

Iekārta ir aprīkota ar 1/4" iekšējo sešstūri ar bloķēšanas uznavu dažādu maināmo darba instrumentu nostiprināšanai.



1. Pārslēdziet labā / kreisā rotācijas virziena pārslēdzēju vidējā pozīcijā vai atvienojiet no iekārtas akumulatoru.
2. Pabīdīet bloķēšanas uzdevu pie iekšējā sešstūra uz priekšu.
  - ◀ Turiet bloķēšanas uzdevu šādā pozīcijā.
3. Līdz galam ievietojiet maināmo instrumentu instrumenta turētājā un atlaidiet bloķēšanas uzdevu.
4. Pārbaudiet maināmā instrumenta fiksāciju.

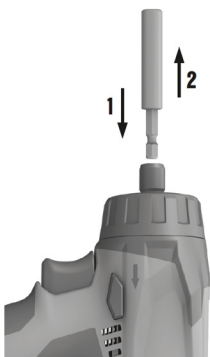
#### 5.1.4 Maināmā instrumenta izņemšana



##### **UZMANĪBU!**

**Traumu risks.** Maināmais instruments var būt karsts vai ar asām malām.

- ▶ Iekārtas lietošanas un instrumenta nomaiņas laikā valkājiet aizsargcimdus.



1. Pārslēdziet labā / kreisā rotācijas virziena pārslēdzēju vidējā pozīcijā vai atvienojiet no iekārtas akumulatoru.
2. Pabīdīet bloķēšanas uzdevu pie iekšējā sešstūra uz priekšu.
  - ◀ Turiet bloķēšanas uzdevu šādā pozīcijā.
3. Izvelciet maināmo instrumentu no instrumenta turētāja un atlaidiet bloķēšanas uzdevu.

#### 5.1.5 Jostas āķa montāža (opcija)



##### **BRĪDINĀJUMS**

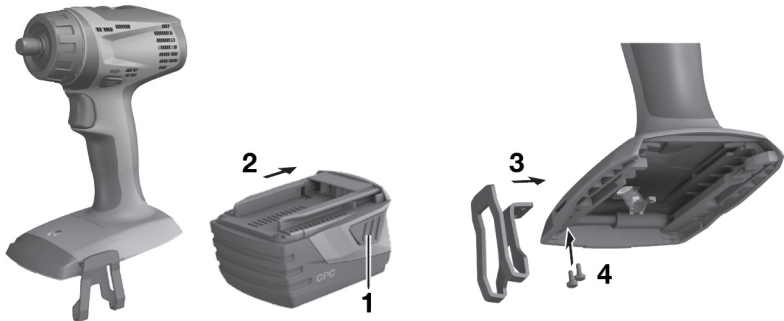
**Traumu risks.** Iekārtas nokrišana var apdraudēt tās lietotāju un apkārtējos.

- ▶ Pirms darba uzsākšanas pārbaudiet, vai jostas āķis ir kārtīgi nofiksēts.



### Norādījums

Ar jostas āķa palīdzību jūs varat nostiprināt iekārtu pie jostas tā, lai tā piekļautos ķermenim. Jostas āķi iespējams piemontēt nēsāšanai labajā un kreisajā pusē.



- Piemontējiet jostas āķi.

## 5.2 Darbs

### Uzmanību! Bojājumu risks!

- Rotācijas virziena un/vai funkciju pārslēdzēja pārslēgšana laikā, kad iekārta darbojas, var izraisīt iekārtas bojājumus.
- Nepārslēdziet šos slēdžus iekārtas darbības laikā.

Ievērojiet drošības norādījumus un brīdinājumus, kas atrodami šajā dokumentācijā un uz izstrādājuma.

### 5.2.1 Ieslēgšana

- Nospiediet vadības slēdzi.



### Norādījums

Atkarībā no vadības slēdža iespiešanas dziļuma apgriezību skaitu var bez fiksētām pakāpēm iestatīt diapazonā līdz maksimālajam apgriezību skaitam.

### 5.2.2 Izslēgšana

- Atlaidiet vadības slēdzi.

### 5.2.3 Labā / kreisā rotācijas virziena pārslēgšana



### Norādījums

Iekšējās aizsardzības mehānisms izslēdz iespēju pārslēgt rotācijas virzienu motora darbības laikā. Vidējā pozīcijā ir bloķēts vadības slēdzis (ieslēgšanas bloķēšana).




- Iestatiet labā / kreisā rotācijas virziena pārslēdzēju atbilstīgi nepieciešamajam rotācijas virzienam.

#### 5.2.4 Pārnesuma izvēle



- Izvēlieties pārnesumu.

#### 5.2.5 Urbšana

1. Pagrieziet griezes momenta un funkciju iestatīšanas gredzenu pret simbolu .
2. Iestatiet labā / kreisā rotācijas virziena pārslēdzēju uz labo rotācijas virzienu.

#### 5.2.6 Skrūves

1. Ar griezes momenta un funkciju iestatīšanas gredzenu iestatiet nepieciešamo griezes momentu.
2. Iestatiet labā / kreisā rotācijas virziena pārslēdzēju uz nepieciešamo rotācijas virzienu.

### 6 Ar akumulatoru darbināmo iekārtu transportēšana un uzglabāšana

#### Transportēšana



#### **UZMANĪBU!**

**Nekontrolēta iedarbošanās transportēšanas laikā.** Ja akumulatori ir palikuši iekārtā, tā transportēšanas laikā var nekontrolēti ieslēgties un tikt sabojāta.

- Iekārtas transportēšanas laikā akumulatoriem vienmēr jābūt izņemtiem.

- Izņemiet akumulatorus.
- Transportēšanas laikā iekārtai un akumulatoriem jābūt iepakotiem atsevišķi.
- akumulatorus nekādā gadījumā nedrīkst transportēt nenostiprinātā veidā, sabērtus kaudzēs.
- Pirms atsākt iekārtas un akumulatoru lietošanu pēc ilgākas transportēšanas, pārbaudiet, vai tie nav bojāti.

## Uzglabāšana



### UZMANĪBU!

**Neparedzami bojājumi bojātu akumulatoru dēļ.** Akumulatoru šķidruma iztecēšanas gadījumā iekārta var tikt bojāta.

- ▶ Iekārtas uzglabāšanas laikā akumulatoriem vienmēr jābūt izņemtiem.

- ▶ Iekārta un akumulatori jāglabā pēc iespējas vēsā un sausā vietā.
- ▶ Nekādā gadījumā neglabājiet akumulatorus augstā temperatūrā, tiešos saules staros vai aiz stikla.
- ▶ Glabājiet iekārta un akumulatorus vietā, kas nav pieejama bērniem un nepiederošām personām.
- ▶ Pirms atsākt iekārtas un akumulatoru lietošanu pēc ilgas uzglabāšanas, pārbaudiet, vai tie nav bojāti.

## 7 Traucējumu novēršana

Ja iekārtas darbībā ir radušies traucējumi, kas nav uzskaitīti šajā tabulā vai ko jums neizdodas novērst saviem spēkiem, lūdzu, meklējiet palīdzību mūsu **Hilti** servisā.

### 7.1 Traucējumu diagnostika

Traucējums	Iespējamais iemesls	Risinājums
Iekārta nedarbojas.	Akumulators nav kārtīgi ievietots.	▶ Nofiksējiet akumulatoru ar sadzirdamu, divkāršu klikšķi.
	Akumulators ir izlādējies.	▶ Nomainiet akumulatoru un uzlādējiet tukšo akumulatoru.
	Elektriskas problēmas.	▶ Izņemiet akumulatoru no iekārtas un vērsieties <b>Hilti</b> servisā.
Iekārta nedarbojas, mirgo viena LED.	Akumulators ir izlādējies.	▶ Nomainiet akumulatoru un uzlādējiet tukšo akumulatoru.
	Akumulators ir pārāk auksts vai pārāk karsts.	▶ Nodrošiniet ieteicamo akumulatora darba temperatūru.
Ieslēgšanas / izslēgšanas slēdzi nav iespējams nospiegt, respektīvi, tas ir nobloķēts.	Labā / kreisā rotācijas virziena slēdzis atrodas vidējā pozīcijā.	▶ Pārvietojiet labā / kreisā rotācijas virziena pārslēdzēju pa labi vai pa kreisi.
LED 1 mirgo	Akumulators ir izlādējies.	▶ Nomainiet akumulatoru un uzlādējiet tukšo akumulatoru.
	Iekārtas pārslodze (pārsniegtas ekspluatācijas robežas).	▶ Pirms jebkādiem darbiem pārvērsiet uzmanību jūsu izstrādājuma jauda parametriem. Skat. sadaļu "Tehniskie parametri".
Akumulators izlādējas ātrāk nekā parasti.	Ļoti zema apkārtējā temperatūra.	▶ Ļaujiet akumulatoram pamazām sasilt līdz istabas temperatūrai.
Akumulators nenofiksējas ar sadzirdamu, divkāršu klikšķi.	Netīri akumulatora fiksācijas izciļņi.	▶ Notīriet fiksācijas izciļņus un nofiksējiet akumulatoru. Ja problēma saglabājas, vērsieties <b>Hilti</b> servisā.

## 8 Nokalpojušo iekārtu utilizācija



### BRĪDINĀJUMS

**Traumu risks.** Nepareizas utilizācijas radīts apdraudējums.

- ▶ Ja aprīkojuma utilizācija netiek veikta atbilstoši noteiktajai kārtībai, iespējamas šādas sekas: sadedzinot sintētisko vielu daļas rodas indīgas gāzes, kas var izraisīt saslimšanas. Baterijas var eksplodēt un bojājumu vai spēcīgas sasilšanas gadījumā izraisīt saindēšanos, apdegumus, ķīmiskos apdegumus vai vides piesārņojumu. Vieglprātīgi likvidējot atkritumus Jūs dodat iespēju nepilnvarotām personām pretlikumīgi izmantot aprīkojumu. Tā rezultātā šīs personas var savainoties pašas, savainot citus vai radīt vides piesārņojumu.
- ▶ Bojātus akumulatorus nekavējoties utilizējiet. Nodrošiniet, lai tie nebūtu pieejami bērniem. Nemēģiniet akumulatorus izjaukt vai sadedzināt.
- ▶ Veiciet nokalpojušo akumulatoru utilizāciju saskaņā ar vietējo normatīvo aktu prasībām vai nododiet tos atpakaļ **Hilti**.



**Hilti** iekārtu izgatavošanā tiek izmantoti galvenokārt otrreiz pārstrādājami materiāli. Priekšnosacījums otrreizējai pārstrādei ir atbilstoša materiālu šķirošana. Daudzās valstīs **Hilti** pieņem nolietotās iekārtas otrreizējai pārstrādei. Lai saņemtu vairāk informācijas, vērsieties **Hilti** servisā vai pie sava pārdošanas konsultanta.

Saskaņā ar Eiropas Direktīvu par nokalpojušām elektroiekārtām un elektroniskām ierīcēm un tās īstenošanai paredzētajām nacionālajām normām nolietotās elektroiekārtas jāsavāc atsevišķi un jānodod utilizācijai saskaņā ar vides aizsardzības prasībām.



- ▶ Neizmetiet elektroiekārtas sadzīves atkritumos!

## 9 Ražotāja garantija

- ▶ Ar jautājumiem par garantijas nosacījumiem, lūdzu, vērsieties pie vietējā **Hilti** partnera.



**Hilti Aktiengesellschaft**  
Feldkircherstraße 100  
9494 Schaan | Liechtenstein

**SFD 22A (01)**

[2016]

2006/42/EC

EN ISO 12100

2014/30/EU

EN 60745-1

2011/65/EU

EN 60745-2-1

2006/66/EU

EN 60745-2-2

Schaan, 02/2017

**Paolo Luccini**

Head of BA Quality and Process Management  
BA Electric Tools & Accessories

**Tassilo Deinzer**

Executive Vice President  
BU Power Tools & Accessories



Hilti Corporation

LI-9494 Schaan

Tel.: +423/234 21 11

Fax: +423/234 29 65

[www.hilti.com](http://www.hilti.com)

Hilti = registered trademark of Hilti Corp., Schaan



20170213