

HILTI

AG 125-7SE

AG 125-8SE

Eesti



1 Andmed dokumentatsiooni kohta

1.1 Kasutusjuhend

- Enne seadme kasutuselevõttu lugege see kasutusjuhend läbi. See on ohutu kasutamise ja tõrgeteta töö eeldus.
- Järgige kasutusjuhendis esitatud ja tootele märgitud ohutusnõudeid ja hoiatusi.
- Hoidke kasutusjuhend alati seadme juures ja toote edasiandmisel teistele isikutele andke üle ka kasutusjuhend.

1.2 Märkide selgitus

1.2.1 Hoiatused

Hoiatused teavitavad toote kasutamisel tekkivatest ohtudest. Järgmisi märksõnu kasutatakse kombinatsioonis sümboliga.



OHT! Otsesed ohtlikud olukorrad, mis põhjustavad raskeid kehavigastusi või hukkumist.



HOIATUS! Võimalikud ohtlikud olukorrad, mis võivad põhjustada kasutaja raskeid kehavigastusi või hukkumist.



ETTEVAATUST! Võimalikud ohtlikud olukorrad, millega võivad kaasneda kergemad kehavigastused või varaline kahju.

1.2.2 Kasutusjuhendis kasutatud sümbolid

Käesolevas kasutusjuhendis kasutatakse järgmisi sümboleid:



Enne kasutamist lugege läbi kasutusjuhend!



Soovitused seadme kasutamiseks ja muu kasulik teave

1.2.3 Joonistel kasutatud sümbolid

Joonistel kasutatakse järgmisi sümboleid.



Numbrid viitavad vastavatele joonistele kasutusjuhendi alguses.



Numeratsioon kajastab tööetappide järjekorda pildil kujul ja võib tekstis kirjeldatud tööetappidest kõrvale kalduda.



Positsiooninumbreid kasutatakse joonisel **Ülevaade** ja need viitavad selgituste numbritel **toote ülevaates**.



See märk näitab, et toote käsitlemisel tuleb olla eriti tähelepanelik.

1.3 Produktahängige Symbole

1.3.1 Sümbolid tootel

Tootel kasutatakse järgmisi sümboleid.



Kasutage kaitseprille

/min	Pööret minutis
RPM	Pööret minutis
n	Nimipöörlemiskiirus
∅	Läbimõõt
<input type="checkbox"/>	Kaitseklass II (topeltisolatsioon)

1.4 Tooteinfo

Hilti tooted on ette nähtud professionaalsele kasutajale ja neid tohivad käsitseda, hooldada ja korras hoida ainult volitatud ja asjaomase väljaõppega isikud. Nimetatud personal peab olema teadlik kõikidest kaasnevatest ohtudest. Seade ja sellega ühendatavad abivahendid võivad osutada ohtlikuks, kui neid ei kasutata nõuetekohaselt või kui nendega töötab vastava väljaõppeta isik.

Tüübitähis ja seerianumber on tüübisildil.

- Kandke seerianumber järgmisse tabelisse. Andmeid toote kohta vajate meie esindusele või hooldekeskusele päringute esitamisel.

Tooteinfo

Nurklihvmasin	AG 125-8SE AG 125-7SE
Generatsioon	05
Seerianumber	

1.5 Vastavusdeklaratsioon

Kinnitame ainuvastutajana, et käesolevas kasutusjuhendis kirjeldatud seade vastab kehtivate direktiivide ja standardite nõuetele: Vastavusdeklaratsiooni ärakirja leiате käesoleva kasutusjuhendi lõpust.

Tehnilised dokumendid on saadaval:

Hilti Entwicklungsgesellschaft mbH | Zulassung Geräte | Hiltistraße 6 | 86916 Kaufering, DE

2 Ohutus

2.1 Üldised ohutusnõuded elektriliste tööriistade kasutamisel

⚠ **HOIATUS** Lugege läbi kõik ohutusnõuded ja juhised. Järgnevate ohutusnõuete eiramise tagajärjeks võib olla elektrilöök, tulekahju ja/või rasked vigastused.

Hoidke kõik ohutusnõuded ja juhised edaspidiseks kasutamiseks alles. Järgnevalt kasutatud mõiste "elektriline tööriist" käib võrgutoitega (toitejuhtmega) elektriliste tööriistade ja akutoitega (ilma toitejuhtmeta) elektriliste tööriistade kohta.

Ohutus töökohal

- ▶ **Hoidke oma töökoht puhas ja valgustage seda korralikult.** Korrastamata ja valgustamata töökoht võib põhjustada õnnetusi.
- ▶ **Ärge kasutage elektrilist tööriista plahvatusohtlikus keskkonnas, kus leidub tuleohtlikke vedelikke, gaase või tolmu.** Elektrilistest tööriistadest lööb sädemeid, mis võivad tolmu või aurud süüdata.
- ▶ **Elektrilise tööriista kasutamise ajal hoidke lapsed ja teised isikud töökohast eemal.** Kui Teie tähelepanu juhitakse kõrvale, võib seade Teie kontrolli alt väljuda.

Elektriohutus

- ▶ **Elektrilise tööriista pistik peab pistikupesaga sobima.** Pistiku kallal ei tohi teha mingeid muudatusi. Kaitsemaandusega seadmete puhul ei tohi kasutada adapterpistikuid. Muutmata pistikud ja sobivad pistikupesad vähendavad elektrilöögi ohtu.
- ▶ **Vältige kehalist kontakti maandatud pindadega, näiteks torude, radiaatorite, pliitide ja külmikutega.** Kui Teie keha on maandatud, on elektrilöögi oht suurem.
- ▶ **Kaitske elektrilist tööriista vihma ja niiskuse eest.** Kui elektrilise tööriista sisemusse on sattunud vett, on elektrilöögi oht suurem.
- ▶ **Ärge kasutage toitejuhet elektrilise tööriista kandmiseks, ülesriputamiseks ega pistiku väljatõmbamiseks pistikupesast.** Kaitske toitejuhet kuumuse, õli, teravate servade ja seadme liikuvate osade eest. Kahjustatud või keerduläinud toitejuhtmed suurendavad elektrilöögi ohtu.
- ▶ **Kui töötate elektrilise tööriistaga vabas õhus, kasutage ainult pikendusjuhtmeid, mis on ette nähtud kasutamiseks ka välistingimustes.** Välistingimustes kasutamiseks ettenähtud pikendusjuhtme kasutamine vähendab elektrilöögi ohtu.
- ▶ **Kui seadmega töötamine niiskes keskkonnas on vältimatu, kasutage rikkevoolukaitselüliti.** Rikkevoolukaitselüliti kasutamine vähendab elektrilöögi ohtu.

Isikuohutus

- ▶ **Olge tähelepanelik, jälgige, mida teete, ning toimige elektrilise tööriistaga töötades kaalutletult.** Ärge töötage elektrilise tööriistaga, kui olete väsinud või alkoholi, narkootikumide või ravimite mõju all. Hetkeline tähelepanematus elektrilise tööriista kasutamisel võib põhjustada raskeid kehavigastusi ja varalist kahju.
- ▶ **Kandke isikukaitsevahendeid ja alati kaitseprille.** Isikukaitsevahendite, näiteks tolmutmaski, libisemiskindlate turvajalatsite, kaitsekiivri või kuulmiskaitsevahendite kandmine – sõltuvalt elektrilise tööriista tüübist ja kasutusala – vähendab vigastuste ohtu.
- ▶ **Vältige elektrilise tööriista tahtmatut käivitamist.** Enne elektrilise tööriista ühendamist vooluvõrguga ja/või elektrilisse tööriista aku paigaldamist, tööriista ülestõstmist ja kandmist veenduge, et see on välja lülitatud. Kui hoiate elektrilise tööriista kandmisel sõrme lülilil

või ühendate voluvõrku sisselülitatud tööriista, võib tagajärjeks olla tööõnnetus.

- ▶ **Enne elektrilise tööriista sisselülitamist eemaldage selle küljest reguleerimis- ja mutrivõtmed.** Elektrilise tööriista pöörleva osa küljes olev reguleerimis- või mutrivõti võib põhjustada vigastusi.
- ▶ **Vältige ebatavalist tööasendit. Võtke stabiilne tööasend ja säilitage kogu aeg tasakaal.** Nii saate seadet ootamatutes olukordades paremini kontrollida.
- ▶ **Kandke sobivat rõivastust. Ärge kandke laiu riideid ega ehteid. Hoidke juuksed, rõivad ja kindad seadme liikuvatest osadest eemal.** Lotendavad riided, ehted ja pikad juuksed võivad sattuda seadme liikuvate osade vahele.
- ▶ **Kui elektrilise tööriista külge on võimalik paigaldada tolmuemaldus- ja kogumisseediseid, veenduge, et need on tööriistaga ühendatud ja et neid kasutatakse nõuetekohaselt.** Tolmuemaldusseadise kasutamine võib vähendada tolmu taset ohtude.

Elektrilise tööriista kasutamine ja käsitsemine

- ▶ **Ärge koormake seadet üle. Kasutage antud töö tegemiseks sobivat elektrilist tööriista.** See töötab ettenähtud jõudluspiirides tõhusamalt ja ohutumalt.
- ▶ **Ärge kasutage elektrilist tööriista, mille lüliti on rikkis.** Elektriline tööriist, mida ei saa enam lülitist korralikult sisse ja välja lülitada, on ohtlik ning tuleb viia parandusse.
- ▶ **Enne mis tahes seadistustöid seadme kallal, tarvikute vahetamist ja seadme hoiulepanekut tõmmake pistik pistikupesast välja ja/või eemaldage seadmest aku.** See ettevaatusabinõu hoiab ära seadme tahtmatu käivitamise.
- ▶ **Kasutusvälisel ajal hoidke elektrilist tööriista lastele kättesaamatus kohas. Ärge lubage seadet kasutada isikutel, kes seda ei tunne või ei ole lugenud käesolevaid juhiseid.** Asjatundmatute isikute käes on elektrilised tööriistad ohtlikud.
- ▶ **Hooldage elektrilisi tööriistu korralikult. Kontrollige, kas seadme liikuvad detailid töötavad veatult ega kiilu kiini. Veenduge, et seadme detailid ei ole murdunud või kahjustatud määral, mis mõjutab seadme töökindlust. Laske kahjustatud osad enne seadme kasutamist parandada.** Ebapiisavalt hooldatud elektrilised tööriistad põhjustavad tööõnnetusi.
- ▶ **Hoidke lõiketarvikud teravad ja puhtad.** Hästi hooldatud, teravate lõikeservadega lõiketarvikud kiiluvad harvemini kinni ja neid on lihtsam juhtida.
- ▶ **Kasutage elektrilist tööriista, tarvikuid, lisaseadmeid vastavalt käesolevatele juhistele. Arvestage seejuures töötingimuste ja teostatava töö iseloomuga.** Elektrilise tööriista kasutamine otstarbel, milleks see ei ole ette nähtud, võib põhjustada ohtlikke olukordi.

Hooldus

- ▶ Laske elektrilist tööriista parandada ainult kvalifitseeritud spetsialistidel, kes kasutavad originaalvaruosi. Nii on tagatud elektrilise tööriista ohutuse säilimine.

2.2 Ühised ohutusnõuded lihvimisel, liivapaberiga lihvimisel, traatharjadega töötlemisel, poleerimisel ja lõikamisel:

- ▶ See seade on ette nähtud kasutamiseks lihvmasina, traatharja ja keetaslõikurina. Järgige kõiki seadmega kaasasolevaid ohutusnõudeid, juhiseid, kirjeldusi ja andmeid. Järgnevate juhiste eiramise tagajärjeks võib olla elektrilöök, tulekahju ja/või rasked vigastused.
- ▶ Seade ei sobi poleerimiseks. Seadme kasutamine otstarbel, milleks seade ei ole ette nähtud, on ohtlik ja võib põhjustada vigastusi.
- ▶ Ärge kasutage lisatarvikuid, mida tootja ei ole spetsiaalselt selle seadme jaoks ette näinud ega soovitanud. Asjaolu, et lisatarvikut saab seadme külge kinnitada, ei taga veel ohutut tööd.
- ▶ Tarviku lubatud pöörete arv peab olema vähemalt sama suur nagu seadmel toodud maksimaalne pöörlemiskiirus. Lubatust kiiremini pöörlev tarvik võib puruneda ja selle tükid võivad laiali paiskuda.
- ▶ Tarviku välisläbimõõt ja paksus peavad olema vastavuses seadme mõõtmetega. Valede mõõtmetega tarvikuid ei kata kettakaitse piisaval määral ning need võivad väljuda Teie kontrolli alt.
- ▶ Keermestatud tarvikud peavad spindli keermega täpselt sobima. Seibi abil monteeritavate tarvikute puhul peab tarviku siseava läbimõõt vastama seibi läbimõõdule. Tarvikud, mis ei ole tööriista küljes kindlalt kinni, pöörlevad ebaühtlaselt, vibreerivad tugevalt ja võivad kaasa tuua kontrolli kaotuse.
- ▶ Ärge kasutage kahjustatud tarvikuid. Iga kord enne kasutamist kontrollige tarvikuid, näiteks lihvkettaid pragude, lihvtaldu pragude või kulumise, traatharja lahtiste või murdunud traatide suhtes. Kui seade või tarvik kukub maha, kontrollige seda vigastuste suhtes ja vajaduse korral võtke kasutusele vigastamata tarvik. Pärast tarviku kontrollimist ja paigaldamist laske seadmel töötada ühe minuti jooksul maksimaalsetel pööretel. Seejuures veenduge, et ei Teie ega läheduses viibivad inimesed ei asu pöörleva tarvikuga ühel joonel. Nimetatud katseaja jooksul vigastatud tarvikud üldjuhul murduvad.
- ▶ Kasutage isikukaitsevahendeid. Kandke vastavalt töö iseloomule näokaitsemaski, silmade kaitsemaski või kaitseprille. Vajaduse korral kandke tolmukaitsemaski, kuulmiskaitsevahendeid, kaitsekindaid või kaitsepõlle, mis püüab kinni lihvimisel eralduvad väiksemad materjaliosakesed. Silmad peavad olema kaitstud erinevatel töödel eralduvate ja eemalepaiskuvate võõrkehade eest. Tolmu- ja hingamisteede kaitsemask peab filtreerima töötamisel tekkiva tolmu. Pikaajaline vali müra võib kahjustada kuulmist.

- ▶ **Veenduge, et teised inimesed viibivad tööpiirkonnast ohutul kaugusel. Kõik tööpiirkonda sisenevad inimesed peavad kandma isikukaitsevahendeid.** Töödeldava tooriku või murdunud tarviku osakesed võivad eemale paiskuda ja põhjustada vigastusi ka väljaspool vahetatud tööpiirkonda.
- ▶ **Kui teostate töid, mille puhul võib tarvik tabada varjatud elektrijuhtmeid või omaenda toitejuhet, hoidke seadet üksnes isoleeritud käepidemetest.** Kokkupuude pingestatud elektrijuhtmega võib seada pinge alla ka seadme metalldetailid ja põhjustada elektrilöögi.
- ▶ **Veenduge, et toitejuhe on pöörlevatest tarvikutest eemal.** Kui seade Teie kontrolli alt väljub, tekib toitejuhtme läbilõikamise või kinnijäämise oht, mille tagajärjel võib Teie käsi pöörleva tarvikuga kokku puutuda.
- ▶ **Ärge pange seadet kunagi käest enne, kui tarvik on täielikult seiskunud.** Pöörlev tarvik võib pinnaga kokku puutuda, mille tagajärjel võib seade Teie kontrolli alt väljuda.
- ▶ **Seadme kandmise ajal ei tohi seade töötada.** Pöörlev tarvik võib Teie riietega juhuslikult kokku puutuda ja Teid vigastada.
- ▶ **Puhastage seadme ventilatsiooniavasid regulaarselt.** Mootori jahutusventilaator tõmbab tolmu korpusesse ning kuhjunud metallitolm võib põhjustada elektrilisi ohte.
- ▶ **Ärge kasutage seadet süttivate materjalide läheduses.** Sädemed võivad need materjalid süüdata.
- ▶ **Ärge kasutage tarvikuid, mille jahutamiseks on ette nähtud jahutusvedelikud.** Vee või teiste jahutusvedelike kasutamine võib põhjustada elektrilöögi.

Tagasilöök ja asjaomased ohutunõuded

Tagasilöök on kinnikiilunud tarviku, näiteks lihvketta, lihvtalla, traatharja jmt tõttu tekkinud äkiline reaktsioon. Kinnikiilumine põhjustab pöörleva tarviku järsu seiskumise. Selle toimel liigub kontrolli alt väljunud seade tarviku pöörlemissuunale vastupidises suunas.

Kui näiteks lihvketas toorikus kinni kiilub, võib lihvketta serv toorikusse kinni jääda, mille tagajärjel võib lihvketas murduda või põhjustada tagasilöögi. Lihvketas liigub siis sõltuvalt ketta pöörlemissuunast kas seadme kasutaja poole või temast eemale. Lihvkettad võivad seejuures ka murduda.

Tagasilöök on seadme vale kasutuse või puudulike töövõtete tagajärg. Seda saab järgnevalt kirjeldatud sobivate ettevaatusabinõude rakendamisega ära hoida.

- ▶ **Hoidke seadet tugevasti kinni ja viige oma keha ja käed asendisse, milles saate tagasilöögiõududele vastu astuda. Kasutage alati lisakäepidet, kui see on olemas, et tagasilöögiõudu või reaktsioonimomenti seadme ülespaiskumisel maksimaalselt kontrolli all hoida.** Sobivate ettevaatusabinõude rakendamisega suudab seadme kasutaja tagasilöögi- ja reaktsioonijõudu kontrollida.

- ▶ **Ärge asetage oma kätt pöörlevate tarvikute lähedusse.** Tarvik võib tagasilöögi puhul liikuda üle Teie käe.
- ▶ **Hoidke oma keha eemal piirkonnast, kuhu seade tagasilöögi puhul liigub.** Tagasilöök viib seadme lihvketta pöörlemissoonale vastupidises suunas.
- ▶ **Töötage eriti ettevaatlikult nurkades, teravate servade piirkonnas jm. Vältige tarvikute tagasipõrkumist toorikult ja tarvikute kinnikiilumist.** Pöörlev tarvik kaldub nurkades, teravate servade piirkonnas ja toorikult tagasipõrkumise korral kinni kiiluma. See põhjustab kontrolli kaotuse seadme üle ja tagasilöögi.
- ▶ **Ärge kasutage kettsaelehte ega hammastusega saeketast.** Sellised tarvikud põhjustavad tihti tagasilöögi või kontrolli kaotuse seadme üle.

Ohutuse erinõuded lihvimisel ja lõikamisel:

- ▶ **Kasutage üksnes seadme jaoks ette nähtud lihvkettast ja selle ketta jaoks ette nähtud kettakaitset.** Lihvkettaid, mis ei ole seadme jaoks ette nähtud, katab kettakaitse ebapiisavalt ja need on seetõttu ohtlikud.
- ▶ **Kõverdatud lihvkettad tuleb paigaldada nii, et nende lihvimispind ei ulatu üle kettakaitse serva.** Valesti paigaldatud lihvkettast, mis ulatub üle kettakaitse serva, ei katta kettakaitse piisavalt.
- ▶ **Kettakaitse peab olema elektrilise tööriista külge kindlalt kinnitatud ja olema maksimaalse turvalisuse tagamiseks seatud nii, et kasutaja poole jääb katmata lihvimistarvikust võimalikult väike osa.** Kettakaitse aitab kasutajat kaitsta murdunud osakeste, lihvkettaga juhusliku kokkupuute ja sädemete eest.
- ▶ **Lihvkettaid tohib kasutada vaid ettenähtud otstarbel.** Näiteks ärge kunagi kasutage lõikeketta külgpinda lihvimiseks. Lõikekettad on ette nähtud materjali lõikamiseks ketta servaga. Külgsuunas rakendatava jõu mõjul võib lõikeketas puruneda.
- ▶ **Valitud lihvketta jaoks kasutage alati vigastamata ja õige suuruse ning kujuga kinnitusseibi.** Sobivad seibid kaitsevad lihvkettast ja vähendavad lihvketta purunemise ohtu. Lõikeketaste seibid võivad lihvkettaste seibidest erineda.
- ▶ **Ärge kasutage suuremate seadmete kulunud lihvkettaid.** Suuremate seadmete lihvkettad ei ole kohandatud väiksemate seadmete suurema pöörlemiskiirusega ja võivad puruneda.

Ohutuse täiendavad erinõuded lõikamisel:

- ▶ **Vältige lõikeketta kinnikiilumist ja liiga suurt avaldatavat survet. Ärge tehke liiga sügavaid lõikeid.** Liigse surve avaldamine lõikekettale suurendab ketta koormust ja kinnikiilumisohtu ning sellega ka tagasilöögi või ketta purunemise võimalust.
- ▶ **Vältige pöörleva lõikeketta ette ja taha jäävat piirkonda.** Kui suunate lõikeketast toorikus endast eemale, võib tagasilöögi korral seade koos pöörleva kettaga otse Teie suunas paiskuda.

- ▶ **Kui lõikeketas kinni kiilub või kui Te töö katkestate, lülitage seade välja ja hoidke seda paigal seni, kuni ketas on täielikult seiskunud. Ärge püüdke veel pöörlevat lõikeketast lõikejoonest välja tõmmata, vastasel juhul võib tekkida tagasilöökk.** Tehke kindlaks ja kõrvaldage kinnikiilumise põhjus.
- ▶ **Ärge lülitage seadet sisse, kui see on veel toorikus. Laske lõikekettal kõigepealt saavutada maksimaalne pöörlemiskiirus ja jätkake seejärel lõiget ettevaatlikult.** Vastasel korral võib ketas kinni kiiluda, toorikust välja hüpata või tagasilöögi põhjustada.
- ▶ **Plaadid ja suured toorikud toestage, et vältida kinnikiilunud lõikeketast põhjustatud tagasilöögi ohtu.** Suured toorikud kalduvad omaenda raskuse mõjul läbi painduma. Toorik peab olema toestatud mõlemalt küljelt ja nii lõikejoone lähedalt kui ka servast.
- ▶ **Olge eriti ettevaatlik uputuslõigete tegemisel seintesse või teistesse varjatud kohtadesse.** Uputatav lõikeketas võib gaasi- või veetorude, elektrijuhtmete või teiste objektide tabamisel põhjustada tagasilöögi.

Ohutuse täiendavad erinõuded liivapaberiga lihvimisel:

- ▶ **Ärge kasutage liiga suuri lihvpaberid, järgige tootja juhiseid lihvpaberi suuruse kohta.** Üle lihtvalla serva ulatuvad lihvpaberid võivad tekitada vigastusi ning tuua kaasa lihvpaberi kinnikiilumise, rebenemise või seadme tagasilöögi.

Ohutuse erinõuded traatharjadega töötamisel:

- ▶ **Pidage meeles, et traatharjast eraldub traaditükke ka tavalise kasutamise korral. Ärge avaldage traatharjale liigset survet.** Traadid võivad tungida kergesti läbi õhukeste riiete ja tekitada vigastusi.
- ▶ **Kui on soovitatav kasutada kettakaitset, vältige kettakaitse ja traatharja kokkupuudet.** Taldrik- ja kaussharjade läbimõõt võib avaldatava surve ja tsentrifugaaljõudude toimel väheneda.

2.3 Täiendavad ohutusnõuded

Isikuohutus

- ▶ Kasutage toodet ainult siis, kui selle tehniline seisukord on veatu.
- ▶ Ärge muutke ega modifitseerige seadet mingil viisil.
- ▶ Vältige kokkupuudet seadme pöörlevate osadega - vigastuste oht!
- ▶ Kandke ka tarvikut vahetades kaitsekindaid! Tarviku puudutamine võib tekitada lõikehaavu ja põletusi.
- ▶ Enne töö algust tehke kindlaks töötamisel tekkiva tolmu ohuklass. Kasutage ettenähtud kaitseklassi kuuluvat ehitustolmuimejat, mis vastab kehivatele tolmukaitsemeetmetele. Pliisisaldusega värvide, teatavat liiki puidu, betooni/müüritise/kvartsisisaldusega kivi, mineraalide ja metalli tolm võib kahjustada tervist.
- ▶ Tagage töökohal hea ventilatsioon ja kandke tekkiva tolmu filtreerimiseks sobivat hingamisteede kaitsemaski. Kokkupuude tolmuga või tolmu sissehingamine võib põhjustada kasutajal või läheduses viibival isikul al-

lergilist reaktsiooni ja/või hingamisteede haigusi. Teatav tolm, nt tamme- või pöögitolm on kantserogeenne, seda eeskätt koosmõjus puidu töötlemiseks ettenähtud lisaainetega (kromaat, puidukaitsevahendid). Asbesti sisaldavate materjalide töötlemine on lubatud vaid asjaomase kvalifikatsiooniga isikutel.

- ▶ Tehke tööpause ja liigutage sõrmi, et parandada nende verevarustust. Pikemaajaliste tööde korral võib vibratsioon tekitada probleeme sõrmede, käte ja käeliigeste veresoontes ja närvisüsteemis.

Elektriohutus

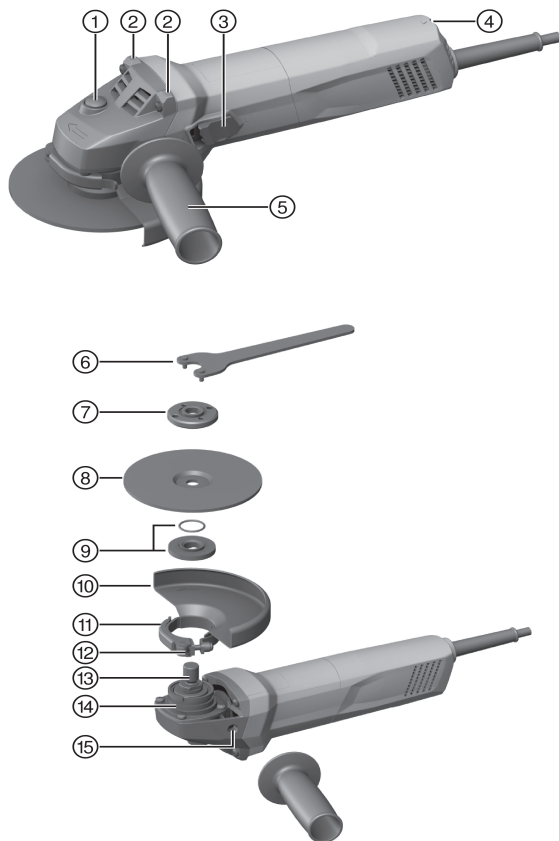
- ▶ Enne töö algust kontrollige tööpiirkond üle ja veenduge, et seal ei ole varjatud elektrijuhtmeid, gaasi- ega veetorusid. Seadme välised metallosad võivad elektrijuhtme vigastamise korral tekitada elektrilöögi.

Elektriliste tööriistade hoolikas käsitsemine ja kasutamine

- ▶ Ärge kasutage lihvimiseks löikekettaid.
- ▶ Pingutage tarvik ja flants tugevasti kinni. Kui tarvikut ja flantsi ei ole kõvasti kinni pingutatud, võib otsak mootori seiskamisel spindli küljest lahti tulla.
- ▶ Pidage kinni tootja juhistest lihvketaste käsitsemise ja hoidmise kohta.

3 Kirjeldus

3.1 Toote ülevaade



- | | |
|---|--|
| ① Spindlilukustusnupp | ⑨ Kinnitusflants koos rõngasti-hendiga |
| ② Alus | ⑩ Kettakaitse |
| ③ Toitelüliti | ⑪ Kinnitushoob |
| ④ Seaderatas pöörlemiskiiruse eelvalimiseks | ⑫ Justeerimiskruvi |
| ⑤ Lisakäepide | ⑬ Spindel |
| ⑥ Otsvõti | ⑭ Koodmärk |
| ⑦ Kinnitusmutter | ⑮ Keermestatud pesa käepide-mele |
| ⑧ Lõikeketas/lihvketas | |

3.2 Eesmärgipärane kasutamine

Kirjeldatud toode on käsitsi juhitud elektriline nurklihvmasin. See on ette nähtud metallide ja mineraalsete materjalide lõikamiseks ja jämelihvamiseks ning liivababeriga lihvimiseks ilma vett kasutamata.

Seadet võib kasutada vaid siis, kui vooluvõrgu pinget ja sagedust ühtib seadme tüübisildil nimetatud võrgupinge ja sagedusega.

- Mineraalsete materjalide lõikamine ja lihvimine on lubatud vaid asjaomase eesmise kattega kettakaitset kasutades.
- Mineraalsete materjalide, nagu betoon või kivi, töötlemisel tuleb kasutada tolmueemalduskatet, mis on kohandatud sobiva **Hilti** tolmuimejaga.

3.3 Tarnekomplekt

Nurklihvmasin, lisakäepide, standardne kettakaitse, eesmine kate, kinnitusflants, kinnitusmutter, kinnitussvõti, kasutusjuhend.

Teised tööriistaga kasutada lubatud süsteemitooted leiab **Hilti Store** müügiesindusest või veebilehelt: **www.hilti.group** | USA: **www.hilti.com**

3.4 Pöörlemiskiiruse eelseadistus

Nurklihvmasina pööreid saab eelnevalt reguleerida 6 pöörlemiskiiruse astmes:

- AG 125 7SE: 6000 - 11500 p/min
- AG 125 8SE: 3500 - 11500 p/min

3.5 Taaskäivitustõkis

Kui toitelüliti on lukustatud, ei käivitu seade pärast voolukatkestust automaatselt. Toitelüliti tuleb kõigepealt vabastada ja seejärel uuesti alla vajutada.

3.6 Kettakaitse eesmine kate



Metallide puhul kasutage sirgete lihvketastega lihvimisel ja löikeketastega löikamisel eesmise kattega standardset kettakaitset.

3.7 Tolmueemalduskate (lihvimine) DG-EX 115/4,5" (tarvik)



Seade sobib mineraalsete materjalide lihvimiseks teemantkaussketaste abil vaid mööndustega.

ETTEVAATUST Metallide töötlemine on selle kattega keelatud.

3.8 Tolmueemalduskate (lõikamine) DC-EX 125/5"C (lisatarvik)



Müüritise ja betooni lõikamiseks tuleb kasutada tolmueemalduskatet (lõikamine) DC-EX 125/5"C.

ETTEVAATUST Metallide töötlemine on selle kattega keelatud.

4 Kulumaterjal

Kasutada tohib vaid kunstvaiksideainega ja kiudainega tugevdatud kettaid, mille max Ø on 125 mm ning mille lubatud pöörlemiskiirus on vähemalt 11500/min ja perifeerikiirus 80 m/s.

Lihvketaste paksus tohib olla max 6,4 mm ja lõikeketaste paksus max 2,5 mm.

TÄHELEPANU! Lõikeketastega lõikamisel kasutage alati täiendava eesmise kattega standardset kettakaitset.

Kettad

	Rakendus	Tähis	Materjal
Abrasiivne lõikeketas	Lõikamine, lõhestamine	AC-D	Metallid
Teemantlõikeketas	Lõikamine, lõhestamine	DC-TP, DC-D (SPX, SP, P)	Mineraalsed materjalid
Abrasiivne lihvketas	Lihvimine	AG-D, AF-D, AN-D	Metall
Teemantlihvketas	Lihvimine	DG-CW (SPX, SP, P)	Mineraalsed materjalid
Traathari	Traatharjad	3CS, 4CS, 3SS, 4SS	Metall
Fiiberketas	Lihvimine	AP-D	Metall

Ketaste liigitus vastavalt kasutatud varustusele

Pos	Seadis	AC-D	AG-D, AF-D, AN-D	DG- CW (SPX, SP, P)	DC- TP, DC-D (SPX, SP, P)	AP-D	3CS, 4CS, 3SS, 4SS
A	Kettakaitse	X	X	X	X	X	X
B	Eesmine kate (kombinatsioo- nis A-ga)	X	—	—	X	—	—
C	Tolmueemal- duskate (lihvi- mine) DG-EX 115/4,5 "(üks- nes mudelil 115 DG-CW)	—	—	X	—	—	—
D	Tolmueemal- duskate (löi- kamine) DC- EX 125/5"C (kombinatsioo- nis A-ga)	—	—	—	X	—	—
E	Lisakäepide	X	X	X	X	X	X
F	Kinnitusmutter	X	X	X	X	—	—
G	Kinnitusflants	X	X	X	X	—	—
H	Kinnitusmutter fiiberkettale	—	—	—	—	X	—
I	Tugitald	—	—	—	—	X	—

5 Tehnilised andmed

5.1 Nurklihvmasin



Märkus

Andmed nimipinge, nimivoolu, sageduse ja nimivõimsuse kohta leiate kasutusriigile vastavalt andmesildilt.

Generaatori või transformaatori kasutamise korral peab selle väljundvõimsus olema seadme andmesildil märgitud võimsusest kaks korda suurem. Transformaatori või generaatori tööpinge peab olema kogu aeg vahemikus + 5% ja - 15% seadme nimipingest.

	AG 125-7SE	AG 125-8SE
Nimivõimsus	710 W	800 W
Nimipöörlemiskiirus	11 500 p/min	11 500 p/min
Ketta maksimaalne läbimõõt	125 mm	125 mm
Keerme läbimõõt	M14	M14
Keerme pikkus	22 mm	22 mm
Kaal EPTA-Procedure 01 kohaselt	2,0 kg	2,0 kg

5.2 Andmed müra ja vibratsiooni kohta vastavalt standardile EN 60745

Käesolevas juhendis märgitud helirõhu- ja vibratsioonitase on mõõdetud standardituid mõõtemetodil ja seda saab kasutada elektriliste tööriistade omavaheliseks võrdlemiseks. See sobib ka vibratsiooni- ja mürataseme esialgseks hindamiseks.

Toodud näitajad iseloomustavad elektrilise tööriista põhilisi ettenähtud töid. Kui aga elektrilist tööriista kasutatakse muul otstarbel, teiste tarvikutega või kui tööriista on ebapiisavalt hooldatud, võivad näitajad käesolevas juhendis toodud näitajatest kõrvale kalduda. See võib vibratsiooni- ja mürataseme töötamise koguperioodil tunduvalt suurendada.

Ekspositsiooni täpseks hindamiseks tuleb arvesse võtta ka aega, mil seade oli välja lülitatud või küll sisse lülitatud, kuid tegelikult tööle rakendamata. See võib vibratsiooni- ja mürataseme töö koguperioodi löikes tunduvalt vähendada. Kasutaja kaitseks müra ja/või vibratsiooni eest võtke tarvitusele täiendavaid kaitsemeetmeid, näiteks: hooldage elektrilist tööriista ja tarvikuid korralikult, hoidke käed soojad, tagage sujuv töökorraldus.

Müratase

	AG 125-7SE	AG 125-8SE
Helivõimsustase (L_{WA})	96,3 dB(A)	96,3 dB(A)
Helivõimsustaseme mõõtemääramatus (K_{WA})	3 dB(A)	3 dB(A)
Helirõhutase (L_{pA})	85,3 dB(A)	85,3 dB(A)
Mõõtemääramatus helirõhutaseme puhul (K_{pA})	3 dB(A)	3 dB(A)

Vibratsioonitase

	AG 125-7SE	AG 125-8SE
Pinna lihvimine, kasutades vibratsiooni summutavat käepidet ($a_{h,AG}$)	4,8 m/s ²	4,8 m/s ²
Liivapaberiga lihvimine ($a_{h,DS}$)	3,6 m/s ²	3,6 m/s ²
Mõõtemääramatus (K)	1,5 m/s ²	1,5 m/s ²

6 Käsitsemine

6.1 Töö ettevalmistamine

⚠ ETTEVAATUST!

Vigastuste oht! Seadme soovimatu käivitumine.

- ▶ Enne seadme seadistamist ja tarvikute vahetamist tõmmake pistik pistikupesast välja.

Järgige kasutusjuhendis esitatud ja tootele märgitud ohutusnõudeid ja hoiatusi.

6.2 Lisakäepideme paigaldamine

- ▶ Keerake lisakäepideme ühte ettenähtud keermestatud pesadest.

6.3 Kettakaitse

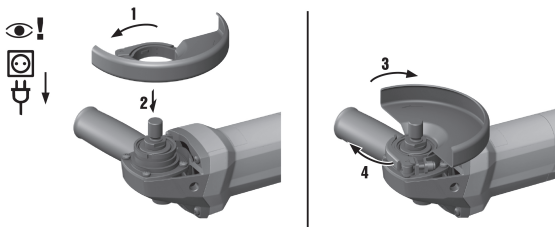
- ▶ Järgige vastava kettakaitse paigaldusjuhendit.

6.3.1 Kettakaitse paigaldamine



Märkus

Kettakaitse koodmärk tagab, et paigaldada saab vaid ühte seadmega sobivat kettakaitset. Peale selle hoiab koodmärk ära kettakaitse kukkumise tarviku peale.



1. Avage kinnitushoob.
2. Asetage koodmärgiga kettakaitse seadme pea spindlikaelal olevasse kodeerimissoonde.
3. Keerake kettakaitse soovitud asendisse.

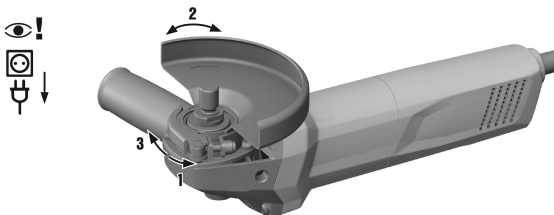
4. Fikseerimiseks sulgege kettakaitse kinnitushoovaga.



Märkus

Kettakaitse on juba justeerimiskruviga õige läbimõõdu suhtes välja reguleeritud. Kui paigaldatud kettakaitse kinnitumine on liiga nõrk, saab seda tugevdada, pingutades kergelt kinnitusmutrit.

6.3.2 Kettakaitse reguleerimine

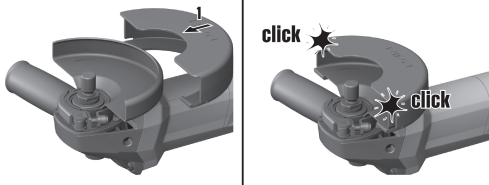


1. Avage kinnitushoob.
2. Keerake kettakaitse soovitud asendisse.
3. Fikseerimiseks sulgege kettakaitse kinnitushoovaga.

6.3.3 Kettakaitsme eemaldamine

1. Avage kinnitushoob.
2. Keerake kettakaitset, kuni koodmärk ühtib kodeerimissooniga, ja eemaldage kettakaitse.

6.4 Eesmise katte paigaldamine või eemaldamine



1. Asetage eesmine kate kohale nii, et selle suletud pool jääb standardse kettakaitsme peale, ja laske lukustusel sulguda.
2. Eemaldamiseks avage eesmise katte lukustus ja võtke kate standardselt kettakaitsmelt maha.

6.5 Ketaste paigaldamine või mahavõtmine

⚠ ETTEVAATUST!

Vigastuste oht. Tarvik võib olla kuum.

- ▶ Tarviku vahetamisel kandke kaitsekindaid.

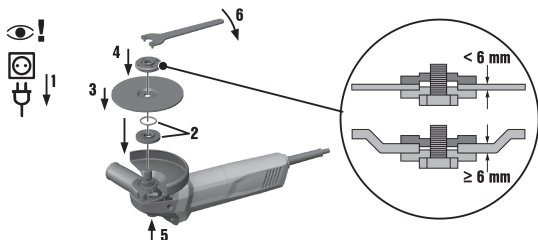
💡 Märkus

Teemantkettad tuleb välja vahetada, kui löike- või lihvimisjõudlus märgatavalt väheneb. Üldjuhul tuleb seda teha siis, kui teemantsegmentide kõrgus on väiksem kui 2 mm (1/16").

Muud tüüpi kettad tuleb vahetada, kui löikejõudlus märgatavalt väheneb või kui nurklihvmasina osad (peale ketta) töötamise ajal materjaliga kokku puutuvad.

Abraasiivkettad tuleb välja vahetada nende kasutamiseks ettenähtud aja möödumisel.

6.5.1 Lihvketta paigaldamine



1. Tõmmake seadme võrgupistik pistikupesast välja.
2. Kontrollige, kas rõngastihend on kinnitusflantsis olemas ja kas see on terve.

Tulemus

Rõngastihend on kahjustada saanud.

Kinnitusflantsis puudub rõngastihend.

- ▶ Paigaldage uus kinnitusflants koos rõngastihendiga.

3. Asetage kinnitusflants spindlile.
4. Asetage lihvketas kohale.
5. Keerake peale kinnitusmutter vastavalt paigaldatud tarvikule.
6. Vajutage spindlilukustusnupp alla ja hoidke seda selles asendis.
7. Pingutage kinnitusmutter otsvõtmega kindlalt kinni, seejärel vabastage spindlilukustusnupp ja eemaldage otsvõti.

6.5.2 Lihvketta mahavõtmine

1. Tõmmake seadme võrgupistik pistikupesast välja.

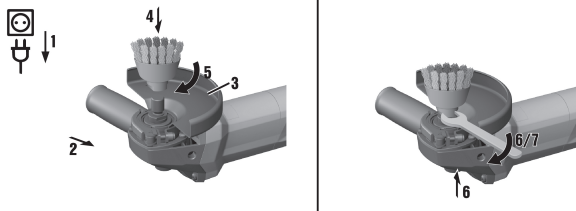
⚠ ETTEVAATUST!

Purunemise ja hävinemise oht. Kui spindlilukustusnupule vajutatakse ajal, mil spindel pöörleb, võib tarvik lahti tulla.

► Vajutage spindlilukustusnupule üksnes siis, kui spindel seisab.

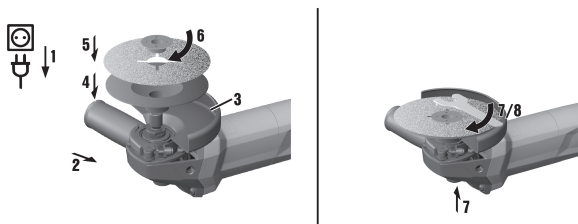
2. Vajutage spindlilukustusnupp alla ja hoidke seda selles asendis.
3. Vabastage kinnitusmutter, keerates seda otsvõtmega vastupäeva.
4. Vabastage spindlilukustusnupp ja võtke lihvketas maha.

6.6 Traatharja paigaldamine



1. Tõmmake seadme võrgupistik pistikupesast välja.
2. Paigaldage lisakäepide. → Lehekülg 16
3. Paigaldage kettakaitse. → Lehekülg 16
4. Asetage traathari kohale ja kruvige see käega kinni.
5. Vajutage spindlilukustusnupp alla ja hoidke seda selles asendis.
6. Keerake traatharja sobiva lehtvõtmega kinni.
7. Seejärel vabastage spindlilukustusnupp ja eemaldage lehtvõti.

6.7 Fiiberketta paigaldamine



1. Tõmmake seadme võrgupistik pistikupesast välja.
2. Paigaldage lisakäepide. → Lehekülg 16
3. Paigaldage kettakaitse. → Lehekülg 16
4. Asetage tugitald ja fiiberketas kohale ja keerake kinnitusmutter kinni.
5. Vajutage spindlilukustusnupp alla ja hoidke seda selles asendis.
6. Pingutage kinnitusmutter otsvõtme abil kindlalt kinni, seejärel vabastage spindlilukustusnupp ja eemaldage otsvõti.

6.8 Töötamine

⚠ HOIATUS!

Kahjustatud toitejuhe on ohtlik! Kui töötamisel saab toite- või pikendusjuhe kahjustada, lahtuage seade ja juhe võrgust kohe lahti. Defektsel kohtal ärge puudutage!

- ▶ Kontrollige regulaarselt kõiki ühendusjuhtmeid. Defektsed pikendusjuhtmed vahetage välja. Kahjustada saanud võrgujuhtmed laske välja vahetada elektriala spetsialistil.

Soovitame kasutada maksimaalselt 30 mA käivitusvooluga rikkevoolukaitselülitit (RCD).

6.9 Sisselülitamine

1. Ühendage võrgupistik pistikupesassa.
2. Vajutage toitelüliti tagumine osa alla.
3. Lükake toitelüliti ette.
4. Lukustage toitelüliti.
 - ◀ Mootor töötab.

6.10 Lõikamine

- ▶ Lõikamisel töötage mõõduka ettenihkega ja ärge kallutage seadet ega lõikeketast (töösens on lõiketasandi suhtes ca 90° all).



Märkus

Profiile ja väikesi nelikanttorusid on kõige parem lõigata, kui asetada lõikeketas väikseimale ristlõikele.

6.11 Lihvimine



ETTEVAATUST!

Vigastuste oht. Lõikeketas võib puruneda ja laialipaiskuvad osad võivad tekitada vigastusi.

- ▶ Ärge kunagi kasutage lihvimiseks lõikekettaid.
- ▶ Liigutage seadet 5°–30° nurga all mõõduka survega edasi-tagasi.
 - ◀ Toorik ei lähe liiga kuumaks, ei muuda värvi ja ei teki kriimustusi.

6.12 Väljalülitamine

- ▶ Vajutage toitelüliti tagumine osa alla.
 - ◀ Toitelüliti läheb väljalülitatud asendisse ja mootor seiskub.

7 Hooldus ja korrashoid

7.1 Hooldus ja korrashoid



HOIATUS!

Elektrilöögi oht! Seadme hooldus- ja korrashoiutööde tegemine sel ajal, kui seadme toitepistik on voluvõrku ühendatud, võib kaasa tuua raskeid vigastusi ja põletusi.

- ▶ Enne mis tahes hooldus- ja korrashoiutöid tõmmake toitepistik välja!

Hooldus

- Eemaldage kõvasti kinni olev mustus ettevaatlikult.
- Puhastage ventilatsioonivahendid ettevaatlikult kuiva harjaga.
- Puhastage korpust kergelt niiske lapiga. Ärge kasutage silikooni sisaldivaid hooldusvahendeid, sest need võivad kahjustada seadme plastdetaili.

Korrashoid

- Kontrollige regulaarselt, kas kõik nähtavad osad on terved ja kas juhtelemendid toimivad veatult.
- Kahjustuste ja/või tõrgete korral ärge rakendage elektrilist tööriista tööle. Laske tööriist kohe **Hilti** hooldekeskuses parandada.
- Pärast hooldus- ja korrashoiutöid paigaldage kõik kaitseseadised ja kontrollige nende toimivust.

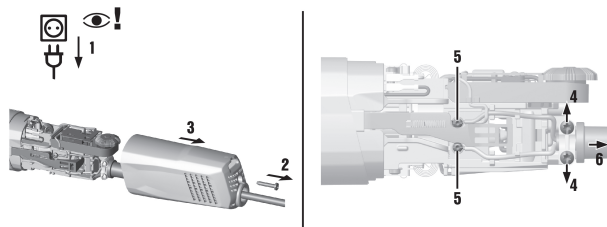


Märkus

Ohutu töö tagamiseks kasutage ainult originaalvaruosi ja -materjale. Meie poolt heakskiidetud varuosad, materjalid ja lisatarvikud oma tootele leiate kauplusest **Hilti Store** või veebisaidilt: **www.hilti.group / www.hilti.com**

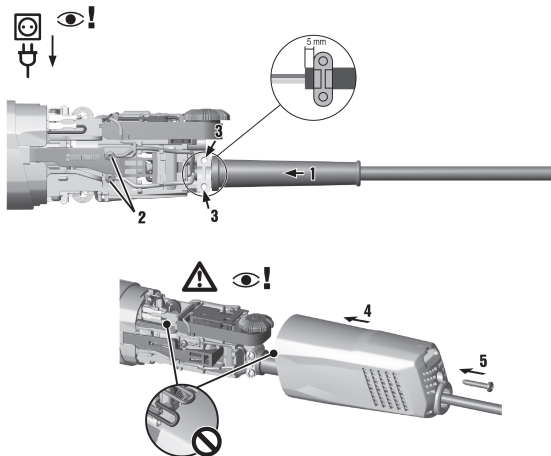
7.2 Toitejuhtme vahetamine

7.2.1 Toitejuhtme mahavõtmine



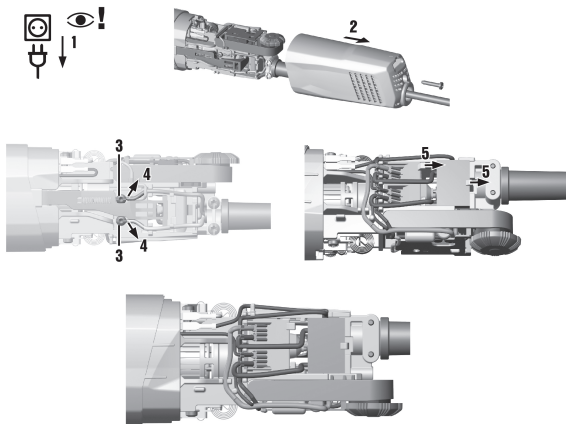
1. Tõmmake seadme võrgupistik pistikupesast välja.
2. Keerake välja korpuse tagaosas olev kruvi.
3. Keerake lahti veojõuleevendi mõlemad kruvid.
4. Keerake mõlemad kruvid lahti ja tõmmake toitejuhe välja.

7.2.2 Toitejuhtme paigaldamine



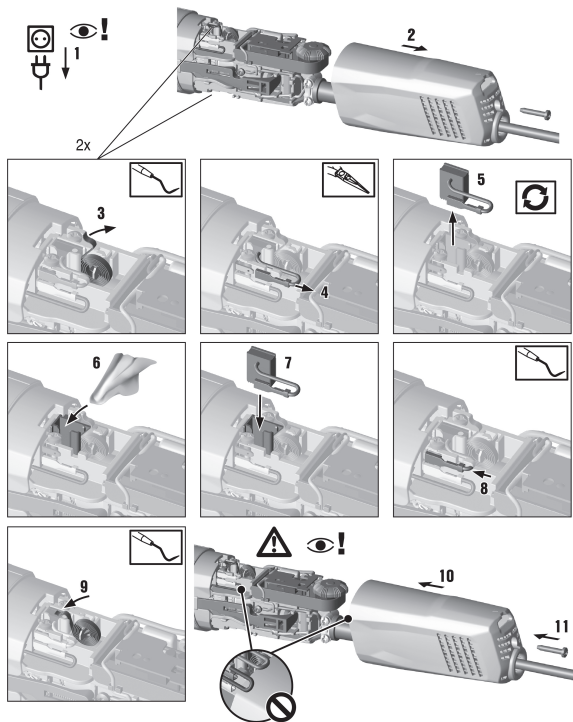
1. Viige toitejuhe läbi korpuse tagaosas.
2. Torgake toitejuhe läbi kaitsedetaili.
3. Eemaldage juhtme soonte otstest 5 mm isolatsioon.
4. Torgake kaabli sooned läbi veojõuleevendi.
5. Torgake kaabli sooned kahe kruvi alla ja pingutage kruvid kinni (pingutusmoment: 0,5-0,8 Nm).
6. Asetage toitejuhe nii, et kaitsedetail on tihedalt selle vastas.
7. Jälgige, et juhtme kaabli mähis ulatub 5 mm veojõuleevendist välja ja pingutage veojõuleevendi kruvid uuesti kinni (pingutusmoment: 1,35-1,75 Nm).
8. Sulgege korpus ja pingutage korpuse tagaosas olev kruvi kinni (pingutusmoment: 1,35-1,75 Nm).

7.3 Toitelüliti vahetamine



1. Tõmmake seadme võrgupistik pistikupesast välja.
2. Keerake välja korpuse tagaosas olev kruvi.
3. Keerake mõlemad kruvid lahti ja tõmmake võrgupistiku kaabli sooned välja.
4. Markeerige pistikute asend toitelülilil.
5. Tõmmake neli kaablit toitelülitist välja.
6. Paigaldage toitelüliti, selleks kergitage teist lapatsit.
7. Paigaldage uus toitelüliti.
8. Torgake neli kaablit vastavalt markeeringule toitelülitisse.
9. Torgake kaabli sooned kahe kruvi alla ja pingutage kruvid kinni (pingutusmoment: 0,5-0,8 Nm).
- 10 Sulgege korpus ja pingutage korpuse tagaosas olev kruvi kinni (pingutusmoment: 1,35-1,75 Nm).

7.4 Turvaharjade vahetus



1. Tõmmake seadme võrgupistik pistikupesast välja.
2. Keerake välja korpuse tagaosas olev kruvi.
3. Lükake vedruplaat tangidega kõrvale.
4. Võtke turvahari käega või tööriista abil välja.
5. Eemaldage turvaharja pistik.
6. Paigaldage uue turvaharja pistik.
7. Asetage uus turvahari kohale.
8. Asetage vedruplaat turvaharjale ja suruge see kinni.
9. Vahetage teine turvahari samamoodi välja.

10 Sulgege korpus ja pingutage korpuse tagaosas olev kruvi kinni (pingutusmoment: 1,35-1,75 Nm).

7.5 Seadme kontrollimine pärast hooldus- ja korrashoiutöid

- ▶ Pärast hooldus- ja korrashoiutööde tegemist veenduge, et kõik kaitseseadised on paigaldatud ja toimivad veatult.

8 Transport ja ladustamine


- Ärge transportige elektrilist tööriista, millesse on paigaldatud tarvik.
- Enne elektrilise tööriista hoiulepanekut tõmmake toitepistik pistikupesast välja.
- Hoidke seadet kuivas kohas, mis on lastele ja kõrvalistele isikutele ligipääsmatu.
- Pärast pikemat transporti või ladustamist kontrollige tööriista vigastuste suhtes.

9 Abi tõrgete puhul

Kui peaks esinema tõrge, mida ei ole järgmises tabelis nimetatud või mida Te ei suuda ise kõrvaldada, pöörduge **Hilti** hooldekeskusse.

Tõrge	Võimalik põhjus	Lahendus
Seade ei käivitu.	Vooluvarustus on katkenud.	▶ Ühendage vooluvõrku mõni teine elektriseade ja kontrollige, kas see töötab.
	Toitejuhe või pistik on katki.	▶ Võtke toitejuhe maha. → Lehekülg 22 ▶ Paigaldage toitejuhe. → Lehekülg 23
	Turvaharjad on kulunud.	▶ Vahetage turvaharjad välja. → Lehekülg 25
Seade ei tööta.	Seade on ülekoormatud.	▶ Vabastage toitelüliti ja vajutage sellele uuesti. Seejärel laske seadmel u 30 sekundit tühikäigul töötada.
Seade ei tööta täisvõimsusel.	Pikendusjuhtme läbimõõt on liiga väike.	▶ Kasutage piisava ristlõikega pikendusjuhet.

10 Utiliseerimine

 **Hilti** seadmed on suures osas valmistatud taaskasutatavatest materjalidest. Taaskasutuse eelduseks on materjalide korralik sorteerimine. Paljudes

riikides kogub **Hilti** kasutusressursi ammendanud seadmed kokku. Lisateavet saate **Hilti** müügiesindusest.



- ▶ Ärge käideldge kasutusressursi ammendanud elektrilisi tööriistu koos olmejäätmetega!

11 Tootja garantii

- ▶ Kui Teil on küsimusi garantiitingimuste kohta, pöörduge **Hilti** müügiesindusse.



Hilti Aktiengesellschaft
Feldkircherstraße 100
9494 Schaan | Liechtenstein

AG 125-7SE (05)

[2017]

AG 125-8SE (05)

[2017]

2006/42/EG

EN ISO 12100

2011/65/EU

EN 60745-1

2014/30/EU

EN 60745-2-3

Schaan, 08/2017

Paolo Luccini

Head of BA Quality and
Process-Management
BA Electric Tools & Accessories

Tassilo Deinzer

Executive Vice President
BU Electric Tools & Accessories



Hilti Corporation

LI-9494 Schaan

Tel.: +423/234 21 11

Fax: +423/234 29 65

www.hilti.group

Hilti = registered trademark of Hilti Corp., Schaan

Printed: 08.09.2017 | Doc-Nr: PUB / 5373340 / 000 / 00



20170904