

# HILTI

**AG 125-7SE**

**AG 125-8SE**

Slovenščina





## 1 Informacije o dokumentaciji




### 1.1 O tej dokumentaciji

- Pred začetkom uporabe preberite to dokumentacijo. To je pogoj za varno delo in nemoteno uporabo.
- Upoštevajte varnostna navodila in opozorila v tej dokumentaciji in na izdelku.
- Navodila za uporabo vedno hranite ob izdelku in vedno priložite ta navodila, če izdelek posredujete drugim osebam.

### 1.2 Legenda



#### 1.2.1 Opozorila

Opozorila opozarjajo na nevarnosti pri delu z izdelkom. Naslednja opozorila se uporabljajo v kombinaciji s simbolom:

	<b>NEVARNOST!</b> Za neposredno grozečo nevarnost, ki lahko pripelje do težjih telesnih poškodb ali do smrti.
	<b>OPOZORILO!</b> Za morebitno grozečo nevarnost, ki lahko povzroči težke telesne poškodbe ali smrt.
	<b>PREVIDNO!</b> Označuje možno nevarno situacijo, ki lahko pripelje do lažjih telesnih poškodb ali materialne škode.




#### 1.2.2 Simboli v dokumentaciji

V navodilih za uporabo se pojavljajo naslednji simboli:

	Pred uporabo preberite navodila za uporabo
	Navodila za uporabo in druge uporabne informacije

#### 1.2.3 Simboli na slikah

Na slikah so uporabljeni naslednji simboli:

	Te številke označujejo slike na začetku teh navodil.
3	Oštevilčenje na slikah prikazuje postopek po korakih in se lahko razlikuje od delovnih korakov v besedilu.
	Na sliki <b>Pregled</b> so uporabljene številke položajev, ki se nanašajo na številke v legendi poglavja <b>Pregled izdelka</b> .
	Ta znak opozarja, da morate biti pri uporabi izdelka še posebej pozorni.

### 1.3 Simboli, ki niso vezani na izdelek

#### 1.3.1 Simboli na izdelku

Na izdelku so uporabljeni naslednji simboli:

	Uporabljajte zaščito za oči
---	-----------------------------

/min	Vrtljaji na minuto
RPM	Vrtljaji na minuto
n	Nazivno število vrtljajev
∅	Premer
<input type="checkbox"/>	Razred zaščite II (dvojna izolacija)

## 1.4 Informacije o izdelku

Izdelki **Hilti** so namenjeni profesionalnim uporabnikom; uporablja, vzdržuje in servisira jih lahko le pooblaščen in izšolan osebje. To osebje je treba dodatno poučiti o nevarnostih, ki se pojavljajo pri delu. Izdelek in njegovi pripomočki so lahko nevarni, če jih nepravilno uporablja nestrokovno osebje, in če se uporabljajo v nasprotju z namembnostjo.

Tipaska oznaka in serijska številka sta navedeni na tipski ploščici.

- Serijsko številko prepisite v naslednjo preglednico. Podatke o izdelku potrebujete v primeru morebitnih vprašanj za našega zastopnika ali servis.

### Informacije o izdelku

Kotni brusilnik	AG 125-8SE   AG 125-7SE
Generacija	05
Serijska št.	

## 1.5 Izjava o skladnosti

Z izključno odgovornostjo izjavljamo, da tukaj opisan izdelek ustreza naslednjim direktivam in standardom. Kopijo izjave o skladnosti si lahko ogledate na koncu te dokumentacije.

Tehnična dokumentacija je na voljo tukaj:

**Hilti** Entwicklungsgesellschaft mbH | Zulassung Geräte | Hiltistraße 6 | 86916 Kaufering, DE

## 2 Varnost

### 2.1 Splošna varnostna opozorila za električna orodja

⚠ **OPOZORILO Preberite vsa varnostna opozorila in navodila.** Posledice neupoštevanja varnostnih opozoril so lahko električni udar, požar in/ali hude telesne poškodbe.

**Vsa varnostna opozorila in navodila shranite za v prihodnje.**

Pojem "orodje", ki smo ga uporabili v varnostnih opozorilih, se nanaša na električno orodje za priklop na električno omrežje (s priključnim kablom) in na električno orodje na baterijski pogon (brez priključnega kabla).

**Varnost na delovnem mestu**

- **Poskrbite, da bo vaše delovno mesto vedno čisto in dobro osvetljeno.** Nered ali neosvetljena delovna območja lahko povzročijo nezgode.

- ▶ **Prosimo, da električnega orodja ne uporabljate v okolju, kjer je nevarnost eksplozije in v katerem se nahajajo gorljive tekočine, plini ali prah.** Električna orodja povzročajo iskrenje, zato se gorljiv prah ali pare lahko vnamejo.
- ▶ **Ne dovolite otrokom in drugim osebam, da bi se med delom približale električnemu orodju.** Druge osebe lahko odvrnejo vašo pozornost in izgubili boste nadzor nad orodjem.

### **Električna varnost**

- ▶ **Priključni vtič električnega orodja mora ustrezati vtičnici. Vtiča pod nobenim pogojem ne smete spreminjati. Uporaba adapterskih vtičev v kombinaciji z zaščitnim ozemljenim električnim orodjem ni dovoljena.** Nespremenjen vtič in ustrezna vtičnica zmanjšujeta nevarnost električnega udara.
- ▶ **Izogibajte se telesnemu stiku z ozemljenimi površinami, na primer s cevmi, grelci, štedilniki in hladilniki.** Če je ozemljeno tudi vaše telo, obstaja povečano tveganje električnega udara.
- ▶ **Zavarujte električno orodje pred dežjem in vlago.** Vstop vode v električno orodje povečuje nevarnost električnega udara.
- ▶ **Električnega kabla ne uporabljajte za prenašanje ali obešanje električnega orodja in ne vlecite vtiča iz vtičnice tako, da vlečete za kabel. Kabel zavarujte pred vročino, oljem, ostrimi robovi in premikajočimi se deli orodja.** Poškodovan ali zavozlan kabel povečuje nevarnost električnega udara.
- ▶ **Če električno orodje uporabljate na prostem, uporabljajte samo podaljšek, ki je primeren tudi za delo na prostem.** Uporaba podaljševalnega kabla, ki je primeren za uporabo na prostem, zmanjšuje nevarnost električnega udara.
- ▶ **Če se ne morete izogniti uporabi orodja v vlažnem okolju, uporabite zaščitno stikalo okvarnega toka.** Uporaba zaščitnega stikala okvarnega toka zmanjša tveganje električnega udara.

### **Varnost oseb**

- ▶ **Bodite zbrani in pazite, kaj delate. Dela z električnim orodjem se lotite razumno. Nikoli ne uporabljajte orodja, če ste utrujeni ali pod vplivom drog, alkohola ali zdravil.** Trenutek nepazljivosti pri uporabi električnega orodja lahko privede do resnih poškodb.
- ▶ **Uporabljajte osebno zaščitno opremo in vedno nosite zaščitna očala.** Uporaba osebne zaščitne opreme, na primer protiprašne maske, nede-sečih zaščitnih čevljev, zaščitne čelade in glušnikov, odvisno od vrste in načina uporabe električnega orodja, zmanjšuje tveganje telesnih poškodb.
- ▶ **Preprečite nenameren zagon orodja. Preden električno orodje priključite na električno omrežje in/ali akumulatorsko baterijo, ga dvignite ali nosite, se prepričajte, da je izključeno.** Če med prenašanjem električnega orodja prst držite na stikalu oziroma če na električno omrežje priključite vklopljeno orodje, lahko pride do nezgode.

- ▶ **Preden vklopite električno orodje, z njega odstranite nastavitvena orodja ali vijačni ključ.** Orodje ali ključ na vrtečem se delu orodja lahko privedeta do poškodb.
- ▶ **Izogibajte se neobičajni telesni drži. Poskrbite za varno stojišče in ohranite ravnotežje.** Tako boste lahko v nepričakovani situaciji bolje obvladali električno orodje.
- ▶ **Nosite primerna oblačila. Ne nosite širokih oblačil ali nakita. Lasje, oblačila in rokavice ne smejo priti v stik s premikajočimi se deli orodja.** Ne nosite ohlapne obleke ali nakita, ker ju lahko zgrabijo premikajoči se deli orodja.
- ▶ **Če je na orodje možno namestiti priprave za odsesavanje in prestrezanje prahu, se prepričajte, da so le-te priključene in jih uporabljate na pravilen način.** Uporaba priprav za odsesavanje prahu zmanjšuje ogroženost zaradi prahu.

#### **Uporaba električnega orodja in ravnanje z njim**

- ▶ **Ne preobremenjujte orodja. Uporabljajte samo električno orodje, ki je predvideno za opravljanje vašega dela.** Z ustreznim električnim orodjem boste delali bolje in varneje v predvidenem območju zmogljivosti.
- ▶ **Ne uporabljajte električnega orodja, ki ima pokvarjeno stikalo.** Električno orodje, ki ga ni možno vklopiti ali izklopiti, je nevarno in ga je treba popraviti.
- ▶ **Pred nastavljanjem orodja, menjavo opreme in odlaganjem orodja izvalcite vtič iz vtičnice in/ali odstranite akumulatorsko baterijo iz orodja.** Ta previdnostni ukrep onemogoča nepredviden zagon električnega orodja.
- ▶ **Električna orodja, ki jih ne uporabljate, shranjujte izven dosega otrok. Orodja ne smejo uporabljati osebe, ki niso seznanjene z delovanjem orodja oziroma niso prebrale teh navodil za uporabo.** Električna orodja so nevarna, če jih uporabljajo neizkušene osebe.
- ▶ **Skrbno vzdržujte električna orodja. Preverite, ali premikajoči se deli delujejo brezhibno in se ne zatikajo, oziroma ali kakšen del orodja ni zlomljen ali poškodovan do te mere, da bi oviral delovanje električnega orodja. Pred ponovno uporabo je treba poškodovan del orodja popraviti.** Vzrok za številne nezgode so prav slabo vzdrževana električna orodja.
- ▶ **Rezalna orodja naj bodo ostra in čista.** Skrbno negovana rezalna orodja z ostrimi robovi se manj zatikajo in so bolj vodljiva.
- ▶ **Električno orodje, pribor, nastavke itd. uporabljajte v skladu s temi navodili. Pri tem upoštevajte delovne pogoje in vrsto dela, ki ga nameravate opravljati.** Uporaba električnega orodja v druge, nepredvidene namene, lahko privede do nevarnih situacij.

## Servis

- ▶ **Električno orodje lahko popravlja samo usposobljen strokovnjak, in to izključno z originalnimi nadomestnimi deli.** Le tako bo tudi v prihodnje zagotovljena varna raba električnega orodja.

### 2.2 Splošni varnostni predpisi za brušenje, brušenje z brusilnim papirjem, delo z žičnimi krtačami, poliranje in rezanje:

- ▶ **To električno orodje je namenjeno uporabi v funkciji brusilnika, brusilnika z brusilnim papirjem, žične krtače in rezalnika. Upoštevajte vse varnostne predpise, navodila, slike in podatke, ki ste jih dobili skupaj z orodjem.** Neupoštevanje naslednjih navodil lahko privede do električnega udara, požara oziroma težkih poškodb.
- ▶ **To električno orodje ni primerno za poliranje.** Nenamenska uporaba električnega orodja je lahko nevarna in lahko povzroči poškodbe.
- ▶ **Ne uporabljajte pribora, ki ga proizvajalec ni posebej predvidel in priporočil za to električno orodje.** Če lahko pribor pritrdite na vaše električno orodje, to še ne pomeni, da je njegova uporaba varna.
- ▶ **Dovoljeno število vrtljajev nastavka mora biti najmanj tolikšno, kot je najvišje število vrtljajev električnega orodja.** Pribor, ki se vrti hitreje od dovoljenega, se lahko zlomi in koščki lahko odletijo.
- ▶ **Zunanji premer in debelina nastavkov morata ustrezati dimenzijam vašega električnega orodja.** Napačno dimenzioniranih nastavkov ni možno dovolj zavarovati in nadzorovati.
- ▶ **Nastavek z navojnim nastavkom se mora natančno prilegati navoju brusilnega vretena.** Pri nastavkih, ki jih namestite s pomočjo prirobnice, se mora premer luknje nastavka prilegati premeru vpenjala prirobnice. Nastavki, ki na električno orodje niso trdno pritrjeni, se vrtijo neenakomerno, močno vibrirajo in lahko povzročijo izgubo nadzora.
- ▶ **Ne uporabljajte poškodovanih nastavkov.** Pred vsako uporabo preverite nastavke, kot so brusilne plošče, glede odlomljenih delov in razpok; brusilne krožnike glede razpok in močne obrabe; žične krtače pa glede nepritrjenih in poškodovanih žic. Če vam električno orodje ali nastavek padeta na tla, preverite, ali je prišlo do poškodb ter po potrebi uporabite nepoškodovan nastavek. Če ste nastavek pregledali in se odločili za njegovo uporabo, pustite orodje delovati eno minuto pri najvišjem številu vrtljajev, pri tem pa se skupaj z drugimi osebami umaknite iz ravnine vrtečega se nastavka. Poškodovani nastavki se v tem času običajno razletijo.
- ▶ **Uporabljajte osebno zaščitno opremo.** Glede na vrsto dela uporabljajte ščitnik za obraz, zaščito za oči ali zaščitna očala. Po potrebi uporabite protiprašno masko, zaščito za sluh, zaščitne rokavice ali poseben predpasnik, ki vas obvaruje pred delci materiala. Zaščitite svoje oči pred delci, ki odletavajo pri različnih delih. Protiprašna maska

ali maska za zaščito dihal mora biti sposobna filtrirati prah, ki nastaja pri delu. Daljša izpostavljenost glasnemu hrupu lahko povzroči izgubo sluha.

- ▶ **Poskrbite, da bodo druge osebe na varni razdalji od vašega območja dela. Vsak, ki vstopi v območje dela, mora nositi osebno zaščitno opremo.** Odlomljeni deli obdelovanca ali nastavka lahko odletijo ter poškodujejo ljudi tudi izven neposrednega delovnega območja.
- ▶ **Pri izvajanju del, pri katerih lahko pride do stika nastavka s skritimi električnimi vodi ali električnim kablom orodja, električno orodje držite za izolirane prijemalne površine.** Pri stiku z vodnikom pod napetostjo lahko napetost preide tudi na kovinske dele orodja in povzroči električni udar.
- ▶ **Priključni kabel zavarujte pred vrtečim se nastavkom.** Če izgubite nadzor nad orodjem, lahko le-to prereže priključni kabel ali ga zagrabí ter povleče vašo dlan ali roko v stik z vrtečim se nastavkom.
- ▶ **Nikoli ne odlagajte električnega orodja, še preden se nastavek popolnoma ustavi.** Vrteči se nastavki lahko pridejo v stik z odlagalno površino, pri čemer izgubite nadzor nad električnim orodjem.
- ▶ **Ne prenašajte delujočega električnega orodja.** Vrteči se nastavki lahko po nesreči zagrabijo vašo obleko in s tem povzročijo, da pride nastavek v stik z vašim telesom.
- ▶ **Redno čistite prezračevalne odprtine svojega električnega orodja.** Ventilator motorja vleče prah v ohišje, velika količina zbranega kovinskega prahu pa lahko povzroči nevarnosti električnega izvora.
- ▶ **Električnega orodja ne uporabljajte v bližini gorljivih snovi.** Gorljiva snov se lahko zaradi isker vname.
- ▶ **Ne uporabljajte nastavkov, ki zahtevajo uporabo tekočih hladilnih sredstev.** Uporaba vode in drugih tekočih hladilnih sredstev lahko privede do električnega udara.

### **Povratni udarec in pripadajoča varnostna navodila**

Povratni udarec je trenutna reakcija na zatikanje ali blokado vrtečega se nastavka, kot so brusilne plošče, brusilni krožniki, žične krtače itd. Zatikanje oz. blokiranje povzroči nenadno zaustavitev vrtečega se nastavka. Pri tem pride do nenadzorovanega sunka električnega orodja nasproti smeri vrtenja nastavka na mestu blokade.

Če se npr. brusilna plošča zatakne ali blokira v obdelovancu, se lahko ujame rob brusilne plošče, ki je v obdelovancu, ter povzroči sunek brusilne plošče iz obdelovanca ali povratni udarec. Brusilna plošča se pri tem premakne proti uporabniku ali pa stran od njega, odvisno od smeri vrtenja plošče na mestu blokade. Brusilna plošča lahko tudi poči.

Povratni udarec je posledica napačne oziroma neustrezne uporabe električnega orodja. Izogniti se mu je mogoče s primernimi varnostnimi ukrepi, ki so opisani v nadaljevanju.

- ▶ **Trdno držite električno orodje in postavite svoje telo in roke v položaj, v katerem boste lahko prestrezali povratne udarce.** Če



imate na voljo dodatni ročaj, ga vedno uporabljajte za kar najboljši nadzor nad povratnimi silami in reakcijskimi momenti pri zagonu orodja. Uporabnik lahko z ustreznimi previdnostnimi ukrepi obvladuje sile povratnih udarcev in reakcijske sile.

- ▶ **Z rokami nikoli ne segajte v bližino vrtečih se nastavkov.** Nastavek lahko pri povratnem udarcu zadane ob vašo roko.
- ▶ **Izogibajte se območja, kamor se premika električno orodje pri povratnem udarcu.** Povratni udarec požene električno orodje v smeri nasproti gibanju brusilne plošče na mestu blokade.
- ▶ **Še posebej previdni bodite pri delu v vogalih, na ostrih robovih itd. Pazite, da nastavek ne odskakuje od obdelovanca in da se ne zaskoči.** V vogalih, na ostrih robovih ali pri odskakovanju obstaja večja verjetnost, da se vrteče se električno orodje zaskoči. Pri tem pride do izgube nadzora in do povratnega udarca.
- ▶ **Ne uporabljajte žaginih listov in verižnih koles.** Takšni nastavki pogosto povzročajo povratne udarce in izgubo nadzora nad električnim orodjem.

#### **Posebna varnostna opozorila za brušenje in rezanje:**

- ▶ **Uporabljajte samo brusilna telesa, ki so predvidena za vaše električno orodje, ter pripadajoče zaščitne pokrove.** Brusilnih teles, ki niso predvidena za uporabo z vašim električnim orodjem, ni možno dovolj zaščititi in so zato nevarna.
- ▶ **Brusilne plošče z vdolbino je treba namestiti tako, da njihova brusilna površina ne sega čez raven roba zaščitnega pokrova.** Nepravilno nameščene brusilne plošče, ki štrli čez raven roba zaščitnega pokrova, ni možno dovolj zaščititi.
- ▶ **Zaščitni pokrov mora biti nameščen na električnem orodju in nastavljen tako, da je zagotovljena kar najvišja stopnja varnosti, tj. da je proti uporabniku odprt kar najmanjši del brusilnega telesa.** Zaščitni pokrov varuje uporabnika pred odlomljenimi delci, pred nenamernim stikom z brusilnim telesom in iskrami, zaradi katerih se oblačila lahko vnamejo.
- ▶ **Brusilna telesa uporabljajte samo za predvidene namene. Na primer: Nikoli ne brusite s stransko površino rezalne plošče.** Rezalne plošče so namenjene odvzemanju materiala z robom plošče. Bočne sile lahko uničijo takšna telesa.
- ▶ **Uporabljajte samo nepoškodovane vpenjalne prirobnice ustrezne velikosti in oblike za izbrano brusilno ploščo.** Ustrezne prirobnice podpirajo brusilno ploščo in s tem zmanjšujejo nevarnost loma brusilne plošče. Prirobnice za rezalne plošče se lahko razlikujejo od tistih za brusilne plošče.
- ▶ **Ne uporabljajte obrabljenih brusilnih plošč, ki pripadajo večjim električnim orodjem.** Brusilne plošče večjih električnih orodij niso konstruirane za višje število vrtljajev manjših električnih orodij in lahko počijo.

### **Dodatna varnostna opozorila za rezanje:**

- ▶ **Izogibajte se blokadi rezalne plošče ali preveliki sili pritiska. Ne izvajajte preglobokih rezov.** Preobremenjevanje rezalne plošče poveča napetosti in s tem verjetnost zatikanja in blokiranja, s tem pa možnost povratnega udarca in loma telesa rezalnega orodja.
- ▶ **Izogibajte se območju pred in za vrtečo se rezalno ploščo.** Kadar potiskate rezalno ploščo v obdelovancu stran od sebe, lahko ob povratnem udarcu električno orodje z vrtečim se orodjem sune neposredno v vas.
- ▶ **Če se rezalna plošča zatakne ali ko prekinete delo, izklopite orodje in ga držite pri miru toliko časa, da se plošča ustavi. Dokler se rezalna plošča vrti, je ne poskušajte povleči iz reza, sicer lahko pride do povratnega udarca.** Ugotovite in odpravite vzroke zatikanja.
- ▶ **Dokler je delovno orodje v obdelovancu, električnega orodja ne vklaplajte znova. Preden previdno nadaljujete z rezanjem, počakajte, da rezalna plošča doseže polno število vrtljajev.** Sicer se lahko plošča zatakne, skoči iz obdelovanca ali povzroči povratni udarec.
- ▶ **Plošče in večje obdelovance podprite, da zmanjšate tveganje povratnega udarca zaradi blokade rezalne plošče.** Večji obdelovanci se lahko upognejo pod lastno težo. Obdelovanec je treba podpreti na obeh straneh plošče, in sicer tako v bližini reza kot tudi pod robom.
- ▶ **Še posebej previdni bodite pri „potopnih rezih“ v obstoječe stene ali v območja s skritimi napeljavami.** Rezalna plošča lahko pri potopnem rezu zareže v plinske in vodovodne cevi, električne kable in druge predmete, kar privede do povratnega udarca.

### **Posebna varnostna opozorila za brušenje z brusilnim papirjem:**

- ▶ **Ne uporabljajte prevelikih brusilnih listov, temveč upoštevajte proizvajalčeva navodila glede velikosti brusilnih listov.** Brusilni listi, ki segajo prek brusilnega krožnika, lahko povzročijo poškodbe oziroma blokiranje ali zlom brusilnih listov ali povratni udarec.

### **Posebna varnostna opozorila v zvezi z uporabo žičnih krtač:**

- ▶ **Upoštevajte, da žična krtača tudi med običajno uporabo izgublja kose žice. Ne preobremenjujte žic s preveliko silo pritiska.** Odleteli kosi žice zlahka prodrejo skozi tanko obleko in kožo.
- ▶ **Če je priporočena uporaba zaščitnega pokrova, poskrbite, da žična krtača ne pride v stik s pokrovom.** Krožnikastim in skledastim ščetkam se lahko zaradi sile pritiska in centrifugalnih sil poveča premer.

## **2.3 Dodatna varnostna opozorila**

### **Varnost oseb**

- ▶ Izdelek uporabljajte samo v tehnično brezhibnem stanju.
- ▶ Orodja nikoli na noben način ne spreminjajte.
- ▶ Ne dotikajte se vrtečih se delov - nevarnost poškodb!
- ▶ Tudi pri menjavanju nastavkov nosite zaščitne rokavice. Če se dotaknete nastavkov, se lahko urežete in opečete.

- ▶ Pred pričetkom dela ugotovite razred nevarnosti nastajajočega prahu. Pri delu z orodjem uporabljajte le industrijske sesalnike z uradno potrjenim zaščitnim razredom v skladu z lokalno zakonodajo o zaščiti pred prahom. Prah nekaterih materialov, kot so npr. premazi, ki vsebujejo svinec, nekatere vrste lesa, beton/zid/kamnine, ki vsebujejo kremen, minerali in kovine, je lahko zdravju škodljiv.
- ▶ Poskrbite za dobro prezračevanje delovnega mesta in po potrebi nosite masko za zaščito dihal, ki je namenjena za zaščito pred določenim prahom. Stik s prahom ali vdihavanje prahu lahko pri uporabniku ali osebah, ki so v bližini, povzročita alergične reakcije ali bolezn dihal. Prah določenih materialov, kot npr. hrast ali bukev, velja za kancerogen, še posebej v povezavi z dodatnimi snovmi za obdelavo lesa (kromati, sredstvo za zaščito lesa). Z materialom, ki vsebuje azbest, smejo delajo le strokovnjaki.
- ▶ Med delom si privoščite odmor in razgibalne vaje za boljšo prekrvavitev prstov. Pri daljšem delu lahko tresljaji povzročijo motnje prekrvavitve in živčnega sistema na prstih, rokah in zapestjih.

### **Električna varnost**

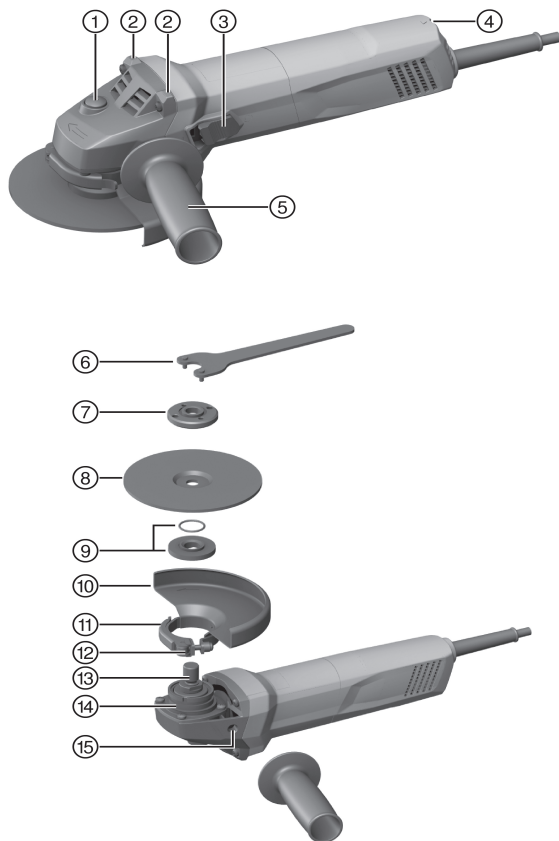
- ▶ Preden začnete z delom, preverite, ali so v delovnem območju skriti električni vodi, plinske in vodovodne cevi. Zunanji kovinski deli na orodju lahko povzročijo električni udar, če nehote poškodujete električni vod pod napetostjo.

### **Skrbno ravnanje z električnimi orodji in njihova uporaba**

- ▶ Rezalnih plošč ne uporabljajte za grobo brušenje.
- ▶ Zategnite nastavek in prirobnico. Če nastavka in prirobnice ne zategnete, se lahko po izklopu nastavek pri zaviranju z motorjem orodja sname z vretena.
- ▶ Upoštevajte navodila proizvajalca za uporabo in shranjevanje brusilnih plošč.

## 3 Opis

### 3.1 Pregled izdelka



- |  |   |
|--|---|
| ① Gumb za blokado vretena                        | ⑨ Vpenjalna prirobnica s tesnilnim obročkom |
| ② Odlagalni element                              | ⑩ Zaščitni pokrov                           |
| ③ Stikalo za vklop in izklop                     | ⑪ Zatezna ročica                            |
| ④ Kolesce za prednastavitev števila vrtljajev    | ⑫ Nastavitveni vijak                        |
| ⑤ Stranski ročaj                                 | ⑬ Vreteno                                   |
| ⑥ Zatezni ključ                                  | ⑭ Kodirni mehanizem                         |
| ⑦ Vpenjalna matica                               | ⑮ Navojna puša za ročaj                     |
| ⑧ Rezalno-brusna plošča/plošča za grobo brušenje |   |

### 3.2 Namenska uporaba

Opisan izdelek je ročni električni kotni brusilnik. Namenjen je rezanju in grobem brušenju kovinskih ter mineralnih materialov ter za brušenje z brusnim papirjem, vedno brez uporabe vode.

Orodje lahko priklopite le na omrežje z napetostjo in frekvenco, ki ustreza podatkom na tipski ploščici.

- Rezanje, zarezovanje in grobo brušenje mineralnih snovi je dovoljeno samo, če uporabljate ustrezen zaščitni pokrov s sprednjim pokrovom.
- Pri obdelavi mineralnih podlag, kot sta na primer beton in kamen, uporabljajte pokrov za odsesavanje prahu, ki je prilagojen za ustrezen sesalnik za prah **Hilti**.

### 3.3 Obseg dobave

Kotni brusilnik, stranski ročaj, standarden zaščitni pokrov, sprednji pokrov, vpenjalna prirobnica, vpenjalna matica, zatezni ključ, navodila za uporabo.

Druge sistemske izdelke, ki so dovoljeni za vaš izdelek, najdete v centru **Hilti Store** ali na spletni strani: [www.hilti.group](http://www.hilti.group) | ZDA: [www.hilti.com](http://www.hilti.com)

### 3.4 Prednastavitev števila vrtljajev

Ta kotni brusilnik vključuje prednastavitev števila vrtljajev s šestimi hitrostnimi stopnjami:

- AG 125 7SE: 6000–11.500 vrt/min
- AG 125 8SE: 3500–11.500 vrt/min

### 3.5 Blokada zagona

Če je stikalo za vklop/izklop blokirano, se orodje po izpadu električnega toka ne vklopi samodejno. Stikalo za vklop/izklop je treba najprej sprostiti in nato ponovno pritisniti.

### 3.6 Sprednji pokrov za zaščitni pokrov



Za grobo brušenje z ravnimi ploščami za grobo brušenje in za rezanje z rezalno-brusilnimi ploščami pri obdelavi kovinskih materialov uporabljajte samo standarden zaščitni pokrov s sprednjim pokrovom.

### 3.7 Protiprašni pokrov (brušenje) DG-EX 115/4,5" (pribor)



Brusilni sistem je namenjen priložnostnemu brušenju mineralnih površin z diamantnimi lončastimi brusi.

**PREVIDNO** Obdelovanje kovin s tem pokrovom je prepovedano.

### 3.8 Protiprašni pokrov (rezanje) DC-EX 125/5"C (pribor)



Za rezanje zidov in betona uporabite protiprašni pokrov (rezanje) DC-EX 125/5"C.

**PREVIDNO** Obdelovanje kovin s tem pokrovom je prepovedano.

## 4 Potrošni material

Uporabite lahko samo plošče, vezane z umetno smolo in armirane z vlakni, za maks. Ø 125 mm, za katere sta dovoljena število vrtljajev najmanj 11.500/min in obodna hitrost 80 m/s.

Debelina plošč za grobo brušenje sme biti največ 6,4 mm, debelina rezalno-brusilnih plošč pa največ 2,5 mm.

**POZOR!** Za rezanje ali zarezovanje z rezalno-brusilnimi ploščami vedno uporabljajte standarden zaščitni pokrov z dodatnim sprednjim pokrovom.

### Plošče

	Uporaba	Kratka oznaka	Podlaga
Abrazivna rezalno-brusilna plošča	Rezanje, zarezovanje	AC-D	kovine
Diamantna rezalno-brusilna plošča	Rezanje, zarezovanje	DC-TP, DC-D (SPX, SP, P)	mineralni materiali
Abrazivna plošča za grobo brušenje	Grobo brušenje	AG-D, AF-D, AN-D	kovine
Diamantna plošča za grobo brušenje	Grobo brušenje	DG-CW (SPX, SP, P)	mineralni materiali
Žična krtača	Žične krtače	3CS, 4CS, 3SS, 4SS	kovine
Vlaknena plošča	Grobo brušenje	AP-D	kovine

## Dodelitev plošč k ustrezni opremi

Pol.	Oprema	AC-D	AG-D, AF-D, AN-D	DG- CW (SPX, SP, P)	DC- TP, DC-D (SPX, SP, P)	AP-D	3CS, 4CS, 3SS, 4SS
A	Zaščitni pokrov	X	X	X	X	X	X
B	Sprednji pokrov (v povezavi z A)	X	—	—	X	—	—
C	Protiprašni pokrov (brušenje) DG-EX 115/4,5" (samo za 115 DG-CW)	—	—	X	—	—	—
D	Protiprašni po- krov (rezanje) DC-EX 125/5"C (v povezavi z A)	—	—	—	X	—	—
E	Stranski ročaj	X	X	X	X	X	X
F	Vpenjalna ma- tica	X	X	X	X	—	—
G	Vpenjalna pri- robnica	X	X	X	X	—	—
H	Vpenjalna ma- tica za vlakneno ploščo	—	—	—	—	X	—
I	Podporni kro- žnik	—	—	—	—	X	—

## 5 Tehnični podatki

### 5.1 Kotni brusilnik



#### Nasvet

Nazivno napetost, nazivni tok, frekvenco in nazivno porabo moči najdete na ploščici s podatki, ki je prilagojena posamezni državi.

Pri obratovanju z generatorjem ali transformatorjem mora biti njegova izhodna moč dvakrat višja od moči vašega orodja, ki je navedena na tipski ploščici. Delovna napetost transformatorja ali generatorja mora biti vedno med +5 % in -15 % nazivne napetosti orodja.



	<b>AG 125-7SE</b>	<b>AG 125-8SE</b>
<b>Nazivna poraba moči</b>	710 W	800 W
<b>Nazivno število vrtljajev</b>	11.500 vrt/min	11.500 vrt/min
<b>Maksimalen premer plošče</b>	125 mm	125 mm
<b>Premer navoja</b>	M14	M14
<b>Dolžina navoja</b>	22 mm	22 mm
<b>Teža v skladu s postopkom EPTA 01</b>	2,0 kg	2,0 kg

## 5.2 Informacije o hrupu in vrednosti tresljajev so določene v skladu z EN 60745

Vrednosti zvočnega tlaka in tresljajev, ki so navedene v teh navodilih, so izmerjene v skladu s standardnim merilnim postopkom in se lahko uporabijo za medsebojno primerjavo električnih orodij. Primerne so tudi za predhodno oceno izpostavljenosti.

Navedeni podatki ponazarjajo dejansko uporabo električnega orodja. Če električno orodje uporabljate za druge namene, z neustreznimi nastavki ali ga ne vzdržujete pravilno, lahko vrednosti odstopajo. To lahko znatno poveča izpostavljenosti v celotnem delovnem časovnem obdobju.

Za točno oceno izpostavljenosti je treba upoštevati tudi čas, ko je orodje izključeno ali pa deluje, a ni dejansko v uporabi. To lahko znatno zmanjša izpostavljenosti v celotnem delovnem časovnem obdobju.

Upoštevajte dodatne varnostne ukrepe za zaščito uporabnika pred učinkom zvoka in/ali tresljaji, na primer: Vzdrževanje električnega orodja in nastavkov, zaščita rok pred mrazom in organizacija poteka dela.

### Vrednosti emisij hrupa

	<b>AG 125-7SE</b>	<b>AG 125-8SE</b>
<b>Raven zvočne moči (<math>L_{WA}</math>)</b>	96,3 dB(A)	96,3 dB(A)
<b>Negotovost ravni zvočne moči (<math>K_{WA}</math>)</b>	3 dB(A)	3 dB(A)
<b>Raven emisije zvočnega tlaka (<math>L_{pA}</math>)</b>	85,3 dB(A)	85,3 dB(A)
<b>Negotovost ravni zvočnega tlaka (<math>K_{pA}</math>)</b>	3 dB(A)	3 dB(A)

### Skupna vrednost tresljajev

	<b>AG 125-7SE</b>	<b>AG 125-8SE</b>
<b>Površinsko brušenje z ročajem za zmanjšanje tresljajev (<math>a_{h,AG}</math>)</b>	4,8 m/s <sup>2</sup>	4,8 m/s <sup>2</sup>
<b>Brušenje z brusilnim papirjem (<math>a_{h,DS}</math>)</b>	3,6 m/s <sup>2</sup>	3,6 m/s <sup>2</sup>
<b>Negotovost (K)</b>	1,5 m/s <sup>2</sup>	1,5 m/s <sup>2</sup>

## 6 Uporaba

### 6.1 Priprava dela

**PREVIDNO**  
**Nevarnost poškodb!** Nenameren vklop izdelka.

- Pred nastavljanjem orodja ali menjavo pribora izvlcite vtič iz vtičnice.

Upošteвайте varnostna navodila in opozorila v tej dokumentaciji in na izdelku.

### 6.2 Montaža stranskega ročaja

- Privijte stranski ročaj na eno od predvidenih navojnih puš.

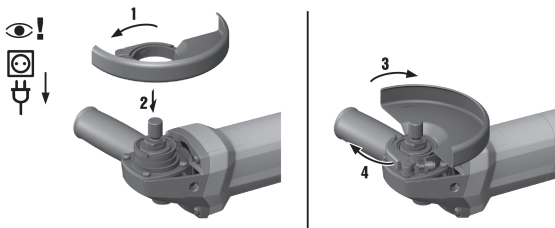
### 6.3 Zaščitni pokrov

- Upošteвайте navodila za montažo ustreznega zaščitnega pokrova.

#### 6.3.1 Montaža zaščitnega pokrova

##### **Nasvet**

Koda na zaščitnem pokrovu zagotavlja, da lahko na orodje namestite le ustrezen zaščitni pokrov. Poleg tega pa kodirni mehanizem preprečuje padec zaščitnega pokrova na orodje.

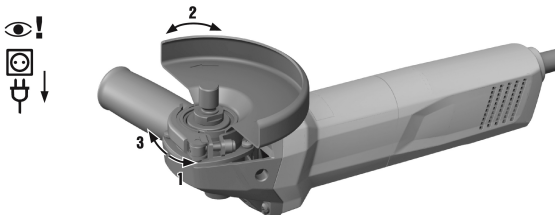


1. Sprostite zatezno ročico.
2. Namestite zaščitni pokrov s kodirnim mehanizmom v kodirni utor na vretenu glave orodja.
3. Zavrtite zaščitni pokrov v zeleni položaj.
4. Zategnite zatezno ročico, da blokirate zaščitni pokrov.

##### **Nasvet**

Zaščitni pokrov je že nastavljen na pravi premer vpenjanja z nastavitvenim vijakom. Če je vpenjanje pri nameščenem zaščitnem pokrovu prešibko, lahko vpenjalno silo povečate z rahlim pritegovanjem nastavitvenega vijaka.

### 6.3.2 Nastavitev zaščitnega pokrova

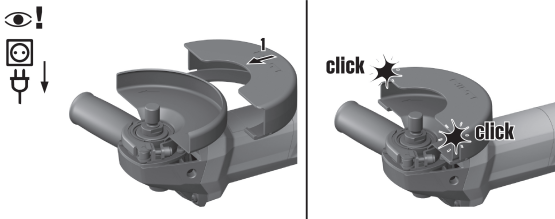


1. Sprostite zatezno ročico.
2. Zavrtite zaščitni pokrov v zeleni položaj.
3. Zategnite zatezno ročico, da blokirate zaščitni pokrov.

### 6.3.3 Demontaža zaščitnega pokrova

1. Sprostite zatezno ročico.
2. Zavrtite zaščitni pokrov, tako da se kodirni mehanizem ujema s kodirnim utorom in ga snemite.

### 6.4 Montaža ali demontaža sprednjega pokrova



1. Namestite sprednji pokrov z zaprto stranjo na standarden zaščitni pokrov tako, da se zaskoči.
2. Za demontažo odprite zaporo sprednjega pokrova in jo odstranite s standardnega zaščitnega pokrova.

### 6.5 Montaža ali demontaža plošč



#### **PREVIDNO**

**Nevarnost poškodb.** Nastavek je lahko vroč.

- Pri menjavi nastavka uporabite zaščitne rokavice.

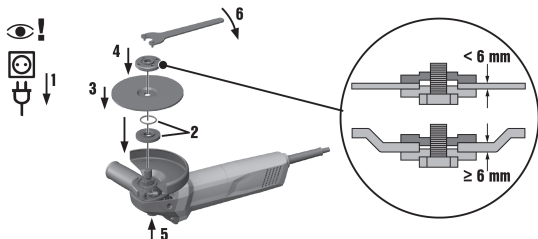
## Nasvet

Diamantne plošče je treba zamenjati, takoj ko se učinek rezanja in brušenja občutno poslabša. Na splošno se to zgodi, ko je višina diamantnih segmentov manjša od 2 mm (1/16").

Druge tipe plošč je treba zamenjati, takoj ko se zmogljivost rezanja občutno poslabša ali pa deli kotnega brusilnika (izven plošče) med delom pridejo v stik z obdelovancem.

Abrazivne plošče je treba zamenjati po preteku roka uporabnosti.

### 6.5.1 Montaža brusilne plošče



1. Izvlecite vtič iz vtičnice.
2. Preverite, ali je O-obroček nameščen v vpenjalni prirobnici in se pripravite, da je nepoškodovan.

#### Rezultat

O-obroček je poškodovan.

V vpenjalni prirobnici ni O-obročka.

► Vstavite novo vpenjalno prirobnico z O-obročkom.

3. Namestite vpenjalno prirobnico na vreteno.
4. Namestite brusilno ploščo.
5. Privijte vpenjalno matico v skladu z uporabljenimi nastavki.
6. Pritisnite in držite gumb za blokado vretena.
7. S ključem za pritezanje dobro zategnite vpenjalno matico, izpustite gumb za blokado vretena in odstranite ključ za pritezanje.

### 6.5.2 Demontaža brusilne plošče

1. Izvlecite vtič iz vtičnice.

#### PREVIDNO

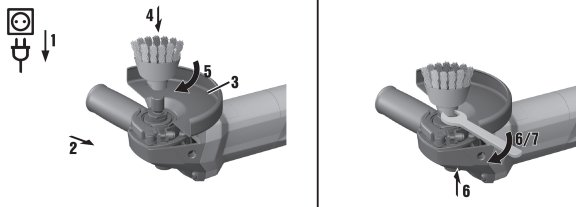
**Nevarnost preloma ali uničenja.** Če boste med vrtenjem vretena pritisnili gumb za blokado vretena, se lahko nastavek loči od orodja.

► Gumb za blokado vretena pritisnite samo, kadar vreteno miruje.

2. Pritisnite in držite gumb za blokado vretena.

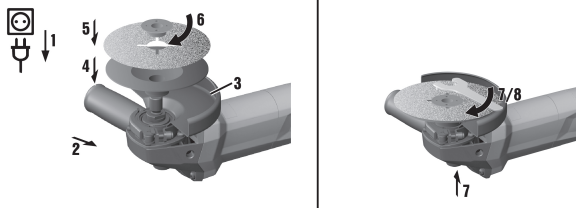
3. Sprostite vpenjalno matico, tako da namestite ključ za pritezanje in ga vrtite v nasprotni smeri urnega kazalca.
4. Izpustite gumb za blokado vretena in odstranite brusilno ploščo.

## 6.6 Montaža žične krtače



1. Izvlecite vtič iz vtičnice.
2. Montirajte stranski ročaj. → stran 16
3. Namestite zaščitni pokrov. → stran 16
4. Namestite žično krtačo in jo zategnite z roko.
5. Pritisnite in držite gumb za blokado vretena.
6. Žično krtačo zategnite z ustreznim viličastim ključem.
7. Izpustite gumb za blokado vretena in odstranite viličasti ključ.

## 6.7 Montaža vlaknene plošče



1. Izvlecite vtič iz vtičnice.
2. Montirajte stranski ročaj. → stran 16
3. Namestite zaščitni pokrov. → stran 16
4. Namestite podporni krožnik in vlakneno ploščo ter jo zategnite z vpenjalno matico.
5. Pritisnite in držite gumb za blokado vretena.

6. S ključem za pritezanje dobro zategnite vpenjalno matico, izpustite gumb za blokado vretena in odstranite ključ za pritezanje.

## 6.8 Delo

### OPOZORILO

**Nevarnost zaradi poškodovanega kabla!** Če pride pri delu do poškodb električnega kabla ali podaljška, orodje in kabel nemudoma odklopite z električnega omrežja. Ne dotikajte se poškodovanega dela kabla!

- ▶ Redno preverjajte vse priključne kable. Zamenjajte poškodovane kable. Če so priključni kabli poškodovani, naj jih popravijo v pooblaščenem servisu.

Priporočena je uporaba zaščitnega stikala okvarnega toka (RCD) z izklopnim tokom največ 30 mA.

## 6.9 Vklp

1. Vtaknite vtič v vtičnico.
2. Pritisnite na zadnji del stikala za vklop/izklop.
3. Stikalo za vklop/izklop potisnite naprej.
4. Blokirate stikalo za vklop/izklop.
  - ◁ Motor deluje.

## 6.10 Rezanje

- ▶ Pri rezanju srednje močno pritiskajte na orodje in pazite, da se orodje ali rezalno-brusilna plošča ne zatakne (delovni položaj je pod kotom pribl. 90° na rezalno ravnino).



### Nasvet

Profile in majhne štirirobe cevi najlažje prerežete, če rezalno ploščo uporabljate na mestu z najmanjšim presekom.

## 6.11 Grobo brušenje

### PREVIDNO

**Nevarnost poškodb.** Rezalno-brusna plošča lahko počí in odstopajoči deli lahko poškodujejo uporabnika.

- ▶ Rezalno-brusnih plošč nikoli ne uporabljajte za grobo brušenje.
- ▶ Premikajte orodje z nastavitvenim kotom od 5° do 30° in zmernim pritiskom sem ter tja.
  - ◁ Tako se obdelovanec ne segreje premočno, se ne obarva in ne nastajajo žlebički.

## 6.12 Izklop

- ▶ Pritisnite na zadnji del stikala za vklop/izklop.
  - ◀ Stikalo za vklop/izklop se prestavi v položaj za izklop in motor se ustavi.

## 7 Nega in vzdrževanje

### 7.1 Nega in vzdrževanje



#### **OPOZORILO**

**Nevarnost zaradi električnega udara!** Nega in vzdrževanje z vstavljenim vtičem lahko povzročita hude poškodbe in opekline.

- ▶ Pred nego in vzdrževanjem vedno izvlecite vtič!

#### **Nega**

- Previdno odstranite sprijeto umazanijo.
- Prezračevalne reže previdno očistite s suho krtačo.
- Za čiščenje ohišja uporabljajte samo rahlo navlaženo krpo. Za čiščenje ne uporabljajte čistil, ki vsebujejo silikon, ker lahko poškodujejo plastične dele.

#### **Vzdrževanje**

- Redno preverjajte, ali so vidni deli orodja nepoškodovani in ali elementi za upravljanje delujejo brezhibno.
- Električnega orodja ne uporabljajte, če je poškodovano in/ali ne deluje brezhibno. Izdelek naj takoj popravijo pri servisni službi **Hilti**.
- Po končani negi in vzdrževanju namestite vse zaščitne naprave in preverite, ali delujejo brezhibno.

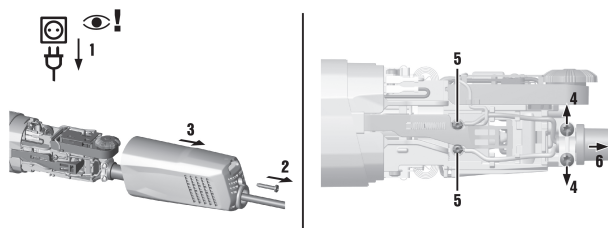


#### **Nasvet**

Za varno uporabo uporabite le originalne nadomestne dele in potrošne materiale. Seznam odobrenih nadomestnih delov, potrošnih materialov in pribora najdete v servisnem centru **Hilti Store** ali na spletni strani: [www.hilti.group](http://www.hilti.group) / [www.hilti.com](http://www.hilti.com)

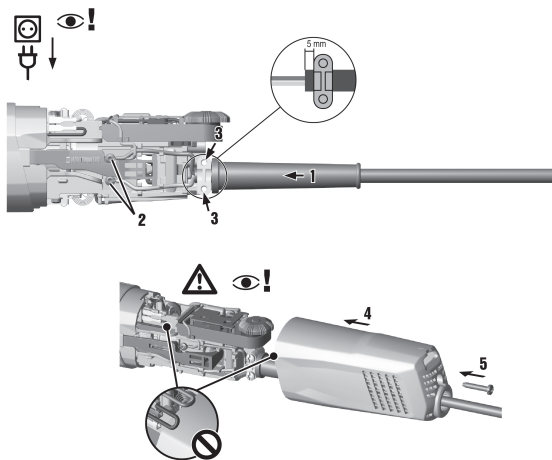
## 7.2 Zamenjava električnega kabla

### 7.2.1 Demontaža električnega kabla



1. Izvlecite vtič iz vtičnice.
2. Sprostite vijak na zadnjem delu ohišja in ga odstranite.
3. Sprostite oba vijaka za razbremenitev vleka.
4. Sprostite oba vijaka in izvlecite električni kabel.

### 7.2.2 Montaža električnega kabla

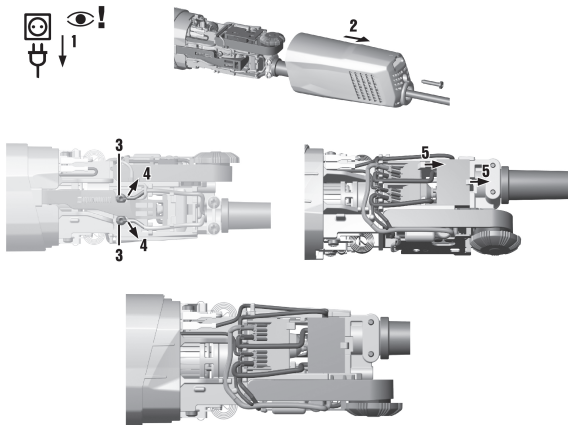


1. Napeljite električni kabel skozi zadnji del ohišja.



2. Napeljite električni kabel skozi zaščitni tulec.
3. Na koncu kablinskih žil odstranite 5 mm izolacije.
4. Napeljite kablenske žile skozi razbremenitev vleka.
5. Namestite kablenske žile pod oba vijaka in ju zategnite (pritezni moment: 0,5 do 0,8 Nm).
6. Električni kabel namestite tako, da bo zaščitni tulec nameščen tesno ob njemu.
7. Pazite na to, da bo 5 mm kablanskega plašča gledalo skozi razbremenitev vleka in ponovno zategnite vijake za razbremenitev vleka (pritezni moment: 1,35 do 1,75 Nm).
8. Zaprite ohišje in zategnite vijak na zadnjem delu ohišja (pritezni moment: 1,35 do 1,75 Nm).

### 7.3 Zamenjava stikala za vklop in izklop

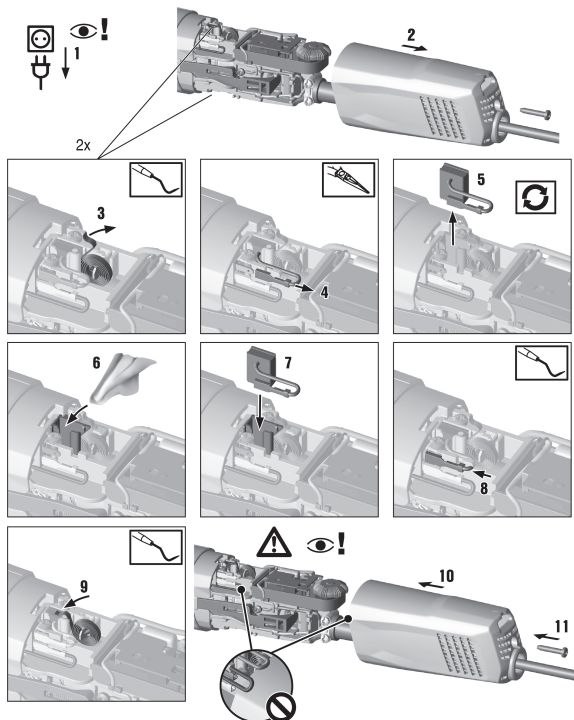


1. Izvlecite vtič iz vtičnice.
2. Sprostite vijak na zadnjem delu ohišja in ga odstranite.
3. Sprostite oba vijaka in izvlecite kablenske žile električnega kabla.
4. Označite položaj ploščatega stikala na stikalu za vklop in izklop.
5. Izvlecite štiri kable s stikala za vklop in izklop.
6. Demontirajte stikalo za vklop in izklop tako, da dvignete drugo sponko.
7. Vstavite novo stikalo za vklop in izklop.
8. Namestite štiri kable na stikalu za vklop in izklop tako, kot je označeno.

9. Namestite kabelske žile pod oba vijaka in ju zategnite (pritezni moment: 0,5 do 0,8 Nm).

10 Zaprite ohišje in zategnite vijak na zadnjem delu ohišja (pritezni moment: 1,35 do 1,75 Nm).

## 7.4 Menjava ogljenih ščetk



1. Izvlecite vtič iz vtičnice.

2. Sprostite vijak na zadnjem delu ohišja in ga odstranite.

3. Potisnite vzmetno ploščo s kleščami na stran.

4. Ogljeno ščetko odstranite z roko oz. s kakršnim koli drugim orodjem.

5. Odstranite vtič ogljene ščetke.

6. Vstavite nov vtič nove oglene ščetke.
7. Vstavite novo ogleno ščetko v kletko.
8. Namestite vzmetno ploščo na ogleno ščetko in jo pritisnite.
9. Drugo ogleno ščetko zamenjajte po istem postopku.
- 10 Zaprite ohišje in zategnite vijak na zadnjem delu ohišja (pritezni moment: 1,35 do 1,75 Nm).

## 7.5 Preverjanje po končani negi in vzdrževanju

- Po končani negi in vzdrževanju preverite, ali so vse zaščitne naprave nameščene in ali delujejo brezhibno.

## 8 Transport in skladiščenje


- Električnega orodja ne transportirajte s priključenim nastavkom.
- Električno orodje vedno skladiščite z izvlečenim vtičem.
- Električno orodje skladiščite suho in zunaj dosega otrok ter nepooblaščenih oseb.
- Po daljšem prevozu ali skladiščenju in pred uporabo električnega orodja preverite, ali je le-to morda poškodovano.

## 9 Pomoč pri motnjah

V primeru motenj, ki niso navedene v tej preglednici oziroma jih sami ne znate odpraviti, se obrnite na naš servis **Hilti**.

Motnja	Možen vzrok	Rešitev
Orodja ni mogoče vklopiti.	Električno napajanje je prekinjeno.	► Priključite drugo električno orodje in preverite, ali deluje.
	Poškodovan kabel ali vtič.	► Demontirajte električni kabel. → stran 22 ► Montirajte električni kabel. → stran 22
	Obrabljene ščetke.	► Zamenjajte oglene ščetke. → stran 24
Orodje ne deluje.	Orodje je preobremenjeno.	► Izpustite stikalo za vklop/izklop in ga ponovno aktivirajte. Nato pustite orodje pribl. 30 sekund delovati v prostem teku.
Orodje nima polne moči.	Podaljšek ima premajhen presek.	► Uporabite podaljšek zadostnega preseka.

## 10 Odstranjevanje

 Orodja **Hilti** so pretežno izdelana iz materialov, ki jih je mogoče znova uporabiti. Pogoj za ponovno uporabo materialov je ustrezno razvrščanje materiala. V mnogih državah servisi **Hilti** prevzamejo vaše odsluženo orodje. O tem se pozanimajte pri servisni službi **Hilti** ali svojem prodajnem svetovalcu.



- 
- ▶ Električnega aparata ne odstranjujte s hišnimi odpadki!
- 

## 11 Garancija proizvajalca naprave

- ▶ Prosimo, da se v primeru vprašanj obrnete na svojega lokalnega partnerja **Hilti**.



**Hilti Aktiengesellschaft**  
Feldkircherstraße 100  
9494 Schaan | Liechtenstein

**AG 125-7SE (05)**

[2017]

**AG 125-8SE (05)**

[2017]

2006/42/EG

EN ISO 12100

2011/65/EU

EN 60745-1

2014/30/EU

EN 60745-2-3

Schaan, 08/2017

**Paolo Luccini**

Head of BA Quality and  
Process-Management  
BA Electric Tools & Accessories

**Tassilo Deinzer**

Executive Vice President  
BU Electric Tools & Accessories



Hilti Corporation

LI-9494 Schaan

Tel.: +423/234 21 11

Fax: +423/234 29 65

[www.hilti.group](http://www.hilti.group)

Hilti = registered trademark of Hilti Corp., Schaan

Printed: 08.09.2017 | Doc-Nr: PUB / 5373404 / 000 / 00



20170908