



BX 3  
BX 3-L

日本語



# 1 文書について

## 1.1 本書について

- ご使用前に本書をすべてお読みください。このことは、安全な作業と問題のない取扱いのための前提条件となります。
- 本書および製品に記載されている安全上の注意と警告表示に注意してください。
- 取扱説明書は常に製品とともに保管し、他の人が使用する場合には、製品と取扱説明書を一緒にお渡しください。

## 1.2 記号の説明

### 1.2.1 警告表示

警告表示は製品の取扱いにおける危険について警告するものです。以下の注意喚起語が使用されています：



**危険**

危険！

▶ この表記は、重傷あるいは死亡事故につながる危険性がある場合に注意を促すために使われます。



**警告**

警告！

▶ この表記は、重傷あるいは死亡事故につながる可能性がある場合に注意を促すために使われます。



**注意**

注意！

▶ この表記は、軽傷あるいは物財の損傷が発生する可能性がある場合に使われます。

### 1.2.2 本書の記号

本書では、以下の記号が使用されています：



使用前に取扱説明書をお読みください



本製品を効率良く取り扱うための注意事項や役に立つ情報



リサイクル可能な部品の取扱い



工具およびバッテリーを一般ゴミとして廃棄してはなりません

### 1.2.3 図中の記号

図中では以下の記号が使用されています：



この数字は本取扱説明書冒頭にある該当図を示しています



付番は図中の作業手順の順序に対応していて、本文の作業手順とは一致しない場合があります



概要図には項目番号が付されていて、製品概要セクションの凡例の番号に対応しています



この記号は、製品の取扱いの際に特に注意が必要なことを示しています。



無線データ転送

## 1.3 製品により異なる記号

### 1.3.1 製品に表示されている記号

製品には以下の記号が使用されています：

	一般的な義務表示
	アイシールドを着用してください
	耳栓を着用してください
	保護ヘルメットを着用してください
	直流

## 1.4 製品情報

製品はプロ仕様で製作されており、その使用、保守、修理を行うのは、認定を受けトレーニングされた人のみに限ります。これらの人は、遭遇し得る危険に関する情報を入手していなければなりません。製品およびアクセサリーの使用法を知らない者による誤使用、あるいは規定外の使用は危険です。

機種名および製造番号は銘板に表示されています。

- ▶ 製造番号を以下の表に書き写しておいてください。ヒルティ代理店やサービスセンターへお問い合わせの際には、製品データが必要になります。

### 製品データ

鋌打機	BX 3   BX 3-L
製品世代	02
製造番号	

## 1.5 適合宣言

当社は、単独の責任において本書で説明している製品が有効な基準と標準規格に適合していることを宣言します。適合宣言書の複写は本書の末尾にあります。

技術資料は本書の後続の頁に記載されています：

Hilti Entwicklungsgesellschaft mbH | Zulassung Geräte | Hiltistraße 6 | 86916 Kaufering, DE

## 2 安全

### 2.1 電動工具の一般安全注意事項

**⚠ 警告事項！** 安全上の注意および指示事項をすべてお読みください。これらを守らないと、感電、火災および / または重傷事故の危険があります。

安全上の注意および指示事項が書かれた説明書はすべて大切に保管してください。

#### 作業環境に関する安全

- ▶ 作業場はきれいに保ち、十分に明るくしてください。ちらかった暗い場所での作業は事故の原因となります。
- ▶ 爆発の危険性のある環境（可燃性液体、ガスおよび粉じんのある場所）では電動工具を使用しないでください。電動工具から火花が飛散し、粉じんや揮発性ガスに引火する恐れがあります。
- ▶ 電動工具の使用時、子供や無関係者を作業場へ近づけないでください。作業中に気がそらされると、本体のコントロールを失ってしまう恐れがあります。

#### 電気に関する安全注意事項

- ▶ パイプ、ラジエーター、電子レンジ、冷蔵庫などのアースされた面に体の一部が触れないようにしてください。体が触れると感電の危険が大きくなります。
- ▶ 電動工具を雨や湿気から保護してください。電動工具に水が浸入すると、感電の危険が大きくなります。

#### 作業者に関する安全

- ▶ 電動工具を使用の際には、油断せずに十分注意し、常識をもった作業をおこなってください。疲れている場合、薬物、医薬品服用およびアルコール飲用による影響下にある場合には電動工具を使用しないでください。電動工具使用中の一瞬の不注意が重傷の原因となることがあります。
- ▶ 個人用保護具および保護メガネを常に着用してください。負傷の危険を低減するために、電動工具の使用状況に応じた粉じんマスク、耐滑性の安全靴、ヘルメット、耳栓などの個人用保護具を着用してください。
- ▶ 電動工具の不意な始動は避けてください。電動工具をバッテリーに接続する前や持ち上げたり運んだりする前に、電動工具がオフになっていることを確認してください。電動工具のスイッチに指を掛けたまま運んだり、スイッチオンになっている本体を電源に接続すると、事故の原因となる恐れがあります。

- ▶ 電動工具のスイッチを入れる前に、必ず調節キーやレンチを取り外してください。調節キーやレンチが本体の回転部に装着されたままでは、けがの原因となる恐れがあります。
- ▶ 作業中は不安定な姿勢をとらないでください。足元を安定させ、常にバランスを保つようにしてください。これにより、万一電動工具が異常状況に陥った場合にも、適切な対応が可能となります。
- ▶ 作業に適した作業着を着用してください。だぶだぶの衣服や装身具を着用しないでください。髪、衣服、手袋を本体の可動部に近づけないでください。だぶだぶの衣服、装身具、長い髪が可動部に巻き込まれる恐れがあります。
- ▶ 吸じんシステムの接続が可能な場合には、これらのシステムが適切に接続、使用されていることを確認してください。吸じんシステムを利用することにより、粉じん公害を防げます。

#### 電動工具の使用および取扱い

- ▶ 無理のある使用を避けてください。作業用途に適した電動工具を使用してください。適切な電動工具の使用により、能率よく、スムーズかつ安全な作業が行えます。
- ▶ スイッチが故障している場合には、電動工具を使用しないでください。スイッチで始動および停止操作のできない電動工具は危険ですので、修理が必要です。
- ▶ 本体の設定やアクセサリーの交換を行う前や本体を保管する前には、バッテリーを取り外してください。この安全処置により、電動工具の不要の始動を防止することができます。
- ▶ 電動工具をご使用にならない場合には、子供の手の届かない場所に保管してください。本体に関する知識のない方、本説明書をお読みなない方による本体のご使用は避けてください。未経験者による電動工具の使用は危険です。
- ▶ 電動工具は慎重に手入れしてください。可動部分が引っ掛かりなく正常に作動しているか、電動工具の運転に影響を及ぼす各部分が破損・損傷していないかを確認してください。電動工具を再度ご使用になる前に、損傷部分の修理を依頼してください。発生事故の多くは保守管理の不十分な電動工具の使用が原因となっています。
- ▶ 先端工具は鋭利で汚れない状態を保ってください。お手入れのゆきとどいた先端工具を使用すると、作業が簡単かつ、スムーズになります。
- ▶ 電動工具、アクセサリー、先端工具などは、それらの説明書に記載されている指示に従って使用してください。その際は、作業環境および用途についてもご注意ください。指定された用途以外に電動工具を使用すると危険な状況をまねく恐れがあります。

#### バッテリー工具の使用および取扱い

- ▶ バッテリーを充電する場合は、必ずメーカー推奨の充電器を使用してください。特定タイプのバッテリー専用の充電器を他のバッテリーに使用すると、火災の恐れがあります。
- ▶ 電動工具には、必ず指定されたバッテリーを使用してください。指定以外のバッテリーを使用すると、負傷や火災の恐れがあります。
- ▶ 使用されていないバッテリーの近くに、事務用クリップ、硬貨、キー、釘、ネジ、その他の小さな金属物を置かないでください。電気接点の短絡が起こることがあります。バッテリーの電気接点間が短絡すると、火傷や火災が発生する危険があります。
- ▶ バッテリーを正しく使用しないと、液漏れが発生することがあります。その場合、漏れた液には触れないでください。流出したバッテリー液により、皮膚が刺激を受けたり火傷を負う恐れがあります。誤ってバッテリー液に触れてしまった場合は、水で洗い流してください。バッテリー液が眼に入った場合は、水で洗い流して医師の診断を受けてください。

#### サービス

- ▶ 電動工具の修理は必ず認定サービスセンターにお申し付けください。また、必ず純正部品を使用してください。これにより電動工具の安全性が確実に維持されます。

## 2.2 ファスニング工具に関する安全上の注意

- ▶ 常に、電動工具にネイルが装填されている状態から操作を開始してください。ファスニング工具を慎重に取り扱わないと、ネイルが意図せずに打鉄されて負傷する危険があります。
- ▶ 電動工具を御自分や近くにいる他の人に向けしないでください。意図しない作動によりネイルが打鉄されて負傷の原因となることがあります。
- ▶ 電動工具は、作業材料にしっかりと押し当ててから操作してください。電動工具が作業材料と接触していないと、ネイルがファスニング位置からはね返ってしまうことがあります。
- ▶ ネイルが電動工具内でひっかかってしまった場合は、電動工具を電源から接続解除するか、バッテリーを取り外してください。ファスニング工具が電源 / バッテリーに接続されていると、ひっかかってしまったネイルを除去する際にファスニング工具が誤って作動する危険があります。
- ▶ ひっかかったネイルの除去は慎重に行ってください。ひっかかったネイルを除去している際に、システムに通電されてネイルが勢いよく打鉄される可能性があります。
- ▶ 電気ケーブルのファスニングの際には、ファスニングするケーブルに通電のないことを確認してください。ファスニング工具は必ず絶縁されたグリップ面を挿入してください。必ず電気ケーブルの敷設に適し

たネイルを使用してください。ネイルが電気ケーブルの絶縁を損傷していないか確認してください。ネイルが電気ケーブルの絶縁を損傷すると、感電および火災の原因となることがあります。

## 2.3 安全上の注意

### 基本的な安全注意事項

**⚠ 警告事項！ 安全上の注意および指示事項をすべてお読みください。** これらを守らないと、感電、火災および/または重傷事故の危険があります。

安全上の注意および指示事項が書かれた説明書はすべて大切に保管してください。

#### 使用者に留意して頂くこと

- ▶ 本体を使用または整備できるのは、認定を受けトレーニングされた人のみに限ります。

#### 個人保護用具

- ▶ 本体の使用中は、作業者および現場で直近に居合わせる人々は適切な保護メガネおよび保護ヘルメットを着用してください。
- ▶ 耳栓を着用してください。
  - ◁ 過剰な騒音で聴力の低下を招く場合もあります。

#### 作業者に関する安全

- ▶ 取扱説明書に記述されている使用、手入れと保守に関する事項に留意してご使用ください。
- ▶ DX ファスニング装置を使用の際には、油断せずに十分注意し、常識を持った作業をおこなってください。疲れている場合、薬物、医薬品服用およびアルコール飲用による影響下にある場合には本体を使用しないでください。痛みを感じる場合や体調がすぐれない時は作業を中断してください。本体使用中の一瞬の不注意が重傷の原因となることがあります。
- ▶ 不安定な姿勢はとらないでください。足元を確かにし、常にバランスを保ちながら作業してください。
- ▶ 滑り止めのついた履き物を着用してください。
- ▶ 決してファスナーガイドまたはファスナーを手で引き戻さないでください。
  - ◁ ファスナーガイドあるいはファスナーを手で引き戻すと、場合によっては本体が鉋打可能状態になることがあります。打鉋可能状態になると、身体部分に鉋が打ち込まれる恐れがあります。
- ▶ 本体を使用する際、腕は軽く曲げた状態にしてください (決して腕をピンと伸ばして突っ張らないこと)。
- ▶ 作業中は、作業関係者以外、特に子供が近づかないようにしてください。

#### DX ファスニング装置の慎重な取扱いおよび使用

**⚠ 警告事項！ 貫通するファスナーによる危険！** ファスナーを打鉋する前に、ファスナーを打鉋する構造物の背後あるいは下に人がいないことを確認してください。

- ▶ 作業を開始する前に、試験的に2本のファスナーを母材に打鉋してください。
- ▶ 作業に適した本体を使用してください。本体を本来の目的以外には使用しないでください。必ず、指示にしたがい、不具合のない状態で使用してください。
- ▶ 決してファスナーが装填済の本体を放置しないでください。
- ▶ 本体は、鍵をかけた本体ケースに入れて搬送 / 保管してください。
- ▶ 清掃や修理、点検をする時、ファスナーガイドの交換、休憩に入る時、あるいは保管する時には、必ず事前にファスナーを取り出してください。
- ▶ 使用しない本体は、ファスナーを取り出して、乾燥して施錠され、子供の手の届かない場所に保管してください。
- ▶ 本体とアクセサリに損傷がないか点検してください。可動部分が問題なく動作し、動きに硬さがないか、あるいは部品に損傷がないか点検してください。
  - ◁ 使用するすべての部品がしっかりと取り付けられていて、本体が支障なく作動するための条件が整っているか確認してください。故障部品は、取扱説明書に別様の記載のない限り、弊社営業担当またはHilti サービスセンターに適切な修理 / 交換を依頼してください。
- ▶ 打鉋の前に、母材に電線が通っていないか点検してください。
- ▶ 打鉋にふさわしくない母材には、決して打鉋しないでください。
  - ◁ 溶接した鋼材や鋳鋼、鋳物、ガラス、大理石、プラスチック、青銅、真鍮、銅、断熱材、中空煉瓦、陶磁器、薄いシートメタル (< 4 mm) および気泡コンクリートは、打鉋にはふさわしくない母材です。これらの母材に打鉋すると、ファスナーが折れたり、欠けたり、貫通する恐れがあります。
- ▶ 必ず本体を母材に完全に垂直に押し付けてからトリガーを操作してください。
- ▶ ファスナーが母材からずれるのを防止するため、打鉋時には必ず鉋打機を母材に対して直角に保持してください。
- ▶ グリップ表面は乾燥させ、清潔に保ち、オイルやグリスで汚さないようにしてください。
- ▶ 決して本体を落下させないでください。
- ▶ マガジンをグリップとして使用しないでください。
- ▶ 特別に許可されている場合を除き、本体を火災および爆発の危険のある場所で使用しないでください。

- ▶ **Hilti** から特に指定されている場合（例：DX-Kwik）を除き、すでに穴が開いている箇所への打鉋は行わないでください。

#### 作業場の安全確保

- ▶ 作業場の整理整頓に心がけてください。事故の原因となり得る危険物は作業区域から取り除いておいてください。
  - ◀ 作業場が整理整頓されていないと、事故を引き起こすことがあります。
- ▶ 作業場の採光と換気に十分配慮してください。

#### 機械的な安全対策

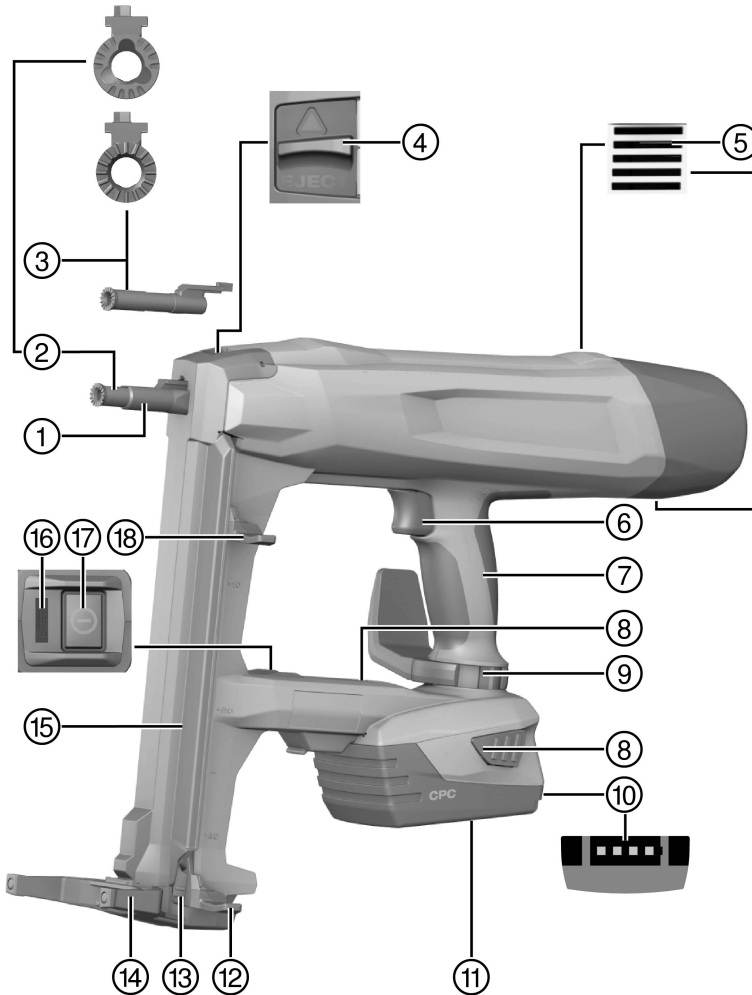
- ▶ 本体、特にピストンに対して加工や改造を行わないでください。
- ▶ 本体用として認可されたヒルティ純正のファスナーのみを使用してください。

#### 熱の危険性に対する安全対策

- ▶ 推奨最大打鉋数を超えないでください。
- ▶ 本体が過度に熱くなった場合には、冷ましてください。
- ▶ 本体が熱いうちは、決して分解しないでください。本体を冷ましてください。

## 2.4 バッテリーの慎重な取扱いおよび使用

- ▶ Li-Ion バッテリーの搬送、保管、作動については特別規定を守ってください。
- ▶ バッテリーは高温、直射日光および火気を避けて保管してください。
- ▶ バッテリーを分解したり、挟んだり、80 °C 以上に加熱したり、燃やしたりしないでください。
- ▶ 衝撃を受けたことのあるバッテリー、1 m を超える高さから落下したことのあるバッテリー、あるいはその他の損傷を被っているバッテリーを使用あるいは充電しないでください。この場合には、必ず最寄りの **Hilti** サービスセンターにご連絡ください。
- ▶ バッテリーが掴むことのできないほどに熱くなっている場合は、故障している可能性があります。製品を監視可能な火気のない場所に可燃性の資材から十分に距離をとって置き、冷ましてください。この場合には、必ず最寄りの **Hilti** サービスセンターにご連絡ください。





- |                          |                    |
|--------------------------|--------------------|
| ① ツールノーズ                 | ⑩ 充電状態インジケータ       |
| ② X-FG B3-ME 02 ファスナーガイド | ⑪ Li-Ion バッテリー     |
| ③ X-FG B3-IF 02 ファスナーガイド | ⑫ ネイルプッシャー、ロック位置   |
| ④ ファスナーガイドロック            | ⑬ ネイルプッシャーロック解除    |
| ⑤ 通気溝                    | ⑭ サポートフット          |
| ⑥ 安全トリガー                 | ⑮ マガジン             |
| ⑦ グリップ                   | ⑯ ステータス表示          |
| ⑧ リリースボタン                | ⑰ ON/OFF ボタン       |
| ⑨ ベルトフック / 吊り下げフック       | ⑱ ネイルプッシャー、ロック解除位置 |

### 3.2 正しい使用

本製品は屋内で使用する手持ち式のバッテリー式鋸打機です。本製品はコンクリート、鋼材、石材、石灰岩ブロックおよびその他の DX ファスニングに適する母材に打釘するために設計された工具です。本製品は電気ケーブルをクリップで固定する作業にも適しています、ただしそのための適切なファスナーを使用する必要があります。必ず許可されたファスナーとそのファスナー用に指定されているファスナーガイドを組み合わせて使用してください（「製品仕様」の章を参照）。

鋸打機は、バッテリーおよびファスナーと共に「技術的に一体化されたユニット」を構成しています。即ち、本鋸打機用として特別に製造された Hilti のファスナーおよび Hilti が推奨する充電器とバッテリーを使用した場合に限り、トラブルの心配のないファスニングが保証されます。Hilti の提示するファスニングおよび用途に関する推奨事項は、この条件を守ることを前提としています。

- ▶ 鋸打機は手持ち使用でのみお使いください。
- ▶ 誤使用は認められません。きわめて柔らかい母材（木材など）および硬すぎる母材（高張力鋼、あるいはきわめて硬い自然石など）への打釘は、誤使用とみなされます。
- ▶ 本製品には、必ず Hilti の B 22 シリーズの Li-Ion バッテリーを使用してください。
- ▶ これらのバッテリーには、必ず Hilti の C 4/36 シリーズの充電器を使用してください。

### 3.3 安全機構

マガジンモードにおいては、ネイル検知部が鋸打機の損傷の原因となり得るミス打釘を防止するようになっています。

接触圧安全装置はネイルの空打釘を防止するためのものです。マガジンモードにおいては、鋸打機はネイルが装填されている状態でのみ作業対象物に押し付けて作動させることができます。

### 3.4 特長

本鋸打機は、人間工学に基づき設計された耐滑性振動吸収グリップ、ベルトフックと吊り下げフック、およびサポートフットを備えています。本体は、電子式過負荷保護機構（スピードレギュレーター）により過負荷から、また温度モニターにより過熱から保護されています。

### 3.5 Bluetooth

本製品は Bluetooth 接続部を装備しています。バッテリーを装着して鋸打機を ON/OFF ボタンによりオンにすると、直ちに Bluetooth による無線通信が可能になります。

本体をスタンバイモードに切り替えるかあるいは鋸打機を ON/OFF ボタンによりオフにした後も、3 時間はデータを転送します。

作動している Bluetooth を非作動にするには、LED が 2 回青く点灯するまで ON/OFF ボタンを 5 秒以上押しします。

バッテリーが取り外されると、データの転送は行われません。

Bluetooth はすべての市場で入手可能なわけではありません。

### 3.6 ステータス表示


ステータス表示は、鋸打機の状態を知らせるためのものです。

状態	意味
オフ	• 鋸打機がオフになっています
LED が緑色で点灯。	• 鋸打機はオンになっていて打釘可能な状態です
LED が 3 秒ごとに緑色で点滅。	• 鋸打機はスタンバイモードです、ツールノーズを押し付けると鋸打機がオンになります

状態	意味
LEDが青色で点灯。	<ul style="list-style-type: none"> <li>• 鋌打機がオンになっています、ファスナーstriップを装填できます</li> </ul>
LEDが青色で点滅。	<ul style="list-style-type: none"> <li>• 鋌打機がオンになっています、マガジンは完全に空です</li> </ul>
LEDが緑色で点滅。	<ul style="list-style-type: none"> <li>• 鋌打機が過熱しているかバッテリーが弱くなっています、不具合リストを確認してください</li> </ul>
LEDが赤色で点滅。	<ul style="list-style-type: none"> <li>• 本体の不具合、不具合リストを確認してください</li> </ul>
LEDが赤色で点灯。	<ul style="list-style-type: none"> <li>• 本体の不具合、不具合リストを確認してください</li> </ul>

### 3.7 バッテリー充電状態の表示

バッテリーリリースボタンを操作すると、ディスプレイにバッテリーの充電状態が表示されます。

 打鋌動作中および打鋌動作の直後は、充電状態の正確な読み取りは行えません。

状態	意味
4個すべてのLEDが緑色で点灯。	<ul style="list-style-type: none"> <li>• 充電状態は 75 %...100 %。</li> </ul>
3個のLEDが緑色で点灯。	<ul style="list-style-type: none"> <li>• 充電状態は 50 %...75 %。</li> </ul>
2個のLEDが緑色で点灯。	<ul style="list-style-type: none"> <li>• 充電状態は 25 %...50 %。</li> </ul>
1個のLEDが緑色で点灯。	<ul style="list-style-type: none"> <li>• 充電状態は 10 %...25 %。</li> </ul>
1個のLEDが緑色で点滅。	<ul style="list-style-type: none"> <li>• 充電状態は 10 % 未満。バッテリーが弱すぎる。</li> </ul>

### 3.8 本体標準セット構成

BX 3またはBX 3-L 鋌打機、取扱説明書。

その他の本製品用に許可されたシステム製品については、弊社営業担当またはHiltiセンターにお問い合わせいただくか、あるいは[www.hilti.com](http://www.hilti.com)でご確認ください。

## 4 製品仕様

### 4.1 鋌打機

		BX 3	BX 3-L
重量 (EPTA プロシージャ 01/2003 に準拠)	B 22/2.6 Li-Ion (02)	4.0 kg	4.0 kg
	B 22/3.0 Li-Ion (01)	4.1 kg	4.1 kg
	B 22/5.2 Li-Ion (01)	4.3 kg	4.3 kg
ネイル長 (マガジンモード)		14 mm ... 30 mm	14 mm ... 36 mm
アクセス性		52 mm	46 mm
ネイル直径		3 mm	2.75 mm ... 3.0 mm
マガジン収納容量		ネイル 30 本	ネイル 30 本
接触圧ストローク		12 mm	12 mm
押し付け力		50 N ... 70 N	50 N ... 70 N
作業温度 (周囲温度)		-15 °C ... 50 °C	-15 °C ... 50 °C
推奨最大打鋌数		650 回 / 時	650 回 / 時
定格電圧		21.6 V	21.6 V
最大送信出力		-11.9 dBm	-11.9 dBm
周波数		2,400 MHz ... 2,483.5 MHz	2,400 MHz ... 2,483.5 MHz

## 4.2 騒音および振動値について (EN 60745 準拠)

本説明書に記載されているサウンドプレッシャー値および振動値は、規格に準拠した測定方法に基づいて測定したものです。電動工具を比較するのにご使用いただけます。曝露値の暫定的な予測にも適しています。記載されているデータは、電動工具の主要な使用方法に対する値です。電動工具を他の用途で使用したり、異なる先端工具を取り付けて使用したり、手入れや保守が十分でないまま使用した場合には、データが異なることがあります。このような相違により、作業時間全体で曝露値が著しく高くなる可能性があります。曝露値を正確に予測するためには、本体のスイッチをオフにしている時間や、本体が作動していても実際には使用していない時間も考慮しなければなりません。このような相違により、作業時間全体で曝露値が著しく低くなる可能性があります。作業者を騒音および/または振動による作用から保護するために、他にも安全対策を立ててください (例: 電動工具およびの先端工具の手入れや保守、手を冷やさないようにする、作業手順の編成)。

### 騒音 / 振動について

サウンドパワーレベル (ネイルの打釘の場合) ( $L_{WA}$ )	コンクリート	101 dB
	鋼材	105 dB
サウンドプレッシャーレベル (ネイルの打釘の場合) ( $L_{pA}$ )	コンクリート	90 dB
	鋼材	94 dB
定格騒音レベルに対する不確実性 (K)		3 dB

### 1軸の振動合計値 (z 方向)

排出振動値 (ネイルの打釘の場合) ( $a_h$ )	コンクリート	2.3 m/s <sup>2</sup>
	鋼材	2.2 m/s <sup>2</sup>
不確実性 (K)		1.5 m/s <sup>2</sup>

## 4.3 バッテリー

バッテリー作動電圧	21.6 V
周囲温度	-17 °C ... 60 °C
保管温度	-20 °C ... 40 °C

## 5 作業準備

### 注意

負傷の危険 意図しない始動!

- ▶ バッテリーを装着する前に、バッテリーを装着する製品のスイッチがオフになっていることを確認してください。
- ▶ 本体の設定、またはアクセサリーの交換の前にバッテリーを取り外してください。

本書および製品に記載されている安全上の注意と警告表示に注意してください。

### 5.1 バッテリーを装着する

バッテリーを最大寿命で使用できるように、バッテリーのパワーが著しく低下したら直ちに装着しているバッテリーを充電されているバッテリーに交換してください。



1. バッテリーおよび本体の電気接点に異物の挟まっていないことを確認してください。
2. ロック音が聞こえるまでバッテリーを装着します。
  - ◀ バッテリーが装着されていると、充電状態を示す LED が短時間点灯します。

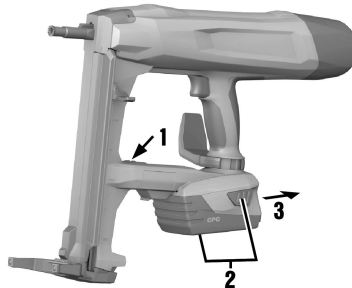
**⚠ 注意**

バッテリーの落下による危険。バッテリーが正しくロックされていないと、作業中に落下することがあります。

▶ バッテリーが正しく取り付けられているか常に注意してください。

3. バッテリーが鋸打機にしっかりと固定されていることを確認してください。

**5.2 バッテリーを取り外す**



1. 鋸打機をオフにします。→ 頁 13
2. 2つのリリースボタンを押して、その状態を保ちます。
3. バッテリーを本体から後方へ引き抜きます。

**5.3 ファスナーガイドを取り外す**

1. 鋸打機をオフにします。→ 頁 13
2. バッテリーを取り外します。→ 頁 10
3. ネイルプッシャーを引き下げてロックします。
4. マガジンを空にします。→ 頁 14
5. ファスナーガイドロックを矢印方向にストップ位置までずらします。
  - ◀ ファスナーガイドがロック解除されます。
6. ファスナーガイドを取り外します。

**5.4 ファスナーガイドを装着する**

1. 鋸打機をオフにします。→ 頁 13

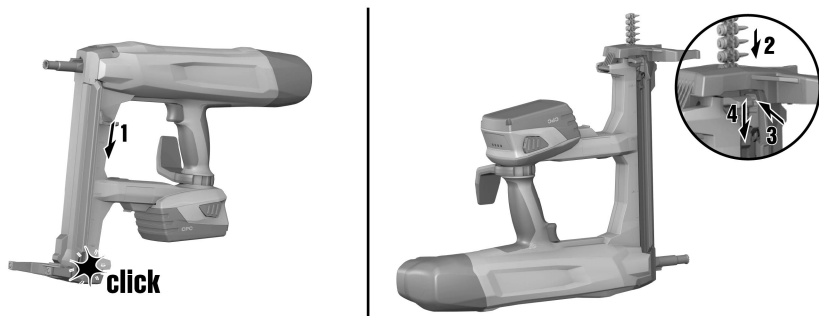
2. バッテリーを取り外します。→ 頁 10
3. ネイルプッシャーを引き下げてロックします。
4. マガジンを空にします。→ 頁 14
5. ファスナーガイドロックを矢印方向にストップ位置までずらし、その位置で保持します。
6. ファスナーガイドをロック音が聞こえるまでツールノーズに挿入します。
7. ファスナーガイドロックから手を放します。
  - ◀ ファスナーガイドロックは中央位置に戻ります。
8. ファスナーガイドを引いて、ファスナーガイドが確実に取り付けられているか点検します。

### 5.5 ベルトフックおよび吊り下げフックを使用する際の安全な作業



- ▶ 作業を開始する前に、ベルトフック / 吊り下げフックが確実に本体に固定されていることを確認してください。
- ▶ ベルトフック / 吊り下げフックの使用は最小限に留めてください。長期間に渡って使用しない場合は、本体を安全な状態で保管してください。

### 5.6 マガジンモードのための装填



#### 警告

**挫傷の危険！** ネイルプッシャーが突然に戻って指を挫傷する危険、および鋸打機が損傷する危険があります。

- ▶ ネイルプッシャーを引き下げる際には、確実にロックされていることを確認してください。ネイルプッシャーが突然に戻ることがあってはなりません。

1. ネイルプッシャーを引き下げてロックします。
2. ファスナーstriップをマガジンへと滑り込ませます（最大でそれぞれ 10 個のネイルのある 3 本のストリップを装填可能）。
3. ネイルプッシャーを保持し、ネイルプッシャーロック解除を押します。
4. ネイルプッシャーをネイルに接触するまで戻します。

## 6 作業

### 6.1 サポートフットの使用

サポートフットを使用すると側方方向の直角位置決めのために注意すればよいので、鋸打機を平坦な母材に簡単に直角に押し当てることができます。母材が平坦でない場合は、ファスナーガイドが母材に対して直角の位置になるようにサポートフットを閉じなければならないことがあります。

#### 6.1.1 サポートフットを閉じる



1. サポートフットをロック位置から解除するには、サポートフットを押してください。
2. サポートフットを約 230° 戻します。
3. サポートフットを閉じた位置でロックするには、サポートフットを下から押してください。

#### 6.1.2 サポートフットを開く



#### 注意

**挫傷の危険！** サポートフットの開閉の際には、指をサポートフットとハウジングの間に挟んでしまう危険があります。

▶ サポートフットを開閉する際には、鋸打機をグリップで保持してください。

1. サポートフットをロック位置から解除するには、サポートフットを押してください。
2. サポートフットを前方に約 230° 回します。
3. サポートフットを開いた位置でロックするには、サポートフットを下から押してください。

### 6.2 鋸打機をオン / オフにする

#### 6.2.1 鋸打機をオンにする

#### 警告

**負傷の危険！** 打鋸機を身体に押し付けると、意図しない打鋸により重傷を負う可能性があります。

▶ 打鋸機の先端部は決して手や身体他の部分に押し付けしないでください。

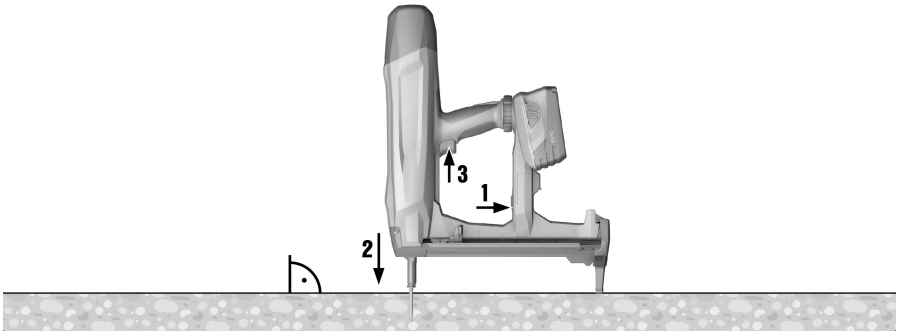
- ▶ ON/OFF ボタンを押します。
  - ◀ スプリングエレメントの作動する音が聞こえ、ステータス表示が緑色で点灯します。

**i** バッテリーの出力が弱まると、スプリングエレメントの作動はバッテリーフル充電時よりもゆっくりになります。  
 低温ではバッテリーの出力が低下します。  
 バッテリーの出力が弱くなった状態で作動させると、鋷打機はバッテリーセルが損傷する前にスイッチオフになります。

### 6.2.2 鋷打機をオフにする

- ▶ ON/OFF ボタンを押します。
  - ◀ スプリングエレメントの弛む音が聞こえ、ステータス表示が消灯します。

## 6.3 打鋷を行う



### 警告

飛散する部品による負傷の危険！ 打鋷動作時には、母材からの破片およびファスナーstriップから外れて飛び出した部品により身体や眼を負傷する危険があります。

- ▶ 個人用保護具と、常に保護メガネおよび保護手袋を着用してください。現場で直近に居合わせる人もアイシールドと保護ヘルメットを着用してください。

### 警告

負傷の危険！ 打鋷機を身体に押し付けると、意図しない打鋷により重傷を負う可能性があります。

- ▶ 打鋷機の先端部は決して手や身体他の部分に押し付けしないでください。

1. 鋷打機をオンにします。→ 頁 12
2. 鋷打機を母材に直角に当て、ファスナーガイドをストップ位置まで押し付けます。
3. 安全トリガーを押して打鋷します。
4. 打鋷後は鋷打機を持ち上げて母材から完全に離してください。

**i** 打鋷が行われることなくファスナーガイドを6秒を超えて母材に押し付けていると、鋷打機は自動的にスイッチオフになります。鋷打機が押し付けられると、直ちにスプリングエレメントが自動的に再作動し、鋷打機は打鋷可能な状態になります。

**i** 鋷打機が6分間にわたり使用されないと、スプリングエレメントが弛み、鋷打機は自動的にスタンバイモードになります。鋷打機が押し付けられると、直ちにスプリングエレメントが自動的に再作動し、鋷打機は打鋷可能な状態になります。  
 スタンバイモードで3時間が経過すると、鋷打機はオフになります。ファスニング工具はON/OFF ボタンを押すと再びオンにすることができます。

### 6.4 Bluetooth をオフにする

- ▶ LED が2回青色に点灯するまでON/OFF ボタンを5秒以上押します。
  - ◀ データ転送が行われなくなります。

▽ Bluetooth はすべての市場で入手可能なわけではありません。



Bluetooth の使用が許可されていない場所（病院など）では、Bluetooth を非作動にすることができます。

## 6.5 マガジンモードでネイルを除去する

1. ネイルプッシャーを引き下げてロックします。
2. ネイルを下方へとずらしてマガジンから取り出します。
3. ネイルプッシャーを保持し、ネイルプッシャーロック解除を押します。
4. ネイルプッシャーをゆっくりと最初の位置に戻します。

## 6.6 ひっかかったネイル

個々のネイルがファスナーガイドにひっかかることがあります。X-NP ピンセットを使用してひっかかったネイルをファスナーガイドから除去することができます。アクセサリーについては、弊社営業担当または Hilti サービスセンター、または [www.hilti.com](http://www.hilti.com) でご確認ください。



### 警告

**負傷の危険および鋸打機の損傷。** Hilti が推奨する純正の付属品に代えて他の製品を使用すると、負傷および鋸打機の損傷の原因となることがあります。

- ▶ ひっかかったネイルの除去には、推奨のピンセット以外は使用しないでください。



### 注意

**飛散する部品による負傷の危険！** ファスナーガイド付近に異物があったり、あるいはファスナーがファスナーガイド内でひっかかっていると、打鋸時に部品が飛散して負傷する危険があります。

- ▶ 決して更に打鋸動作を起動させることで本体の不具合を解消しようと試みないでください。

### 6.6.1 ひっかかったネイルを除去する

1. ファスナーガイドを取り外します（を参照→頁 10）。
2. ファスナーガイドをピンセットのサポートスリーブに挿入します。
3. ピンとハンマーを使用して、ひっかかったネイルをファスナーガイドから排出します。
4. ファスナーガイドを装着します（を参照→頁 10）。

## 7 手入れと保守

### 7.1 バッテリー装置の手入れと保守



### 警告

**バッテリーを装着した状態における負傷の危険！**

- ▶ 手入れや保守作業の前に必ずバッテリーを取り外してください！

#### 本体の手入れ

- 強固に付着した汚れは慎重に除去してください。
- 通気溝を乾いたブラシで入念に清掃してください。
- ハウジングは必ず軽く湿らせた布で清掃してください。シリコンを含んだ清掃用具はプラスチック部品をいためる可能性があるので使用しないでください。

#### Li-Ion バッテリーの手入れ

- バッテリーは清潔に保ち、オイルやグリスで汚さないようにしてください。
- ハウジングは必ず軽く湿らせた布で清掃してください。シリコンを含んだ清掃用具はプラスチック部品をいためる可能性があるので使用しないでください。
- 湿気が入り込まないようにしてください。

#### 保守

- 目視確認可能なすべての部品について損傷の有無を、操作エレクトロニクスについては問題なく機能することを定期的に点検してください。
- 損傷および / または機能に問題のある場合は、バッテリー装置を使用しないでください。直ちに Hilti サービスセンターに修理を依頼してください。
- 手入れおよび保守作業の後は、すべての安全機構を取り付けて機能を点検してください。



**i** 安全な作動のために、必ず純正のスペアパーツと消耗品を使用してください。本製品向けに弊社が承認したスペアパーツ、消耗品およびアクセサリは、弊社営業担当またはHilti Storeにお問い合わせいただくか、あるいは[www.hilti.group](http://www.hilti.group) | USA: [www.hilti.com](http://www.hilti.com) でご確認ください。

## 7.2 ツールノーズの内側を清掃する

1. ファスナーガイドを取り外します。→ 頁 10
2. ツールノーズの内側を清掃してください。
3. ファスナーガイドを装着します。→ 頁 10

## 8 バッテリー装置の搬送および保管

### 搬送

#### 注意

#### 搬送時の予期しない始動！

- ▶ お使いの製品は、必ずバッテリーを装着していない状態で搬送してください！
- ▶ バッテリーを取り外します。
- ▶ 本体とバッテリーは個別に梱包して搬送してください。
- ▶ バッテリーは決して梱包しない状態で搬送しないでください。
- ▶ 本体とバッテリーを長距離にわたって搬送した後は、使用前に損傷がないかチェックしてください。

### 保管上の注意事項

#### 注意

#### 故障したあるいは液漏れしたバッテリーによる予期しない損傷！

- ▶ お使いの製品は、必ずバッテリーを装着していない状態で保管してください！
- ▶ 本体とバッテリーは、できるだけ涼しくて乾燥した場所に保管してください。
- ▶ バッテリーを太陽の直射下、ラジエーターの上、窓際等で保管しないでください。
- ▶ 本体とバッテリーは、子供や権限のない人が手を触れることのないようにして保管してください。
- ▶ 本体とバッテリーを長期間にわたって保管した後は、使用前に損傷がないかチェックしてください。

## 9 故障時のヒント

この表に記載されていない、あるいはご自身で解消することのできない故障が発生した場合には、弊社営業担当またはHilti サービスセンターにご連絡ください。

故障	考えられる原因	解決策
スプリングエレメントが作動しない、ステータス表示なし。	バッテリーが空。 バッテリーが正しく装着されていない。	▶ バッテリーを交換する。 ▶ バッテリーを装着します。 → 頁 9
スプリングエレメントの作動が鈍い、ステータス表示は青色で点滅、同時にシグナル音が鳴る、その後ステータス表示が6分間青色で点灯。	マガジンが空。	▶ マガジンを装着します。 → 頁 11
スプリングエレメントが作動しない、ステータス表示は緑色で点滅し、充電状態インジケーターの1個のLEDが点滅。	バッテリーが空。 バッテリー温度が低すぎる。	▶ バッテリーを交換する。 ▶ バッテリーをゆっくり室温まで暖める。
スプリングエレメントが再作動しない、ステータス表示は緑色で点滅し、充電状態インジケーターの4個のLEDが点滅。	鋸打機内部の過熱。	▶ 鋸打機を冷ます。
スプリングエレメントが作動しない、ステータス表示が赤色で点滅。	ファスナーガイドが正しく装着されていない。	▶ ファスナーガイドを装着します。 → 頁 10

故障	考えられる原因	解決策
スプリングエレメントが作動しない、ステータス表示が赤色で点灯。	本体の故障。	▶ バッテリーを取り外します。→ 頁 10 ▶ バッテリーを装着します。→ 頁 9
ファスナーガイドを押し付けることができない、ステータス表示は緑色で点灯。	マガジンが空。 ネイルブッシャーが引っかかっている。 ネイルがファスナーガイド内で引っかかっている。	▶ マガジンを装着します。→ 頁 11 ▶ マガジンからファスナーストリップを取り出し、マガジンを清掃する。 ▶ ひっかかったネイルを除去します。→ 頁 14
ファスナーガイドが押し付けられた状態で引っかかっている。	ファスナーガイドとツールノーズの間の汚れ。	▶ ツールノーズの内側を清掃してください。→ 頁 15

## 10 廃棄

**Hilti** 製品の大部分の部品はリサイクル可能です。リサイクル前にそれぞれの部品は分別して回収されなければなりません。多くの国で **Hilti** は、古い電動工具をリサイクルのために回収しています。詳細については弊社営業担当または **Hilti** 代理店・販売店にお尋ねください。

### バッテリーを廃棄する

バッテリーを誤った方法で廃棄すると、漏出するガスあるいはバッテリー液により健康を損なう危険があります。

- ▶ 損傷したバッテリーを送付しないでください！
- ▶ 短絡を防止するために接続部を非導電性のもので覆ってください。
- ▶ バッテリーは子供が手を触れることのないように廃棄してください。
- ▶ バッテリーの廃棄は、最寄りの **Hilti Store** あるいは適切な廃棄物処理業者に依頼してください。



- ▶ 電動工具、電子機器およびバッテリーを一般ゴミとして廃棄してはなりません！

## 11 RoHS (有害物質使用制限に関するガイドライン)

下記のリンクより、有害物質を記載した表を確認できます：BX3 [qr.hilti.com/r7775899](http://qr.hilti.com/r7775899) BX3-L [qr.hilti.com/r7775857](http://qr.hilti.com/r7775857)。

本書の最終ページに RoHS 表にリンクした QR コードがあります。

## 12 メーカー保証

- ▶ 保証条件に関するご質問は、最寄りの **Hilti** 代理店・販売店までお問い合わせください。



**Hilti Corporation**  
Feldkircherstraße 100  
9494 Schaan | Liechtenstein

**BX 3 (02), BX 3-L (02)**

[2018]

2006/42/EC

EN ISO 12100

2014/53/EU

EN 60745-1

2011/65/EU

EN 60745-2-16

Schaan, 06 / 2018

A handwritten signature in black ink, appearing to read "N. Wohlwend".

**Norbert Wohlwend**  
Head of Quality and  
Process-Management  
BU Direct Fastening

A handwritten signature in black ink, appearing to read "Lars Taenzer".

**Lars Taenzer**  
Head of BU Direct Fastening

BX3



BX3-L







Hilti Corporation  
LI-9494 Schaan  
Tel.: +423 234 21 11  
Fax: +423 234 29 65  
[www.hilti.group](http://www.hilti.group)



2164701



Hilti Connect