

# HILTI

**POL 10 / POL 15**

**Magyar**





## 1 A dokumentáció adatai

### 1.1 A dokumentumról

- Üzembe helyezés előtt olvassa el ezt a dokumentumot. Ez a biztonságos munkavégzés és a hibamentes kezelés előfeltétele.
- Vegye figyelembe a dokumentumban és a terméken található biztonsági utasításokat és figyelmeztetéseket.
- Ezt a használati utasítást mindig tárolja a termék közelében, és a gépet csak ezzel az utasítással együtt adja tovább harmadik személynek.

### 1.2 Jelmagyarázat

#### 1.2.1 Figyelmeztetések

A figyelmeztetések a termék használata során előforduló veszélyekre hívják fel a figyelmet. A következő jelzőszavakat alkalmazzuk szimbólummal együtt:



**VESZÉLY!** Ezzel a szóval hívjuk fel a figyelmet egy közvetlenül fenyegető veszélyre, amely súlyos személyi sérülést vagy halált okoz.



**FIGYELMEZTETÉS!** Ezzel a szóval hívjuk fel a figyelmet egy olyan lehetséges veszélyre, amely súlyos testi sérüléshez vagy halálhoz vezethet.



**VIGYÁZAT!** Ezzel a szóval hívjuk fel a figyelmet egy lehetséges veszélyhelyzetre, amely könnyebb személyi sérüléshez vagy anyagi kárhoz vezethet.

#### 1.2.2 A dokumentációban használt szimbólumok

A következő szimbólumokat használjuk a jelen dokumentációban:



Használat előtt olvassa el a használati utasítást



Alkalmazási útmutatók és más hasznos tudnivalók

#### 1.2.3 Az ábrákon használt szimbólumok

Az ábrákon a következő szimbólumokat használjuk:



Ezek a számok a jelen utasítás elején található ábrákra vonatkoznak

3

A számozás a munkalépések sorrendjét mutatja képekben, és eltérhet a szövegben található munkalépések számozásától



Az **átekintő** ábrában használt pozíciószámok a **termék áttekintésére szolgáló** szakasz jelmagyarázatában lévő számokra utalnak



Ez a jel hívja fel a figyelmét arra, hogy a termék használata során különös odafigyeléssel kell eljárnia.

### 1.3 Termékinformációk

A **Hilti** termékeket kizárólag szakember általi használatra szánták és a készüléket csak engedéllyel rendelkező, szakképzett személy használhatja, javíthatja. Ezt a személyt minden lehetséges kockázati tényezőről tájékoztatni kell. A termék és tartozékai könnyen veszélyt okozhatnak, ha nem képzett személy dolgozik velük, vagy nem rendeltetésszerűen használják őket.

A típusjelölés és a sorozatszám a típustáblán található.

- ▶ Jegyezze fel a sorozatszámot a következő táblázatba. Amennyiben kérdéssel fordul a képviselőnközhöz vagy a szervizhez, szüksége lesz ezekre a termékadatokra.

#### Termékadatok

Szintező	POL 10/15
Generáció	01
Sorozatszám	

### 2.1 Általános biztonsági utasítások

**Az egyes fejezetek biztonsági tudnivalói mellett nagyon fontos, hogy a következő utasításokat is betartsa.** A termék és tartozékai könnyen veszélyt okozhatnak, ha nem képzett személy dolgozik velük, vagy nem rendeltetésszerűen használják őket.

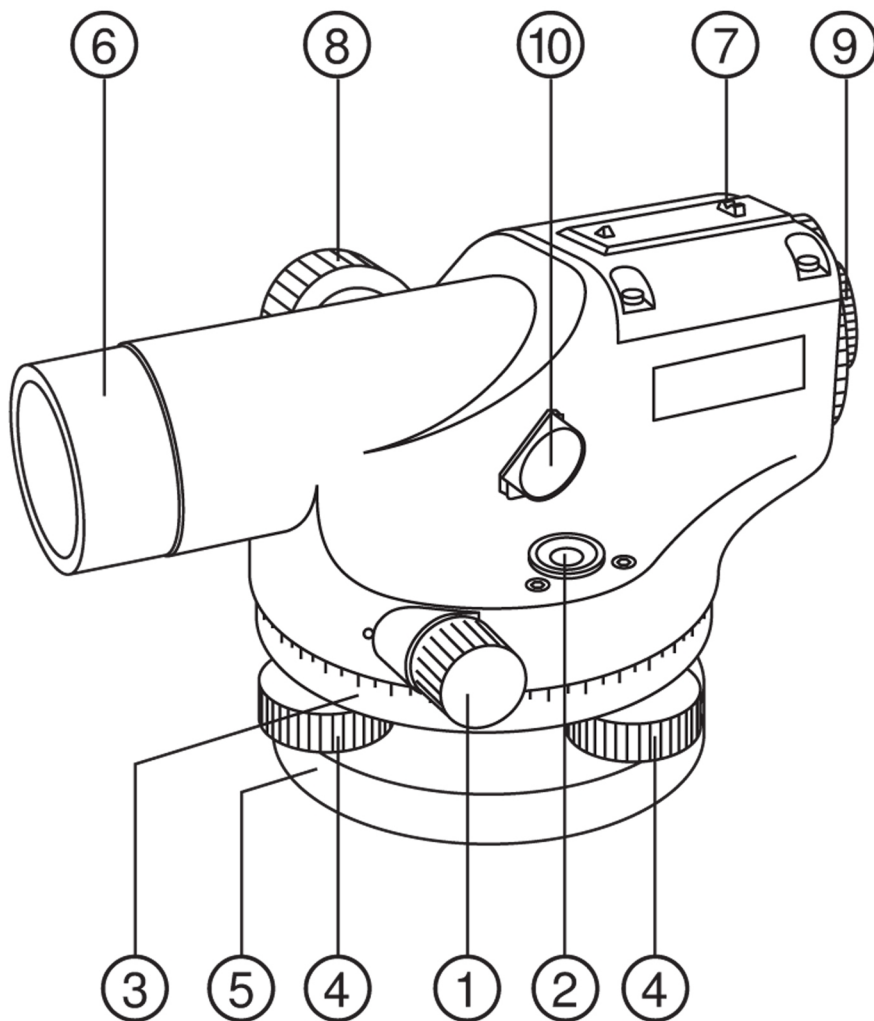
- ▶ Őrizzen meg minden biztonsági tudnivalót és utasítást a jövőbeni használatához.
- ▶ Munka közben mindig figyeljen, ügyeljen arra, amit csinál, és meggondoltan dolgozzon a készülékkel. Ha fáradt, ha kábítószerek vagy alkohol hatása alatt áll, vagy ha orvosságokat vett be, ne használja a terméket. Egy pillanatnyi figyelmetlenség a termék használata során komoly sérülésekhez vezethet.
- ▶ Használat előtt ellenőrizze a terméket, hogy esetleg nem sérült-e. Az esetleges sérüléseket a **Hilti** Szervizben javíttassa meg.
- ▶ **Ne hatástalanítsa a biztonsági berendezéseket, és ne távolítsa el a tájékoztató és figyelmeztető feliratokat.**
- ▶ **A készüléket tartsa távol a gyermekektől.**
- ▶ Soha ne végezzen módosításokat vagy változtatásokat a terméken.
- ▶ **Ha a készüléket leejtették vagy más mechanikai behatásnak tették ki, akkor a pontosságát ellenőrizni kell.**
- ▶ Jóllehet a készüléket építkezéseken folyó, nehéz körülmények közötti használatra tervezték, mint bármely más optikai vagy elektronikai berendezést (távcső, szemüveg, fényképezőgép stb.), ezt is odafigyeléssel kell kezelni.
- ▶ Jóllehet a készülék a nedvesség behatolása ellen védett, mindig törölje szárazra, mielőtt a szállítótáskába helyezi.
- ▶ **Amikor alacsony hőmérsékletű helyről egy melegebb hőmérsékletű helyre viszi a készüléket – vagy fordítva –, akkor bekapcsolás előtt hagyja a készüléket a környezet hőmérsékletéhez igazodni.**
- ▶ **Tartsa be az Ön országában érvényes nemzeti munkavédelmi követelményeket.**
- ▶ Minden üzembe helyezés előtt ellenőrizze a termék helyes működését.
- ▶ **Ne irányítsa a terméket a nap vagy egyéb erős fényforrás felé.**
- ▶ Vegye figyelembe a környezeti viszonyokat. Ne használja a készüléket olyan helyen, ahol tűz- és robbanásveszély áll fenn.

### 2.2 A munkahelyen történő szakszerű felállítás

- ▶ **A létrán végzett munkáknál kerülje az abnormális testtartást. Mindig biztonságos, stabil helyzetben dolgozzon, ügyeljen az egyensúlyára.**
- ▶ Fényvisszaverő tárgyak, ill. felületek közelében, üvegtáblán vagy más tárgyon keresztül végzett mérések meghamisíthatják a mérés eredményét.
- ▶ Az objektívet és szemlencsét tartsa tisztán a hibás mérések megakadályozása érdekében.
- ▶ **Csak a meghatározott alkalmazási korlátokon belül használja a készüléket.**
- ▶ **A készüléket, a tartozékokat, betétszerszámokat stb. csak ezen előírásoknak és az adott készüléktípusra vonatkozó kezelési utasításoknak megfelelően használja. Vegye figyelembe a munkafeltételeket és a kivitelezendő munka sajátosságait.** A készülék eredeti rendeltetésétől eltérő célokra való alkalmazása veszélyes helyzetekhez vezethet.
- ▶ **A mérőléceket tilos magasfeszültségű vezetékek közelében használni.**

### 2.3 Elektromágneses összeférhetőség

Jóllehet a készülék eleget tesz a vonatkozó irányelvek szigorú követelményeinek, a **Hilti** nem zárhatja ki teljesen, hogy a készülék erős sugárzás zavaró hatására tévesen működjön. Ebben az esetben, illetve más bizonytalanság esetén, ellenőrző méréseket kell végezni.



- |                     |                        |
|---------------------|------------------------|
| ① Oldalhajtás       | ⑥ Objektív             |
| ② Szelencés libella | ⑦ Durva célzószervezet |
| ③ Vízzintes kör     | ⑧ Fókuszáló gomb       |
| ④ Talpcsavarok      | ⑨ Szemlencse           |
| ⑤ Alaplemez         | ⑩ Libellatükör         |

### 3.1.2 A készülék rendeltetésszerű használata

A termék egy optikai szintezőkészülék. Nagy távolságról is nagy pontossággal képes vízszintes szinteken referenciapontok felismerésére, használható átjelöléshez és ellenőrzéshez.

### 3.1.3 Szállítási terjedelem

POL 10/15 optikai szintezőkészülék, imbuszkulcs, beállítókulcs, függőolom, használati utasítás, koffer.

A termékéhez jóváhagyott további rendszertartozékokat a **Hilti Store** helyeken vagy a következő oldalon talál: [www.hilti.group](http://www.hilti.group).

## 4 Műszaki adatok

### 4.1 Műszaki adatok

	POL 10	POL 15
<b>Standard eltérés 1 km-re vonatkozóan, kettős szintezés</b>	2,5 mm	1,5 mm
<b>Magassági pontosság 30 méteren, egyszeres mérésnél</b>	±2,0 mm	±1,5 mm
<b>Legrövidebb távolság a célhoz</b>	65 cm	65 cm
<b>Kompenzátor típusa</b>	X alakú, fémfelfüggesztés, légcstillapítású	X alakú, fémfelfüggesztés, légcstillapítású
<b>Kompenzátor működési tartomány</b>	±15'	±15'
<b>Kompenzátor beállítási pontosság</b>	0,5"	0,5"
<b>Szelencés libella érzékenysége</b>	8' : 2 mm	8' : 2 mm
<b>Tömeg</b>	1,8 kg	1,8 kg
<b>Állvány menete</b>	5/8 inch	5/8 inch
<b>Üzemi hőmérséklet</b>	-20 °C ... 50 °C	-20 °C ... 50 °C
<b>Tárolási hőmérséklet</b>	-30 °C ... 60 °C	-30 °C ... 60 °C

## 5 Üzemeltetés

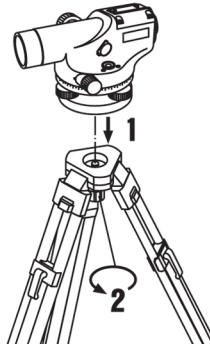
### 5.1 A munkahely előkészítése



#### Tudnivaló

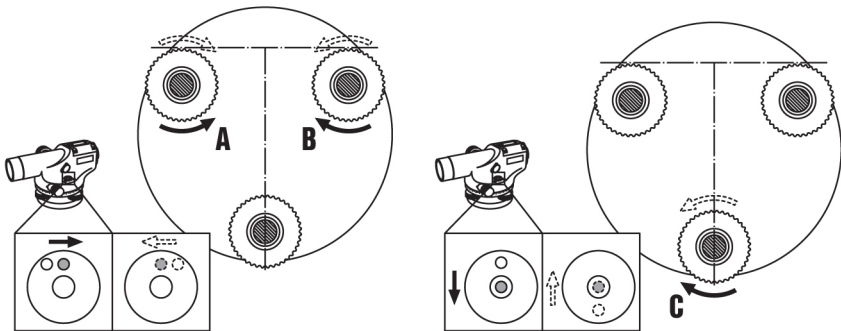
A POL 10/15 használatakor alkalmazzon állványt a stabil állás biztosítására.

### 5.1.1 Állvány felállítása



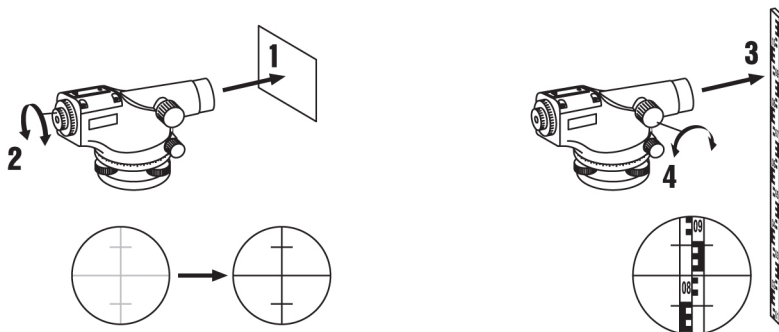
1. Nyomja be az állvány lábait szilárdan a talajba.
2. Győződjön meg arról, hogy az állványfej megközelítőleg vízszintesen áll.
3. Állítsa a POL 10/15 készüléket az állványfejre, és húzza meg a rögzítőcsavart az állványon.

### 5.1.2 Szintezés



1. Központosítsa a szelencés libella buborékját a talpcsavarok elfordításával.
2. Egyidejűleg forgassa az **(A)** és **(B)** talpcsavarokat ellentétes irányba, míg a buborék az **(A)** és **(B)** közötti központosító vonalra nem esik.
3. Forgassa a **(C)** talpcsavart addig, míg a buborék teljesen középre nem kerül.
4. Fordítsa el a POL 10/15 készüléket 180°-kal, és ellenőrizze, hogy a buborék központosítva marad-e.
  - ◀ Ha a buborék a középpontban marad, akkor folytathatja a munkát.
  - ▼ Ha a buborék így nincs a középpontban, akkor a szelencés libellát be kell állítani. → Oldal 8

### 5.1.3 Távcső élesre állítása



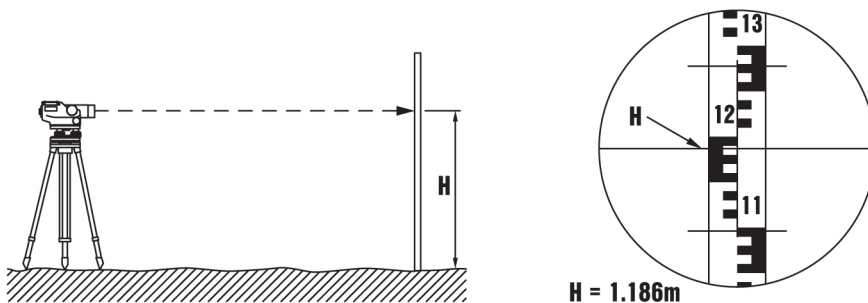
1. Irányítsa a távcsövet világos háttérre.
2. Forgassa addig a szemlencsét, míg a száskereszt éles nem lesz.
3. Irányítsa a távcsövet a szintezőlécre.
4. Fordítsa el a fókuszáló gombot, míg a szintezőlécen éles nem lesz a skála.

## 5.2 Munkavégzés

### 5.2.1 Mérés előkészítése

1. Állítsa a szintezőlécet a mérési pontra.
2. A durva célzószerszeggel célozza meg a szintezőlécet.
3. A fókuszáló gombbal állítsa élesre.
4. Az oldalhajtással célozza be a szintezőlécet finoman.

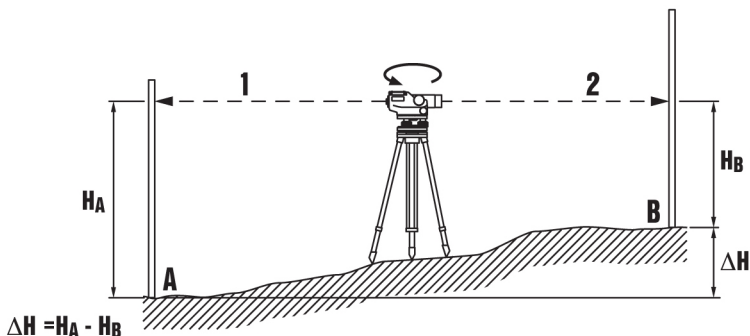
### 5.2.2 Magasság mérése



1. Készítse elő a mérést. → Oldal 6
2. Olvassa le a magasságértéket ( $H$ ) a száskereszt középső szálán.

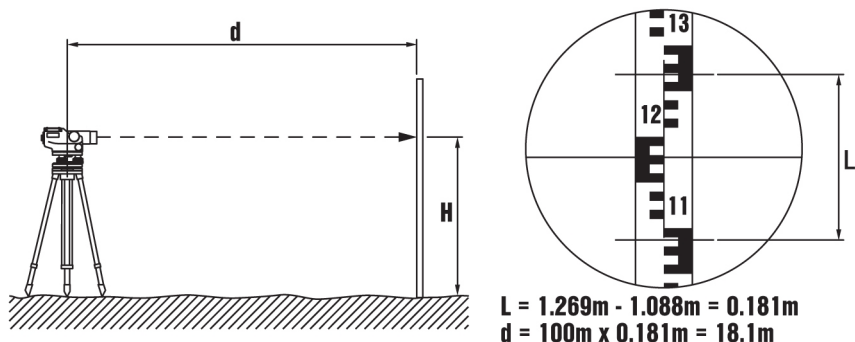


### 5.2.3 A magasságkülönbség mérése



1. A nagyobb pontosság érdekében állítsa a POL 10/15 készüléket a két mérési ponttól egyenlő távolságba.
2. A szintezőléc segítségével olvassa le az (A) pont magasságértékét.
3. A szintezőléc segítségével olvassa le a (B) pont magasságértékét.
4. A magasságkülönbséget a (B) pont értékét az (A) pont értékéből kivonva kapja meg.

### 5.2.4 Távolság mérése



1. Készítse elő a mérést. → Oldal 6
2. Olvassa le a szátkereszt felső és alsó szálán a magasságértéket, és számítsa ki a két érték közötti különbséget.
3. A távolság számításánál a kiszámított különbséget százszal kell szorozni.

### 5.2.5 Szög mérése

1. Készítse elő a mérést. → Oldal 6
2. Fordítsa el a vízszintes kört 0-ra.
3. Irányítsa a POL 10/15 készüléket a B pontra.
4. Olvassa le a vízszintes körön a szögértéket.

## 6 Ápolás és karbantartás

### 6.1 Tisztítás és szárítás

#### Ápolás

- Fújja le a port a lencséről.
- Ne érjen az ujjával a lencsékhez.
- Csak tiszta és puha kendővel tisztítsa. Ha szükséges, tiszta alkohollal vagy kevés vízzel nedvesítse meg a kendőt. Ne használjon szilikontartalmú ápolószert, mivel az károsíthatja a műanyag alkatrészeket.

## 6.2 Hilti mérés technikai szerviz

A Hilti mérés technikai szerviz elvégzi a készülék ellenőrzését, eltérés esetén visszaállítja az értékeket, majd ismét bevizsgálja, hogy a készülék megfelel-e a specifikációnak. Azt, hogy a készülék a vizsgálat időpontjában megfelel-e a specifikációnak, a szerviz írásban igazolja a szerviztanúsítvánnyal. A következőket javasoljuk:

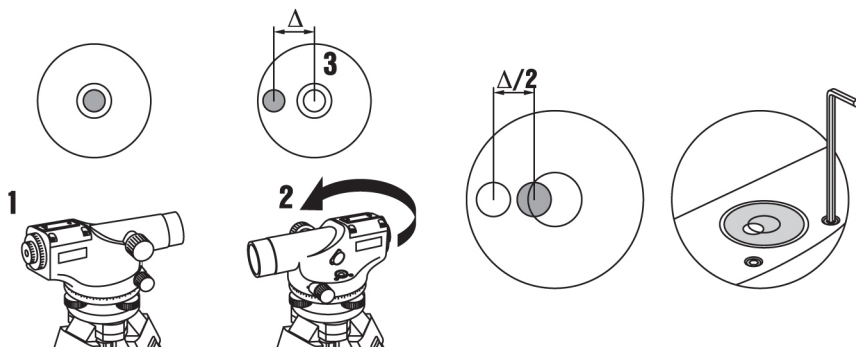
- A használatnak megfelelő ellenőrzési intervallumot válasszon.
- A készülék rendkívüli igénybevétele után, fontosabb munkák előtt, de legalább évente végeztesen ellenőrzést a Hilti mérés technikai szervizzel.

A Hilti mérés technikai szerviz általi vizsgálat nem mentesíti a felhasználót a készülék használat előtti és utáni ellenőrzése alól.

## 6.3 Ellenőrzés és beállítás

A műszaki specifikációk betarthatósága érdekében a készüléket rendszeresen (de legalább minden jelentősebb/lényeges mérés előtt) ellenőrizni kell.

### 6.3.1 Szelencés libella beállítása



1. Állítsa fél az állványt. → Oldal 5
2. Szintezze be a POL 10/15 készüléket. → Oldal 5
3. Fordítsa el 180°-kal a POL 10/15 készüléket, és ellenőrizze, hogy a szelencés libella buborékja továbbra is középen áll-e.

#### Eredmény 1 / 2

Ha a buborék nem középen áll, akkor be kell állítani a szelencés libellát.

- ▶ Forgassa a csavarokat a szelencés libellán egy imbuszkulccsal addig, míg a hiba korrigálása meg nem történik.
- ▶ Addig folytassa a szintezést a talpcsavarokkal, míg a buborék a szelencés libella középre nem kerül.
- ▶ Ismét fordítsa el a POL 10/15 készüléket 180°-kal.
- ▶ Az elállítódás mértékétől függően ismételje a lépéseket, ha szükséges.

#### Eredmény 2 / 2

A szelencés libella buborékja középen marad, ha elfordítja a POL 10/15 készüléket.

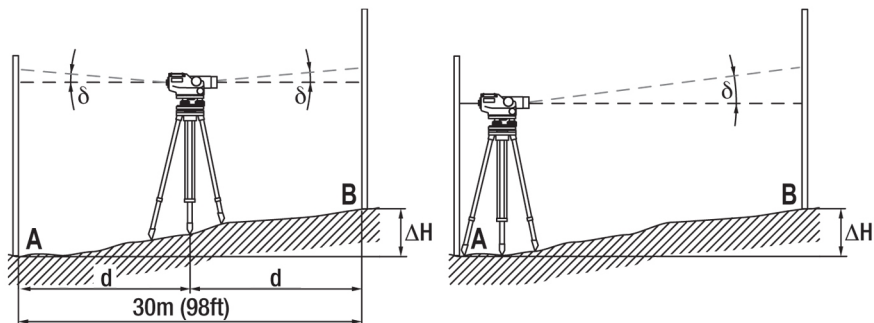
A szelencés libella beállítása helyes.

### 6.3.2 A célvonal ellenőrzése



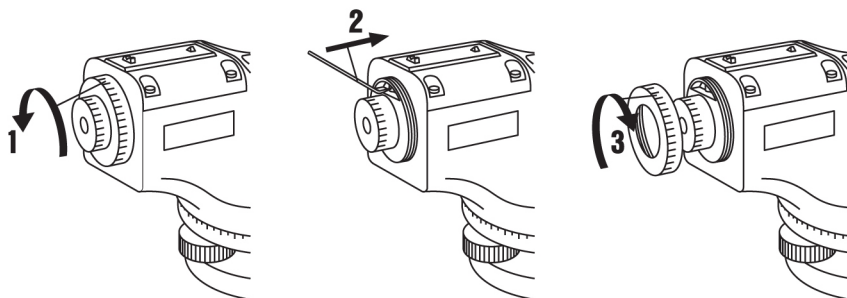
#### Tudnivaló

Először ellenőrizze, hogy a szelencés libella beállítása helyes-e.



1. Állítsa fel az állványt. → Oldal 5
2. Szintezze be a POL 10/15 készüléket. → Oldal 5
3. Válasszon ki két mérési pontot, **(A)**-t és **(B)**-t, majd a POL 10/15 készüléket állítsa pontosan középre a két pont közé. A két mérési pont közötti távolság legyen kb. 30 m (98 láb).
4. Állítsa a szintezőléceket a mérési pontokra.
5. A két mérési ponton olvassa le a magasságot, és számítsa ki a magasságkülönbséget.
6. Állítsa a POL 10/15 készüléket 1 m (3,3 láb) távolságba az **(A)** mérési ponttól.
7. A két mérési ponton olvassa le a magasságot, és számítsa ki a magasságkülönbséget.
8. Számítsa ki a két magasságkülönbség közötti eltérést.
  - ◁ Az eltérés kisebb mint 3 mm (0,12 in).
  - ▽ Az eltérés nagyobb mint 3 mm (0,12 in).
    - ▶ Állítsa be a célvonalat. → Oldal 9

### 6.3.3 Célvonal beállítása




1. Vegye le a fedelet a szemlencséről.
2. Célozzon a POL 10/15 készülékkel a **(B)** szintezőlécre, és addig állítsa a szátkeresztet az állítókerékkel, míg a magasságkülönbségek közötti eltérés kisebb mint 3 mm (0,12 in).

## 7 Szállítás és tárolás

- ▶ Ne tárolja a készüléket nedves állapotban. Szárítsa meg, mielőtt elcsomagolja és tárolja.
- ▶ A felszerelés tárolásához vegye figyelembe a műszaki adatoknál megadott hőmérsékleti határértékeket.
- ▶ Hosszabb szállítás vagy hosszabb raktározás utáni használat előtt a felszerelésével hajtson végre ellenőrző mérést.
- ▶ A felszerelés szállítása vagy küldése kizárólag **Hilti** kofferben vagy azzal egyenértékű csomagolásban történhet.

## 8 Ártalmatlanítás

A  **Hilti** gépek nagyrészt újrahasznosítható anyagokból készülnek. Az újrahasznosítás előtt az anyagokat gondosan szét kell válogatni. A **Hilti** sok országban már visszaveszi használt gépét újrahasznosítás céljára. Kérdezze meg a **Hilti** ügyfélszolgálatot vagy kereskedelmi tanácsadóját.



- ▶ Az elektromos szerszámokat ne dobja a háztartási szemétkébe!

## 9 Gyártói garancia

- ▶ Kérjük, a garancia feltételeire vonatkozó kérdéseivel forduljon helyi **Hilti** partneréhez.





Hilti Corporation

LI-9494 Schaan

Tel.: +423/234 21 11

Fax: +423/234 29 65

[www.hilti.group](http://www.hilti.group)

Hilti = registered trademark of Hilti Corp., Schaan



20170922