



DCH 300
DCH 300-X

Français

1 Indications relatives à la documentation

1.1 À propos de cette documentation

- Lire intégralement la présente documentation avant la mise en service. C'est la condition préalablement requise pour assurer la sécurité du travail et un maniement sans perturbations.
- Bien respecter les consignes de sécurité et les avertissements de la présente documentation ainsi que celles figurant sur le produit.
- Toujours conserver le mode d'emploi à proximité du produit et uniquement le transmettre à des tiers avec ce mode d'emploi.

1.2 Explication des symboles

1.2.1 Avertissements

Les avertissements attirent l'attention sur des dangers liés à l'utilisation du produit. Les termes de signalisation suivants sont utilisés :

DANGER

DANGER !

- ▶ Pour un danger imminent qui peut entraîner de graves blessures corporelles ou la mort.

AVERTISSEMENT

AVERTISSEMENT !

- ▶ Pour un danger potentiel qui peut entraîner de graves blessures corporelles ou la mort.





ATTENTION

ATTENTION !

- ▶ Pour attirer l'attention sur une situation pouvant présenter des dangers entraînant des blessures corporelles légères ou des dégâts matériels.


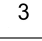



1.2.2 Symboles dans la documentation

Les symboles suivants sont utilisés dans la présente documentation :

	Lire le mode d'emploi avant d'utiliser l'appareil
	Pour des conseils d'utilisation et autres informations utiles
	Maniement des matériaux recyclables
	Ne pas jeter les appareils électriques et les accus dans les ordures ménagères

1.2.3 Symboles dans les illustrations

Les symboles suivants sont utilisés dans les illustrations :

	Ces chiffres renvoient à l'illustration correspondante au début du présent mode d'emploi
	La numérotation détermine la séquence des étapes de travail dans l'image et peut se différencier de celles des étapes de travail dans le texte
	Les numéros de position sont utilisés dans l'illustration Vue d'ensemble et renvoient aux numéros des légendes dans la section Vue d'ensemble du produit
	Ce signe doit inviter à manier le produit en faisant particulièrement attention.
	Transmission de données sans fil

1.3 Symboles spécifiques au produit

1.3.1 Symboles sur le produit

Les symboles suivants sont utilisés sur le produit :

	Classe de protection II (double isolation)
	Diamètre
n	Vitesse de rotation de référence
/min	Tours par minute
	Courant alternatif
	Communication sans fil
	Porter des lunettes de protection

1.4 Informations produit

Les produits Hilti sont conçus pour les utilisateurs professionnels et ne doivent être utilisés, entretenus et réparés que par un personnel agréé et formé à cet effet. Ce personnel doit être au courant des dangers inhérents à l'utilisation de l'appareil. Le produit et ses accessoires peuvent s'avérer dangereux s'ils sont utilisés de manière incorrecte par un personnel non qualifié ou de manière non conforme à l'usage prévu.

La désignation du modèle et le numéro de série figurent sur sa plaque signalétique.

- Inscrivez le numéro de série dans le tableau suivant. Les informations produit vous seront demandées lorsque vous contactez nos revendeurs ou services après-vente.

Caractéristiques produit

Tronçonneuse à disque diamanté	DCH 300 DCH 300-X
Génération	01
N° de série	

1.5 Déclaration de conformité

Nous déclarons sous notre seule et unique responsabilité que le produit décrit ici est conforme aux directives et normes en vigueur. Une copie de l'attestation délivrée par l'organisme de certification se trouve en fin de la présente documentation.

Pour obtenir les documentations techniques, s'adresser à :

Hilti Entwicklungsgesellschaft mbH | Zulassung Geräte | Hiltistraße 6 | 86916 Kaufering, DE

2 Sécurité

2.1 Indications générales de sécurité pour les outils électriques

⚠ AVERTISSEMENT Lire et comprendre toutes les consignes de sécurité et instructions. Tout manquement à l'observation des consignes de sécurité et instructions risque de provoquer une électrocution, un incendie et/ou de graves blessures.

Les consignes de sécurité et instructions doivent être intégralement conservées pour les utilisations futures.

La notion d'« outil électroportatif » mentionnée dans les consignes de sécurité se rapporte à des outils électriques raccordés au secteur (avec câble de raccordement) et à des outils électriques sur accu (sans câble de raccordement).

Sécurité sur le lieu de travail

- **Conserver la zone de travail propre et bien éclairée.** Un lieu de travail en désordre ou mal éclairé augmente le risque d'accidents.
- **Ne pas faire fonctionner les outils électriques en atmosphère explosive et où se trouvent des liquides, des gaz ou poussières inflammables.** Les outils électriques produisent des étincelles qui peuvent enflammer les poussières ou les fumées.

- ▶ **Maintenir les enfants et les personnes présentes à l'écart pendant l'utilisation de l'outil électroportatif.** En cas d'inattention il y a risque de perdre le contrôle de l'appareil.

Sécurité relative au système électrique

- ▶ **La fiche de secteur de l'outil électroportatif doit être adaptée à la prise de courant. Ne jamais modifier la fiche de quelque façon que ce soit. Ne pas utiliser d'adaptateurs avec des outils électriques à branchement de terre.** Des fiches non modifiées et des prises de courant adaptées réduiront le risque de choc électrique.
- ▶ **Éviter le contact physique avec des surfaces mises à la terre tels que tuyaux, radiateurs, cuisinières et réfrigérateurs.** Il y a un risque élevé de choc électrique au cas où votre corps serait relié à la terre.
- ▶ **Ne pas exposer les outils électroportatifs à la pluie ou à l'humidité.** La pénétration d'eau à l'intérieur d'un outil électroportatif augmentera le risque d'un choc électrique.
- ▶ **Ne jamais utiliser le cordon à d'autres fins que celles prévues, telles que pour porter, accrocher ou débrancher l'outil électroportatif de la prise de courant. Maintenir le cordon à l'écart de la chaleur, des parties grasses, des bords tranchants ou des parties de l'appareil en mouvement.** Des cordons endommagés ou emmêlés augmentent le risque de choc électrique.
- ▶ **Si l'outil électroportatif est utilisé à l'extérieur, utiliser uniquement une rallonge homologuée pour les applications extérieures.** L'utilisation d'une rallonge électrique homologuée pour les applications extérieures diminue le risque d'un choc électrique.
- ▶ **Si l'utilisation de l'outil électrique dans un environnement humide ne peut pas être évitée, utiliser un interrupteur de protection contre les courants de court-circuit.** L'utilisation d'un tel interrupteur de protection réduit le risque d'une décharge électrique.

Sécurité des personnes

- ▶ **Rester vigilant, surveiller ce que l'on fait. Faire preuve de bon sens en utilisant l'outil électroportatif. Ne pas utiliser l'outil électroportatif si vous êtes fatigué ou sous l'emprise de l'alcool, de drogues ou de médicaments.** Un moment d'inattention lors de l'utilisation de l'outil électroportatif peut entraîner des blessures graves.
- ▶ **Utiliser un équipement de sécurité et toujours porter une protection pour les yeux.** Les équipements de protection personnels tels que masque antipoussière, chaussures de sécurité antidérapantes, casque de protection ou protection acoustique suivant l'utilisation de l'outil électroportatif, réduiront le risque de blessures des personnes.
- ▶ **Éviter une mise en service par mégarde. S'assurer que l'outil électroportatif est arrêté avant de le brancher à la source de courant et/ou à l'accu, de le prendre ou de le porter.** Le fait de porter l'outil électroportatif avec le doigt sur l'interrupteur ou de brancher l'appareil sur la source de courant lorsque l'interrupteur est en position de fonctionnement peut entraîner des accidents.
- ▶ **Retirer tout outil de réglage ou toute clé avant de mettre l'outil électroportatif en fonctionnement.** Une clé ou un outil se trouvant sur une partie en rotation peut causer des blessures.
- ▶ **Adopter une bonne posture. Veiller à toujours garder une position stable et équilibrée.** Cela permet un meilleur contrôle de l'outil électroportatif dans des situations inattendues.
- ▶ **S'habiller de manière adaptée. Ne pas porter de vêtements amples ni de bijoux. Garder les cheveux, les vêtements et les gants à distance des parties en mouvement.** Des vêtements amples, des bijoux ou des cheveux longs peuvent être happés par des parties en mouvement.
- ▶ **Si des dispositifs servant à aspirer ou à recueillir les poussières doivent être utilisés, s'assurer qu'ils sont effectivement raccordés et correctement utilisés.** L'utilisation d'un dispositif d'aspiration de la poussière peut réduire les risques dus aux poussières.

Utilisation et maniement de l'outil électroportatif

- ▶ **Ne pas forcer l'appareil. Utiliser l'outil électroportatif adapté au travail à effectuer.** Un outil électroportatif approprié réalisera mieux le travail et de manière plus sûre au régime pour lequel il a été conçu.
- ▶ **Ne pas utiliser d'outil électroportatif dont l'interrupteur est défectueux.** Tout outil électroportatif qui ne peut plus être mis en ou hors fonctionnement est dangereux et doit être réparé.
- ▶ **Débrancher la fiche de la prise de courant et/ou l'accu avant d'effectuer des réglages sur l'appareil, de changer les accessoires, ou de ranger l'appareil.** Cette mesure de précaution empêche une mise en fonctionnement par mégarde de l'outil électroportatif.
- ▶ **Conserver les outils électroportatifs non utilisés hors de portée des enfants. Ne pas permettre l'utilisation de l'appareil à des personnes qui ne se sont pas familiarisées avec celui-ci ou qui n'ont pas lu ces instructions.** Les outils électroportatifs sont dangereux lorsqu'ils sont entre les mains de personnes non initiées.
- ▶ **Prendre soin des outils électroportatifs. Vérifier que les parties en mouvement fonctionnent correctement et qu'elles ne sont pas coincées, et contrôler si des parties sont cassées ou endommagées de sorte que le bon fonctionnement de l'outil électroportatif s'en trouve entravé.**

Faire réparer les parties endommagées avant d'utiliser l'appareil. De nombreux accidents sont dus à des outils électroportatifs mal entretenus.

- ▶ **Garder les outils de coupe affûtés et propres.** Des outils destinés à couper correctement entretenus avec des bords tranchants bien aiguisés se coincent moins souvent et peuvent être guidés plus facilement.
- ▶ **L'outil électroportatif, les accessoires, les outils amovibles, etc. doivent être utilisés conformément à ces instructions. Tenir également compte des conditions de travail et du travail à réaliser.** L'utilisation des outils électroportatifs à d'autres fins que celles prévues peut entraîner des situations dangereuses.

Service

- ▶ **L'outil électroportatif doit uniquement être réparé par un personnel qualifié, utilisant exclusivement des pièces de rechange d'origine.** Ceci permet d'assurer la sécurité de l'outil électroportatif.

2.2 Consignes de sécurité pour les tronçonneuses à disque abrasif

- ▶ **Le carter de protection faisant partie intégrante de l'outil électroportatif doit être solidement fixé et réglé de manière à atteindre la sécurité maximale, c.-à-d. que la plus petite partie possible de la meule doit être ouverte en direction de l'utilisateur. L'utilisateur et les personnes se trouvant à proximité doivent se tenir en dehors du plan du disque à meuler rotatif.** Le carter de protection doit protéger l'utilisateur des éclats et d'un contact accidentel avec la meule.
- ▶ **Utiliser exclusivement des disques à tronçonner composites renforcés ou disques à tronçonner diamanté pour votre outil électroportatif.** Le simple fait de pouvoir fixer l'accessoire sur l'outil électroportatif ne garantit pas une utilisation sûre.
- ▶ **La vitesse admissible de l'outil amovible doit au moins être égale à la vitesse supérieure indiquée sur l'outil électroportatif.** Les accessoires dont la vitesse de rotation est supérieure à celle admissible risquent de se briser ou de voltiger.
- ▶ **Les disques doivent uniquement être utilisés pour les possibilités d'applications recommandées. Par exemple : Ne jamais meuler avec la surface latérale d'un disque à tronçonner.** Les disques à tronçonner sont prévus pour attaquer le matériau avec l'arête du disque. Une action latérale sur ces disques risque de les casser.
- ▶ **Toujours utiliser des brides de serrage en parfait état, de dimensions et de forme adaptées au disque à meuler choisi.** Des brides adaptées soutiennent le disque et réduisent le risque de cassure du disque à meuler.
- ▶ **Ne pas utiliser de disques à meuler usés provenant d'outils électroportatifs plus grands.** Les disques à meuler destinés aux outils électroportatifs plus grands ne sont pas dimensionnés pour les vitesses supérieures des outils électroportatifs plus petits et risquent de se casser.
- ▶ **Le diamètre extérieur et l'épaisseur de l'outil amovible doivent correspondre aux cotes de l'outil électroportatif.** Des outils amovibles mal dimensionnés peuvent ne pas être suffisamment protégés ou contrôlés.
- ▶ **Les disques à meuler et les flasques doivent exactement s'adapter sur la broche de meulage de l'outil électroportatif.** Les accessoires qui ne s'adaptent pas exactement sur la broche de meulage de l'outil électroportatif ne tournent pas de manière uniforme, vibrent fortement et risquent d'entraîner une perte de contrôle.
- ▶ **Ne pas utiliser de disques à meuler endommagés. Avant chaque utilisation, vérifier que les disques à meuler ne sont ni écaillés ni fendus. En cas de chute de l'outil électroportatif ou du disque à meuler, vérifier qu'il n'est pas endommagé et, le cas échéant, utiliser un disque à meuler non endommagé. Une fois le disque à meuler contrôlé et monté, l'utilisateur ainsi que les personnes se trouvant à proximité doivent se tenir en dehors du plan du disque à meuler en rotation. Veiller à laisser tourner l'appareil pendant une minute à la vitesse de rotation maximale. C'est lors de cette période de test que les disques à meuler endommagés se cassent le plus souvent.**
- ▶ **Porter des équipements de protection individuelle. Utiliser, selon l'application, une protection du visage, une protection des yeux ou des lunettes de protection. Dans la mesure où ces équipements sont appropriés, porter un masque anti-poussière, un casque antibruit, des gants de protection ou un tablier spécial qui permettent de maintenir à distance les particules de matériau et de meulage.** Les yeux devraient être protégés contre les corps étrangers en suspension dans l'air, produits par diverses applications. Les masques anti-poussière ou respiratoire doivent filtrer la poussière résultant de l'utilisation. En cas d'exposition prolongée à un bruit important, il y a risque de perte d'audition.
- ▶ **Veiller à ce que les autres personnes se tiennent à une distance de sécurité de l'espace de travail. Toute personne accédant à l'espace de travail doit porter des équipements de protection individuelle.** Des éclats de la pièce travaillée ou des outils amovibles cassés risquent d'être projetés en l'air et de provoquer des blessures même à l'extérieur de l'espace de travail direct.

- ▶ **Tenir l'appareil seulement par les surfaces isolées des poignées lors des travaux pendant lesquels l'accessoire risque de toucher des câbles électriques cachés ou son propre câble d'alimentation réseau.** Le contact avec un câble sous tension risque aussi de mettre les parties métalliques de l'appareil sous tension et de provoquer une décharge électrique.
- ▶ **Tenir le câble d'alimentation réseau éloigné des outils amovibles rotatifs.** En cas de perte de contrôle de l'appareil, le câble d'alimentation réseau peut être sectionné ou intercepté, et la main ou le bras de l'utilisateur risque de toucher l'outil amovible rotatif.
- ▶ **Ne jamais poser l'outil électroportatif avant que l'outil amovible soit complètement arrêté.** L'outil amovible rotatif peut entrer en contact avec la surface sur laquelle l'outil électroportatif est posé, risquant d'entraîner ainsi une perte de contrôle de l'outil électroportatif.
- ▶ **Ne pas laisser l'outil électroportatif tourner en le portant.** Les vêtements risquent d'être happés par un contact accidentel avec l'accessoire rotatif et l'outil électroportatif risque de perforer le corps de l'utilisateur.
- ▶ **Nettoyer régulièrement les fentes de ventilation de l'outil électroportatif.** Le ventilateur du moteur attire la poussière dans le carter, et une forte accumulation de poussière métallique peut représenter des dangers électriques.
- ▶ **Ne pas utiliser l'outil électroportatif à proximité de matériaux inflammables.** Des étincelles risquent d'enflammer ces matériaux.
- ▶ **Ne pas utiliser d'outils amovibles qui requièrent l'utilisation de réfrigérants liquides.** L'utilisation d'eau ou d'autres réfrigérants liquides risque de provoquer une décharge électrique.

Contrecoup et indications de sécurité correspondantes

Le contrecoup est une réaction soudaine qui se produit lorsqu'un disque à meuler en rotation reste accroché ou se bloque. Dans le cas d'un blocage ou d'un accrochage, l'outil en rotation s'arrête brusquement. De ce fait, un outil électroportatif incontrôlé est accéléré, à l'endroit du blocage, dans le sens de rotation opposé à celui de l'accessoire.

Si par ex. un disque à meuler reste accroché ou se bloque dans la pièce travaillée, l'arête du disque à meuler plongée dans la pièce peut rester accrochée et provoquer l'éclatement du disque à meuler ou un contrecoup. Le disque à meuler se déplace ensuite vers l'utilisateur ou s'éloigne de lui, selon le sens de rotation du disque à l'endroit du blocage. Ici aussi les disques à meuler risquent de se casser.

Un contrecoup est la conséquence d'une mauvaise utilisation ou d'une utilisation incorrecte de l'outil électroportatif. Il peut être évité en prenant les mesures de précaution adaptées telles que décrites ci-dessous.

- ▶ **Bien tenir l'outil électroportatif, et garder le corps et les bras dans une position permettant d'amortir les forces de contrecoup. Toujours utiliser la poignée supplémentaire, si celle-ci est présente, afin d'avoir le meilleur contrôle possible sur les forces de contrecoup ou les couples antagonistes lors de l'accélération à pleine vitesse.** L'utilisateur peut maîtriser les forces de contrecoup et antagonistes en prenant les précautions appropriées.
- ▶ **Ne jamais approcher la main des outils amovibles rotatifs.** En cas de contrecoup, l'outil amovible risque d'aller sur la main de l'utilisateur.
- ▶ **Éviter la zone devant et derrière le disque à tronçonner rotatif.** Le contrecoup entraîne l'outil électroportatif dans le sens opposé au déplacement du disque à l'endroit du blocage.
- ▶ **Travailler avec une extrême prudence dans les coins, arêtes vives, etc. Éviter que les outils amovibles rebondissent sur la pièce à travailler et se coincent.** L'outil amovible rotatif a tendance à se coincer dans les coins, sur les arêtes vives ou lorsqu'il rebondit. Ceci entraîne une perte de contrôle ou un contrecoup.
- ▶ **Ne pas utiliser de lames de scie à chaîne ou dentées, tout comme ne pas utiliser de disques diamants segmentés présentant des fentes supérieures à 10 mm.** De tels outils amovibles entraînent souvent un contrecoup ou la perte de contrôle de l'outil électroportatif.
- ▶ **Éviter de bloquer le disque à tronçonner et de le soumettre à une pression trop forte. Ne pas effectuer de coupes de profondeur excessive.** Une surcharge du disque à tronçonner augmente sa sollicitation et la probabilité de pliage ou blocage, et par conséquent l'éventualité d'un contrecoup ou de cassure du disque.
- ▶ **Si le disque à tronçonner se coince ou que le travail est interrompu, débrancher l'appareil et attendre tranquillement jusqu'à ce que le disque s'arrête. Ne jamais essayer de sortir le disque à tronçonner encore en rotation de la coupe, sans quoi un contrecoup risque de se produire.** Déterminer et résoudre la cause du coincement.
- ▶ **Ne jamais remettre l'outil électroportatif en marche tant qu'il se trouve dans la pièce à travailler. Attendre que le disque à tronçonner atteigne la pleine vitesse avant de poursuivre prudemment la coupe.** Dans le cas contraire, le disque risque de s'accrocher, de sauter de la pièce ou d'entraîner un contrecoup.
- ▶ **Soutenir les panneaux ou grandes pièces à travailler afin de réduire le risque d'un contrecoup causé par un disque à tronçonner coincé.** De grandes pièces à travailler peuvent se courber sous

leur propre poids. La pièce à travailler doit être soutenue des deux côtés du disque et ce, aussi bien à proximité de la coupe que sur l'arête.

- ▶ **Procéder avec une extrême prudence en cas de « coupes en plongée » dans les murs existants ou autres zones imprévisibles.** Le disque à tronçonner plongeant risque de sectionner des conduites d'eau ou de gaz, des câbles ou gaines électriques, ou d'autres objets, et de causer un contrecoup.

2.3 Consignes de sécurité supplémentaires

Sécurité des personnes

- ▶ Pendant le travail, toujours tenir le câble d'alimentation réseau et de rallonge à l'arrière de l'appareil. Ceci permet d'éviter tout risque de chute en trébuchant sur le câble pendant le travail.
- ▶ Lors de travaux d'ajourage, protéger l'espace du côté opposé aux travaux. Des morceaux de matériaux risquent d'être éjectés et / ou de tomber, et de blesser d'autres personnes.
- ▶ Utiliser le produit uniquement s'il est en parfait état.
- ▶ Ne jamais entreprendre de manipulation ni de modification sur l'appareil.
- ▶ Porter des gants de protection, en particulier pour le changement de disque, le réglage du carter de protection et le montage de la butée de profondeur.
- ▶ Dans la mesure du possible, utiliser un dispositif d'aspiration des poussières ainsi qu'un dépoussiéreur mobile adéquat. Les poussières de matériaux telles que des peintures contenant du plomb, certains types de bois, du béton / de la maçonnerie / des pierres naturelles qui contiennent du quartz ainsi que des minéraux et des métaux peuvent être nuisibles à la santé.
- ▶ Avant le début du travail, prendre connaissance de la classe de risque de la poussière générée lors des travaux. Utiliser un aspirateur avec une classification de sécurité autorisée officiellement et conforme aux dispositions locales concernant les poussières.
- ▶ Veiller à ce que le poste de travail soit bien ventilé et porter, le cas échéant, un masque de protection respiratoire adapté au type de poussières. Le contact ou l'aspiration de poussière peut provoquer des réactions allergiques et/ou des maladies respiratoires de l'utilisateur ou de toute personne se trouvant à proximité. Certaines poussières, telles que des poussières de chêne ou de hêtre, sont réputées être cancérigènes, en particulier lorsqu'elles sont combinées à des additifs destinés au traitement du bois (chromate, produit de protection du bois). Les matériaux contenant de l'amiante doivent seulement être manipulés par un personnel spécialisé.
- ▶ Porter un masque respiratoire léger si l'appareil est utilisé pour le tronçonnage à sec sans dispositif d'aspiration. Fermer le volet obturateur du tuyau d'aspiration.
- ▶ Éviter de toucher des pièces en rotation – Risque de blessures ! Brancher l'appareil uniquement dans l'espace de travail.
- ▶ Faire régulièrement des pauses et des exercices de relaxation et de massage des doigts pour favoriser l'irrigation sanguine dans les doigts. En cas de travaux prolongés, les vibrations peuvent perturber la circulation dans les vaisseaux sanguins ou le système nerveux dans les doigts, les mains ou le poignet.

Sécurité relative au système électrique

- ▶ Avant d'entamer les travaux, contrôler l'espace de travail, p. ex. à l'aide d'un détecteur de métaux, afin de vérifier l'absence de câbles ou gaines électriques, conduites de gaz ou d'eau cachés. Toutes pièces métalliques extérieures de l'appareil peuvent devenir conductrices, par exemple, lorsqu'un câble électrique est endommagé par inadvertance.
- ▶ Si le câble d'alimentation réseau ou de rallonge est endommagé pendant le travail, ne pas le toucher. Débrancher la prise.
- ▶ Contrôler régulièrement les câbles de raccordement de l'appareil et les faire remplacer par un spécialiste s'ils sont endommagés.
- ▶ Contrôler régulièrement les câbles de rallonge et les remplacer s'ils sont endommagés.

Utilisation et maniement de l'outil électroportatif

- ▶ Veiller à ce que les étincelles produites en cours d'utilisation n'engendrent pas de danger. Pour ce faire, mettre le carter de protection bien en place.
- ▶ Avant de commencer à travailler, s'assurer que le disque à tronçonner est bien en place et fixé, et laisser tourner le disque à tronçonner à vide pendant 30 secondes dans un endroit sûr. Arrêter immédiatement l'appareil si d'importantes vibrations se produisent ou si d'autres défauts sont constatés. Si cela se produit, contrôler l'ensemble du système pour en déterminer la cause.
- ▶ Ne pas utiliser l'appareil s'il démarre difficilement ou par à-coups. Il se peut alors qu'il y ait un défaut électronique. Faire réparer l'appareil par le S.A.V. **Hilti**.
- ▶ Fermer le volet obturateur du tuyau d'aspiration pour tronçonner sur un matériau métallique.

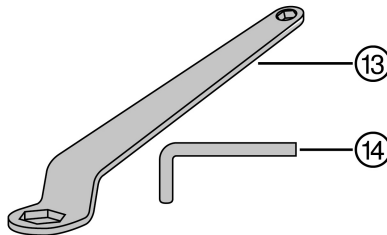
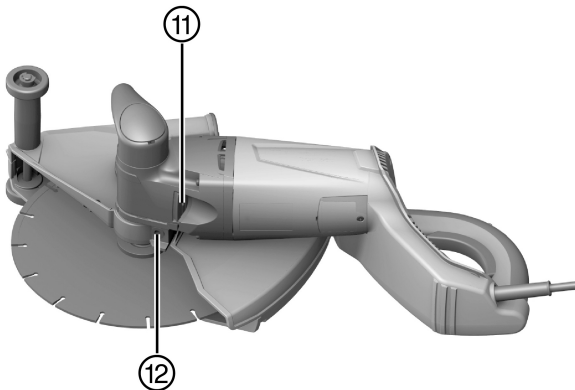
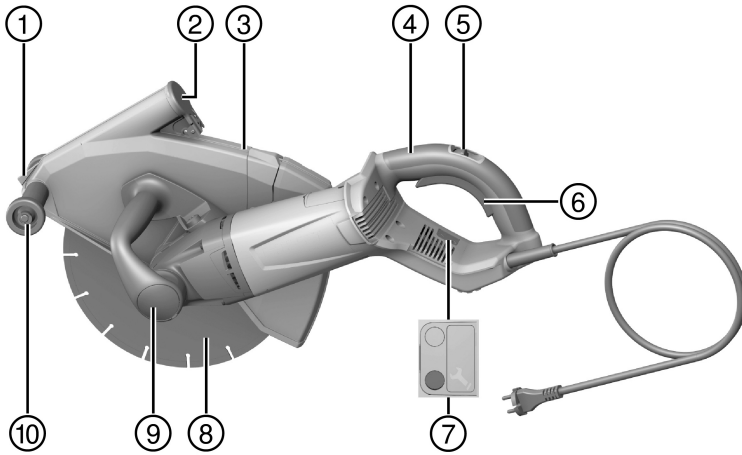
Les fentes dans des murs et autres structures porteurs sont susceptibles de modifier la statique de la construction, en particulier lors d'interventions sur des armatures métalliques ou des éléments porteurs.

- ▶ Avant de commencer le travail, consulter le staticien, l'architecte ou le chef de chantier compétent.
- ▶ Guider attentivement l'appareil et procéder à des coupes droites pour ne pas coincer l'outil. Les coupes curvilignes sont déconseillées.
- ▶ Guider régulièrement l'appareil et sans exercer de pression latérale sur le disque à tronçonner. Toujours poser l'outil en angle droit sur la pièce travaillée. Lors du tronçonnage, ne pas modifier le sens de coupe en exerçant une pression latérale ni en pliant le disque à tronçonner. Sans quoi le disque à tronçonner pourrait être endommagé et se casser.
- ▶ Ne jamais utiliser l'appareil sans carter de protection.

3 Description

3.1 Vue d'ensemble du produit

DCH 300



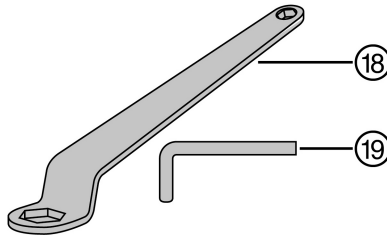
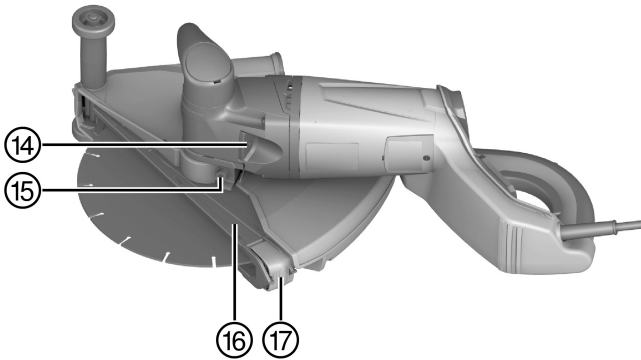
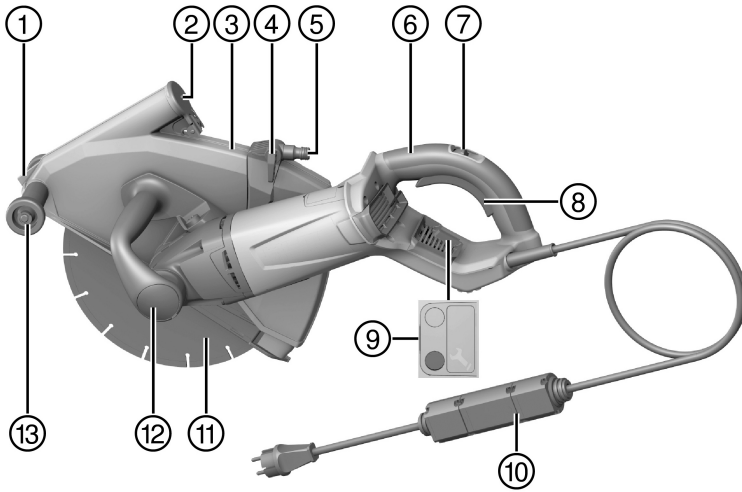
- ① Indicateur de coupe
- ② Couverture du tuyau d'aspiration de poussière
- ③ Carter de protection

- ④ Poignée arrière
- ⑤ Dispositif de blocage de l'interrupteur
- ⑥ Interrupteur Marche / Arrêt
- ⑦ Indicateur de maintenance

- ⑧ Disque à tronçonner diamanté
- ⑨ Poignée avant
- ⑩ Galet de guidage
- ⑪ Bouton de blocage de la broche
- ⑫ Vis de serrage pour carter de protection
- ⑬ Clé de serrage SW 24/ SW 10
- ⑭ Clé pour vis à tête 6 pans creux SW 6

3.2 Vue d'ensemble du produit

DCH 300-X



- | | | | |
|---|--|---|---|
| ① | Indicateur de coupe | ④ | Vanne de régulation du débit d'eau |
| ② | Couvercle du tuyau d'aspiration de poussière | ⑤ | Raccord d'eau |
| ③ | Carter de protection | ⑥ | Poignée arrière |
| | | ⑦ | Dispositif de blocage de l'interrupteur |

- | | | | | |
|---|---------------------------------|---|---|---------------------------------------|
| ⑧ | Interrupteur Marche / Arrêt | ⑭ | Bouton de blocage de la broche | |
| ⑨ | Indicateur de maintenance | ⑮ | Vis de serrage pour carter de protection | |
| ⑩ | Disjoncteur différentiel (PRCD) | ⑯ | Butée de profondeur | |
| ⑪ | Disque à tronçonner diamanté | ⑰ | Courseur de réglage de la profondeur de coupe | |
| ⑫ | Poignée avant | ⑱ | Clé de serrage SW 24/ SW 10 | |
| ⑬ | Galet de guidage | | ⑲ | Clé pour vis à tête 6 pans creux SW 6 |

3.3 Utilisation conforme à l'usage prévu

DCH 300

Le produit décrit est une tronçonneuse à disque diamanté électroportative destinée au tronçonnage à sec de matériaux d'origine minérale à l'aide de disques à tronçonner diamantés.

DCH 300-X

Le produit décrit est une tronçonneuse à disque diamanté électroportative destinée au tronçonnage de matériaux d'origine minérale à l'aide de disques à tronçonner diamantés avec et sans utilisation d'eau.

Pour le tronçonnage à sec de matériaux d'origine minérale, il est indispensable d'utiliser un système d'aspiration des poussières muni d'un filtre approprié (p. ex. aspirateur universel **Hilti** VC 300-17 X).

Pour éviter les effets électrostatiques, utiliser un système d'aspiration avec un flexible d'aspiration antistatique.

En option, le produit peut aussi être utilisé pour le tronçonnage de matériaux métalliques avec des disques à tronçonner liés à la résine sans utilisation d'eau. Un accessoire spécial (lot de flasques, diamètre 80 mm, composé d'un flasque de serrage et d'un flasque de recharge) doit impérativement être utilisé à cet effet.

Le produit doit être exclusivement utilisé en poussée (à contre-sens).

Le produit ne doit fonctionner qu'avec la tension réseau et la fréquence réseau indiquées sur la plaque signalétique.

3.4 Mauvaise utilisation possible

Le produit ne doit pas être utilisé dans des locaux présentant un risque d'explosion.

Le produit ne doit pas être utilisé pour l'ébarbage ou le meulage.

Le produit ne doit pas être utilisé pour travailler sur des matériaux susceptibles de nuire à la santé ou facilement inflammables (par ex. amiante, magnésium, bois).

DCH 300

Le produit ne doit pas être utilisé pour le tronçonnage à l'eau.

3.5 Régulateur électronique de limitation du courant de démarrage

Le courant de démarrage de l'appareil est un multiple du courant nominal. Du fait du régulateur électronique de limitation du courant de démarrage, le courant de démarrage est réduit de manière à éviter que le fusible du secteur ne régisse. Ceci permet d'assurer que l'appareil démarre sans à-coups.

3.6 Blocage contre toute mise en marche intempestive

Après une éventuelle coupure de courant, la tronçonneuse à disque diamanté ne se remet pas automatiquement en marche. Il faut d'abord relâcher l'interrupteur Marche / Arrêt puis le réenfoncer après 1 seconde.

3.7 Protection électronique contre les surcharges

La tronçonneuse à disque diamanté est dotée d'une protection électronique contre les surcharges qui surveille l'intensité absorbée.

Si l'intensité absorbée du moteur devient trop élevée par ex. à cause d'une pression d'appui excessive, la protection électronique contre les surcharges coupe le moteur.

Pour remettre l'appareil en marche, relâcher l'interrupteur Marche / Arrêt puis l'actionner à nouveau.



Un processus de travail continu sans arrêt est recommandé. En réduisant la force de pression, l'utilisateur peut éviter l'arrêt du moteur.

3.8 Indicateur de maintenance

La tronçonneuse à disque diamanté est équipée d'un indicateur de maintenance avec témoin lumineux.

État	Signification
L'indicateur de maintenance s'allume en rouge.	<ul style="list-style-type: none"> La durée de fonctionnement pour une maintenance est atteinte. La tronçonneuse à disque diamanté peut encore être utilisée pendant quelques heures à compter de l'allumage de l'indicateur, jusqu'à l'arrêt automatique de l'appareil. Apporter le produit en temps voulu au S.A.V. Hilti afin d'assurer qu'il soit toujours opérationnel.
L'indicateur de maintenance clignote en rouge.	<ul style="list-style-type: none"> Le produit est défectueux. Faire réparer le produit par le S.A.V. Hilti.

3.9 Butée de profondeur

La tronçonneuse à disque diamanté DCH 300 n'est pas équipée d'emblée d'une butée de profondeur, mais celle-ci peut être montée ultérieurement (accessoire).

La profondeur de coupe maximale souhaitée peut être réglée sur la butée de profondeur à l'aide de l'échelle de profondeur de coupe. De plus, la butée de profondeur permet d'améliorer l'aspiration de poussière.

3.10 Éléments livrés

Tronçonneuse à disque diamanté avec carter, butée de profondeur (uniquement DCH 300-X), flasque de serrage Ø 41 mm, écrou de serrage M14, clé de serrage SW 24/SW 10, clé pour vis à six pans creux SW 6, mode d'emploi.

D'autres produits système autorisés pour votre produit peuvent être obtenus auprès du centre **Hilti Store** ou en ligne sous : www.hilti.group | États-Unis : www.hilti.com

4 Caractéristiques techniques

4.1 Caractéristiques de l'appareil

Les données de tension nominale, courant nominal, fréquence et consommation nominale figurent sur la plaque signalétique spécifique au pays.

En cas d'utilisation avec un groupe électrogène ou un transformateur, leur puissance d'alimentation doit être au moins égale au double de la puissance indiquée sur la plaque signalétique de l'appareil. La tension de service du groupe électrogène ou du transformateur doit être toujours comprise entre +5 % et -15 % par rapport à la tension nominale de l'appareil.

	DCH 300	DCH 300-X
Poids	20,7 lb (9,4 kg)	20,7 lb (9,4 kg)
Cotes de filetage de la broche	M16 × 1,5	M16 × 1,5
Support de disque à tronçonner	0,87 in (22,2 mm)	0,87 in (22,2 mm)
Diamètre du disque à tronçonner diamanté	12,0 in (305 mm)	12,0 in (305 mm)
Épaisseur du disque à tronçonner	≤ 0,14 in (≤ 3,5 mm)	≤ 0,14 in (≤ 3,5 mm)
Vitesse de rotation de référence	4.900 tr/min	4.900 tr/min
Couple de serrage de l'écrou de serrage (fixation de disque à tronçonner)	30 ftlb, ... 37 ftlb, (40 Nm ... 50 Nm)	30 ftlb, ... 37 ftlb, (40 Nm ... 50 Nm)

4.2 Sélection du disque à tronçonner adéquat

- ▶ Utiliser exclusivement des disques à tronçonner conformes aux spécifications correspondant à l'application envisagée.

Spécifications des disques à tronçonner

Domaine d'application	Spécifications des disques à tronçonner
Tronçonnage sur des matériaux minéraux	Disque à tronçonner diamanté en conformité avec la norme EN 13226
Travaux sur des matériaux métalliques	Disques à tronçonner diamantés et renforcés aux fibres liés à la résine en conformité avec la norme EN 12413 (forme non coudée, type 41) ¹⁾

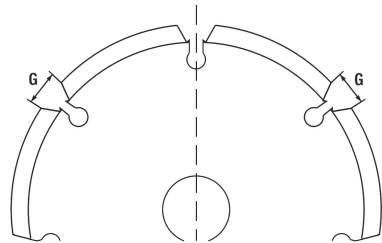
¹⁾ Le porte-outil DCH 300 ABR (accessoire) conçu spécialement à cet effet doit être utilisé pour le montage sur l'appareil.

- ▶ Observer les instructions de montage fournies par le fabricant des disques à tronçonner.

4.3 Disques à tronçonner diamantés à la géométrie adéquate

Les disques à tronçonner diamantés sont soumis aux contraintes suivantes en termes de géométrie.

Caractéristiques techniques	
Largeur de l'interstice entre les segments (G)	≤ 10 mm
Angle de coupe	négatif



5 Utilisation

5.1 Consignes générales

5.1.1 Utilisation d'un générateur ou d'un transformateur

Si les conditions suivantes sont réunies, cet appareil peut être alimenté par un générateur ou un transformateur (non fourni) :

- puissance d'alimentation (en watts) au moins égale au double de la puissance nominale de l'appareil (voir la plaque signalétique)
- tension de service toujours comprise entre +5 % et -15 % par rapport à la tension nominale
- fréquence comprise entre 50 et 60 Hz (sans jamais dépasser 65 Hz)
- présence d'un régulateur de tension automatique avec système d'amplification au démarrage.

ATTENTION

Risque d'endommagement La mise en marche ou à l'arrêt d'autres appareils simultanément raccordés au générateur / transformateur peut entraîner des pointes de sous-tension et / ou de surtension pouvant endommager la tronçonneuse.

- ▶ Ne jamais utiliser simultanément d'autres appareils avec le générateur / transformateur ou utiliser un générateur / transformateur prévu pour être utilisé avec une telle tronçonneuse et un tel système d'aspiration.

5.1.2 Utilisation de rallonges électriques

AVERTISSEMENT

Danger engendré par un câble endommagé ! Si le câble d'alimentation réseau ou de rallonge est endommagé pendant le travail, ne pas le toucher. Débrancher la prise.

- ▶ Contrôler régulièrement les câbles de raccordement de l'appareil et les faire remplacer par un spécialiste s'ils sont endommagés.
- Utiliser uniquement des rallonges homologuées pour le domaine d'utilisation concerné et de section suffisante. Sinon, une perte de puissance de l'appareil et une surchauffe du câble risquent de se produire.
- Vérifier régulièrement l'état de la rallonge électrique.

- Remplacer les rallonges électriques endommagées.
- À l'extérieur, n'utiliser que des rallonges homologuées et dotées du marquage adéquat.

Sections minimales recommandées et longueurs maximales de câbles pour une tension secteur de 120 V

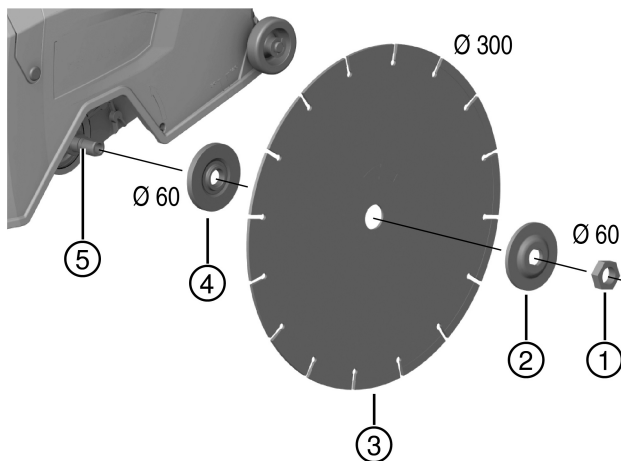
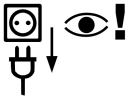
Câble	AWG 16	AWG 14	AWG 12	AWG 10
Section des conducteurs	1,31 mm ²	2,08 mm ²	3,31 mm ²	5,26 mm ²
Section des conducteurs	2,58 kcmil	4,11 kcmil	6,53 kcmil	10,4 kcmil
Longueur du câble	25 m	30 m	50 m	100 m
Longueur du câble	75 ft	100 ft	150 ft	250 ft

5.1.3 Contrôle de l'interrupteur de protection contre les courants de court-circuit (PRCD)

DCH 300-X

1. Insérer la fiche d'alimentation de la tronçonneuse dans une prise terre.
2. Appuyer sur les touches **ON** sur l'interrupteur de protection contre les courants de court-circuit.
 - ◀ L'affichage s'allume.
3. Appuyer sur la touche **TEST** sur l'interrupteur de protection contre les courants de court-circuit.
 - ◀ L'affichage s'éteint.
 - ▼ L'affichage ne s'éteint pas.
 - ▶ Ne plus utiliser l'appareil. Faire réparer l'appareil par un personnel spécialisé qualifié utilisant des pièces de rechange d'origine.

5.2 Montage du disque à tronçonner diamanté



- ① Écrou de serrage M16 × 1,5
- ② Flasque de serrage Ø 60 mm
- ③ Disque à tronçonner diamanté

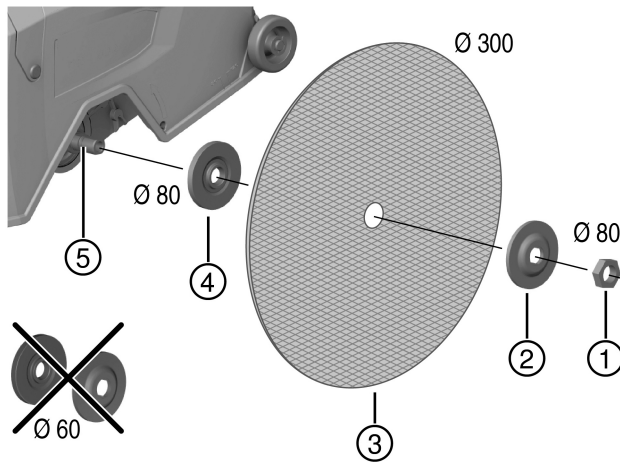
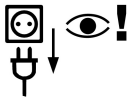
- ④ Flasque de rechange Ø 60 mm
- ⑤ Broche

1. Tenir compte des instructions en matière de sélection des disques à tronçonner adéquats → Page 13 ainsi que des prescriptions relatives à la géométrie des disques à tronçonner diamantés → Page 13.
2. Débrancher la fiche de la prise.
3. Nettoyer la bride de serrage et l'écrou de serrage.
4. Monter le flasque de rechange Ø 60 mm du bon côté sur la broche de sorte qu'il ne soit plus possible de le tourner.

i Le flasque de rechange Ø 60 mm peut être utilisé en alternative pour le tronçonnage avec un diamètre intérieur de 22,2 mm ou un diamètre intérieur de 25,4 mm. Vérifier quel côté du flasque de rechange correspond au diamètre intérieur du disque à tronçonner. Le flasque de rechange doit centrer le disque à tronçonner.

5. Monter le disque à tronçonner diamanté sur le flasque de rechange.
6. Monter le flasque de serrage Ø 60 mm et l'écrou de serrage.
7. Appuyer sur le bouton de blocage de la broche et le maintenir enfoncé.
8. Bien serrer l'écrou de serrage à l'aide de la clé de serrage et relâcher ensuite le bouton de blocage de la broche.
9. S'assurer que le bouton de blocage de la broche est débloqué et que la broche peut à nouveau tourner.

5.3 Montage des disques à tronçonner renforcés aux fibres et liés à la résine



- | | |
|---|-------------------------------|
| ① Écrou de serrage M16 × 1,5 | ④ Flasque de rechange Ø 80 mm |
| ② Flasque de serrage Ø 80 mm | ⑤ Broche |
| ③ Disques à tronçonner renforcés aux fibres et liés à la résine | |

1. Tenir compte des instructions en matière de sélection des disques à tronçonner adéquats → Page 13.
2. Débrancher la fiche de la prise.
3. Nettoyer la bride de serrage et l'écrou de serrage.

4. Monter le flasque de rechange Ø 80 mm du bon côté sur la broche de sorte qu'il ne soit plus possible de le tourner.



Le flasque de rechange Ø 80 mm peut être utilisé en alternative pour des disques à tronçonner d'un diamètre intérieur de 22,2 mm ou d'un diamètre intérieur de 25,4 mm. Vérifier quel côté du flasque de rechange correspond au diamètre intérieur du disque à tronçonner. Le flasque de rechange doit centrer le disque à tronçonner.

5. Monter le disque à tronçonner diamanté sur le flasque de rechange.
6. Placer le flasque de serrage Ø 80 mm et l'écrou de serrage.
7. Appuyer sur le bouton de blocage de la broche et le maintenir enfoncé.
8. Bien serrer l'écrou de serrage à l'aide de la clé de serrage et relâcher ensuite le bouton de blocage de la broche.
9. S'assurer que le bouton de blocage de la broche est débloqué et que la broche peut à nouveau tourner.

5.4 Démontage du disque à tronçonner

1. S'assurer que la fiche d'alimentation de la prise a été tirée de la prise.
2. Si la condition suivante est remplie, procéder de plus à cette action :

Conditions: La butée de profondeur (accessoire) est montée.

- ▶ Démontez la butée de profondeur. → Page 17

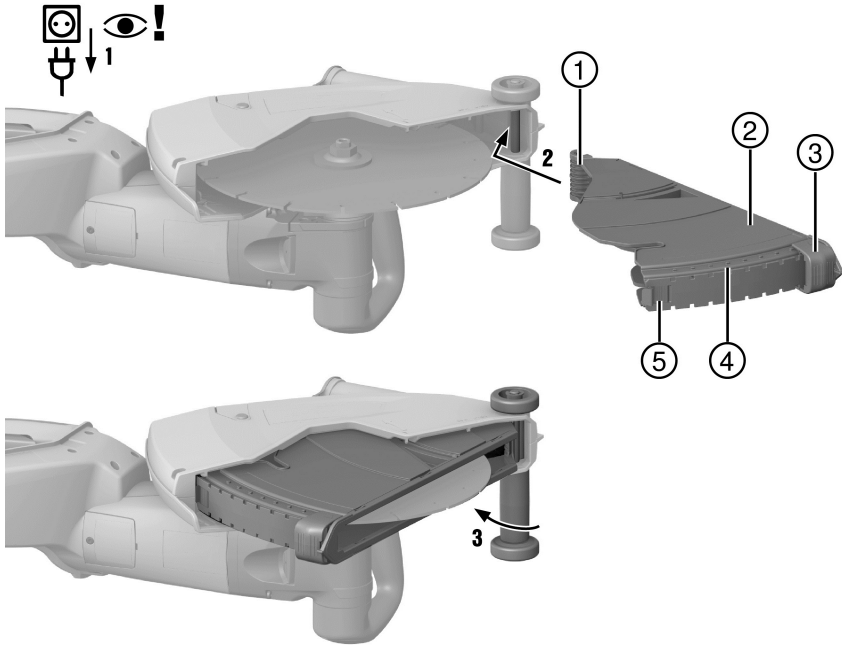


ATTENTION

Risque de cassure et de détérioration. Appuyer sur le bouton de blocage de la broche alors que la broche tourne pour détacher l'outil amovible.

- ▶ Appuyez uniquement sur le bouton de blocage de la broche lorsque la broche de meulage est immobile.
3. Appuyer sur le bouton de blocage de la broche et le maintenir enfoncé.
 4. Desserrer l'écrou de serrage à l'aide de la clé à six pans.
 5. Démontez l'écrou de serrage, le flasque de serrage, le disque à tronçonner ainsi que le flasque de rechange de la broche.

5.5 Montage de la butée de profondeur (en option)



- | | |
|--|--|
| ① Crochet | ④ Graduation de la profondeur de coupe |
| ② Carter pivotant | ⑤ Taquet |
| ③ Curseur de réglage de la profondeur de coupe | |

ATTENTION

Risque d'endommagement. Il y a risque d'endommager la butée de profondeur (accessoire) par émission d'étincelles.

► Ne pas monter la butée de profondeur pour travailler du métal avec l'appareil.

1. Débrancher la fiche de la prise.
2. Accrocher le crochet dans l'axe du guide-lame à rouleaux.
3. Faire pivoter le carter pivotant dans le carter de protection, jusqu'à ce que le taquet s'encliquette de manière audible.

5.6 Démontage de la butée de profondeur

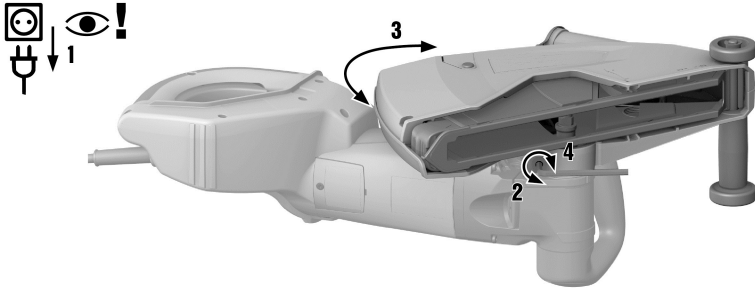
1. Débrancher la fiche de la prise.
2. Appuyer sur le taquet et faire pivoter le carter pivotant hors du carter de protection.

5.7 Réglage de la profondeur de coupe sur la butée de profondeur

Conditions: La butée de profondeur (accessoire) est montée

1. Appuyer sur le curseur de réglage de la profondeur de coupe et déplacer le curseur de réglage avec le repère jusqu'à atteindre la profondeur de coupe souhaitée.
2. Relâcher le curseur de réglage de la profondeur de coupe.

5.8 Mise en place du carter de protection



1. Débrancher la fiche de la prise.
2. Desserrer la vis de serrage à l'aide de la clé pour vis à tête 6 pans creux.
3. Tourner le carter de protection dans la position souhaitée.
4. Resserer à fond la vis de serrage à l'aide de la clé pour vis à tête 6 pans creux.

5.9 Raccordement de l'arrivée d'eau

DCH 300-X

1. Raccorder le flexible d'eau à une conduite d'eau.



La pression d'eau dans la conduite d'eau ne doit pas dépasser les 3 bar.

2. Sur la vanne de régulation du débit d'eau, couper l'alimentation en eau vers la tronçonneuse.
3. Raccorder le flexible au raccord d'eau (système Gardena).



Contrôler régulièrement les tuyaux flexibles afin de vérifier qu'ils ne sont pas endommagés et s'assurer que la pression maximale autorisée de 3 bar n'est pas dépassée dans la conduite d'eau.

5.10 Réglage du débit d'eau

DCH 300-X

- Tourner la vanne de régulation du débit d'eau jusqu'à atteindre le débit voulu.

5.11 Coupure de l'alimentation en eau

DCH 300-X

1. Couper l'alimentation en eau vers la tronçonneuse.
2. Desserrer le manchon d'accouplement (système Gardena) du flexible d'eau sur le raccord d'eau de la tronçonneuse.

5.12 Mise en marche de la tronçonneuse

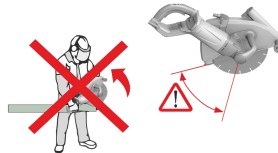
1. Brancher la fiche dans la prise.

2. Dans le cas de DCH 300-X : Appuyer sur la touche **ON** sur l'interrupteur de protection contre les courants de court-circuit.
3. Toujours tenir l'appareil des deux mains par la poignée prévue à cet effet.
4. Activer le blocage anti-démarrage.
 - ◁ L'interrupteur Marche / Arrêt est déverrouillé.
5. Appuyer sur l'interrupteur Marche / Arrêt.
 - ◁ Le disque à tronçonner commence à tourner.
6. Relâcher le dispositif de blocage anti-démarrage et saisir à nouveau la poignée arrière avec le pouce.

5.13 Travail en toute sécurité avec la tronçonneuse

Conditions: Travaux sur des matériaux minéraux

Veiller à ce que l'outil ne pénètre pas dans la zone spécifiée à cause du risque de contrecoup.



- ▶ Veiller à ce que l'outil ne pénètre pas dans la zone spécifiée.
- ▶ Toujours poser l'appareil avec les rouleaux à l'avant sur le matériau support / la pièce travaillée, avant d'entailler.
- ▶ Avant d'entailler, faire tourner l'appareil à plein régime.
- ▶ En appuyant sur l'appareil, faire rentrer doucement le disque à tronçonner dans le matériau.
- ▶ Avancer modérément l'outil, de manière adaptée au matériau à travailler.

i Une baisse des performances de travail peut provenir de l'usure des segments diamantés. Ceux-ci peuvent à nouveau être affûtés en opérant des coupes dans un matériel abrasif (surface d'affûtage **Hilti** ou un grès argilo-calcaire abrasif).

- ▶ Guider régulièrement l'appareil et sans exercer de pression latérale sur le disque à tronçonner.

Lors du tronçonnage de matériaux d'origine minérale particulièrement durs, par ex. du béton à forte teneur en graviers, le disque à tronçonner diamanté risque de surchauffer ou d'être endommagé. Une couronne d'étincelles tournant avec le disque à tronçonner diamanté est révélatrice d'un tel état.

- ▶ Dans ce cas, interrompre le tronçonnage et laisser le disque à tronçonner diamanté refroidir à vide.

L'utilisation conjointe d'un système d'aspiration approprié permet de travailler sans générer de poussières. Un tel dispositif d'aspiration permet notamment d'accroître l'efficacité du refroidissement des segments, ce qui contribue à réduire leur usure.

- ▶ Si un dispositif d'aspiration est employé, utiliser un tuyau d'aspiration antistatique pour éviter les effets électrostatiques.

5.14 Mise à l'arrêt de la tronçonneuse

- ▶ Relâcher l'interrupteur Marche / Arrêt.
 - ◁ Le moteur s'arrête, le disque à tronçonner ralentit.
 - ◁ Le dispositif de blocage est à nouveau actif.

6 Nettoyage et entretien

AVERTISSEMENT

Risque d'électrocution ! Les travaux de nettoyage et d'entretien effectués avec fiche branchée à la prise peuvent entraîner de graves blessures ou brûlures.

- ▶ Toujours retirer la fiche de la prise avant tous travaux de nettoyage et d'entretien !

Nettoyage

- ▶ Tenir le produit, en particulier les surfaces de préhension, sec, propre et exempt d'huile et de graisse.
- ▶ Ne pas utiliser de nettoyeurs à base de silicone.

- ▶ Ne jamais faire fonctionner le produit si ses ouïes d'aération sont bouchées ! Les nettoyer avec précaution au moyen d'une brosse sèche. Ne pas utiliser d'appareil diffuseur, d'appareil à jet de vapeur ou d'eau courante pour le nettoyage ! La sûreté électrique de l'appareil risque d'en être compromise.
- ▶ Éviter toute pénétration de corps étrangers à l'intérieur du produit.
- ▶ Nettoyer régulièrement l'extérieur de l'appareil avec un chiffon légèrement humide.

Dans des conditions d'utilisation extrêmes lors de travaux sur des métaux, une poussière conductrice peut se déposer à l'intérieur de l'appareil. La classe de protection de l'appareil risque alors d'être compromise.

- ▶ Il est dans ce cas recommandé d'utiliser si possible un dispositif d'aspiration stationnaire et de nettoyer régulièrement les fentes de ventilation.

DCH 300

- ▶ Dans de tels cas, activer un interrupteur de protection contre les courants de court-circuit (RCD).

Entretien

AVERTISSEMENT

Risque d'électrocution ! Des réparations inappropriées sur des composants électriques peuvent entraîner de graves blessures corporelles et brûlures.

- ▶ Toute réparation des pièces électriques ne doit être effectuée que par un électricien qualifié.
- ▶ Vérifier régulièrement toutes les pièces extérieures de l'appareil et des accessoires pour voir si elles ne sont pas abîmées et s'assurer que tous les organes de commande fonctionnent correctement.
- ▶ Ne pas utiliser l'appareil si des pièces sont abîmées ou si des organes de commande ne fonctionnent pas parfaitement. Faire réparer l'appareil par le S.A.V. Hilti.

7 Transport et entreposage

AVERTISSEMENT

Risque d'incendie. Les composants de la machine très chauds risquent d'enflammer le matériel environnant.

- ▶ Laisser le produit complètement refroidir avant de l'emballer ou de le charger dans un véhicule.

ATTENTION

Risque d'endommagement. Le disque à tronçonner risque d'être endommagé s'il est monté lors du transport.

- ▶ La tronçonneuse à disque diamanté doit être transportée sans disque à tronçonner.
- ▶ Démontez le disque à tronçonner. → Page 16
- ▶ Stocker les disques à tronçonner conformément aux recommandations du constructeur.


8 Aide au dépannage

En cas de défaillances non énumérées dans ce tableau ou auxquelles il n'est pas possible de remédier sans aide, contacter le S.A.V. Hilti.

Défaillance	Causes possibles	Solution
L'appareil ne se met pas en marche ou s'arrête tout seul.	L'alimentation secteur est coupée.	▶ Contrôler alimentation secteur avec un autre appareil électrique.
	L'interrupteur de protection contre les courants de court-circuit PRCD a déclenché les entrées d'eau suivantes sur l'appareil.	▶ Laisser complètement sécher l'appareil dans un endroit chaud et sec. ▶ Contrôler l'interrupteur de protection contre les courants de court-circuit. → Page 14
	Le câble d'alimentation secteur ou le connecteur est défectueux.	▶ Faire contrôler le câble d'alimentation secteur et le connecteur par un électricien et, si nécessaire, les remplacer.
	Interrupteur Marche / Arrêt défectueux.	▶ Faire réparer l'appareil par le S.A.V. Hilti.

Défaillance	Causes possibles	Solution
L'appareil ne se met pas en marche ou s'arrête tout seul.	Charge excessive de l'appareil (protection contre les surcharges activée / limite d'emploi dépassée)	<ul style="list-style-type: none"> ▶ Relâcher l'interrupteur Marche / Arrêt et l'actionner à nouveau. ▶ Choisir l'appareil adéquat selon l'application considérée.
	La protection contre les surchauffes est active.	▶ Laisser l'appareil refroidir et nettoyer les ouïes d'aération.
	Le dispositif de verrouillage anti-démarrage électronique est activé après une coupure d'alimentation électrique.	▶ Arrêter puis remettre en marche l'appareil.
L'indicateur de maintenance clignote. L'appareil ne se met pas en marche.	L'appareil est défectueux.	▶ Faire réparer l'appareil par le S.A.V. Hilti .
L'indicateur de maintenance est allumé. L'appareil ne se met pas en marche.	Balais usés.	▶ Faire contrôler les balais de charbon par un électricien et, si nécessaire, les remplacer.
L'appareil n'atteint pas la pleine puissance.	Section du conducteur de la rallonge électrique insuffisante.	▶ Utiliser un câble de rallonge ayant une section du conducteur suffisante.

9 Recyclage

 Les produits **Hilti** sont fabriqués pour une grande partie en matériaux recyclables. Le recyclage présuppose un tri adéquat des matériaux. **Hilti** reprend les appareils usagés dans de nombreux pays en vue de leur recyclage. Consulter le service clients **Hilti** ou un conseiller commercial.

Boues de tronçonnage

En raison de la protection de l'environnement, les boues de tronçonnage ne doivent pas être versées dans les cours d'eau ou les canalisations sans traitement approprié préalable.

- ▶ Veuillez vous renseigner auprès de votre administration locale sur les directives en vigueur en la matière.

Nous recommandons le prétraitement suivant :

- ▶ Collecter les boues de tronçonnage (par exemple au moyen d'un aspirateur de déchets liquides).
- ▶ Séparer de l'eau la poussière fine présente dans les boues de tronçonnage, en laissant décanter les boues ou à l'aide d'un agent flocculant.
- ▶ Éliminer la partie solide des boues de tronçonnage dans une décharge de gravats.
- ▶ Avant de déverser l'eau résiduelle dans les canalisations, neutraliser l'eau résiduelle (basique, pH > 7) des boues de tronçonnage en la diluant avec beaucoup d'eau ou en ajoutant un neutralisant acide.

10 Garantie constructeur

- ▶ En cas de questions sur les conditions de garantie, veuillez vous adresser à votre partenaire **Hilti** local.

This Product is Certified
Ce produit est homologué
Producto homologado por
Este producto está registrado





Hilti Corporation
LI-9494 Schaan
Tel.: +423 234 21 11
Fax: +423 234 29 65
www.hilti.com