



DST 10-CA

日本語

DST 10-CA

オリジナル取扱説明書

オリジナル取扱説明書

目次

1	取扱説明書について	3
1.1	本取扱説明書について	3
1.2	記号の説明	3
1.2.1	警告表示	3
1.2.2	取扱説明書の記号	3
1.2.3	図中の記号	4
1.3	製品により異なる記号	4
1.3.1	一般的な記号	4
1.3.2	義務表示	4
1.3.3	禁止表示	4
1.3.4	危険記号	4
1.4	ステッカー	5
1.5	製品情報	5
1.6	適合宣言	6
1.7	無線機器ガイドライン	6
2	安全	7
2.1	電動工具の一般安全注意事項	7
2.2	ウォールソーに関するその他の安全上の注意	8
2.3	危険領域の保護対策	10
2.4	操作中の安全について	12
2.5	搬送時の安全確保	12
3	製品の説明	13
3.1	製品概要	13
3.2	正しい使用	14
3.3	考えられる誤った使用	14
3.4	本体標準セット構成品DST 10-CA	14
3.5	アクセサリ	15
4	製品仕様	16
4.1	ソーヘッド	16
4.2	ソーブレード	17
4.3	搬送ワゴン	17
4.4	騒音について、EN 15027 準拠	17
5	計画	17
5.1	切断順序	17
5.2	超過切断または残留距離	18
5.3	レールサポート間隔	20
5.4	固定穴の位置	20



5.5	電源	20
5.6	延長コードを使用する場合	21
5.7	冷却水接続	21
6	ソー装置の構造	22
6.1	レールサポート用固定エレメントを取り付ける	22
6.2	レールサポートを固定する	22
6.3	レールを通常切断レールサポートに取り付ける	23
6.4	レールを斜め切断用レールサポートに取り付けて切り込み角度を調整する	24
6.5	レールを階段切断用レールサポートに取り付ける	26
6.6	フラッシュ切断用レールとソーヘッドを取り付ける	27
6.7	レールを延長する	27
7	ソー装置の装備	28
7.1	ソーヘッドを取り付ける	28
7.2	ソーを電気系統および給水系統に接続する	29
7.3	ブレードカバーホルダーを調整する	30
7.4	内側フランジおよびソーブレードを取り付ける	30
7.4.1	内側フランジ（通常切断）を取り付ける	31
7.4.2	ソーブレード（通常切断）を取り付ける	33
7.4.3	内側フランジ（フラッシュ切断）を取り付ける	34
7.4.4	ソーブレード（フラッシュ切断）を取り付ける	35
7.5	ブレードカバーを取り付ける	36
8	ソーの使用方法	36
8.1	切断作業開始前の点検	36
8.2	ガイドラインおよび基準値	37
8.3	乾式切断アプリケーション	38
8.3.1	内側フランジおよびソーブレード（乾式切断）を取り付ける	38
8.3.2	ウォーターバイパスを取り付ける	38
8.3.3	ブレードカバーおよび集じん装置を取り付ける	39
9	ソー装置の分解	39
9.1	ソーブレード（通常切断）を取り外す	39
9.2	内側フランジ（通常切断、乾式切断）を取り外す	39
9.3	ソーブレードおよび内側フランジ（フラッシュ切断）を取り外す	40
9.4	ソー装置を撤去する	40
9.5	冷却回路をブロワする	40
10	手入れと保守	41
10.1	ガイドプリーを後調整する	42
10.2	点検	42
10.3	手入れや保守	42
11	搬送および保管	44
12	故障時のヒント	44



13	中国版 RoHS (有害物質使用制限に関するガイドライン)	46
14	廃棄	46
15	メーカー保証	47

1 取扱説明書について

1.1 本取扱説明書について

- 警告事項！ 本製品をご使用になる前に、同梱の取扱説明書と指示事項、安全上の注意、警告表示、図および製品仕様を読んで、その内容を理解を理解してください。特に、すべての指示事項、安全上の注意、警告表示、図、製品仕様、構成部品と機能に精通しているようにしてください。これを怠ると、感電、火災、および / または重傷事故の危険があります。後日確認できるように、取扱説明書とすべての指示事項、安全上の注意、警告表示を保管しておいてください。
- 製品に同梱されている取扱説明書は、印刷の時点で最新の技術状況を反映していません。オンラインの Hilti 製品ページで常に最新バージョンをご確認ください。これについては、本取扱説明書のリンク、または QR コード (📄 の記号) に従ってください。
- 他の人が使用する場合には、本製品とともにこの取扱説明書を一緒にお渡しください。

1.2 記号の説明

1.2.1 警告表示

警告表示は製品の取扱いにおける危険について警告するものです。以下の注意喚起語が使用されています：

危険

危険！

- ▶ この表記は、重傷あるいは死亡事故につながる危険性がある場合に注意を促すために使われます。

警告

警告！

- ▶ この表記は、重傷あるいは死亡事故につながる可能性がある場合に注意を促すために使われます。





注意

注意！

- ▶ この表記は、身体の負傷あるいは物財の損傷が発生する可能性がある場合に使われます。

1.2.2 取扱説明書の記号

この取扱説明書では、以下の記号が使用されています：

	取扱説明書に注意してください
	本製品を効率良く取り扱うための注意事項や役に立つ情報
	リサイクル可能な部品の取扱い
	工具およびバッテリーを一般ゴミとして廃棄してはなりません



1.2.3 図中の記号

図中では以下の記号が使用されています：

	この数字は本取扱説明書冒頭にある該当図を示しています。
3	付番は図中の作業手順の順序に対応していて、本文の作業手順とは一致しない場合があります。
	概要図には項目番号が付されていて、製品概要セクションの凡例の番号に対応しています。
	この記号は、製品の取扱いの際に特に注意が必要なことを示しています。

1.3 製品により異なる記号

1.3.1 一般的な記号

製品には以下の記号が使用されています：

n_0	無負荷回転数
/min	毎分回転数
	直径
	ソーブレードの回転方向（ブレードカバーホルダーの矢印）
	クレーン搬送用の所定の懸架位置

1.3.2 義務表示

製品には以下の義務表示が使用されています：

	取扱説明書をお読みください
	アイシールドを着用してください
	耳栓を着用してください
	保護手袋を着用してください
	安全靴を着用してください

1.3.3 禁止表示

製品には以下の禁止表示が使用されています：

	クレーンによる搬送禁止
	高圧洗浄禁止

1.3.4 危険記号

製品には以下の危険記号が使用されています：

	切創事故に関する警告事項
--	--------------



1.4 ステッカー

製品に取り付けられているステッカー

	<p>搬送ワゴン 搬送ワゴンの取扱い</p>
	<p>ソーヘッド 最大水圧および凍結の危険がある場合の処置</p>
	<p>ソーヘッド 製品はCut Assist 機能を備えています</p>

1.5 製品情報

Hilti の製品はプロ仕様で製作されており、本体の使用、保守、修理を行うのは、認定を受けトレーニングされた人のみに限ります。これらの人は、遭遇し得る危険に関する情報を入手していなければなりません。製品およびアクセサリーの使用法を知らない者による誤使用、あるいは規定外の使用は危険です。

機種名および製造番号は銘板に表示されています。

- ▶ 製造番号を以下の表に書き写しておいてください。ヒルティ代理店やサービスセンターへお問い合わせの際には、製品データが必要になります。

製品データ

電動ウォールソー	DST 10-CA
製品世代	02
製造番号	



1.6 適合宣言

EC Declaration of Conformity | UK Declaration of Conformity



Manufacturer:
Hilti Corporation
Feldkircherstraße 100
9494 Schaan | Liechtenstein

UK Importer:
Hilti (Gt. Britain) Limited
No. 1 Circle Square, 3 Symphony Park
Manchester, England, M1 7FS

DST 10-CA (02)

Serial Numbers: 1-9999999999

2006/42/EC | Supply of Machinery (Safety) Regulations 2008

EN 60204-1:2018

EN 15027:2007 + A1:2009

2014/53/EU | Radio Equipment Regulations 2017

EN 300 328 V2.2.2

EN 301 489-1 V2.2.3

EN 301 489-17 V3.2.4

2011/65/EU | The Restriction of the Use of Certain Hazardous Substances in Electrical and Electronic Equipment Regulations 2012

Dr. Tahar Zrilli
Head of Quality and Process Management
Business Area Electric Tools & Accessories

Schaan, 13.10.2022

Johannes Wilfried Huber
Senior Vice President
Business Unit Diamond

製造者は、単独の責任において本書で説明している製品が有効な法規と有効な標準規格に適合していることを宣言します。適合宣言書の複写は本書の末尾にあります。

技術資料は本書の後続の頁に記載されています：

Hilti Entwicklungsgesellschaft mbH | Zulassung Geräte | Hiltistraße 6 | 86916 Kaufering, DE

1.7 無線機器ガイドライン

本機は、お客様設備の商用電源への接続位置における短絡容量 S_{SC} が 5 MVA 以上であるという条件において、当該の標準規格に適合しています。



本機の設置者あるいは事業者の責任において、必要な場合には電力業者に照会のうえ、本機が必ず S_{SC} 値が 5 MVA 以上の接続位置に接続されていることを確認してください。

2 安全

2.1 電動工具の一般安全注意事項

⚠ 警告事項 本電動工具に付属のすべての安全上の注意、指示事項、図、および製品仕様をお読みください。以下の指示を守らないと、感電、火災および / または重傷事故の危険があります。

安全上の注意および指示事項が書かれた説明書はすべて大切に保管してください。

安全上の注意で使用する用語「電動工具」とは、お手持ちの電動ツール（電源コード使用）またはバッテリーツール（コードレス）を指します。

作業環境に関する安全

- ▶ 作業場はきれいに保ち、十分に明るくしてください。ちらかった暗い場所での作業は事故の原因となります。
- ▶ 爆発の危険性のある環境（可燃性液体、ガスおよび粉じんのある場所）では電動工具を使用しないでください。電動工具から火花が飛散し、粉じんや揮発性ガスに引火する恐れがあります。
- ▶ 電動工具の使用時、子供や無関係者を作業場へ近づけないでください。作業中に気がそらされると、本体のコントロールを失ってしまう恐れがあります。

電気に関する安全注意事項

- ▶ 電動工具の接続プラグは電源コンセントにきちんと適合しなければなりません。プラグは絶対に変更しないでください。保護接地した電動工具と一緒にアダプタープラグを使用しないでください。オリジナルのプラグと適切なコンセントを使用することにより、感電の危険を小さくすることができます。
- ▶ パイプ、ラジエーター、電子レンジ、冷蔵庫などのアースされた面に体の一部が触れないようにしてください。体が触れると感電の危険が大きくなります。
- ▶ 電動工具を雨や湿気から保護してください。電動工具に水が浸入すると、感電の危険が大きくなります。
- ▶ 電動工具を持ち運んだり、吊り下げたり、コンセントからプラグを抜いたりするときは、必ず本体を持ち、電源コードを持ったり引っ張ったりしないでください。電源コードを火気、オイル、鋭利な刃物、可動部等に触れる場所に置かないでください。電源コードが損傷したり絡まったりしていると、感電の危険が大きくなります。
- ▶ 屋外工事の場合には、必ず屋外専用の延長コードを使用してください。屋外専用の延長コードを使用すると、感電の危険が小さくなります。
- ▶ 湿った場所で電動工具を作動させる必要がある場合は、漏電遮断器を使用してください。漏電遮断器を使用すると、感電の危険が小さくなります。

作業者に関する安全

- ▶ 電動工具を使用の際は、油断せずに十分注意し、常識をもった作業をおこなってください。疲れている場合、薬物、医薬品服用およびアルコール飲用による影響下にある場合には電動工具を使用しないでください。電動工具使用中の一瞬の不注意が重傷の原因となることがあります。
- ▶ 個人用保護具および保護メガネを常に着用してください。負傷の危険を低減するために、電動工具の使用状況に応じた粉じんマスク、耐滑性の安全靴、ヘルメット、耳栓などの個人用保護具を着用してください。
- ▶ 電動工具の意図しない始動を防止して下さい。電動工具を電源および / またはバッテリーに接続する前や本体を持ち上げたり運んだりする前に、本体がオフになっていることを必ず確認してください。オン / オフスイッチが入っている状態で電動工具のスイッチに指を掛けたまま運んだり、電源に接続したりすると、事故の原因となる恐れがあります。



- ▶ 電動工具のスイッチを入れる前に、必ず調節キーやレンチを取り外してください。調節キーやレンチが本体の回転部に装着されたままでは、けがの原因となる恐れがあります。
- ▶ 作業中は不安定な姿勢をとらないでください。足元を安定させ、常にバランスを保つようにしてください。これにより、万一電動工具が異常状況に陥った場合にも、適切な対応が可能となります。
- ▶ 作業に適した作業着を着用してください。だぶだぶの衣服や装身具を着用しないでください。髪、衣服、手袋を本体の可動部に近づけないでください。だぶだぶの衣服、装身具、長い髪が可動部に巻き込まれる恐れがあります。
- ▶ 吸じんシステムの接続が可能な場合には、これらのシステムが適切に接続、使用されていることを確認してください。吸じんシステムを利用することにより、粉じん公害を防げます。
- ▶ 電動工具の取扱いに熟練している場合にも、正しい安全対策を遵守し、電動工具に関する安全規則を無視しないでください。不注意な取扱いは、ほんの一瞬で重傷事故を招くことがあります。

電動工具の使用および取扱い

- ▶ 無理のある使用を避けてください。作業用途に適した電動工具を使用してください。適切な電動工具の使用により、能率よく、スムーズかつ安全な作業が行えます。
- ▶ スイッチが故障している場合には、電動工具を使用しないでください。スイッチで始動および停止操作のできない電動工具は危険ですので、修理が必要です。
- ▶ 本体の設定やアクセサリーの交換を行う前や本体を保管する前には電源プラグをコンセントから抜き、および / または脱着式のバッテリーを取り外してください。この安全処置により、電動工具の意図しない始動を防止することができます。
- ▶ 電動工具をご使用にならない場合には、子供の手の届かない場所に保管してください。電動工具に関する知識のない方、本説明書をお読みでない方による本体のご使用は避けてください。未経験者による電動工具の使用は危険です。
- ▶ 電動工具とアクセサリーは慎重に手入れしてください。可動部分が引っ掛かりなく正常に作動しているか、電動工具の運転に影響を及ぼす各部分が破損・損傷していないかを確認してください。電動工具をご使用になる前に、損傷部分の修理を依頼してください。事故の多くは保守管理の不十分な電動工具の使用が原因となっています。
- ▶ 先端工具は鋭利で汚れのない状態を保ってください。お手入れのゆきとどいた先端工具を使用すると、作業が簡単かつ、スムーズになります。
- ▶ 電動工具、アクセサリー、先端工具などは、それらの説明書に記載されている指示に従って使用してください。その際は、作業環境および用途についてもご注意ください。指定された用途以外に電動工具を使用すると危険な状況をまねく恐れがあります。
- ▶ グリップとグリップ面は乾燥した清潔な状態に保ち、オイルやグリスの付着がないようにしてください。グリップやグリップ面が滑りやすい状態になっていると、予期していない状況が発生した際に電動工具を安全に使用 / 制御できません。

サービス

- ▶ 電動工具の修理は必ず認定サービスセンターにお申し付けください。また、必ず純正部品を使用してください。これにより電動工具の安全性が確実に維持されます。

2.2 ウォールソーに関するその他の安全上の注意

- ▶ 隠れた電線や装置自体の電源コードに先端工具が接触する可能性のある作業を行う場合は、絶縁されたグリップ面を掴んで電動工具を使用してください。先端工具が通電状態の配線と接触すると電動工具の金属部分にも電圧がかかり、感電の危険があります。
- ▶ ダイヤモンドソーによる切断の際は必ず耳栓を着用してください。騒音により、聴覚に悪影響が出る恐れがあります。



- ▶ 作業材料を貫通切断する際は、作業領域の反対側にいる人員の保護に注意してください。ダイヤモンドソーブレードは、作業材料から突出することがあります。
- ▶ ウォールソーを使用する場合は、決して目を離さないでください。そうすることで、コントロールの喪失、あるいはウォールソーの損傷の原因となり得るダイヤモンドソーブレードのブロックの危険を低減することができます。
- ▶ レールガイドシステムを作業材料に固定する方法が、使用時にウォールソーを保持することのできるものであることを確認してください。固定方法が適切でないか、あるいは母材が弱すぎるまたは多孔性であると、アンカーが抜けることがあり、それによりレールガイドが作業材料から外れてしまいます。
- ▶ ダイヤモンドソーブレードがブロックした場合は、それ以上ダイヤモンドソーブレードを送ることをしないで工具をオフにします。ダイヤモンドソーブレードが噛んだことの原因を突き止め、その原因を取り除いてください。ブロックしたダイヤモンドソーブレードを使用し続けると、コントロールの喪失、あるいはウォールソーの損傷の原因となることがあります。
- ▶ ご使用の前に、電圧、周波数、ヒューズが銘板の記載と一致していることを確認してください。
- ▶ 電動工具の電源コードを定期的に点検し、損傷がある場合は資格のある修理スペシャリストに交換を依頼してください。
- ▶ 延長コードを定期的に点検し、損傷がある場合は交換してください。
- ▶ 作業中にソーの電源コードが損傷した場合には、コードにもソーにも触れないでください。シーソースイッチでウォールソーをオフにするか、非常停止ボタンを操作し、コンセントから電源プラグを引き抜きます。
- ▶ 必ず当該の用途向けに承認された、十分な導体断面積をもつ延長コードを使用してください。
- ▶ 巻き上げられた状態の延長コードを使用して作業しないでください、そうしないと出力が失われ、コードが過熱する危険があります。
- ▶ 修理および保守作業の前、あるいは作業を中断する際には電源接続を外してください。
- ▶ 建物およびその他の構造物への穴あけおよび切断作業、特に鉄筋および / または鉄骨梁の除去は静力学に影響を及ぼします。穴あけおよび切断作業は、必ず現場監督者の許可を得て行ってください。
- ▶ 作業場は十分に換気されるようにしてください。作業場の換気が十分でないと、粉じんによる汚染で健康を損なう恐れがあります。
- ▶ 適切なサポート具を使用して、切断された構造物要素が動かないようにしてください。滑落あるいは落下した構造物要素のブロックは、重度の負傷および / または物財の損傷の原因となることがあります。
- ▶ 切断作業中および切断した構造物要素の解体の後にも、適切なサポート具を使用して、残存構造物の安定性が確保されるようにしてください。
- ▶ 現場監督者とともに、切断領域にガス管、水道管、電線あるいはその他の配管がないことを確認してください。作業時にこれらの配線 / 配管を損傷すると、重大な危険が発生します。たとえば電線を損傷すると、本体外側の金属部分が通電する可能性があります。
- ▶ 穴あけおよび切断作業で生じたスラリに皮膚が触れないようにしてください。眼に触れた場合には直ちに浄水で洗浄し、必要に応じて医師の手当てを受けてください。



- ▶ 研磨、紙やすり研磨、切断および穿孔の際に発生する粉じんは、化学物質を含んでいる場合があります。これには、鉛、あるいは鉛ベースの塗料、レンガ、コンクリートおよびその他の壁用資材、自然石およびその他の珪酸塩含有製品、樫、樺などの特定の木材、および化学処理の施された木材、アスベストあるいはアスベストが含まれる母材、などが考えられます。作業対象の資材の危険等級により、作業員および周囲の人員の曝露を確認してください。曝露を安全なレベルに維持するために、粉じん吸引システムの使用、あるいは適切な防じんマスクの着用などの必要な処置を取ってください。曝露の低減のための一般的な処置としては、以下のようなものがあります：
 - ▶ 十分に換気された領域での作業
 - ▶ 粉じんと長時間の接触の回避
 - ▶ 粉じんを顔や体から遠ざける
 - ▶ 保護服を着用し、水と石鹼で曝露領域を洗浄する。
- ▶ 粉じんが発生する作業の場合は、防じんマスクを着用してください。コンクリート / レンガ / 石英を含む岩石、鉱物および金属の粉じんは、健康を損なう場合があります。作業員や近くにいる人が粉じんに触れたり吸い込んだりすると、アレルギー反応や呼吸器疾患を起こす可能性があります。
- ▶ 電源コードとホースは必ず起伏なく本体からガイドしてください。このようにすることで、作業中の転倒事故を防止してください。
- ▶ 電源コードとホースは回転部品から遠ざけてください。
- ▶ 冷却水が適切に排水あるいは吸引されていることを確認してください。予期せずに流出あるいは飛散する水は損傷や事故の危険があります。水が目視確認できない内側の空隙部を通して流出する可能性についても考慮してください。
- ▶ 梯子上で作業してはなりません。

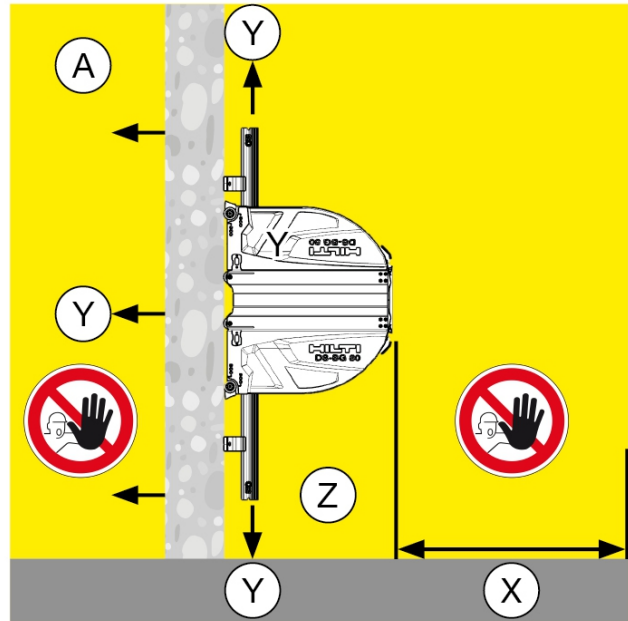
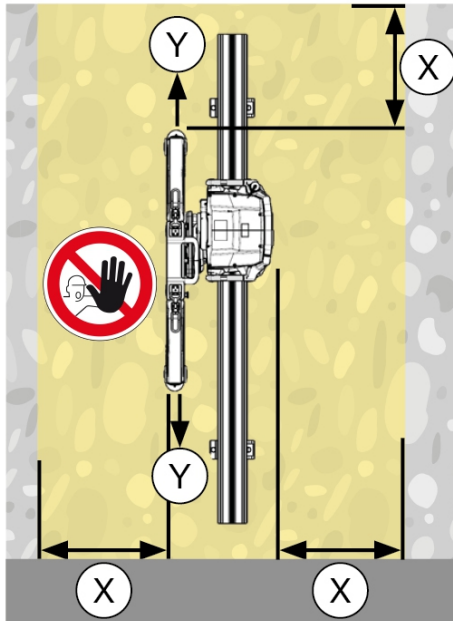
2.3 危険領域の保護対策

警告

落下、飛散、あるいは動いている部品による危険！ 落下部品または外れて飛散した部品は、重傷事故の原因となることがあります。

- ▶ 必要なバリケード、および第三者への警告板を設置してください。
- ▶ 作業中は作業領域内に留まっている人がいないことを確認してください。



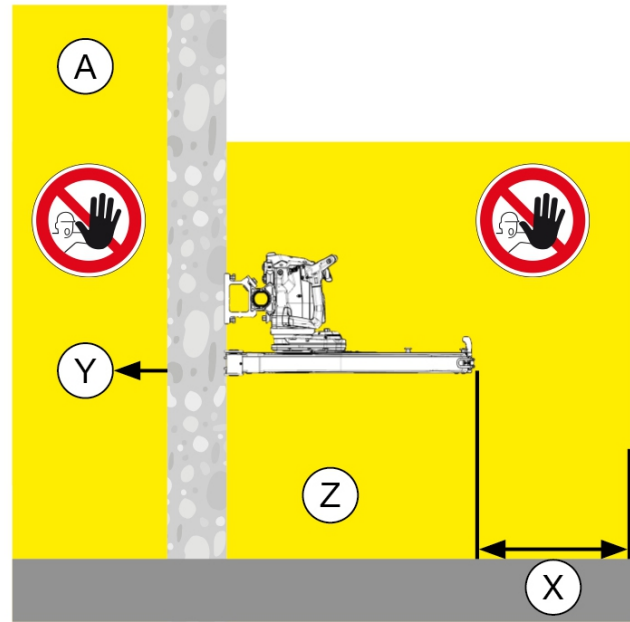
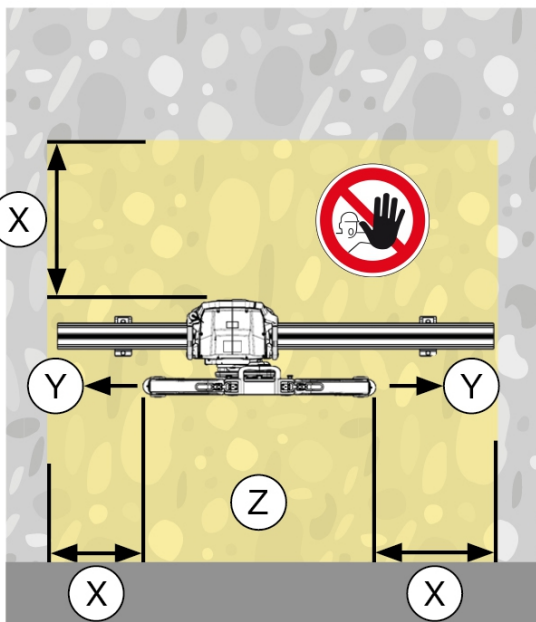


ビュー：壁面での垂直切断

- X すべての可動部品に対して 1.5 m 以上の安全距離を確保してください。
- Y 決して回転しているソーブレードと一直線になる位置に立たないでください。

- Z 決して作業領域の下方に立たないでください。
- A 決して作業領域の背面に立たないでください。

作業領域には保護対策を施してください。落下したり、飛び出したりあるいは動いている部品により危険にさらされる人や損傷する設備がないことを確認してください。



ビュー：壁面での水平切断

- X すべての可動部品に対して 1.5 m 以上の安全距離を確保してください。
- Y 決して回転しているソーブレードと一直線になる位置に立たないでください。

- Z 決して作業領域の下方に立たないでください。
- A 決して作業領域の背面に立たないでください。

直接目視確認できない後方の切断領域にも保護対策を施してください。本体の下には決して立ち止まらないでください。



2.4 操作中の安全について

- ▶ ウォールソーを使用する前にその都度、フランジとソーブレードに損傷がないか確認し、ブレード取付け部に付着した油脂を除去してください。
- ▶ 作業は、必ずレールサポートが確実に安定した状態でしっかりとした土台に固定され、ウォールソーシステムの設置が正しく行われている（すべてのネジが締め付けられている、ソーヘッドがレールにロックされ、エンドストップが正しく取り付けられている）状態で行ってください。
- ▶ レールサポートの固定および構造物要素の支持には、必ず適切で十分な寸法の固定具を使用してください。
- ▶ 回転しているソーブレードの切断面には決して立ち止まらないでください。
- ▶ 常に適切なソーブレードカバー（通常切断には **BG** タイプ、フラッシュ切断には **BGFT** タイプ）を使用してください。乾式切断には、集じん装置付きの乾式切断用ブレードカバーを使用してください。
- ▶ コーナー切断においては、ソーブレードカバーを部分的に開いた状態にして、ソーブレードカバーにより閉鎖あるいは保護されている側から操作を行ってください。必要に応じて、作業者が追加処置を講じるものとします。
- ▶ 危険領域に立ち入る前に、シーソースイッチでウォールソーをオフにするか、**非常停止ボタン**を操作してください。危険領域への立入りは、ブレードドライブがオフにされソーブレードが静止している場合にのみ認められます。
- ▶ 切断の際には、許可されているドライブパラメータとソーブレード回転数および送り速度に関する推奨基準値を守ってください。
- ▶ 必ずEN 13236 の要求事項を満たすソーブレードを使用してください。製品仕様の章の取り付け穴および最大メインブレード厚に関する指示を遵守してください。ソーブレードは本体の移動方向に合わせて取り付けます。**技術仕様に指定された直径範囲を外れるソーブレードを使用してはなりません！**
- ▶ 作業用手袋を着用しないでソーブレードを掴まないでください。ソーブレードは鋭利で、熱くなっていることがあります。
- ▶ 常に注意深く作業してください。切断の様子、冷却水および作業領域の周囲に注意を払ってください。作業に集中できない場合は、本体を使用しないでください。

2.5 搬送時の安全確保

- ▶ 搬送ワゴンで搬送できるレールの長さは最大 1.5 m までです。長さが 1.5 m を超過するレールでは重心が高くなり、搬送ワゴンが傾く危険が高くなります。
- ▶ 搬送ワゴンは、ソーシステムおよび指定のアクセサリーの搬送にのみ使用してください。搬送ワゴンをその他の搬送目的に使用してはなりません。
- ▶ 搬送の前に、取外し可能なすべての部品は確実に搬送ワゴンに固定あるいはロックされていることを確認してください。
- ▶ 重量物を持ち上げたり運んだりしないでください。適切な揚重および搬送設備を使用し、必要に応じて重量物は複数的人员で搬送するようにしてください。
- ▶ 搬送にはグリップを使用してください。本体、特にグリップ表面は乾燥させ、清潔に保ち、オイルやグリスで汚さないようにしてください。
- ▶ 搬送ワゴンは転倒する可能性があることに注意してください。搬送ワゴンは必ず平坦なしっかりした場所に置いてください。
- ▶ 搬送の際は、ソーシステムとその部品が誤まって滑って落下しないように固定してください。
- ▶ 搬送ワゴンのクレーンによる搬送は、必ず所定の位置で許可された揚重機を使用して行ってください。
- ▶ 懸架されている重量物の下には決して立ち止まらないでください。



3 製品の説明

3.1 製品概要



- | | |
|--|---|
| <ul style="list-style-type: none"> ① ソーヘッド ② リモートコントロールユニット ③ 搬送ワゴン ④ ブレードカバーセンターセクション ⑤ ガイドレール ⑥ ブレードカバーサイドセクション ⑦ アクセサリー収納箱 | <ul style="list-style-type: none"> ⑧ ブレード収納ケース ⑨ ソーブレード ⑩ 内側フランジ (ソーブレード：通常切断) ⑪ 外側フランジ (ソーブレード：通常切断および乾式切断)
クランピングスクリュー
M12×25 10.9 付き |
|--|---|



2328427

- ⑫ 内側フランジ（ソーブレード：フラッシュ切断）
皿ネジ（6×）付き

- ⑬ 内側フランジ（ソーブレード：乾式切断）

3.2 正しい使用

本書で説明している製品は、無線リモートコントロールユニット付きの水冷電動式ウォールソーです。このウォールソーは、低鉄筋量から中鉄筋量までのコンクリート、石材、あるいはレンガ構造物を、直径 600 mm...1200 mm のダイヤモンドソーブレードを使用して切断するためのものです。

本取扱説明書に加え、リモートコントロールユニットの取扱説明書にも注意してください。

- 直径が 1200 mm までダイヤモンドソーブレードは、少なくとも 80 m/s の切断速度に対応したものでなければなりません。
- 粉じんを飛散しないようにまとめ、またブレードおよびモーターを冷却するためには必ず清浄な水道水を使用します。
- 本製品は、必ず銘板あるいは本取扱説明書に記載されている電圧、電流、周波数、電源ヒューズおよび水圧に関する値を守って使用してください。
- 頭上作業は必ず追加の安全対策を講じたうえで行ってください。頭上作業の際には、ソーの下に人が立ち止まることがあってはなりません。
- 作業を行う前に、最寄りの **Hilti** 販売アドバイザーにご相談ください。
- 直径 650 mm までのソーブレードのソーは、乾式切断用アクセサリーを使用すれば、レンガおよび少し軽鉄の入ったコンクリートの乾式切断にも使用できます。

3.3 考えられる誤った使用

- 直径が 1200 mm を超過するソーブレードは使用しないでください。
- 適切な回転数範囲で作業してください。
- ソーは、加工の際に健康を損なう危険のあるおよび / または可燃性の粉じんや揮発性ガスが発生する材料の切断に使用しないでください。
- 必ず、所定のレールジョイントで接続されているガイドレールを使用して作業してください。

3.4 本体標準セット構成DST 10-CA

其他のご使用の製品用に許可されたシステム製品については、弊社営業担当または **Hilti Store** にお問い合わせいただくか、あるいは www.hilti.group でご確認ください。

量	名称	量	名称
1×	ソーヘッド	1×	ソーヘッドの取扱説明書
1×	リモートコントロールユニット	1×	リモートコントロールユニットの取扱説明書
1×	工具セット	1×	搬送ワゴン
1×	ダブルテーパー	1×	搬送箱
4×	レールサポート	1×	ブレードカバー DS-BG80 (Ø 900 mm / 34 インチまで)
3×	偏心ピン	1×	フラッシュ切断フランジ
1×	標準フランジ		



3.5 アクセサリー

レールシステム用アクセサリ

商品番号	略号	製品の説明
284808	DS-R100-L ガイドレール	ソーヘッドガイド長さ 100 cm
284809	DS-R200-L ガイドレール	ソーヘッドガイド長さ 200 cm
284810	DS-R230-L ガイドレール	ソーヘッドガイド長さ 230 cm
371703	DS-ES-L エンドストップ	ソーヘッドの安全ストップ
207137	DS-CP-ML レールフック	レール固定具
284814	DS-RF-L レールサポート	レール固定具
284816	DS-RFP-L レールサポート	斜め切断および階段切断用レール 固定具

通常切断ブレードカバー用アクセサリ

商品番号	略号	製品の説明
238000	DS-BG65 ソーブレードカ バー	ソーブレードの保護カバー、最大対 応の ≤ 650 mm
2051935	DST-BG80 ソーブレードカ バー (小)	ソーブレードの保護カバー、最大対 応の 600 mm ... 800 mm
238002	DS-BG80 センターセクショ ン	ソーブレードの保護カバー、最大対 応の 600 mm ... 900 mm
238003	DS-BG80 サイドセクショ ン、セット	ソーブレードの保護カバー、最大対 応の 600 mm ... 900 mm

フラッシュ切断ブレードカバー用アクセサリ

商品番号	略号	製品の説明
2135201	DS-BGFT80 センターセク ション	フラッシュ切断用ソーブレードの 保護カバー、の 600 mm ... 900 mm
2135202	DS-BGFT80 サイドセク ション、セット	フラッシュ切断用ソーブレードの 保護カバー、の 600 mm ... 900 mm
2135203	DS-BGFT120 センターセク ション	フラッシュ切断用保護カバー 1,000 mm ... 1,200 mm
2135204	DS-BGFT120 サイドセク ション、セット	フラッシュ切断用保護カバー 1,000 mm ... 1,200 mm

フランジ用アクセサリ

商品番号	略号	製品の説明
2330128	DST-CF 60 kt-45 内側フラ ンジ	通常切断用内側フランジ



商品番号	略号	製品の説明
2017811	DST-CF 60 6kt クランプフランジ	DST-CF 60 kt-45 内側フランジおよび乾式切断フランジ用外側フランジ
221343	M12 × 25 六角ネジ	DST-CF 60 6kt クランプフランジ用クランピングスクリュー
2328063	DST-FCF 60-110 内側フランジ	フラッシュ切断フランジ
2349028	M12×25 10.9 六角ネジ (6 本入りセット)	クランピングスクリュー (内側フランジ通常切断)

乾式切断用アクセサリ

商品番号	略号	製品の説明
2328064	DST-CF 60 6kt -45	乾式切断フランジ
2330152	DS BG65 dry	ソーブレードカバー (乾式切断)
2330153	集じんカバー (Set) 1.1-2.0	乾式切断 Set

4 製品仕様

4.1 ソーヘッド

公称データが保証されるのは、周囲温度が最高 18 °C、使用場所の高度が海拔 2000 m までです。

重量、EPTA-Procedure 01 準拠	33.7 kg
定格回転数	138/min ... 1,109/min
電源電圧	380 V ... 400 V 電圧が 370 V 未満の場合は出力が低下します。
周波数	50 Hz ... 60 Hz
ピン割り当て	3~ + PE
消費電流	16 A
電源ヒューズ	16 A
必要な発電機出力	≥ 20 kVA
漏れ電流	≤ 10 mA
保管温度	-25 °C ... 63 °C
作業温度、周囲温度	-15 °C ... 45 °C 凍結点以下の温度では、使用の前に本体をゆっくりと温め、使用の後は冷却回路をブロワしてください (ポンプは本体標準セット構成に含まれています)。 予め温めた水による運転。
冷却水流量	> 2 l/min
冷却水温度	4 °C ... 25 °C
冷却水圧	2 bar ... 6 bar



IEC 60529 準拠保護等級	IP 65
周波数	2,400 MHz ... 2,483.5 MHz
最大送信出力	1.7 dBm

4.2 ソーブレード

許容ソーブレード直径	600 mm ... 1,200 mm
最大開始ブレード直径	800 mm
最大切り込み深さ	530 mm
取り付け穴	60 mm
最大メインブレード厚	5 mm

4.3 搬送ワゴン

最大負荷	180 kg
寸法 (長さ × 幅 × 高さ)	1,100 mm × 690 mm × 1,180 mm
積載時重量	100 kg
タイヤ圧	2.1 bar

4.4 騒音について、EN 15027 準拠

本説明書に記載されているサウンドプレッシャー値および振動値は、規格に準拠した測定方法に基づいて測定したものです。電動工具を比較するのにご使用いただけます。作業時の音響放射は、使用しているダイヤモンドソーブレードのタイプおよび運転条件により、所定の測定値より最大で 10 dB (A) 異なることがあります。耳栓およびその他の聴覚保護対策は、個々の運転条件に合わせてください。

i 減音ソーブレードによりサウンドプレッシャーレベルを約 10 dB (A) 低減することができます。

	DST 10-CA
サウンドパワーレベル (L_{WA})	114.5 dB(A)
サウンドプレッシャーレベル (L_{pA})	96.9 dB(A)
騒音レベルの不確実性 (K_{pA}) (EN 15027)	3 dB(A)

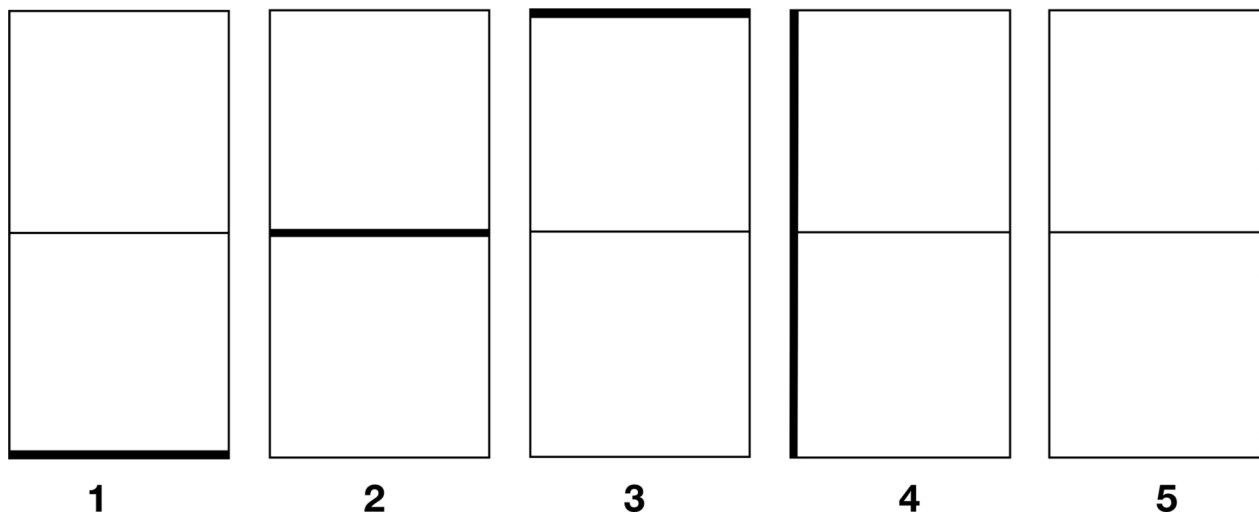
5 計画

5.1 切断順序

- ▶ 最大コンクリートブロック重量を所定の条件（最大許容床面負荷、起重装置の許容重量、ドア寸法など）に対応させるため、分割切断を行います。

i レールサポート間隔を適切に位置決めすることで、合理的な切断順序にすることができます。

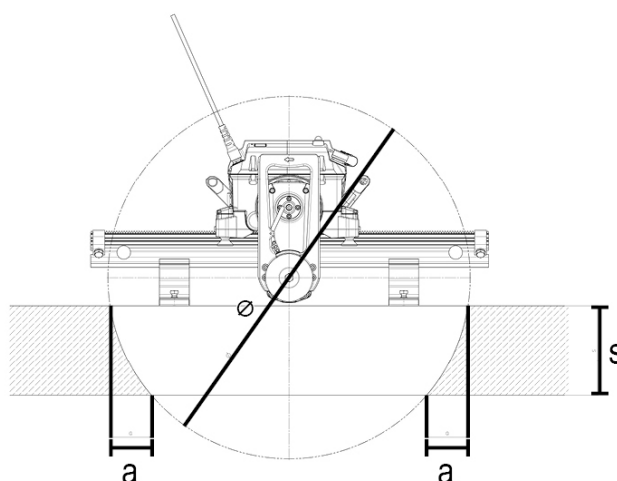




図は、分割切断によるドア開口部の切断順序を示したものです。

- ▶ 切断する構造物要素は動かないように固定してください。構造物要素が動くと、ソーブレードが噛んで負傷の原因となることがあります！

5.2 超過切断または残留距離



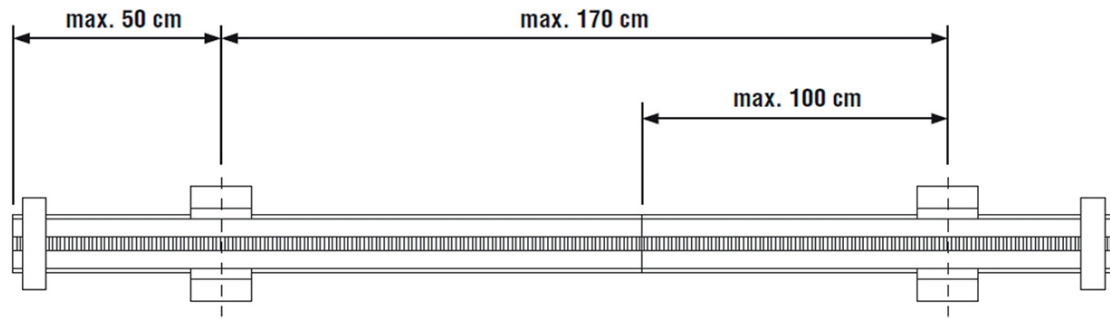
a [mm]						
s	ソーブレード直径 (ø)					
	660 mm	710 mm	810 mm	910 mm	1,010 mm	1,210 mm
120 mm	53 mm	48 mm	41 mm	36 mm	32 mm	27 mm
130 mm	60 mm	55 mm	47 mm	41 mm	36 mm	30 mm
140 mm	68 mm	62 mm	53 mm	46 mm	41 mm	34 mm
150 mm	77 mm	69 mm	59 mm	51 mm	46 mm	37 mm
160 mm	86 mm	78 mm	66 mm	57 mm	51 mm	41 mm
170 mm	96 mm	86 mm	73 mm	63 mm	56 mm	46 mm
180 mm	107 mm	96 mm	80 mm	69 mm	61 mm	50 mm
190 mm	119 mm	106 mm	88 mm	76 mm	67 mm	55 mm
200 mm	133 mm	118 mm	97 mm	83 mm	73 mm	60 mm
210 mm	148 mm	130 mm	106 mm	91 mm	80 mm	65 mm
220 mm	165 mm	143 mm	116 mm	99 mm	87 mm	70 mm
230 mm	185 mm	158 mm	127 mm	107 mm	94 mm	76 mm



a [mm]						
240 mm	209 mm	175 mm	138 mm	117 mm	101 mm	81 mm
250 mm	242 mm	194 mm	151 mm	126 mm	109 mm	87 mm
260 mm	322 mm	217 mm	164 mm	136 mm	118 mm	94 mm
270 mm		246 mm	179 mm	147 mm	127 mm	101 mm
280 mm		289 mm	195 mm	159 mm	136 mm	107 mm
290 mm			213 mm	171 mm	146 mm	115 mm
300 mm			234 mm	185 mm	156 mm	122 mm
310 mm			259 mm	199 mm	168 mm	130 mm
320 mm			290 mm	215 mm	179 mm	138 mm
330 mm			335 mm	233 mm	192 mm	147 mm
340 mm				252 mm	205 mm	156 mm
350 mm				275 mm	220 mm	165 mm
360 mm				301 mm	235 mm	175 mm
370 mm				334 mm	252 mm	186 mm
380 mm				382 mm	271 mm	197 mm
390 mm					292 mm	208 mm
400 mm					315 mm	220 mm
410 mm					343 mm	233 mm
420 mm					378 mm	246 mm
430 mm					429 mm	260 mm
440 mm						275 mm
450 mm						292 mm
460 mm						309 mm
470 mm						328 mm
480 mm						349 mm
490 mm						372 mm
500 mm						398 mm
510 mm						429 mm
520 mm						467 mm
530 mm						523 mm

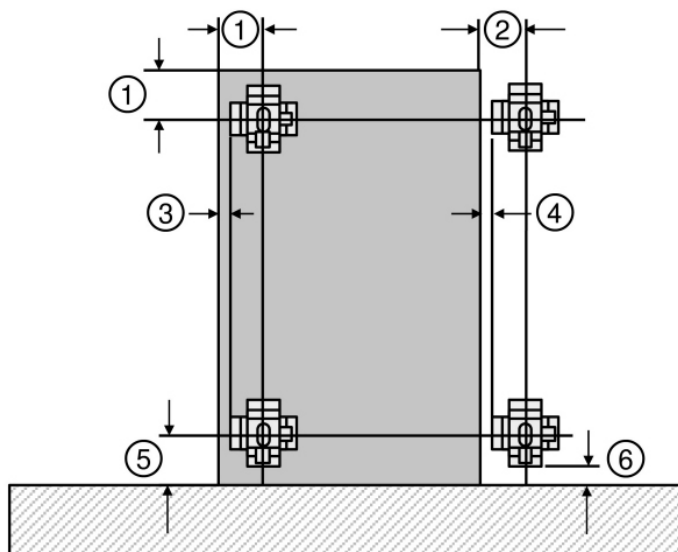


5.3 レールサポート間隔



▶ 図に示した最大許容レールサポート間隔に注意してください。

5.4 固定穴の位置



- | | |
|---------------------------------|---------------------------------|
| ① 内側レールサポートでのアンカー間隔 = 235 mm | ④ 外側レールサポートでのレールサポート間隔 = 139 mm |
| ② 外側レールサポートでのアンカー間隔 = 230 mm | ⑤ フラッシュ切断でのアンカー間隔 = 235 mm |
| ③ 内側レールサポートでのレールサポート間隔 = 144 mm | ⑥ フラッシュ切断でのレールサポート間隔 >144 mm |

▶ レールサポートの固定穴の位置を、上図に従って指定します。

5.5 電源

警告

感電による危険！ アース線および漏電遮断器がないと、重傷事故および火傷の危険があります。

- ▶ 工事現場の電気供給配線には、電源からのものであるか発電機からのものであるかを問わず、必ずアース線と漏電遮断器が備わっていて、それらが接続されていることを確認してください。
- ▶ これらの安全対策を施さずに製品を作動させないでください。



ヒューズ

現場の電線 (3 × 380...400 V) は以下のように保護してください：

製品仕様	
電源ヒューズ	16 A
漏電遮断器 (FI)	タイプ A または B+MI、30 mA

接続概要 3~ + N + PE 32A 6h

	L1	位相 1
	L2	位相 2
	L3	位相 3
	N	中性線 (未接続、未使用)
	PE	保護コンダクタ

5.6 延長コードを使用する場合

⚠ 警告

損傷したコードによる危険！ 作業中に電源コードまたは延長コードを損傷した場合は、コードに触れないでください。不意に始動しないように電源プラグをコンセントから抜きます。

- ▶ 本体の電源コードを定期的に点検し、コードに損傷がある場合は認定を受けた修理スペシャリストに交換させてください。
- ▶ 使用目的に応じて、十分な導体断面積をもつ適切な延長コードのみを使用してください。そうしないと、本体の出力低下やコードの過熱が発生することがあります。

延長コードの最低導体断面積

	コード長			
	≤ 30 m	> 30 m ... ≤ 55 m	> 55 m ... ≤ 95 m	> 95 m ... ≤ 150 m
最低導体断面積 *	1.5 mm ²	2.5 mm ²	4.0 mm ²	6.0 mm ²

* 値は周囲温度が 30 °C 未満の場合のものです。

- ▶ ソーの使用中は、延長コードがケーブルリールに巻き上げられていないことを確認してください。
- ▶ 延長コードに損傷がないか定期的に点検してください。

5.7 冷却水接続

水温が 25 °C の場合、ソーヘッドの冷却には 2 l/min 以上の流量が必要です。冷却能力が十分でないと、まずウォールソーの出力が低減されます。それでも保護が十分でない場合は、ウォールソーの安全器が作動します。

- ▶ 必ず汚れのない冷却水を使用してください。
- ▶ 塩水あるいは海水は使用しないでください。
- ▶ 水道圧が低い場合には、水に汚れが混入ないように給水コネクタにノンリターンバルブを使用してください。
- ▶ 水道圧が 6 bar を超過する場合は、減圧バルブを使用してください。



6 ソー装置の構造

6.1 レールサポート用固定エレメントを取り付ける

警告

確実にない固定による危険 切断システムを十分な寸法で対象物に適応した方法で固定することは、効率的で安全な作業のための基本的な前提条件です。

- ▶ 対象物に適した固定エレメントを使用し、固定エレメントメーカーの取付け指示に従ってください。
- ▶ 砕かれていないコンクリート対象物への固定には**HKD-D M12** コンパクトアンカー、あるいは引張力が 8.5 kN 以上の同等の固定エレメントを使用してください。**HKD-D M12** コンパクトアンカーは、レンガ、人造および自然石ならびにこれに類する物資に使用するには適していないので注意してください。
- ▶ 確実な固定については、弊社営業担当またはHilti 代理店・販売店までお問い合わせください。

以下の説明は、**HKD-D M12** コンパクトアンカーを使用する場合のものです。他の固定エレメントを使用する場合は、固定エレメントのメーカーの指示に従ってください。

1. アンカーボアの位置をマークします。これについては、「計画」の章の固定穴の位置に関する規定に注意してください。→ 頁 20
2. アンカーボアを作製します。
3. 穿孔粉じんをアンカーボアから除去します。
4. アンカーを差し込み、アンカー打設工具を使用してアンカーを開きます。
5. カラーナット付き固定用ネジを手で、最初に深さ一杯まで回し、続いて 1 回転戻します。

6.2 レールサポートを固定する

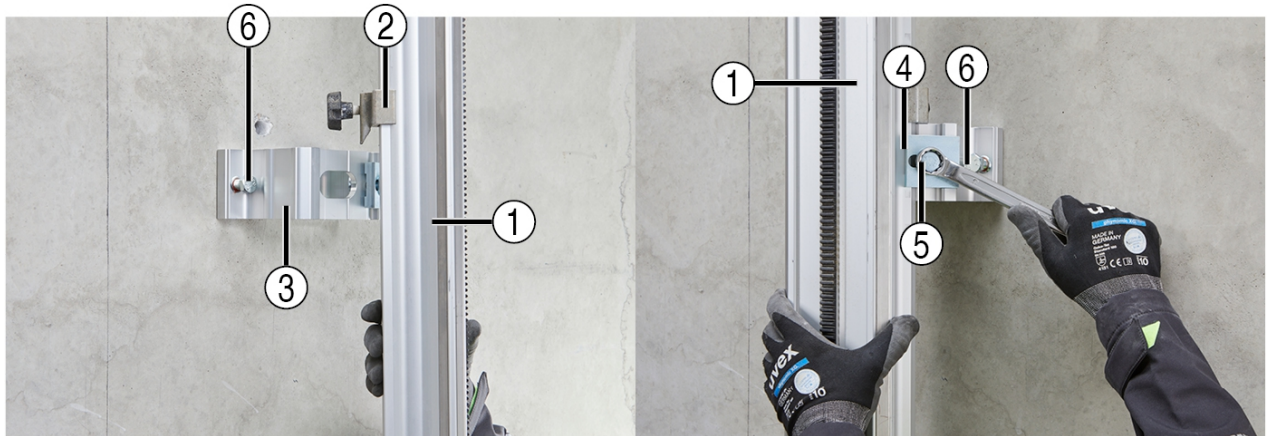


- ① カラーナット付き固定用ネジ ③ レベル調整スクリュー
 ② レールサポート

1. 2本のレベル調整スクリューを突出していない状態まで戻します。
2. レールサポートを固定用ネジに取り付けます。
3. レールサポートを切断に対して直角に位置調整し、カラーナットを軽く締め付けます。



6.3 レールを通常切断レールサポートに取り付ける



- | | |
|-----------|----------------------|
| ① レール | ④ レールランプ用クランププレート |
| ② レールフック | ⑤ レールランプ用クランピングスクリュー |
| ③ レールサポート | ⑥ レベル調整スクリュー |

1. レールフックをレールに取り付けます。

i レールフックは通常切断用レールサポートにのみ使用できます。

2. レールフックによりレールをレールサポートにかけ、クランププレートをレールエッジ上でスライドさせます。
3. レールサポートをレールに対して直角に位置調整し、レールランプ用クランピングスクリューを締め付けます。
4. レール間隔を厳密に調整し、レールサポートの固定用ネジを締め付けます。
5. レベル調整スクリューにより高さの違いを補整します。
6. レール終端にエンドストップを取り付けます。

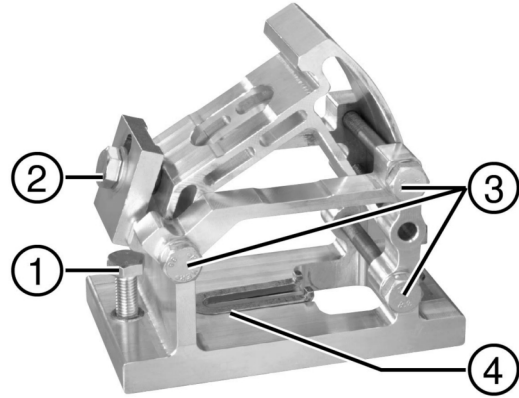


6.4 レールを斜め切断用レールサポートに取り付けて切り込み角度を調整する

1. すべてのレールサポートでクランプバックル用クランピングスクリューを緩めます。
2. 斜め位置用の下側クランプスクリューを緩めます。

i 切り込み角度を 45° に設定するには、下側のネジを完全にレールサポートから取り外す必要があります。レールサポートを 45° に設定した後、ネジを元通りに締め付けます。

3. 斜め位置用の上側クランプスクリューを緩めます。



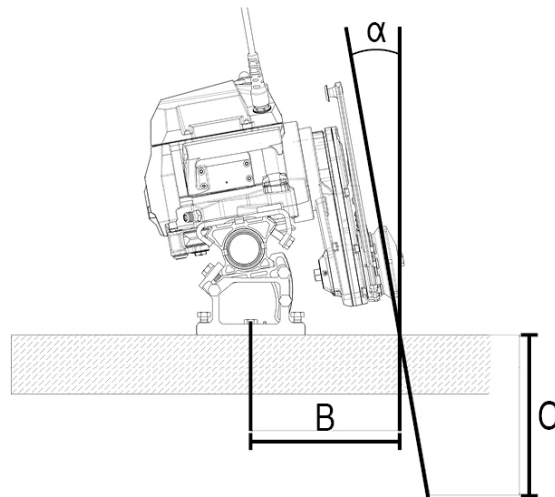
- ① レベル調整スクリュー
- ② クランピングスクリュー用クランプバックル
- ③ 斜め位置用クランピングスクリュー
- ④ 固定用ネジのロット



4. レールをレールサポートに取り付けます。
5. クランプバックルをレールエッジ上で動かし、クランプバックル用クランピングスクリューを締め付けます。
6. レールを希望の切り込み角度に調整します。
7. 斜め位置用クランピングスクリューを再び締め付けます。
8. レール間隔を厳密に調整し、レールサポートの固定用ネジを締め付けます。
斜め切断時の調整寸法 → 頁 25
9. レベル調整スクリューにより高さの違いを補整します。
10. レール終端にエンドストップを取り付けます。



斜め切断時の調整寸法

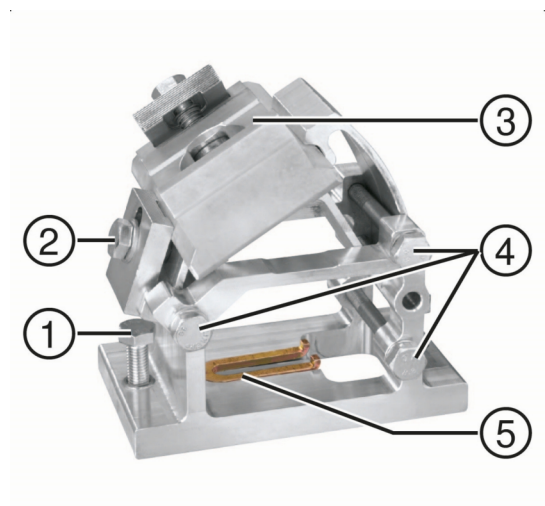


α	B	C					
		ソーブレード直径					
		660 mm	710 mm	810 mm	910 mm	1,010 mm	1,210 mm
0°	232 mm	258 mm	283 mm	333 mm	383 mm	433 mm	533 mm
5°	239 mm	231 mm	256 mm	306 mm	356 mm	406 mm	505 mm
10°	249 mm	202 mm	227 mm	276 mm	325 mm	374 mm	473 mm
15°	262 mm	171 mm	195 mm	243 mm	292 mm	340 mm	437 mm
20°	278 mm	138 mm	161 mm	208 mm	255 mm	302 mm	396 mm
25°	297 mm	103 mm	126 mm	171 mm	216 mm	262 mm	352 mm
30°	320 mm		89 mm	132 mm	175 mm	219 mm	305 mm
35°	349 mm			91 mm	132 mm	173 mm	255 mm
40°	384 mm				88 mm	126 mm	203 mm

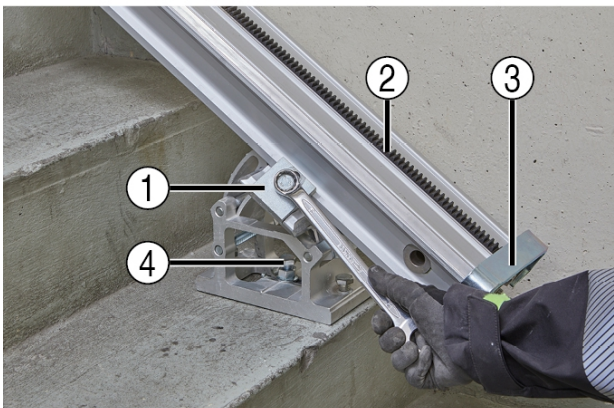


6.5 レールを階段切断用レールサポートに取り付ける

1. 階段切断用レールサポートを階段のステップに取り付けます。
2. 階段切断用クランプインサートをレールサポートに固定します。
3. 斜め位置用のクランプスクリューを緩めます。



- ① レベル調整スクリュー
- ② クランピングスクリュー用クランプバックル
- ③ 階段切断用クランプインサート
- ④ 斜め位置用クランピングスクリュー
- ⑤ 固定用ネジのロット



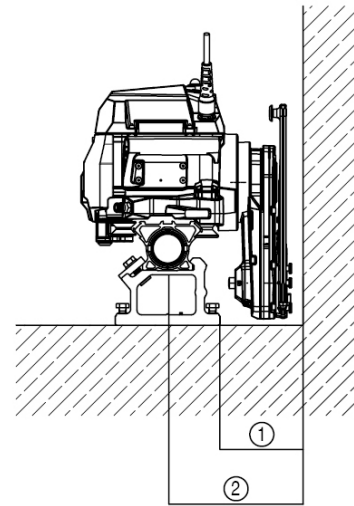
- ① 階段切断用クランプインサート
- ② レール
- ③ エンドストップ
- ④ レールサポートの固定用ネジ

4. レールを階段切断用クランプインサートに取り付けます。
5. 斜め位置用クランピングスクリューを締め付けます。
6. レール間隔を厳密に調整し、レールサポートの固定用ネジを締め付けます。
7. レベル調整スクリューにより高さの違いを補整します。
8. レール終端にエンドストップを取り付けます。



6.6 フラッシュ切断用レールとソーヘッドを取り付ける

- ▶ 取付けの際にはソーブレードが対象物に接触しないように注意してください、そうしないと摩擦喪失によりソーの出力が低減します。
- ▶ ソーブレードと対象物との間に約 5 mm の間隔を設けるか、あるいはレールサポートのレベル調整スクリューによりソーを軽く傾けてください。



- ① 144 mm + 約 5 mm
- ② 235 mm + 約 5 mm

6.7 レールを延長する

レールの延長には、必ずそのためのアクセサリーを使用してください。



- ① レール
- ② テーパー接続具
- ③ 偏心ピン
- ④ 1/2" 四角レンチ
- ⑤ テーパースリーブ

1. テーパーおよびテーパースリーブを清掃し、続いてこれらにグリスを塗布します。
2. テーパーをレールに差し込み、偏心ピンを 1/2" 四角レンチで時計方向へと締め付けて固定します。

i レールエクステンションを取り外するには、偏心ピンを反時計方向へと緩めてテーパーを押し出します。



7 ソー装置の装備

7.1 ソーヘッドを取り付ける

⚠ 注意

負傷の危険！ 製品は意図せず作動することがあります。

- ▶ 本体の設定やアクセサリーの交換を行う前に電源プラグを抜いてください。

⚠ 警告

人および資材への危険！ ソーの落下による危険。

- ▶ ソーヘッドから手を放す前に、ガイドプーリーがレールに対して所定の位置にあり、ロックレバーが完全にロックしていることを確認してください。
- ▶ ソーヘッドのロックを解除する前に、ソーヘッドを確実に保持していることを確認してください。



- | | |
|--------------------|-----------|
| ① リリースボタン内蔵クランプレバー | ③ ガイドプーリー |
| ② リリースボタン | ④ ガイド面 |

1. リリースボタン(2)を押し、クランピングレバー(1)を下側のロック位置(開)にロックします。

i ロックレバーが開位置または閉位置にロックしない場合は、取り付けを中止してください。

2. グリップを掴んでソーヘッドを持ち上げ、固定されたレールの上に乗せます。
 - ▶ ガイドプーリーが正しい位置にあるか確認してください：レールのガイド面(4)はガイドプーリーの中央にあります。
3. リリースボタン(2)を押し、クランピングレバー(1)を完全に上側のロック位置(閉)へと引きます。
 - ▶ ロックレバーが問題なくロックしない場合は、ソーヘッドの取り付けを中断し、ソーヘッドをレールから取り外してください！

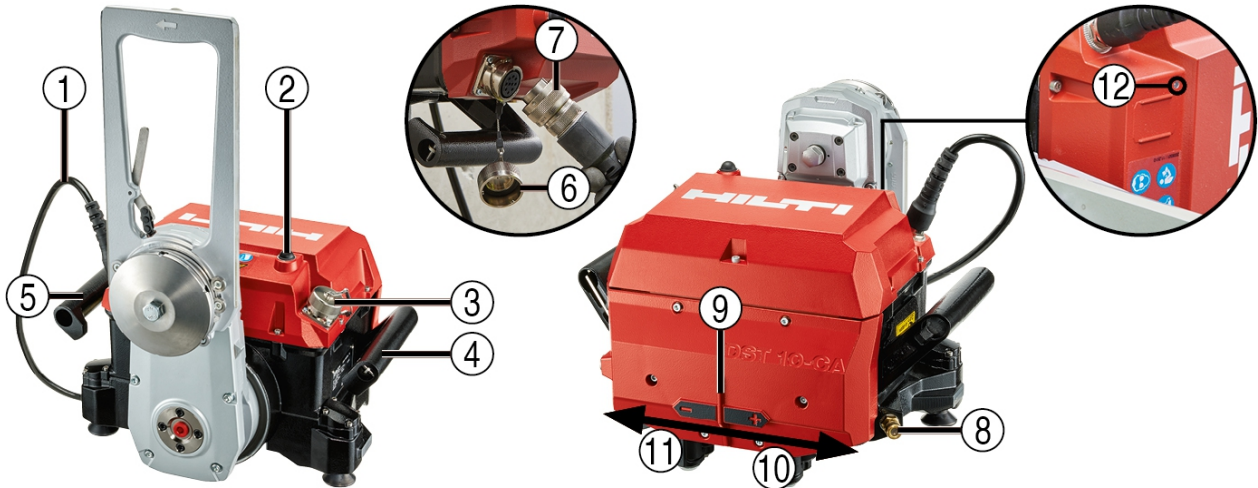
i 水平取り付けの場合、およびソーブレードがレールの下方にある場合は、ロックさせるためソーヘッドを手で持ち上げる必要があります。本製品は、問題なくロックできる場合にのみ作動させることができます。



4. 作動させる前に：ガイドプーリーが正しい位置にあるかどうか、およびロックレバーが完全にロックされているかどうか点検してください。

i クランピングレバーを前後に動かして、正しくロックしているか点検してください。

7.2 ソーを電気系統および給水系統に接続する



- | | |
|---------------------|------------------------------------|
| ① 電源コード | ⑧ 冷却水接続部 |
| ② アンテナ | ⑨ 位置決定用マーク
(CUT ASSIST) |
| ③ リモートコントロールケーブル接続部 | ⑩ プラス方向切断終点に対する間隔
(CUT ASSIST) |
| ④ ロック解除機能内蔵グリッブ | ⑪ マイナス方向切断終点に対する間隔
(CUT ASSIST) |
| ⑤ 保持グリッブ (固定) | ⑫ LED 作動インジケータ (緑) |
| ⑥ プラグ接続用保護キャップ | |
| ⑦ セーフティスリーブ | |

⚠ 注意

事故の危険！ 電源コードやホースが正しく取り回されていないと、物財の損傷および本体の損傷の原因となることがあります。

- ▶ 電源コードとホースは、引っ張られることなくソーヘッドの動きに自由に追従できるように取り回してください。
- ▶ 電源コードでは、プラグ接続が水中にならないように注意してください。
- ▶ 電源コードとホースは、回転しているソーブレードと接触したり挟まって動かなくなったりしないように取り回してください。

1. 電源コードを電源に接続します。

- ▶ ソーヘッドのスタンバイ表示が点灯している。

2. 以下の条件があてはまる場合は、追加してこの作業を行ってください：

条件: 無線で作業しないでください。

- ▶ リモートコントロールケーブル用コンセントおよびリモートコントロールケーブルのプラグから保護キャップを取り外します。
- ▶ プラグの位置を合わせ、無理な力を加えることなくプラグをストップ位置までまでソケットに押し込みます。
- ▶ プラグが無線リモートコントロールユニットにロックしているか点検します。
- ▶ 保護キャップを封止してください。



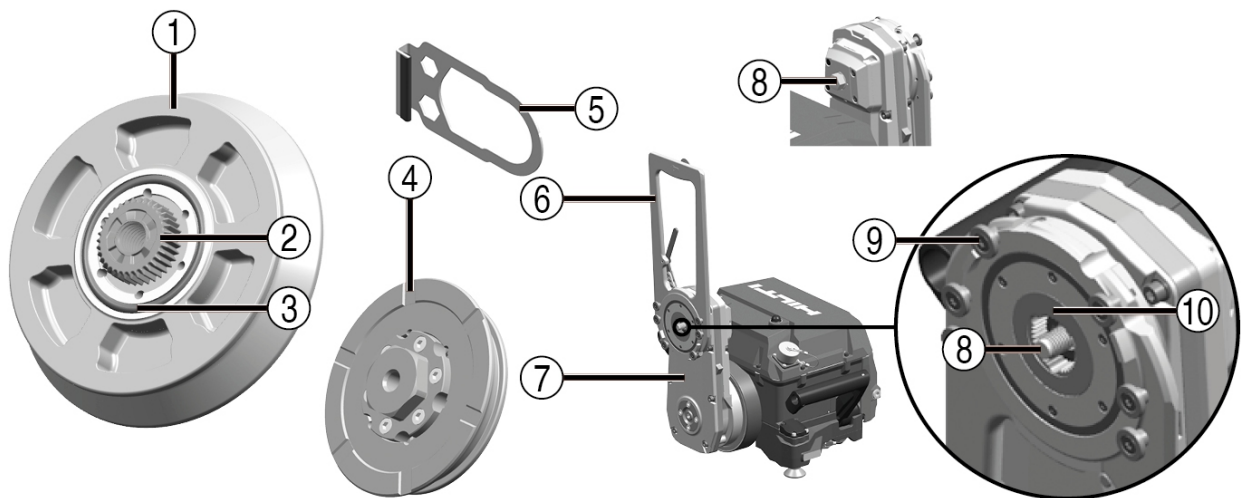
態を点検してください。取り付け作業を始めることができるのは、ネジ、噛み合い部、およびガイドボルトに損傷がない場合に限られます。

- ▶ クランピングスクリューのネジを清掃し、グリスを塗布してください。その際には、グリスがクランプ面に入り込まないように注意してください。
- ▶ 内側フランジのOリングに摩耗および損傷がないか点検してください。
- ▶ ご使用前に、ソーブレードに損傷（亀裂、フランジ領域の摩耗、あるいは過熱による青みがかった変色など）がないか点検してください。ソーブレードは規定の回転方向に取り付けてください。

7.4.1 内側フランジ (通常切断) を取り付ける

テンションロッドの締め付けには、必ず作業指示に説明されている工具を使用してください。テンションロッドの締め付けには、決してインパクトドライバー / レンチ、あるいはそれに類似した電動工具を使用しないでください。

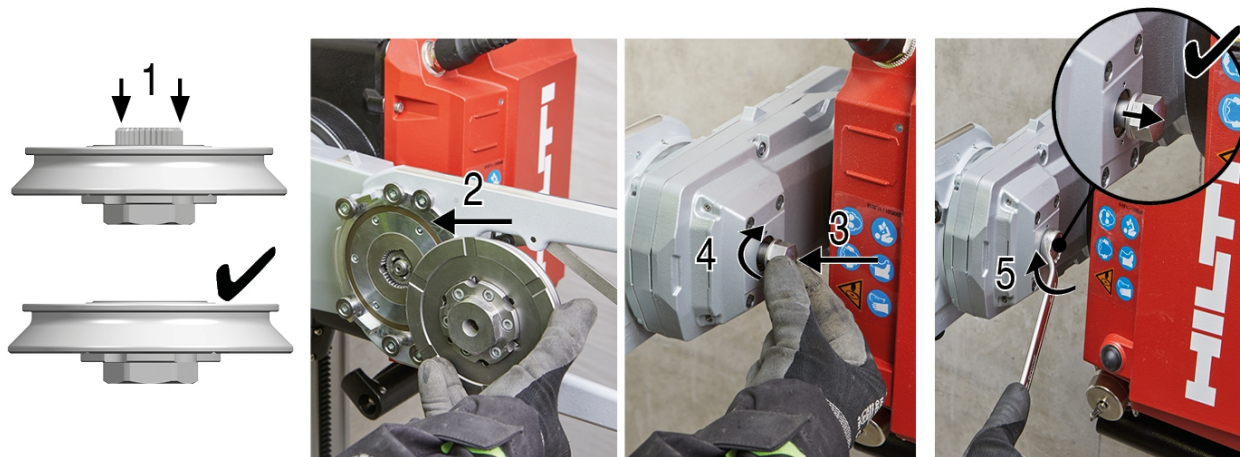
i フラッシュ切断または乾式切断を行うまでは、通常切断用内側フランジを取り付けたままにしておくことができます。搬送目的のために内側フランジを取り外す必要はありません。
フラッシュ切断ブレード用サポート工具は、テンションロッドのロックに使用することができます。



- | | |
|----------------------|---------------|
| ① 内側フランジ | ⑥ ブレードカバーホルダー |
| ② フランジナット | ⑦ ソーアーム |
| ③ Oリング | ⑧ テンションロッド |
| ④ 冷却水スリット | ⑨ カラーガイドボルト |
| ⑤ フラッシュ切断ブレード用サポート工具 | ⑩ ソーアームスピンドル |

1. ブレードカバーホルダーを上方へと回します。





2. フランジナットを完全に内側フランジ(1)に押し込みます。

i フランジ内側はフラットな面を形成するようであればなりません。フランジナットが完全に下降できる場合にのみフランジを取り付けてください。フランジナットが突出した状態で取り付けると、内側フランジおよびチャックが損傷する危険があります。

3. 内側フランジをソーアーム(2)の6本のカラーガイドボルトに取り付けます。

▶ カラーガイドボルトのカラーは、内側フランジの溝内にあります。

4. テンションロッドをチャック(3)に押し込み、テンションロッドを手で締め付けます(4)。

5. フラッシュ切断ブレード用サポート工具を使用してテンションロッドを固定し、テンションロッドをストップ位置(5)まで手で締め付けます。

▶ 手でねじ込むことができない場合は、リング - オープンエンドレンチを使用します。

i • テンションロッドのねじ込みの際にはフランジナットが休止位置から内側フランジへと移動し、ソーアームスピンドルのチャックへと入ります。フランジナットがソーアームスピンドルのチャックへと入ると、テンションロッドがスムーズに動くようになり、場合によりスプリングのテンションにより元の位置へと跳ね返ります。

内側フランジを正しく取り付けるには、6回以上の回転が必要です。

• **重要!**

約3回転の後テンションロッドをさらに回すことが難しくなったなら、噛み合い部が正しく噛み合っていない可能性があります。フランジを確実に取り付けることができません。

→ 取り付けを中断します。

→ 内側フランジを取り外し、不具合の原因を取り除き、改めて内側フランジを取り付けてください。

6. テンションロッドを規定のトルクで締め付けます。

製品仕様	
リング - オープンエンドレンチ (テンションロッド用)	19 mm
締め付けトルク	80 Nm

7. 内側フランジが完全に遊びなくソーアームスピンドルに接触しているか、点検してください。

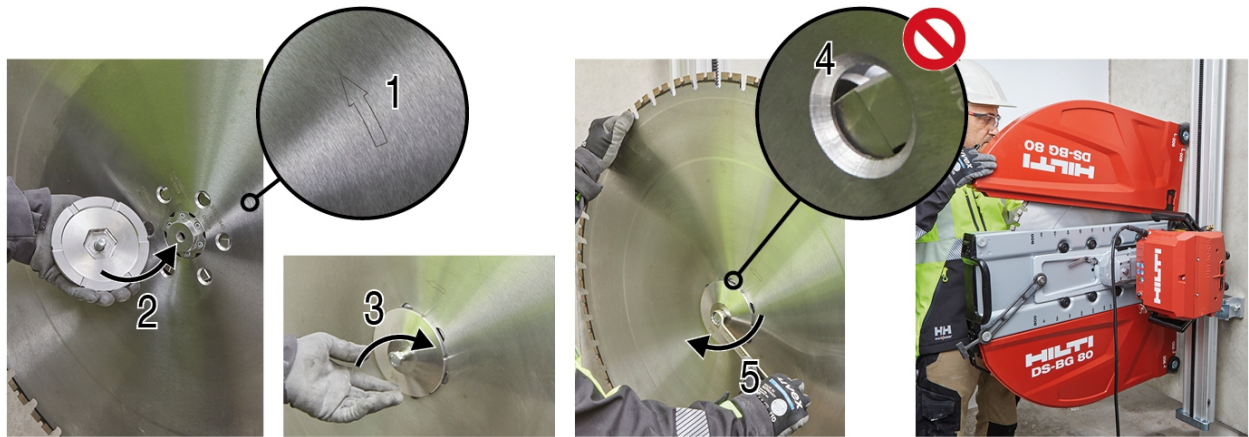


7.4.2 ソーブレード (通常切断) を取り付ける

取り付けを開始する前に、シーソースイッチでウォールソーをオフにするか、非常停止を操作してください。

電源プラグをコンセントから抜きます。

i ソーブレードの固定には、必ず純正のHilti クランピングスクリューM12×25 10.9 を使用してください。



1. ソーブレードをフランジのセンタリング機構に乗せます。
 - ▶ ソーブレードの回転方向矢印(1)は、ブレードカバーホルダーの回転方向矢印と一致します。
2. 外側フランジをセンタリング機構に乗せ、クランピングスクリューをねじ込みます(2)。
3. 内側フランジの冷却水スリットがソーブレードの穴 (固定用ネジ、フラッシュ切断フランジ) の間に来るまで、ソーブレードを回します。

i 冷却水スリットが穴からずれていると、システムの適切な冷却は保証されません(4)。

クランピングスクリューのねじに同梱のグリスを塗布し、ソーブレードの保持に必要なクランプ力を維持します。グリスはネジにのみ塗布するように注意してください。

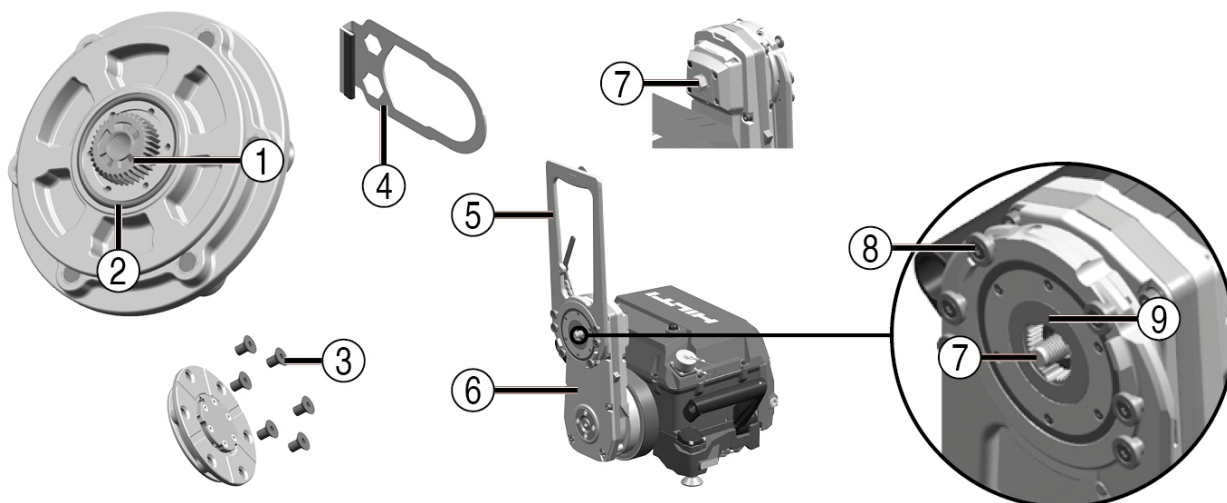
4. クランピングスクリューを規定のトルクで締め付けます(5)。

製品仕様	
リング - オープンエンドレンチ (クランピングスクリュー用)	19 mm
締め付けトルク (クランピングスクリューM12×25 10.9)	80 Nm

5. ブレードカバーを取り付けます。 → 頁 36



7.4.3 内側フランジ (フラッシュ切断) を取り付ける



- | | |
|--------------------------|---------------|
| ① フランジナット | ⑤ ブレードカバーホルダー |
| ② Oリング | ⑥ ソーアーム |
| ③ ソーブレード固定用皿ネジ (6×) | ⑦ テンションロッド |
| ④ フラッシュ切断ブレード用サポート
工具 | ⑧ カラーガイドボルト |
| | ⑨ ソーアームスピンドル |

1. 必要に応じて内側フランジ (通常切断) を取り外します。→ 頁 39



2. フランジナットを完全に内側フランジに押し込みます。

i フランジ内側はフラットな面を形成するようであればなりません。フランジナットが完全に下降できる場合にのみフランジを取り付けてください。フランジナットが突出した状態で取り付けると、内側フランジおよびチャックが損傷する危険があります。

3. 必要に応じて内側フランジ(1) から 6本の皿ネジを外します。
4. 内側フランジ (フラッシュ切断) をソーブレードに取り付けます(2)。
5. 6本の皿ネジをソーブレード側にねじ込みます(3)。
6. 6本の皿ネジを規定のトルクで締め付けます(4)。

製品仕様

締め付けトルク (皿ネジM10 10.9)	15 Nm
-----------------------	-------

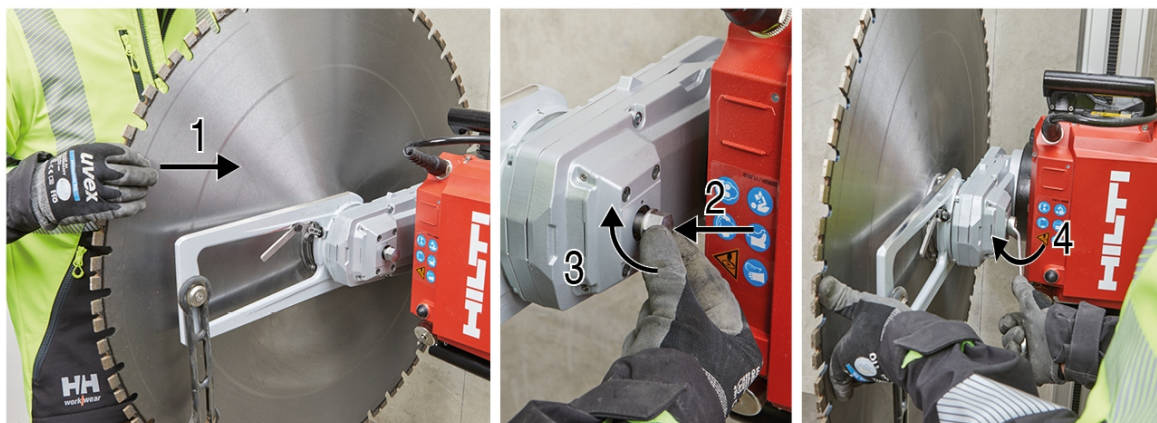
7. 内側フランジが正しく取り付けられているか点検してください。



7.4.4 ソーブレード (フラッシュ切断) を取り付ける

取り付けを開始する前に、シーソースイッチでウォールソーをオフにするか、非常停止を操作してください。

電源プラグをコンセントから抜きます。



1. ソーブレードと内側フランジを挿入できる方向へと、ブレードカバーホルダーを回します。

i ブレードカバーホルダーを回し、ソーブレードがカラーガイドボルトで保持されるようにします。

2. 内側フランジを取り付けたソーブレードを、6本のカラーガイドボルトのチャックへとスライドさせます(1)。
3. ソーアームのテンションロッドをチャック(2)に押し込み、テンションロッドを手で締め付けます(3)。

i • テンションロッドのねじ込みの際にはフランジナットが休止位置から内側フランジへと移動し、ソーアームスピンドルのチャックへと入ります。フランジナットがソーアームスピンドルのチャックへと入ると、テンションロッドがスムーズに動くようになり、場合によりスプリングのテンションにより元の位置へと跳ね返ります。

内側フランジを正しく取り付けるには、6回以上の回転が必要です。

• **重要!**

約3回転の後に早くもテンションロッドをさらに回すことが難しくなったなら、噛み合い部が正しく噛み合っていない可能性があります、フランジを確実に取り付けることができません。

→ 取り付けを中断します。

→ 内側フランジを取り外し、不具合の原因を取り除き、改めて内側フランジを取り付けてください。

4. テンションロッドを規定のトルクで締め付けます(4)。

製品仕様	
リング - オープンエンドレンチ (テンションロッド用)	19 mm
締め付けトルク	80 Nm

5. 内側フランジが完全に遊びなくソーアームスピンドルに接触しているか、点検してください。



7.5 ブレードカバーを取り付ける



- | | |
|--------------------|---------------|
| ① ブレードカバーセンターセクション | ⑤ ブレードカバーホルダー |
| ② ブレードカバーサイドセクション | ⑥ ガイドプーリー |
| ③ クランプクリップ | ⑦ クランプカム |
| ④ メタルフック | ⑧ クランプゴム |

⚠ 危険

負傷の危険！ ブレードカバーを取り外した状態で作業すると負傷の危険が高くなります。

- ▶ 必ず（コーナー切断の場合を除く）両方のブレードカバーサイドセクションを取り付けた状態で作業してください。
- ▶ コーナー切断のためのサイドセクションの取外しは、必ず作業の直前に行ってください。さらに作業領域に保護対策を施してください。

1. ブレードカバーセンターセクションをブレードカバーホルダーへと動かします。
2. ブレードカバーサイドセクションを、メタルフックを使用してブレードカバーセンターセクションに差し込みます。
3. ブレードカバーサイドセクションをクランプクリップで固定します。
 - ▶ これでブレードカバーセンターセクションとサイドセクションが一体となり、1つのユニットとしてプレートカバーホルダーから取り外したり、プレートカバーホルダーに差し込むことができます。
4. ブレードカバーユニット全体を、クランプカムのクランプゴムによりブレードカバーホルダーに固定します。
 - ▶ これでブレードカバーは使用可能状態です。

i 使用場所における現状によりブレードカバーの使用が不可能な場合は、周囲の安全を他の方法で確保する必要があります。飛散する部品に対する保護として、せき板を使用して囲いを作ることも考えられます。

8 ソーの使用方法

8.1 切断作業開始前の点検

⚠ 警告

負傷の危険！ 損傷している部品、あるいは規定の通りに機能しない部品を使用すると、事故の危険がきわめて高くなります。

- ▶ 損傷の認められる部品、あるいは正しく機能しない部品は使用しないでください。
- ▶ 不具合を確認した場合は、直ちに作業を停止して不具合のある部品を交換してください。



切断開始の前に、以下のすべての条件が満たされていることを確認してください：

- ソーヘッド、および使用するすべてのシステム製品の取扱説明書を読み、ソーおよび使用するコンポーネントの操作に習熟している。
- 建設現場における準備作業が実施されている（サポート、水の確保、など）。
- 危険領域が遮断され、人の立ち入りが無い。
- 給水接続が完了していて、水圧が許容範囲内にあり、ホース類に漏れが無い。
- 電気接続が完了していて、アースと漏電遮断器により保護されている。
- リモートコントロールユニットは無線またはリモートコントロールケーブルによりソーと接続されていて、手許にある。
- 給水と給電、およびリモートコントロールケーブルは、ソーボディに軽く沿って敷設され、可動部分と接触していない。
- レールサポートとレールが正しく位置決めされ、確実に取り付けられている。
- すべてのレール終端にエンドストップが取り付けられている。
- ソーヘッドがレールに正しく取り付けられ、ロックレバーが閉じられ、完全にロックされている。ロックレバーを前後に動かして、正しくロックされているか点検してください。
- ソーブレードが正しい回転方向に取り付けられ、内側フランジとクランピングスクリュウ（通常切断の場合）または皿ネジ（フラッシュ切断の場合）が必要な締め付けトルクで締め付けられている。
- ブレードカバーが完全に取り付けられ固定されている、あるいはその他の保護対策が行われている。
- リモートコントロールユニットの非常停止が正常に機能し、かつロック解除されている。
- 個人保護用具を本体に図示されているように装着している。
- ソーヘッドのスタンバイ表示が点灯している。
- すべての安全対策が行われている。

8.2 ガイドラインおよび基準値

先行切断

最初の切断を先行切断と呼びます。先行切断は常にソーアームを引いた状態で行います。

製品仕様	
先行切断時の切り込み深さ	≈ 4 cm

- ▶ 切断がまっすぐでずれのないものであることを確実にするため、先行切断は必ず出力を抑えて行ってください。

製品仕様	
先行切断時の出力	≈ 60 %

後続切断

後続切断は、フルパワー（100 %）でソーアームを引いたあるいは押した状態で行うことができます。

切り込み深さは対象物に大きく左右されます。

製品仕様	
後続切断時の推奨切り込み深さ	5 cm ... 9 cm



警告

損傷の危険！ ソーブレードが回転していない状態で切断継目においてソーヘッドを長さ方向に送ることでソーがカッティングエッジと反対の方向へ動かされると、ソーが損傷する危険があります。

- ▶ ソーヘッドを動かす前に、必ず静止しているソーブレードを切断継目から出してください。

8.3 乾式切断アプリケーション

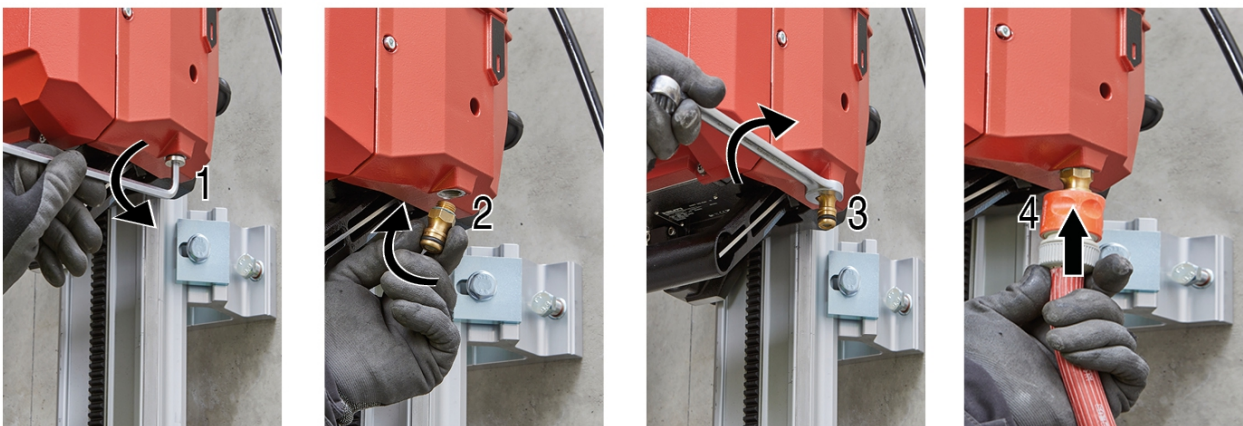
乾式切断アプリケーションに関する重要な注意事項：

- ▶ ソーヘッドに冷却水供給を接続する前に（あるいは冷却水供給のメインラインを開く前に）、ウォーターバイパスが取り付けられていて、これが開いた状態になければなりません。ウォーターバイパスなしでは、作用する水圧によりシステムが損傷することがあります。
- ▶ ウォーターバイパスは、乾式切断アプリケーションにおいてもソーヘッドの連続冷却を可能にします。作業中は、ソーヘッドが絶えず冷却されることを確実なものにする必要があります。
- ▶ 乾式切断アプリケーションにおいては、以下の点に注意してソーブレードの過熱を防止してください：
 - ▶ 低出力（最大 50%）で切断してください。
 - ▶ 小さい送り深さで切断してください。
 - ▶ ソーブレードを冷却するため、定期的に作業を中断してください。

8.3.1 内側フランジおよびソーブレード（乾式切断）を取り付ける

1. 内側フランジ（通常切断、乾式切断）を取り外します。→ 頁 39
2. 内側フランジ（乾式切断）を取り付けます。手順は、通常切断用内側フランジの取り付けと同じです。→ 頁 31
 - ▶ 通常切断用内側フランジの取り付けの注意事項と点検手順に従ってください。
3. ソーブレード（乾式切断）を取り付けます。手順は、通常切断用ソーブレードの取り付けと同じです。→ 頁 33

8.3.2 ウォーターバイパスを取り付ける



1. ウォーターバイパス接続部(1)のクローキングスクリューを取り外します。
2. 給水コネクターアダプターをウォーターバイパス接続部(2)にねじ込みます。
3. 給水コネクターアダプターをリング・オープンエンドレンチで締め付けます(3)。
4. 排水ホースを給水コネクターアダプター(4)に差し込みます。



8.3.3 ブレードカバーおよび集じん装置を取り付ける



1. BG 65 ブレードカバー（乾式切断）を取り付けます。
2. ブレードカバー(1)の集じんコネクタにそれぞれ1本のサクシオンホースを取り付けます。
3. 集じんダクトをカット部(2)の背面に取り付け、集じん装置を接続します(3)。

9 ソー装置の分解

9.1 ソーブレード（通常切断）を取り外す

1. ブレードカバーを取り外します。
2. ソーアームを12時の位置にします。
3. シーソースイッチでソーをオフにし、非常停止を操作します。
4. 電源プラグをコンセントから抜きます。
5. 外側フランジのクランピングスクリューを緩め、外側フランジを取り外します。
 - ▶ 外側フランジの取り外しの後、ソーブレードが意図せずセンタリング機構から落下しないことを確認してください。
6. ソーブレードをセンタリング機構から取り外します。
7. 外側フランジをクランピングスクリューで内側フランジに固定します。

9.2 内側フランジ（通常切断、乾式切断）を取り外す

i フラッシュ切断または乾式切断を行うまでは、通常切断用内側フランジを取り付けたままにしておくことができます。搬送目的のために内側フランジを取り外す必要はありません。

内側フランジ（フラッシュ切断）付きソーブレード用の同梱のサポート工具には、テンションロッドを内側フランジにロックするのに使用できる六角ソケットがあります。

1. フラッシュ切断ブレード用サポート工具を使用してテンションロッドを内側フランジにロックし、テンションロッドをフランジナットのネジから外します。
2. テンションロッドでフランジナットを完全に内側フランジへと押し戻します。
3. 内側フランジを6本のカラーガイドボルトから取り外します。



9.3 ソーブレードおよび内側フランジ（フラッシュ切断）を取り外す

1. ブレードカバーホルダーを垂直に上方へと回します。

i 6本のカラーガイドボルトの開口部が上を向いていて、テンションロッドを緩めて取り外した後ソーブレードが落下しないことを確認してください（特に壁面切断の後）。

2. テンションロッドを、フランジナットのネジから完全に外します。

3. テンションロッドを緩め、テンションロッドでフランジナットを完全に内側フランジへと押し戻します。

4. ソーブレードを6本のカラーガイドボルトから持ち上げます。

5. 内側フランジの6本の皿ネジを緩めます。

6. 内側フランジ（フラッシュ切断）をソーブレードから取り外します。

9.4 ソー装置を撤去する

⚠ 警告

負傷の危険！ ソーの意図しない始動。

▶ ソーでの作業を行う前に電源プラグを抜いてください。

⚠ 注意

負傷の危険！ 熱いソーブレードによる火傷の危険。鋭いエッジによる切創の危険。

▶ ソーブレードを交換する際には保護手袋を着用してください。

1. ブレードカバーを取り外します。

2. ソーブレードを取り外します：

▶ 通常切断または乾式切断の後の取り外し → 頁 39。

▶ フラッシュ切断の後の取り外し → 頁 40。

3. リモートコントロールユニットをソーヘッドから取り外し、保護キャップを取り付けます。

i ケーブルなしリモートコントロールユニットを使用している場合：リモートコントロールユニットをオフにします。

4. 冷却水ラインをソーヘッドから取り外します。

i 乾式切断の後：ウォーターバイパスを取り外し、クロージングスクリューをねじ込みます。

5. 冷却回路をブロワしてください。→ 頁 40

6. レールからソーヘッドを取り外します。

7. ガイドレールを取り外します。

8. レールサポートを取り外します。

9. 清掃し、すべてのコンポーネントに損傷がないか点検します。

10. コンポーネントを搬送ワゴンに収納 / 固定します。

9.5 冷却回路をブロワする

i 凍結の危険がある場合は、それを回避するために作業の終了後または長い休憩時間の前に冷却回路をブロワする必要があります。





① ブロワアダプター

② ポンプホース

1. ポンプホースをストップ位置までブロワアダプターに差し込みます。
2. ブロワアダプターをソーヘッドの給水コネクタに接続します。
3. 水が流出しなくなるまで、ソーヘッドを 8 回以上のポンプストロークでブロワします。

i ポンプホースをブロワアダプターから外すには、アダプター用ロック解除リングを押し下げ、ホースをブロワアダプターから抜き取ります。

10 手入れと保守

⚠ 警告

感電による危険！ 電源プラグをコンセントに接続した状態で手入れや保守を行うと、重傷事故および火傷の危険があります。

- ▶ 手入れや保守作業の前に、必ず電源プラグをコンセントから抜いてください。

⚠ 警告

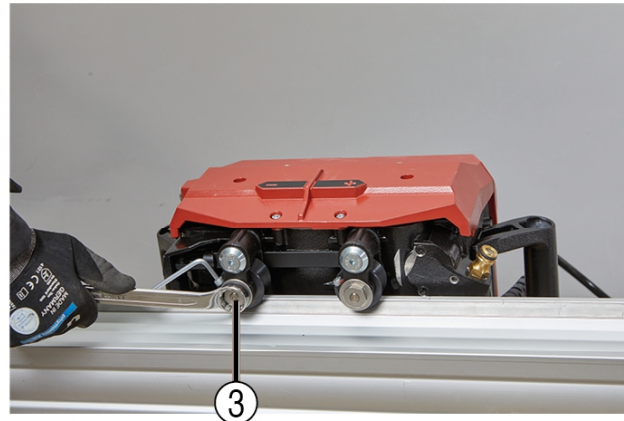
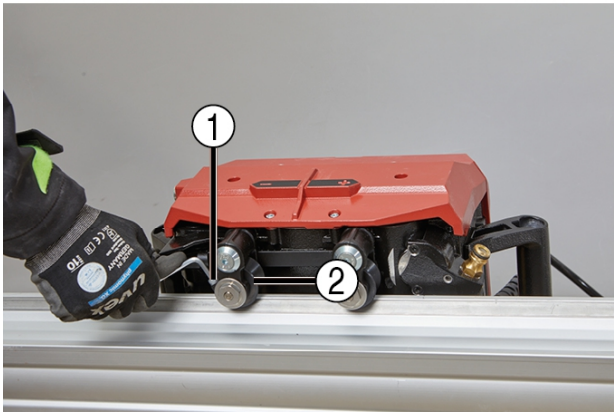
人および資材への危険！ 水が浸入すると、ソーが損傷して感電の危険が高くなる可能性があります。

- ▶ ソーヘッド、リモートコントロールユニットおよび電源コードの清掃には高圧クリーナーは使用しないでください。
- ▶ 作業終了の直後あるいは長時間の使用休止の前に、すべての装備を清掃してください。汚れが乾燥して固着しないようにしてください。
- ▶ ソーヘッド、レール保護システムとブレード保護システム、搬送ワゴンは、中程度の硬さのブラシと水で清掃してください。
- ▶ 操作エレメントと製品に表示されている安全上の注意は、常に汚れのない状態に維持してください。
- ▶ すべてのプラグとカップリングを封止してください。
- ▶ ネジ、カップリング、ギアおよび可動部品などの作動面は、常に汚れのない状態に維持してください。
- ▶ 定期的に、少し湿した布で本体表面を拭いてください。シリコンを含んだ清掃用具はプラスチック部品をいためる可能性があるため使用しないでください。
- ▶ コンクリート除去剤は、使用前に本製品との適合性を点検してください。本製品との適合性のない除去剤は、シールやハウジング部品に作用してこれらを劣化させる危険があります。



- ▶ 手入れおよび保守作業の後は、すべての安全機構を取り付けてその機能を点検してください。

10.1 ガイドプーリーを後調整する



- ① クランピングスクリュー
- ② ガイドプーリー
- ③ 偏心ガイドプーリー軸のロックングボルト

1. レールを壁に取り付け、その上にソーを固定します。
2. ガイドプーリーロックのクランピングスクリューを緩めます。
3. 偏心ガイドプーリー軸のロックングボルトを調整し、ガイドプーリーがレールに接触するようにします。
4. クランピングスクリューを再び締め付けます。
 - ▶ プーリーはなお手で回すことができなければなりません。
5. 2 個目のプーリーも同様に後調整してください。

10.2 点検

- ▶ 200 稼働時間ごとにHilti サービスセンターに本体の点検を依頼してください。

i リモートコントロールユニットに、次回の点検期日までの残り時間が表示されます。

- ▶ 目視確認可能なすべての部品については損傷の有無を、操作エレメントについては問題なく機能することを定期的に点検してください。

10.3 手入れや保守

⚠ 警告

感電による危険！ 電気部品の誤った修理は、重傷事故および火傷の原因となることがあります。

- ▶ 電気部品の修理を行うことができるのは、訓練された修理スペシャリストだけです。
- ▶ 損傷および / または機能に問題があることが確認された場合は、ウォールソーを使用しないでください。速やかにHilti サービスセンターにウォールソーの修理を依頼してください。

i 安全な作動のために、必ず純正のHilti スペアパーツと消耗品を使用してください。本製品向けにHilti が承認したスペアパーツ、消耗品およびアクセサリは、弊社営業担当またはHilti Store にお問い合わせいただくか、あるいはwww.hilti.group



保守作業

コンポーネント	作業	毎日実施	週ごとに実施
レールサポート	接触面およびクランプ面を点検し、必要に応じて清掃する	✓	
	ネジがスムーズに回るか点検し、必要に応じて清掃する		✓
レール	接触面および作動面を点検し、必要に応じて清掃する	✓	
	ギアおよびプーリー作動面に損傷や摩耗がないか点検し、必要に応じてレールを交換する		✓
	テーパースリーブに汚れがないか点検し、必要に応じて清掃して注油する	✓	
	エンドストップの固定をチェックする。	✓	
ブレードカバナー	内面および外面を点検して清掃し、付着している切断作業で生じたスラリーを除去する	✓	
	ガイドプーリーがスムーズに回るか点検し、必要に応じて清掃または交換する		✓
	クランプゴムの状態を点検し、必要に応じて交換する	•/•	✓
	クランプクリップのクランプを点検し、必要に応じて六角ネジを増締めする	•/•	✓
ソーヘッド	ロック部がスムーズに動いて確実にロックするか点検する。必要に応じて清掃または潤滑(潤滑ニップル)、または修理を依頼する	✓	
	ガイドプーリーのスムーズな動きと遊びを点検し、必要に応じて調整または修理を依頼する		✓
	テンションロッドのネジおよび内側フランジを清掃、点検し、必要に応じて損傷した部品の交換を依頼する。		✓
	フランジナットの外側噛み合い部およびスピンドルの内側噛み合い部を清掃、点検し、必要に応じて損傷した部品の交換を依頼する。		✓
	テンションロッドおよびフォロワーの動きを点検し、必要に応じて修理を依頼する。		✓
	クランピングスクリュウの雄ネジおよび内側フランジのネジ穴を清掃、潤滑し、損傷の際には交換を依頼する。		✓
	カラーガイドボルトの状態を点検し、目視確認できる損傷のある場合は交換を依頼する。		✓
	プラグ接続に汚れや損傷がないか点検し、必要に応じて圧縮エアでブロワするか、交換を依頼する	✓	
	電源コードに損傷がないか点検し、必要に応じて交換を依頼する	✓	



コンポーネント	作業	毎日実施	週ごとに実施
ソーヘッド	ソーブレードフランジおよびクランピングスクリーに汚れや損傷がないか点検し、必要に応じて清掃または交換する	✓	
	ソーヘッドに異常なオイルおよび水の漏出がないか点検し、必要に応じて修理を依頼する		✓
	水流を点検し、必要に応じて取水口のストレーナーを交換する		
	クランピングスクリーを清掃し、損傷がないか点検してグリスを塗布する		✓
ウォーターホース	プラグ接続に汚れがないか、スムーズに動くか、漏れがないかを点検し、必要に応じて清掃して潤滑する（潤滑スプレー）	✓	
	すべてのホースに漏れがないか点検する		✓
電源コード / プラグ	プラグ接続に汚れがないか、スムーズに動くか、損傷がないか点検し、必要に応じて圧縮エアでブロワするか、交換を依頼する	✓	
	電源コードに損傷がないか点検し、必要に応じて交換する	✓	
搬送ワゴン	タイヤ圧を点検する（規定値は「製品仕様」を参照）		✓
工具セット	欠品がないか点検する		✓

11 搬送および保管

- ▶ ブレードを取り付けた状態で電動工具を搬送しないでください。
- ▶ 電動工具は、必ず電源プラグを抜いた状態で保管してください。
- ▶ 電動工具は、乾燥している場所に、子供や権限のない人が手を触れることのないようにして保管してください。
- ▶ 電動工具を長距離にわたって搬送したり長期にわたって保管した後は、使用前に損傷がないかチェックしてください。

12 故障時のヒント

この表に記載されていない、あるいはご自身で解消することのできない故障が発生した場合には、弊社営業担当またはHilti サービスセンターにご連絡ください。

故障	考えられる原因	解決策
まっすぐに切断できない	ソーブレードの張りが不十分	▶ ソーブレードを交換してください。
	ソーブレードの切れ味が悪い	▶ ソーブレードを交換してください。製品仕様を確認してください。
	先行切断が行われていないかまっすぐでない	▶ 規定の基準値が守られているか確認してください。



故障	考えられる原因	解決策
まっすぐに切断できない	フランジが正しく締め付けられていない	<ul style="list-style-type: none"> ▶ フランジが正しく取り付けられているか、および固定用ネジの締め付けトルクを点検してください。 ▶ フランジ取り付けを再度行ってください。
	ガイドプーリーにおけずれが規定の許容値を超過している。	<ul style="list-style-type: none"> ▶ ずれを点検してプーリーを正しく調整してください。それでも問題が解決しない場合は、プーリーまたはガイドレールを交換してください。
	レール固定具が緩んでいる	<ul style="list-style-type: none"> ▶ 固定を点検してください。 ▶ レールを改めて固定して下さい。
	レールがねじれている	<ul style="list-style-type: none"> ▶ 追加レールサポートを取り付けてください。
切断能力が弱い	ソーブレード仕様が適切でない	<ul style="list-style-type: none"> ▶ ソーブレード仕様を確認してください。 ▶ 正しい製品仕様に交換してください。
	送り深さが大きすぎる	<ul style="list-style-type: none"> ▶ 送り深さを小さくしてください。
	送り速度が低すぎる	<ul style="list-style-type: none"> ▶ 送り速度を高めてください。
	切断のずれによる性能低下	<ul style="list-style-type: none"> ▶ エラー：まっすぐに切断できないを参照してください。
	高い鉄筋含有率による性能低下	<ul style="list-style-type: none"> ▶ 鉄筋含有率が高い場合は切断長さを変更してください。
	ソーブレード回転数が高すぎる、または低すぎる	<ul style="list-style-type: none"> ▶ 回転数を適切な値に調整してください。
ソーブレードが切り込みに噛む、ソーが始動しない	切断された鉄筋ウェッジが切り込みに噛んでいる	<ul style="list-style-type: none"> ▶ ソーブレードを交互に前後に動かして、切り込みから持ち上げることを試みてください。ソーブレードを軽く動かせるようになったら、直ちにドライブをオンにすることを試みてください。注意！ 損傷を防止するため強い力を加えないでください。 ▶ ソーブレードを動かさない場合：ソーブレードをソーから取外し、ハツリ機で噛んでいる部分を壊します。



故障	考えられる原因	解決策
ソーブレードが切り込み に噛む、ソーが始動しない	切断された構造物要素がソー ブレードに負荷をかけている	<ul style="list-style-type: none"> ▶ ソーブレードをソーから外してください。 ▶ 切断された構造物要素を除去してください。
ソーブレードが空転する	締付けトルクが小さすぎる	▶ クランピングスクリューのネジグリスを塗布し、クランピングスクリューを規定のトルクで締め付けてください。
	フランジおよびソーブレードのクランプ面の汚れ、またはオイルの付着	▶ クランプ面を清掃して油分を除去してください。
	クランピングスクリューおよび内側フランジのネジの汚れまたは損傷	▶ 清掃して、クランピングスクリューおよび内側フランジのネジを点検してください。
	クランピングスクリューのネジがスムーズに動かない	▶ クランピングスクリューのネジにグリスを塗布してください。

13 中国版 RoHS (有害物質使用制限に関するガイドライン)

下記のリンクより、有害物質を記載した表を確認できます：qr.hilti.com/r000000。
本書の最終ページに RoHS 表にリンクした QR コードがあります。



14 廃棄

Hilti 製品の大部分の部品はリサイクル可能です。リサイクル前にそれぞれの部品は分別して回収されなければなりません。多くの国で Hilti は、古い工具をリサイクルのために回収しています。詳細については弊社営業担当または Hilti 代理店・販売店にお尋ねください。

古い電気および電子工具の廃棄に関するヨーロッパ基準と各国の法律に基づき、使用済みの電気工具は一般ゴミとは別にして、環境保護のためリサイクル規制部品として廃棄してください。

▶ 本体を一般ゴミとして廃棄してはなりません。

穴あけおよび切断作業で生じたスラリー

環境面について言えば、穴あけおよび切断作業で生じたスラリーを適切な前処理なしに、そのまま河川、湖水、下水施設などに流すのは問題となります。

▶ 地域で適用されている法規について当局に問い合わせてください。

前処理として以下を提案いたします：

▶ 湿式バキュームクリーナーを使用するなどして、穴あけまたは切断作業で生じたスラリーを集めます。



- ▶ スラリーを立てた状態にするかあるいは凝集剤を添加して、穴あけまたは切断作業で生じたスラリー内の微粒子を水から分離します。
- ▶ 穴あけまたは切断作業で生じたスラリー中の固形物は建設廃棄物処理場で廃棄してください。
- ▶ 穴あけまたは切断作業で生じたスラリーの残留水（アルカリ性、pH 値 > 7）は、下水に流す前に多量の水あるいは酸性中和剤を加えて中性化してください。

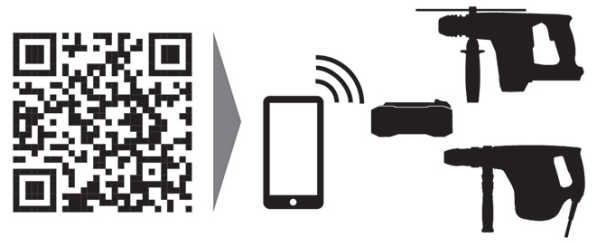
15 メーカー保証

- ▶ 保証条件に関するご質問は、最寄りのHilti 代理店・販売店までお問い合わせください。





Hilti Corporation
LI-9494 Schaan
Tel.:+423 234 21 11
Fax:+423 234 29 65
www.hilti.group



2328427

Hilti = registered trademark of Hilti Corp., Schaan

20231109