



DST 10-CA

Français

DST 10-CA

Mode d'emploi original

Mode d'emploi original

Contenu

1	Indications relatives au mode d'emploi	3
1.1	À propos de ce mode d'emploi	3
1.2	Explication des symboles	3
1.2.1	Avertissements	3
1.2.2	Symboles dans le manuel d'utilisation	3
1.2.3	Symboles dans les illustrations	3
1.3	Symboles spécifiques au produit	4
1.3.1	Symboles généraux	4
1.3.2	Symboles d'obligation	4
1.3.3	Symboles d'interdiction	4
1.3.4	Symboles de danger	4
1.4	Étiquette	5
1.5	Informations produit	5
2	Sécurité	5
2.1	Règles de sécurité générales (UL 745-1)	5
2.2	Indications générales de sécurité pour les appareils électriques	7
2.3	Consignes de sécurité supplémentaires concernant les scies murales	9
2.4	Mise en place du périmètre de sécurité	11
2.5	Sécurité en cours du fonctionnement	12
2.6	Sécurité lors du transport	13
3	Description	14
3.1	Vue d'ensemble du produit	14
3.2	Utilisation conforme à l'usage prévu	15
3.3	Risque d'utilisation non conforme	15
3.4	Éléments livrés DST 10-CA	15
3.5	Accessoires	16
4	Caractéristiques techniques	17
4.1	Tête de scie	17
4.2	Lame de scie	18
4.3	Chariot de transport	18
4.4	Valeurs d'émissions acoustiques selon EN 15027	18
5	Planification	18
5.1	Ordre de réalisation des coupes	18
5.2	Chevauchement resp. distance résiduelle	19
5.3	Écartement des pieds de rail	21
5.4	Position des orifices de fixation	21
5.5	Alimentation électrique	22
5.6	Utilisation de câbles de rallonge	22
5.7	Raccord pour le branchement de l'eau de refroidissement	23



6	Montage de l'installation de sciage	23
6.1	Montage des éléments de fixation pour les pieds de rail	23
6.2	Fixation des pieds de rail	24
6.3	Montage du rail sur les pieds de rail pour coupe normale	24
6.4	Montage du rail sur les pieds de rail pour coupe en biais et réglage de l'angle de coupe	25
6.5	Montage du rail sur les pieds de rail pour coupe échelonnée	27
6.6	Montage du rail et de la tête de scie pour coupe à ras	28
6.7	Rallonge de rails	28
7	Équipement de l'installation de sciage	29
7.1	Montage de la tête de scie	29
7.2	Raccord de la scie à l'alimentation électrique et à l'arrivée d'eau	30
7.3	Réglage du support de carter de lame	31
7.4	Monter les brides intérieures et lames de scie	31
7.4.1	Monter la bride intérieure (coupe normale)	32
7.4.2	Monter la lame de scie (coupe normale)	33
7.4.3	Monter la bride intérieure (coupe à ras)	35
7.4.4	Monter la lame de scie (coupe à ras)	36
7.5	Montage du carter de lame	37
8	Travail avec la scie	38
8.1	Contrôles avant d'entamer des travaux de sciage	38
8.2	Directives et valeurs indicatives	38
8.3	Application de coupe à sec	39
8.3.1	Monter la bride intérieure et la lame de scie (coupe à sec)	39
8.3.2	Monter le by-pass d'eau	40
8.3.3	Monter le carter de lame et le dispositif d'aspiration des poussières	40
9	Démontage de l'installation de sciage	40
9.1	Démonter la lame de scie (coupe normale)	40
9.2	Démonter la bride intérieure (coupe normale, coupe à sec)	41
9.3	Démonter la lame de scie et la bride intérieure (coupe à ras)	41
9.4	Démontage de l'installation de sciage	41
9.5	Purge du circuit de refroidissement	42
10	Nettoyage et entretien	42
10.1	Ajustage des galets de guidage	43
10.2	Révision	44
10.3	Entretien	44
11	Transport et entreposage	46
12	Aide au dépannage	46
13	Recyclage	48
14	Garantie constructeur	48
15	Déclaration FCC (valable aux États-Unis) / Déclaration IC (valable au Canada)	48



1 Indications relatives au mode d'emploi

1.1 À propos de ce mode d'emploi

- Avertissement ! Il convient de lire et comprendre toute la documentation jointe, y compris, sans s'y limiter, les instructions, avertissements de sécurité, illustration et spécifications fournies avec le présent produit. Prenez connaissance de toutes les instructions, avertissements de sécurité, illustrations, spécifications et fonctions du produit avant de l'utiliser. Tout manquement à cette obligation peut entraîner un choc électrique, un incendie, et/ou des blessures graves. Conservez l'ensemble des avertissements et instructions pour consultation ultérieure.
- La documentation ci-jointe correspond à l'état actuel de la technique à la date d'impression. Veuillez toujours consulter la dernière version sur la page du produit sur le site Internet de Hilti. Pour ce faire, suivez le lien ou scannez le code QR dans la documentation, indiqué par le symbole
- Ne pas prêter ou céder le produit à un autre utilisateur sans lui fournir le présent mode d'emploi.

1.2 Explication des symboles

1.2.1 Avertissements

Les avertissements attirent l'attention sur des dangers liés à l'utilisation du produit. Les termes de signalisation suivants sont utilisés :

DANGER

DANGER !

- ▶ Pour un danger imminent qui peut entraîner de graves blessures corporelles ou la mort.

AVERTISSEMENT

AVERTISSEMENT !

- ▶ Pour un danger potentiel qui peut entraîner de graves blessures corporelles ou la mort.

ATTENTION

ATTENTION !

- ▶ Pour une situation potentiellement dangereuse pouvant entraîner des blessures corporelles ou des dégâts matériels.

1.2.2 Symboles dans le manuel d'utilisation

Les symboles suivants sont utilisés dans le présent manuel d'utilisation :

	Respecter le manuel d'utilisation
	Pour des conseils d'utilisation et autres informations utiles
	Maniement des matériaux recyclables
	Ne pas jeter les appareils électriques et les accus dans les ordures ménagères

1.2.3 Symboles dans les illustrations

Les symboles suivants sont utilisés dans les illustrations :



2	Ces chiffres renvoient à l'illustration correspondante au début du présent manuel d'utilisation.
3	La numérotation détermine la séquence des étapes de travail dans l'image et peut se différencier de celles des étapes de travail dans le texte.
11	Les numéros de position sont utilisés dans l'illustration Vue d'ensemble et renvoient aux numéros des légendes dans la section Vue d'ensemble du produit .
!	Ce signe doit inviter à manier le produit en faisant particulièrement attention.

1.3 Symboles spécifiques au produit

1.3.1 Symboles généraux

Les symboles suivants sont utilisés sur le produit :

n_0	Vitesse nominale à vide
/min	Tours par minute
	Diamètre
	Sens de rotation de la lame de scie (flèche sur le support de carter de lame)
	Point de levage prévu pour le transport par palan / grue

1.3.2 Symboles d'obligation

Les symboles d'obligation suivants sont utilisés sur le produit :

	Lire le mode d'emploi
	Porter des lunettes de protection
	Porter un casque antibruit
	Porter des gants de protection
	Porter des chaussures de protection

1.3.3 Symboles d'interdiction

Les avis d'interdiction suivants sont utilisés sur le produit :

	Transport par pont roulant ou grue interdit
	Nettoyage haute pression interdit

1.3.4 Symboles de danger

Les symboles de danger suivants sont utilisés sur le produit :

	Avertissement de risque de blessures par coupure
--	--



1.4 Étiquette

Étiquette sur le produit

	<p>Sur le chariot de transport Utilisation du chariot de transport</p>
	<p>Sur la tête de scie Pression d'eau maximale et mesures à prendre en cas de risque de gel</p>
	<p>Sur la tête de scie Le produit est équipé de la fonction Cut Assist</p>

1.5 Informations produit

Les produits **Hilti** sont destinés aux professionnels et ne doivent être utilisés, entretenus et réparés que par un personnel autorisé et formé. Ce personnel doit être au courant des dangers inhérents à l'utilisation de l'appareil. Le produit et ses accessoires peuvent s'avérer dangereux s'ils sont utilisés de manière incorrecte par un personnel non qualifié ou de manière non conforme à l'usage prévu.

La désignation du modèle et le numéro de série figurent sur sa plaque signalétique.

- ▶ Inscrivez le numéro de série dans le tableau suivant. Les informations produit vous sont demandées lorsque vous contactez nos revendeurs ou services après-vente.

Caractéristiques produit

Scie murale électrique	DST 10-CA
Génération	02
N° de série	

2 Sécurité

2.1 Règles de sécurité générales (UL 745-1)

AVERTISSEMENT ! Vous devez lire et comprendre toutes les instructions. Le non-respect, même partiel, des instructions ci-après entraîne un risque de choc électrique, d'incendie et/ou de blessures graves.

CONSERVEZ CES INSTRUCTIONS

Aire de travail

- ▶ **Veillez à ce que l'aire de travail soit propre et bien éclairée.** Le désordre et le manque de lumière favorisent les accidents.
- ▶ **N'utilisez pas d'outils électriques dans une atmosphère explosive, par exemple en présence de liquides, de gaz ou de poussières inflammables.** Tenez à distance les curieux, les enfants et les visiteurs pendant que vous travaillez avec un outil électrique.
- ▶ **Tenez à distance les curieux, les enfants et les visiteurs pendant que vous travaillez avec un outil électrique.** Ils pourraient vous distraire et vous faire faire une fausse manœuvre.

Sécurité électrique

- ▶ **Les outils mis à la terre doivent être branchés dans une prise de courant correctement installée et mise à la terre conformément à tous les codes et règlements pertinents. Ne modifiez jamais la fiche de quelque façon que ce soit,**



par exemple en enlevant la broche de mise à la terre. **N'utilisez pas d'adaptateur de fiche. Si vous n'êtes pas certain que la prise de courant est correctement mise à la terre, adressez-vous à un électricien qualifié.** En cas de défaillance ou de défaut électrique de l'outil, une mise à la terre offre un trajet de faible résistance à l'électricité qui autrement risquerait de traverser l'utilisateur.

- ▶ **Évitez tout contact corporel avec des surfaces mises à la terre (tuyauterie, radiateurs, cuisinières, réfrigérateurs, etc.).** Le risque de choc électrique est plus grand si votre corps est en contact avec la terre.
- ▶ **Ne maltraitez pas le cordon. Ne transportez pas l'outil par son cordon et ne débranchez pas la fiche en tirant sur le cordon. N'exposez pas le cordon à la chaleur, à des huiles, à des arêtes vives ou à des pièces en mouvement. Remplacez immédiatement un cordon endommagé.** Un cordon endommagé augmente le risque de choc électrique.
- ▶ **Lorsque vous utilisez un outil électrique à l'extérieur, employez un prolongateur pour l'extérieur marqué « WA » ou « W ».** Ces cordons sont faits pour être utilisés à l'extérieur et réduisent le risque de choc électrique.

Sécurité des personnes

- ▶ **Restez vigilant, concentrez-vous sur votre travail et faites preuve de jugement. N'utilisez pas un outil électrique si vous êtes fatigué ou sous l'influence de drogues, d'alcool ou de médicaments.** Un instant d'inattention suffit pour entraîner des blessures graves.
- ▶ **Habillez-vous convenablement. Ne portez ni vêtements flottants ni bijoux. Protégez les cheveux longs. N'approchez jamais les cheveux, les vêtements ou les gants des pièces en mouvement.** Des vêtements amples, des bijoux ou des cheveux longs risquent d'être happés par des pièces en mouvement.
- ▶ **Évitez un arraque accidentel. Méfiez-vous d'un démarrage accidentel. Avant de brancher l'outil, assurez-vous que son interrupteur est sur ARRÊT.** Le fait de transporter un outil avec le doigt sur la détente ou de brancher un outil dont l'interrupteur est en position MARCHE peut mener tout droit à un accident.
- ▶ **Enlevez les clés de réglage ou de serrage avant de démarrer l'outil.** Une clé laissée dans une pièce tournante de l'outil peut provoquer des blessures.
- ▶ **Ne vous penchez pas trop en avant. Maintenez un bon appui et restez en équilibre en tout temps.** Une bonne stabilité vous permet de mieux réagir à une situation inattendue.
- ▶ **Utilisez des accessoires de sécurité.** Portez toujours des lunettes ou une visière. Selon les conditions, portez aussi un masque antipoussière, des bottes de sécurité antidérapantes, un casque protecteur et/ou un appareil antibruit.

Utilisation et entretien des outils

- ▶ **Immobilisez le matériau sur une surface stable au moyen de brides ou de toute autre façon adéquate.** Le fait de tenir la pièce avec la main ou contre votre corps offre une stabilité insuffisante et peut amener un dérapage de l'outil.
- ▶ **Ne forcez pas l'outil. Utilisez l'outil approprié à la tâche.** L'outil correct fonctionne mieux et de façon plus sécuritaire. Respectez aussi la vitesse de travail qui lui est propre.
- ▶ **N'utilisez pas un outil si son interrupteur est bloqué.** Un outil que vous ne pouvez pas commander par son interrupteur est dangereux et doit être réparé.
- ▶ **Débranchez la fiche de l'outil avant d'effectuer un réglage, de changer d'accessoire ou de ranger l'outil.** De telles mesures préventives de sécurité réduisent le risque de démarrage accidentel de l'outil.



- ▶ **Rangez les outils hors de la portée des enfants et d'autres personnes inexpérimentées.** Les outils sont dangereux dans les mains d'utilisateurs novices.
- ▶ **Prenez soin de bien entretenir les outils. Les outils de coupe doivent être toujours bien affûtés et propres.** Des outils bien entretenus, dont les arêtes sont bien tranchantes, sont moins susceptibles de coincer et plus faciles à diriger.
- ▶ **Soyez attentif à tout désalignement ou coincement des pièces en mouvement, à tout bris ou à toute autre condition préjudiciable au bon fonctionnement de l'outil. Si vous constatez qu'un outil est endommagé, faites-le réparer avant de vous en servir.** De nombreux accidents sont causés par des outils en mauvais état.
- ▶ **N'utilisez que des accessoires que le fabricant recommande pour votre modèle d'outil.** Certains accessoires peuvent convenir à un outil, mais être dangereux avec un autre.

Réparation

- ▶ **La réparation des outils électriques doit être confiée à un réparateur qualifié.** La réparation des outils électriques doit être confiée à un réparateur qualifié.
- ▶ **Pour la réparation d'un outil, n'employez que des pièces de rechange d'origine. Suivez les directives données à la section « Réparation » de ce manuel.** L'emploi de pièces non autorisées ou le non-respect des instructions d'entretien peut créer un risque de choc électrique ou de blessures.

2.2 Indications générales de sécurité pour les appareils électriques

⚠ AVERTISSEMENT Lire toutes les consignes de sécurité et instructions, illustrations et caractéristiques techniques, qui accompagnent cet outil électroportatif. Tout manquement à l'observation des instructions suivantes risque de provoquer une électrocution, un incendie et/ou de graves blessures.

Les consignes de sécurité et instructions doivent être intégralement conservées pour les utilisations futures.

La notion d'« outil électroportatif » mentionnée dans les consignes de sécurité se rapporte à des outils électriques raccordés au secteur (avec câble d'alimentation) et à des outils électriques sur accu (sans câble d'alimentation).

Sécurité sur le lieu de travail

- ▶ **Conserver la zone de travail propre et bien éclairée.** Un lieu de travail en désordre ou mal éclairé augmente le risque d'accidents.
- ▶ **Ne pas faire fonctionner les outils électriques en atmosphère explosive et où se trouvent des liquides, des gaz ou poussières inflammables.** Les outils électriques produisent des étincelles qui peuvent enflammer les poussières ou les fumées.
- ▶ **Maintenir les enfants et les personnes présentes à l'écart pendant l'utilisation de l'outil électroportatif.** En cas d'inattention il y a risque de perdre le contrôle de l'appareil.

Sécurité relative au système électrique

- ▶ **La fiche de secteur de l'outil électroportatif doit être adaptée à la prise de courant. Ne jamais modifier la fiche de quelque façon que ce soit. Ne pas utiliser d'adaptateurs avec des outils électriques à branchement de terre.** Des fiches non modifiées et des prises de courant adaptées réduiront le risque de choc électrique.
- ▶ **Éviter le contact physique avec des surfaces mises à la terre tels que tuyaux, radiateurs, cuisinières et réfrigérateurs.** Il y a un risque élevé de choc électrique au cas où votre corps serait relié à la terre.
- ▶ **Ne pas exposer les outils électroportatifs à la pluie ou à l'humidité.** La pénétration d'eau à l'intérieur d'un outil électroportatif augmentera le risque d'un choc électrique.



- ▶ **Ne jamais utiliser le câble de raccordement à d'autres fins que celles prévues, telles que pour porter, accrocher ou débrancher l'outil électroportatif de la prise de courant. Maintenir le câble de raccordement à l'écart de la chaleur, des parties grasses, des bords tranchants ou des parties en mouvement.** Des câbles de raccordement endommagés ou emmêlés augmentent le risque de choc électrique.
- ▶ **Si l'outil électroportatif est utilisé à l'extérieur, utiliser uniquement des câbles de rallonge homologués pour les applications extérieures.** L'utilisation d'un câble de rallonge homologué pour les applications extérieures réduit le risque d'un choc électrique.
- ▶ **Si l'utilisation de l'outil électrique dans un environnement humide ne peut pas être évitée, utiliser un interrupteur de protection contre les courants de court-circuit.** L'utilisation d'un tel interrupteur de protection réduit le risque d'une décharge électrique.

Sécurité des personnes

- ▶ **Rester vigilant, surveiller ce que l'on fait. Faire preuve de bon sens en utilisant l'outil électroportatif. Ne pas utiliser l'outil électroportatif en étant fatigué ou sous l'emprise de l'alcool, de drogues ou de médicaments.** Un moment d'inattention lors de l'utilisation de l'outil électroportatif peut entraîner des blessures graves.
- ▶ **Utiliser un équipement de protection personnel et toujours porter une protection pour les yeux.** Les équipements de protection personnels tels que masque antipoussière, chaussures de sécurité antidérapantes, casque de protection ou protection acoustique suivant l'utilisation de l'outil électroportatif, réduiront le risque de blessures des personnes.
- ▶ **Éviter une mise en service par mégarde. S'assurer que l'outil électroportatif est arrêté avant de le brancher à la source de courant et/ou à l'accu, de le prendre ou de le porter.** Le fait de porter l'outil électroportatif avec le doigt sur l'interrupteur ou de brancher l'appareil sur la source de courant lorsque l'interrupteur est en position de fonctionnement peut entraîner des accidents.
- ▶ **Retirer tout outil de réglage ou toute clé avant de mettre l'outil électroportatif en fonctionnement.** Une clé ou un outil se trouvant sur une partie en rotation peut causer des blessures.
- ▶ **Adopter une bonne posture. Veiller à toujours garder une position stable et équilibrée.** Cela permet un meilleur contrôle de l'outil électroportatif dans des situations inattendues.
- ▶ **S'habiller de manière adaptée. Ne pas porter de vêtements amples ni de bijoux. Garder les cheveux, les vêtements et les gants à distance des parties en mouvement.** Des vêtements amples, des bijoux ou des cheveux longs peuvent être happés par des parties en mouvement.
- ▶ **Si des dispositifs servant à aspirer ou à recueillir les poussières doivent être utilisés, s'assurer qu'ils sont effectivement raccordés et correctement utilisés.** L'utilisation d'un dispositif d'aspiration de la poussière peut réduire les risques dus aux poussières.
- ▶ **Ne pas sous-estimer les mesures de sécurité à prendre et ne pas ignorer sciemment les règles de sécurité applicables aux outils électriques, même si l'on est utilisateur chevronné après de fréquentes utilisations de l'outil électroportatif.** Un manque d'attention peut conduire à de graves blessures en quelques fractions de seconde.

Utilisation et maniement de l'outil électroportatif

- ▶ **Ne pas forcer l'appareil. Utiliser l'outil électroportatif adapté au travail à effectuer.** Un outil électroportatif approprié réalisera mieux le travail et de manière plus sûre au régime pour lequel il a été conçu.



- ▶ **Ne pas utiliser d'outil électroportatif dont l'interrupteur est défectueux.** Tout outil électroportatif qui ne peut plus être mis en ou hors fonctionnement est dangereux et doit être réparé.
- ▶ **Débrancher la fiche de la prise de courant et/ou l'accu amovible avant d'effectuer des réglages sur l'appareil, de changer les accessoires, ou de ranger l'appareil.** Cette mesure de précaution empêche une mise en fonctionnement par mégarde de l'outil électroportatif.
- ▶ **Conserver les outils électroportatifs non utilisés hors de portée des enfants. Ne permettre l'utilisation de l'appareil à aucune personne qui ne soit pas familiarisée avec celui-ci ou qui n'a pas lu ces instructions.** Les outils électroportatifs sont dangereux lorsqu'ils sont entre les mains de personnes non initiées.
- ▶ **Prendre soin des outils électroportatifs et des accessoires. Vérifier que les parties en mouvement fonctionnent correctement et qu'elles ne sont pas coincées, et contrôler si des parties sont cassées ou endommagées de sorte que le bon fonctionnement de l'outil électroportatif s'en trouve entravé. Faire réparer les parties endommagées avant d'utiliser l'appareil.** De nombreux accidents sont dus à des outils électroportatifs mal entretenus.
- ▶ **Garder les outils de coupe affûtés et propres.** Des outils destinés à couper correctement entretenus avec des arêtes de coupe tranchantes sont moins susceptibles de bloquer et sont plus faciles à contrôler.
- ▶ **L'outil électroportatif, les accessoires, les outils amovibles, etc. doivent être utilisés conformément à ces instructions. Tenir également compte des conditions de travail et du travail à réaliser.** L'utilisation des outils électroportatifs à d'autres fins que celles prévues peut entraîner des situations dangereuses.
- ▶ **Veiller à ce que les poignées et surfaces de préhension soient toujours être sèches, propres et exemptes de traces de graisse ou d'huile.** Avec des poignées et surfaces de préhension glissantes, la sécurité et le contrôle de l'outil électroportatif ne peuvent être assurés dans des situations inopinées.

Service

- ▶ **L'outil électroportatif doit uniquement être réparé par un personnel qualifié, utilisant exclusivement des pièces de rechange d'origine.** Ceci permet d'assurer la sécurité de l'outil électroportatif.

2.3 Consignes de sécurité supplémentaires concernant les scies murales

- ▶ **Tenir l'outil électroportatif par les surfaces isolées des poignées lors des travaux pendant lesquels l'outil de coupe risque de toucher des câbles électriques cachés ou son propre câble d'alimentation réseau.** Le contact d'un outil de coupe avec un câble conducteur sous tension risque également de mettre sous tension les parties métalliques de l'outil électroportatif et de provoquer un choc électrique.
- ▶ **Lors de travaux de sciage au diamant, toujours porter un casque antibruit.** Le bruit peut entraîner une perte de l'audition.
- ▶ **Lors du sciage de la pièce à travailler, veiller à la protection des personnes et de l'espace de travail de l'autre côté.** La lame de scie diamant peut dépasser de l'autre côté de la pièce à travailler.
- ▶ **Ne jamais laisser la scie murale sans surveillance pendant son fonctionnement.** Cela réduit le risque de blocage de la lame de scie diamant qui pourrait entraîner une perte de contrôle ou un endommagement de la scie murale.
- ▶ **Vérifier que la méthode de fixation du système de guidage sur rail sur la pièce à travailler est en mesure de maintenir la scie murale pendant l'utilisation.** Si la méthode de fixation est incorrecte ou si le matériau support est trop faible ou poreux, les ancrages peuvent être arrachés et le guidage sur rail se détacher de la pièce.



- ▶ **Si la lame de scie diamant se bloque, arrêter d'avancer et arrêter l'appareil. Identifier la cause du blocage et l'éliminer pour les lames de scie diamant bloquées.** Une poursuite du fonctionnement avec une lame de scie diamant bloquée peut entraîner une perte de contrôle ou un endommagement de la scie murale.
- ▶ Avant la mise en marche, vérifier que la tension du secteur, la fréquence du secteur et le fusible approprié correspondent à ceux indiqués sur la plaque signalétique.
- ▶ Contrôler régulièrement les câbles de raccordement de l'appareil électrique et les faire remplacer par un électricien compétent s'ils sont endommagés.
- ▶ Contrôler régulièrement les câbles de rallonge et les remplacer s'ils sont endommagés.
- ▶ Si un câble d'alimentation électrique de la scie est endommagé pendant le travail, il ne faut en aucun cas toucher le câble ni la scie. Arrêter la scie murale avec l'interrupteur Marche/Arrêt ou actionner le bouton **Arrêt d'urgence** et débrancher la fiche de la prise.
- ▶ Utiliser uniquement des câbles de rallonge homologués pour le champ d'action correspondant et de section suffisante.
- ▶ Ne pas travailler avec des câbles de rallonge s'ils sont enroulés, pour éviter toute perte de puissance et surchauffe du câble.
- ▶ Débrancher l'alimentation électrique avant d'entamer les travaux de nettoyage et d'entretien, ou en cas d'interruption des travaux.
- ▶ Les travaux de perçage et de sciage dans des bâtiments et autres structures sont susceptibles de modifier la statique de la construction, en particulier lors d'interventions sur des armatures métalliques et / ou des éléments porteurs. Faire systématiquement confirmer les travaux de perçage et de sciage par le maître d'œuvre.
- ▶ Veiller à ce que le poste de travail soit suffisamment ventilé. Des places de travail mal ventilées peuvent nuire à la santé du fait de la présence excessive de poussière.
- ▶ Veiller à ce que l'élément structurel découpé ne bouge pas en le soutenant. Les blocs dégagés qui glissent ou qui tombent peuvent provoquer de graves blessures et/ ou des dommages matériels.
- ▶ Veiller à ce que la stabilité de la structure restante soit garantie pendant les travaux de découpe et après le démontage de l'élément structurel découpé en utilisant des supports appropriés.
- ▶ Vérifier au préalable avec le maître d'œuvre qu'il n'y a aucune conduite de gaz, d'eau, d'électricité ou autre dans la zone de sciage. Ces câbles représentent un risque sérieux s'ils viennent à être endommagés pendant le travail. Toutes pièces métalliques extérieures de l'appareil peuvent devenir conductrices, par exemple lorsqu'un câble électrique est endommagé par inadvertance.
- ▶ Éviter que la peau n'entre en contact avec les boues de forage et de sciage. En cas de contact avec les yeux, les rincer immédiatement à l'eau claire et, le cas échéant, consulter un médecin.
- ▶ La poussière générée par le meulage, le ponçage, le tronçonnage et le forage peut contenir des produits chimiques dangereux. Par exemple : plomb ou peinture à base de plomb ; brique, béton et autres produits de maçonnerie, pierre naturelle et autres produits contenant des silicates ; certains bois, tels que le chêne, le hêtre et le bois traité chimiquement ; amiante ou matériaux contenant de l'amiante. Déterminer l'exposition de l'opérateur et personnes se trouvant dans l'entourage en fonction de la classe de danger des matériaux traités. Prendre les mesures nécessaires pour maintenir l'exposition à un niveau sûr, par exemple en utilisant un système de collecte des poussières ou en portant une protection respiratoire appropriée. Mesures générales visant à réduire l'exposition :
 - ▶ Travailler dans un endroit bien ventilé
 - ▶ Éviter le contact prolongé avec la poussière



- ▶ Faire en sorte que la poussière soit dirigée loin du visage et du corps
- ▶ Porter des vêtements de protection et laver les zones exposées à l'eau et au savon
- ▶ Si le travail exécuté produit de la poussière, utiliser autant que possible un dispositif d'aspiration de poussière adéquat. Les poussières du béton / de la maçonnerie / des pierres naturelles qui contiennent du quartz ainsi que des minéraux et des métaux peuvent être nuisibles à la santé. Le contact ou l'aspiration de poussière peut provoquer des réactions allergiques et/ou des maladies respiratoires de l'utilisateur ou de toute personne se trouvant à proximité.
- ▶ Veiller à ce que les câbles et les tuyaux partent toujours à plat de l'appareil. Ceci pour éviter tout risque de chute lors du travail.
- ▶ Maintenir les câbles et les tuyaux flexibles à l'écart des pièces en rotation.
- ▶ S'assurer que l'eau de refroidissement s'écoule de manière contrôlée ou qu'elle soit aspirée. De l'eau s'écoulant ou projetée de manière incontrôlée peut produire des dommages ou des accidents. Tenir compte du fait que l'eau peut aussi pénétrer dans des cavités intérieures non visibles.
- ▶ Ne pas travailler à partir d'une échelle.

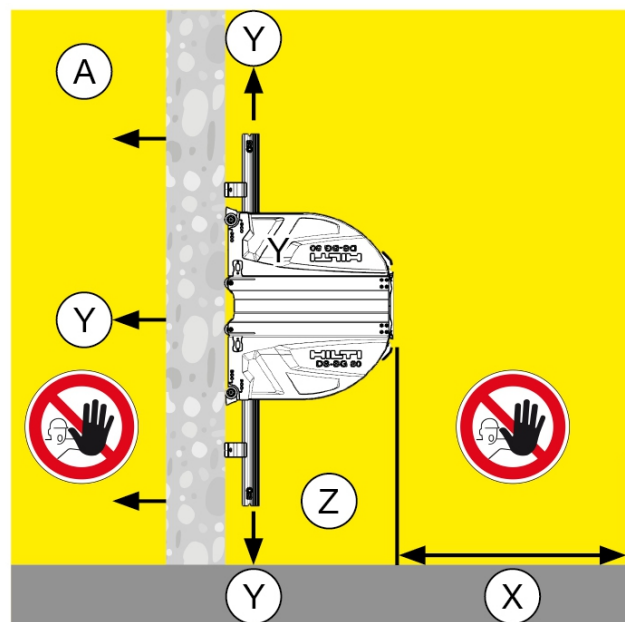
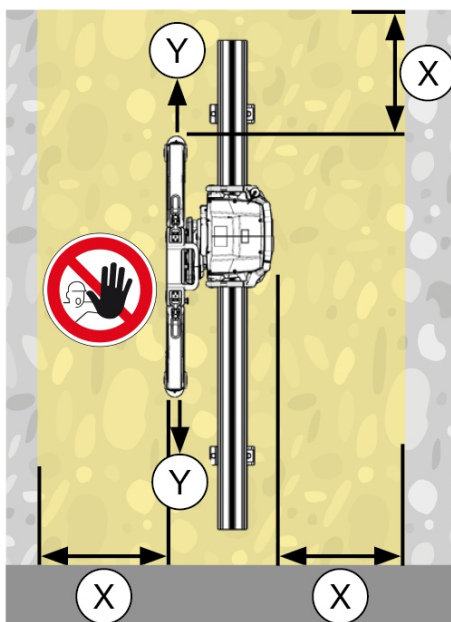
2.4 Mise en place du périmètre de sécurité

AVERTISSEMENT

Danger engendré par des chutes de pièces, des pièces projetées ou en mouvement !

La chute ou la projection d'éléments de structure risquent d'entraîner de graves blessures corporelles.

- ▶ Pour la sécurité des tierces personnes, vérifier que le périmètre est bien délimité et que les dangers sont bien signalés aux tierces personnes.
- ▶ Veiller à ce que personne ne se trouve en dessous de l'espace de travail pendant les travaux.



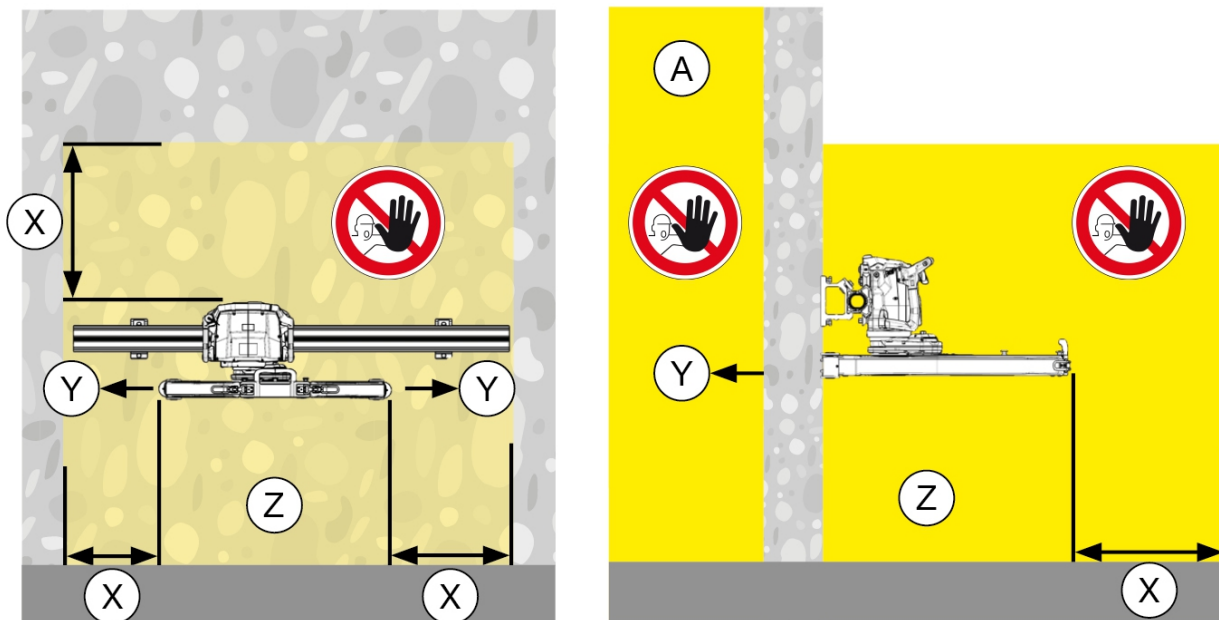
Vue : coupe verticale au mur

- X Respecter une distance de sécurité minimale de 1,5 m par rapport à tous les éléments en mouvement.
- Y Ne jamais se tenir sur une ligne avec la lame de scie en rotation.

- Z Ne jamais se tenir sous l'espace de travail
- A Ne jamais se tenir sur la face arrière de l'espace de travail.



Sécuriser la zone de travail. S'assurer que ni les personnes ni les installations ne peuvent être menacées ou endommagées par des pièces tombantes, projetées ou en mouvement.



Vue : coupe horizontale au mur

- X Respecter une distance de sécurité minimale de 1,5 m par rapport à tous les éléments en mouvement.
- Y Ne jamais se tenir sur une ligne avec la lame de scie en rotation.

- Z Ne jamais se tenir sous l'espace de travail
- A Ne jamais se tenir sur la face arrière de l'espace de travail.

Prendre également toutes les mesures de sécurité utiles à l'arrière de la zone de sciage non visible directement.

Ne jamais se tenir sous l'appareil.

2.5 Sécurité en cours du fonctionnement

- ▶ Avant chaque mise en marche, vérifier que la scie murale, le flasque et la lame de scie ne sont pas endommagés et dégraisser le porte-lame.
- ▶ Le travail doit seulement commencer après avoir vérifié que les pieds de rail sont fixés de manière sûre et stable sur un sol solide et que l'installation du système de scie murale a été effectuée dans les règles (toutes les vis sont serrées à fond, la tête de scie est bien verrouillée sur le rail et les butées d'arrêt sont bien montées).
- ▶ Pour fixer les pieds de rails et les différents composants, utiliser uniquement du matériel de fixation approprié et suffisamment dimensionné.
- ▶ De manière générale, ne jamais se tenir dans le plan de coupe de la lame de scie en mouvement.
- ▶ Toujours utiliser le carter de lame adapté à l'application (type **BG** pour des coupes normales, type **BGFT** pour des coupes à ras). Pour le sciage à sec, utiliser le carter de lame pour coupes à sec avec dispositif d'aspiration des poussières.
- ▶ En cas de sciage dans les coins avec carter de lame partiellement ouvert, les opérations de commande doivent être menées à partir du côté sur lequel le carter de lame est fermé ou protégé. Le cas échéant, des mesures supplémentaires doivent être prises par l'opérateur.
- ▶ Avant de pénétrer dans le périmètre de sécurité, arrêter la scie murale avec l'interrupteur Marche/Arrêt ou actionner le bouton **Arrêt d'urgence**. Il est seulement permis de



pénétrer dans le périmètre de sécurité, lorsque le moteur d'entraînement de la lame est arrêté et que la lame de scie est immobile.

- ▶ Lors du sciage, respecter les paramètres d'entraînement admis ainsi que les valeurs de consigne recommandées en matière de vitesse de rotation de la lame et de régime d'avance.
- ▶ Utiliser uniquement des lames de scie satisfaisant aux exigences de la norme EN 13236. Tenir compte des indications relatives à l'alésage et à l'épaisseur maximale du disque de lame au chapitre **Caractéristique techniques**. Monter les lames de scie en fonction du sens de rotation de l'appareil. **Toute utilisation de lames de scie d'un diamètre hors des plages de diamètre spécifiées dans les données techniques est interdite !**
- ▶ Ne jamais saisir la lame de scie sans gants de protection. La lame de scie est tranchante et peut devenir brûlante.
- ▶ Toujours rester vigilant pendant les travaux. Surveiller l'opération de sciage, le système de refroidissement à l'eau ainsi que les environs de la zone de travail. Ne pas travailler avec l'appareil sans être concentré ou lorsque l'attention est détournée.

2.6 Sécurité lors du transport

- ▶ Transporter uniquement des rails d'une longueur maximale de 1,5 m sur le chariot de transport. Le centre de gravité surélevé des rails de plus de 1,5 m de long augmente le risque de basculement du chariot de transport.
- ▶ Utiliser le chariot de transport uniquement pour le transport du système de sciage et des accessoires définis. Toute autre utilisation du chariot de transport à d'autres fins est interdite.
- ▶ Avant de procéder au transport, s'assurer que toutes les pièces amovibles sont bien fixées ou verrouillées sur le chariot de transport.
- ▶ Éviter de soulever et de porter de lourdes charges. Utiliser des moyens de levage et de transport appropriés et, le cas échéant, répartir les charges lourdes sur plusieurs personnes.
- ▶ Pour transporter l'appareil, utiliser les poignées prévues à cet effet. Essuyer les poignées afin d'éliminer toutes traces d'humidité, enlever toutes traces de graisse ou d'huile.
- ▶ Tenir compte du fait que le chariot de transport peut se renverser. Déposer le chariot de transport uniquement sur une surface plane et stable.
- ▶ Bien caler le système de sciage et ses composants pour éviter qu'ils ne glissent ou tombent inopinément pendant le transport.
- ▶ Tenir compte du fait que le transport par grue du chariot de transport doit uniquement être entrepris avec des moyens de levage homologués et aux points de suspension prévus à cet effet.
- ▶ Ne jamais se tenir sous des charges suspendues.



3 Description

3.1 Vue d'ensemble du produit



- | | | | |
|---|----------------------------------|---|--|
| ① | Tête de scie | ⑧ | Coffre à outils |
| ② | Commande à distance | ⑨ | Lame de scie |
| ③ | Chariot de transport | ⑩ | Bride intérieure (lame de scie :
coupe normale) |
| ④ | Carter de lame – Partie médiane | ⑪ | Bride extérieure (lame de scie :
coupe normale et coupe à sec)
avec vis de serrage M12×25 10.9 |
| ⑤ | Rail de guidage | | |
| ⑥ | Carter de lame – Partie latérale | | |
| ⑦ | Caisse à accessoires | | |



- ⑫ Bride intérieure (lame de scie :
coupe à ras)
avec vis à tête fraisée (6×)

- ⑬ Bride intérieure (lame de scie :
coupe à sec)

3.2 Utilisation conforme à l'usage prévu

Le produit décrit est une scie murale électrique guidée par rail à refroidissement à l'eau et commande à distance radio. Elle est destinée aux travaux de sciage dans le béton légèrement à moyennement armé ainsi que dans des structures en pierre naturelle ou en maçonnerie avec des lames de scie diamantées d'un diamètre compris entre 600 mm et 1200 mm.

i Outre les instructions de ce mode d'emploi, il convient également de tenir compte des instructions relatives à la commande à distance.

- Les lames de scie diamantées d'un diamètre allant jusqu'à 1200 mm doivent être autorisées pour une vitesse de sciage d'au moins 80 m/s.
- Utiliser de l'eau du robinet propre pour lier les poussières et refroidir l'outil et le moteur.
- Le produit doit uniquement être utilisé avec des valeurs de tension du secteur, d'intensité du courant, de fréquence du secteur, de fusible de protection et de pression d'eau conformes aux indications sur la plaque signalétique ou dans le présent mode d'emploi.
- Les travaux au plafond sont exclusivement autorisés en prenant des mesures de sécurité supplémentaires. En cas de travaux au plafond, personne ne doit se tenir sous la scie.
- Consultez votre commercial **Hilti** avant de procéder aux travaux.
- Jusqu'à un diamètre de lame de scie maximal de 650 mm, la scie peut également être utilisée pour couper à sec dans la maçonnerie et le béton légèrement armé en utilisant les accessoires pour coupes à sec.

3.3 Risque d'utilisation non conforme

- Ne pas utiliser de lames de scie dont le diamètre dépasse 1 200 mm.
- Travailler dans la plage de vitesse de rotation correcte.
- Ne pas utiliser la scie pour couper des matériaux dont l'usinage peut générer des poussières et des vapeurs nocives et/ou inflammables.
- Travailler uniquement avec des rails de guidage qui ont été reliés au moyen du connecteur de rail prévu à cet effet.

3.4 Éléments livrés DST 10-CA

i D'autres produits système pour votre produit peuvent être trouvés dans votre **Hilti Store** ou à l'adresse : www.hilti.group

Quantité	Désignation	Quantité	Désignation
1×	Tête de scie	1×	Instructions d'utilisation de la tête de scie
1×	Commande à distance	1×	Instructions d'utilisation de la commande à distance
1×	Jeu d'outils	1×	Chariot de transport
1×	Double cône	1×	Caisse de transport



Quantité	Désignation	Quantité	Désignation
4×	Pieds de rail	1×	Carter de lame DS-BG80 (jusqu'à Ø 900 mm/34 in)
3×	Boulons d'excentrique	1×	Flasque pour coupe à ras
1×	Bride standard		

3.5 Accessoires

Accessoires du système de rails

Code article	Sigle	Description
284808	Rail de guidage DS-R100-L	Guidage de la tête de scie Longueur 100 cm
284809	Rail de guidage DS-R200-L	Guidage de la tête de scie Longueur 200 cm
284810	Rail de guidage DS-R230-L	Guidage de la tête de scie Longueur 230 cm
371703	Butée d'arrêt DS-ES-L	Butée de sécurité pour la tête de scie
207137	DS-CP-ML Attache de rail	Fixation du rail
284814	Pied de rail DS-RF-L	Fixation du rail
284816	Pied de rail DS-RFP-L	Fixation du rail pour coupes en biais et échelonnées

Accessoires du carter de lame pour coupe normale

Code article	Sigle	Description
238000	Carter de lame DS-BG65	Écran de protection de la lame de scie jusqu'à Ø ≤ 650 mm
2051935	Carter de lame DST-BG80 petit	Écran de protection de la lame de scie jusqu'à Ø 600 mm ... 800 mm
238002	Partie médiane DS-BG80	Écran de protection de la lame de scie jusqu'à Ø 600 mm ... 900 mm
238003	Partie latérale DS-BG80, lot	Écran de protection de la lame de scie jusqu'à Ø 600 mm ... 900 mm

Accessoires du carter de lame pour coupe à ras

Code article	Sigle	Description
2135201	Partie médiane DS-BGFT80	Écran de protection de la lame de scie pour coupe à ras, Ø 600 mm ... 900 mm



Code article	Sigle	Description
2135202	Partie latérale DS-BGFT80, lot	Écran de protection de la lame de scie pour coupe à ras, Ø 600 mm ... 900 mm
2135203	Partie médiane DS-BGFT120	Capot de protection pour coupe à ras 1.000 mm ... 1.200 mm
2135204	Partie latérale DS-BGFT120, lot	Capot de protection pour coupe à ras 1.000 mm ... 1.200 mm

Accessoires pour brides

Code article	Sigle	Description
2330128	Flasque intérieur DST-CF 60 kt-45	Bride intérieure pour coupes normales
2017811	Flasque de serrage DST-CF 60 6kt	Bride extérieure pour bride intérieure DST-CF 60 kt-45 et bride pour coupes à sec
221343	Vis à six pans M12 × 25	Vis de serrage pour flasque de serrage DST-CF 60 6kt
2328063	Flasque intérieur DST-FCF 60-110	Flasque pour coupe à ras
2349028	Vis à six pans M12×25 10.9 (jeu de 6)	Vis de serrage (bride intérieure coupe normale)

Accessoires pour coupes à sec

Code article	Sigle	Description
2328064	DST-CF 60 6kt -45	Bride pour coupe à sec
2330152	DS BG65 dry	Carter de lame (coupe à sec)
2330153	Hotte aspirante avant (jeu) 1.1-2.0	Jeu pour coupe à sec

4 Caractéristiques techniques

4.1 Tête de scie

Valeurs nominales garanties à une température ambiante de 18 °C max. et un lieu d'intervention à une altitude max. de 2000 m au-dessus du niveau de la mer.

Poids selon EPTA-Procédure 01	33,7 kg
Vitesse de rotation de référence	138 tr/min ... 1.109 tr/min
Fréquence du secteur	50 Hz ... 60 Hz
Alimentation secteur	3~ + PE
Protection par fusibles	16 A
Puissance de générateur requise	≥ 20 kVA
Courant de fuite	≤ 10 mA
Température de stockage	-25 °C ... 63 °C



Température de l'eau de refroidissement	4 °C ... 25 °C
Classe de protection de conformément à IEC 60529	IP 65

4.2 Lame de scie

Diamètre de lame de scie admissible	600 mm ... 1.200 mm
Diamètre maximal de lame de démarrage	800 mm
Profondeur de coupe maximale	530 mm
Alésage	60 mm
Épaisseur maximale du disque de lame	5 mm


4.3 Chariot de transport

Dimensions (L × l × H)	1.100 mm × 690 mm × 1.180 mm
------------------------	------------------------------

4.4 Valeurs d'émissions acoustiques selon EN 15027

Les valeurs de pression acoustique et de vibrations mentionnées dans ces instructions ont été mesurées conformément à un procédé de mesure normalisé et peuvent être utilisées comme base de comparaison entre outils électroportatifs.

Pendant le fonctionnement, les émissions sonores peuvent varier de 10 dB(A) maximum par rapport aux valeurs de mesure indiquées, en fonction du type de lame de scie diamant utilisé et des conditions de fonctionnement. Adapter le casque antibruit et les autres mesures de protection contre les émissions sonores aux conditions de fonctionnement spécifiques.


 L'utilisation de lames Silence permet de diminuer le niveau de pression acoustique d'environ 10 dB (A).

	DST 10-CA
Niveau de puissance acoustique (L_{WA})	114,5 dB(A)
Niveau de puissance acoustique (L_{pA})	96,9 dB(A)
Incertitude du niveau acoustique (K_{pA}) (EN 15027)	3 dB(A)

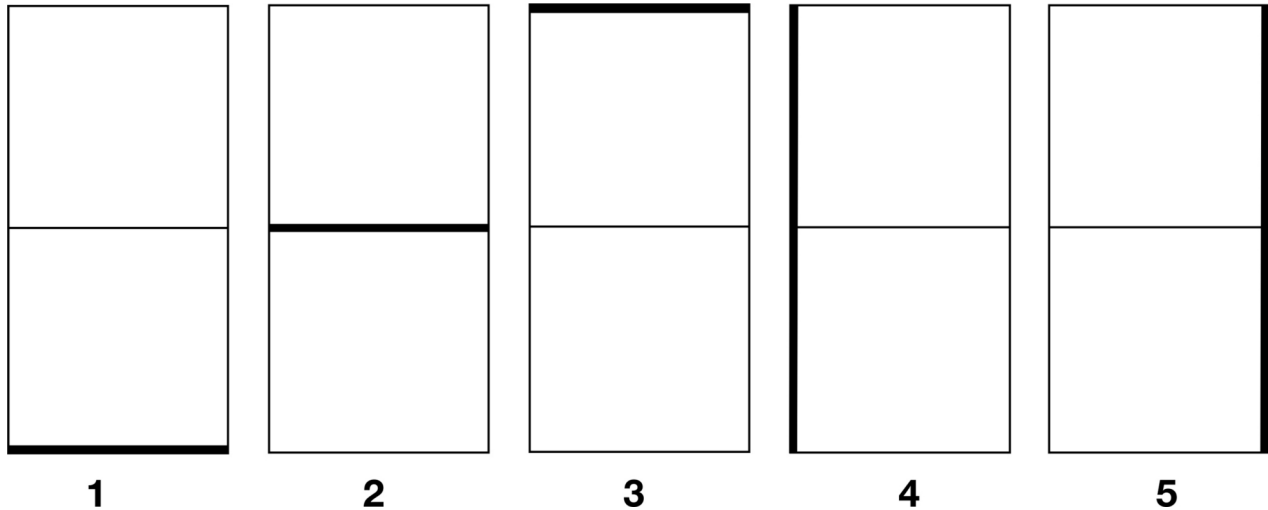
5 Planification

5.1 Ordre de réalisation des coupes

- ▶ Procéder par coupes segmentées pour adapter le poids maximal de bloc de béton en fonction de la configuration du chantier concerné (par ex. force portante maximale admissible du sol, capacité portante de l'engin de levage, dimensions des portes).

 Ajuster l'écartement des pieds de rails comme il convient pour réaliser les coupes dans le meilleur ordre possible.

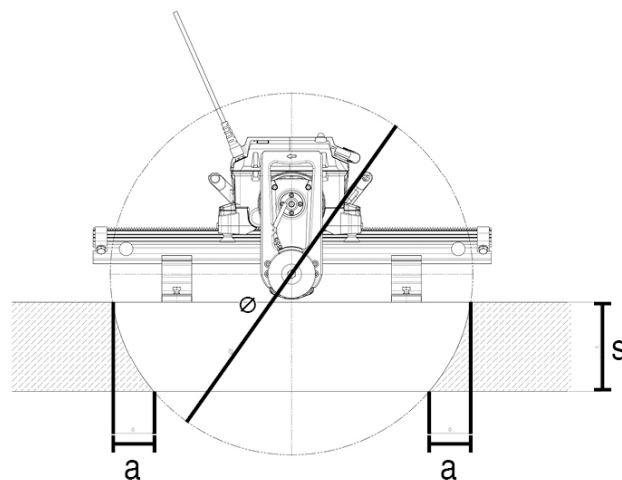




L'illustration montre un exemple de séquences de coupes pour effectuer une découpe de porte avec coupe segmentée

- Fixer les éléments à découper pour éviter qu'ils ne bougent. En bougeant, les éléments risquent de coincer la lame de scie et d'entraîner des blessures !

5.2 Chevauchement resp. distance résiduelle



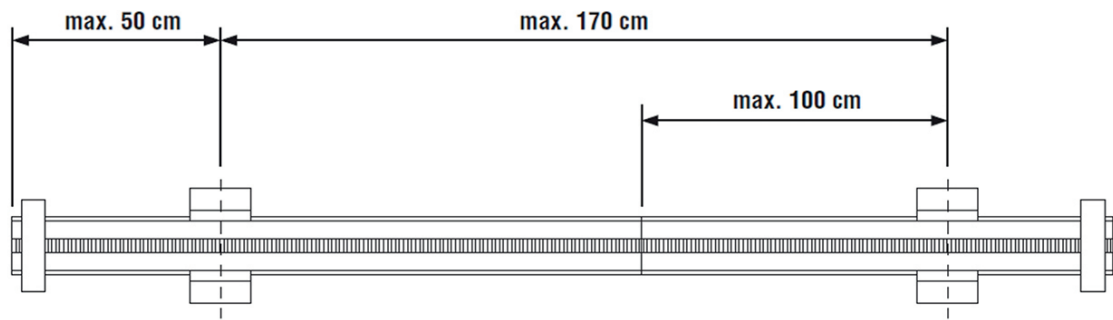
a [mm]						
s	pour le diamètre de lame de scie (ø)					
	660 mm	710 mm	810 mm	910 mm	1.010 mm	1.210 mm
120 mm	53 mm	48 mm	41 mm	36 mm	32 mm	27 mm
130 mm	60 mm	55 mm	47 mm	41 mm	36 mm	30 mm
140 mm	68 mm	62 mm	53 mm	46 mm	41 mm	34 mm
150 mm	77 mm	69 mm	59 mm	51 mm	46 mm	37 mm
160 mm	86 mm	78 mm	66 mm	57 mm	51 mm	41 mm
170 mm	96 mm	86 mm	73 mm	63 mm	56 mm	46 mm
180 mm	107 mm	96 mm	80 mm	69 mm	61 mm	50 mm
190 mm	119 mm	106 mm	88 mm	76 mm	67 mm	55 mm
200 mm	133 mm	118 mm	97 mm	83 mm	73 mm	60 mm
210 mm	148 mm	130 mm	106 mm	91 mm	80 mm	65 mm
220 mm	165 mm	143 mm	116 mm	99 mm	87 mm	70 mm



a [mm]						
230 mm	185 mm	158 mm	127 mm	107 mm	94 mm	76 mm
240 mm	209 mm	175 mm	138 mm	117 mm	101 mm	81 mm
250 mm	242 mm	194 mm	151 mm	126 mm	109 mm	87 mm
260 mm	322 mm	217 mm	164 mm	136 mm	118 mm	94 mm
270 mm		246 mm	179 mm	147 mm	127 mm	101 mm
280 mm		289 mm	195 mm	159 mm	136 mm	107 mm
290 mm			213 mm	171 mm	146 mm	115 mm
300 mm			234 mm	185 mm	156 mm	122 mm
310 mm			259 mm	199 mm	168 mm	130 mm
320 mm			290 mm	215 mm	179 mm	138 mm
330 mm			335 mm	233 mm	192 mm	147 mm
340 mm				252 mm	205 mm	156 mm
350 mm				275 mm	220 mm	165 mm
360 mm				301 mm	235 mm	175 mm
370 mm				334 mm	252 mm	186 mm
380 mm				382 mm	271 mm	197 mm
390 mm					292 mm	208 mm
400 mm					315 mm	220 mm
410 mm					343 mm	233 mm
420 mm					378 mm	246 mm
430 mm					429 mm	260 mm
440 mm						275 mm
450 mm						292 mm
460 mm						309 mm
470 mm						328 mm
480 mm						349 mm
490 mm						372 mm
500 mm						398 mm
510 mm						429 mm
520 mm						467 mm
530 mm						523 mm

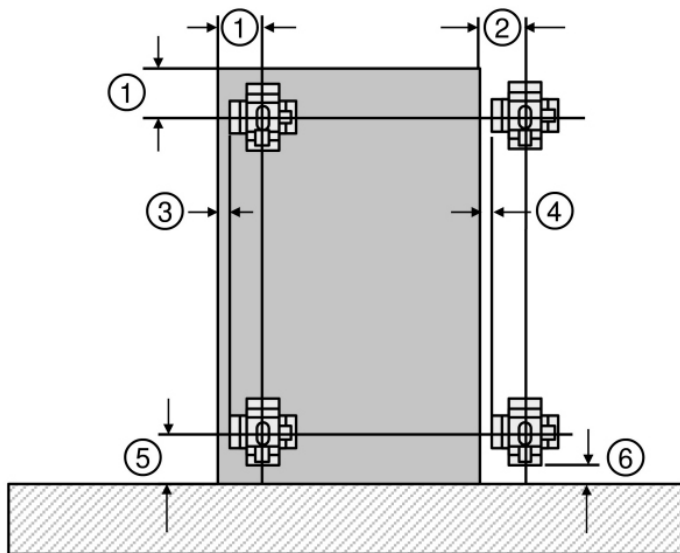


5.3 Écartement des pieds de rail



- | | |
|---|--|
| <p>a Distance max. entre 2 pieds de rail = 66,9 in (170 cm)</p> <p>b Dépassement max. de rail = 19,7 in (50 cm)</p> | <p>c Distance max. du joint de rail par rapport au pied de rail = 39,4 in (100 cm)</p> |
|---|--|
- Respecter l'écartement des pieds de rail maximal admissible tel qu'indiqué sur la figure.

5.4 Position des orifices de fixation



- | | |
|---|---|
| <p>① Écartement des chevilles dans le cas d'un pied de rail intérieur = 9,3 in (235 mm)</p> <p>② Écartement des chevilles dans le cas d'un pied de rail extérieur = 9,1 in (230 mm)</p> <p>③ Écartement des pieds de rail dans le cas d'un pied de rail intérieur = 5,7 in (144 mm)</p> | <p>④ Écartement des pieds de rail dans le cas d'un pied de rail extérieur = 5,5 in (139 mm)</p> <p>⑤ Écartement des chevilles pour coupe à ras = 9,3 in (235 mm)</p> <p>⑥ Écartement des pieds de rail pour coupe à ras >5,7 in (144 mm)</p> |
|---|---|

- Déterminer la position des orifices de fixation pour les pieds de rail comme montré sur l'illustration ci-dessus.



5.5 Alimentation électrique

AVERTISSEMENT

Risque d'électrocution ! L'absence de fil de terre et disjoncteur différentiel peut entraîner de graves blessures ou brûlures.

- ▶ Toujours vérifier sur le chantier que le câble d'alimentation électrique, provenant du secteur ou d'un générateur, est bien muni d'un fil de terre et d'un disjoncteur différentiel, et qu'il est effectivement bien raccordé.
- ▶ Ne pas utiliser ce produit si ces mesures de sécurité n'ont pas été prises.

Protection par fusibles

Veiller à ce que l'alimentation disponible sur le chantier (3 × 480 V) soit protégée comme suit :

Caractéristiques techniques	
Protection par fusibles	16 A
Disjoncteur différentiel (GFCI)	Type A, 30 mA

Schéma de connexion 3~ + N + PE

	X	Phase 1
	Y	Phase 2
	Z	Phase 3
	G	Conducteur de protection

5.6 Utilisation de câbles de rallonge

AVERTISSEMENT

Danger engendré par un câble endommagé ! Si le câble d'alimentation réseau ou de rallonge est endommagé pendant le travail, ne pas le toucher. Débrancher la prise.

- ▶ Contrôler régulièrement les câbles de raccordement de l'appareil et les faire remplacer par un spécialiste s'ils sont endommagés.
- ▶ Utiliser uniquement des câbles de rallonge homologués pour le champ d'action correspondant et de section suffisante. Sinon, il peut y avoir une perte de puissance à proximité de l'appareil et une surchauffe du câble.

Sections minimales recommandées et longueurs maximales de câbles

Câble	AWG 16	AWG 14	AWG 12	AWG 10
Section des conducteurs	1,3 mm ²	2,1 mm ²	3.3 mm ²	5.3 mm ²
Section des conducteurs	2,58 kcmil	4.11 kcmil	6.53 kcmil	10.4 kcmil
Longueur du câble	≤40 m	>40 ... ≤70 m	>70 ... ≤110 m	>110 ... ≤180 m
Longueur du câble	≤130 ft	>130 ... ≤230 ft	>230 ... ≤360 ft	>360 ... ≤590 ft

Les indications s'appliquent à des températures ambiantes inférieures à 30 °C (86 °F).



- ▶ Pendant le fonctionnement de l'appareil, les câbles de rallonge ne doivent pas être enroulés sur un rouleau de câble.
- ▶ Contrôler régulièrement si le câble de rallonge n'est pas endommagé.

5.7 Raccord pour le branchement de l'eau de refroidissement

Avec une température d'eau de 77 °C (25 °F), le refroidissement de la tête de scie requiert au moins 0,5 liq. gal_{US}/min (2 l/min).

Si la puissance de refroidissement est insuffisante, la puissance de la scie murale est en premier lieu réduite. Si cela ne suffit pas, le coupe-circuit de la scie murale est actionné.

- ▶ Utiliser uniquement de l'eau de refroidissement propre.
- ▶ Ne pas utiliser d'eau salée ni d'eau de mer.
- ▶ Si la pression est réduite, utiliser un clapet de non-retour sur le raccord pour le branchement d'eau afin d'éviter l'infiltration d'éventuelles impuretés dans l'alimentation en eau.
- ▶ Si la pression de conduite est supérieure à 90 psi (6 bar), utiliser un limiteur de pression.


6 Montage de l'installation de sciage

6.1 Montage des éléments de fixation pour les pieds de rail

AVERTISSEMENT

Danger du fait de fixation insuffisante Une fixation suffisamment résistante et stable du système de sciage est une condition impérative pour un travail efficace et sûr.

- ▶ Utiliser la cheville adaptée au matériau support existant et observer les instructions de montage du fabricant de chevilles.
- ▶ Pour une fixation sur un support en béton non lézardé, il convient d'utiliser la cheville compacte **HKD-D M12** ou un élément de fixation équivalent ayant une valeur de charge au moins égale à 8,5 kN. Tenir compte du fait que la cheville compacte **HKD-D M12** ne convient pas pour des applications sur des matériaux supports tels que de la maçonnerie, des constructions en pierre artificielle ou naturelle ou analogues.
- ▶ Pour toutes questions quant à la fixation la plus sûre, s'adresser au service technique de **Hilti**.

 La description suivante s'applique à l'utilisation de chevilles compactes de type **HKD-D M12**. Si d'autres éléments de fixation sont utilisés, se conformer aux indications du fabricant de l'élément de fixation.

1. Repérer la position des orifices pour les chevilles. Pour ce faire, respecter les prescriptions qui s'appliquent à la position des orifices de fixation stipulées au chapitre "Planification". → Page 21
2. Percer les trous de cheville.
3. Éliminer la poussière de forage des trous de cheville.
4. Insérer la cheville et écarter la cheville à l'aide d'un outil de pose.
5. Serrer à la main la vis de fixation avec écrou à embase d'abord à la pleine profondeur puis desserrer d'un tour.



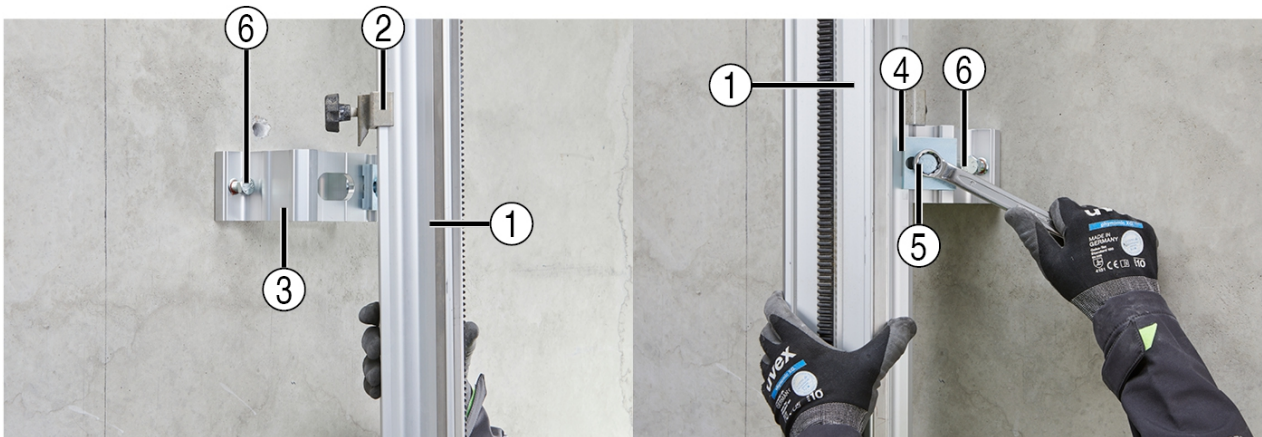
6.2 Fixation des pieds de rail



- ① Vis de fixation avec écrou à embase
- ② Pied de rail
- ③ Vis de mise à niveau

1. Resserrer les deux vis de mise à niveau jusqu'à ce qu'elles soient à fleur.
2. Placer le pied de rail sur la vis de fixation.
3. Orienter le pied de rail perpendiculairement à la coupe et serrer légèrement l'écrou à embase.

6.3 Montage du rail sur les pieds de rail pour coupe normale



- ① Rail
- ② Attache de rail
- ③ Pied de rail
- ④ Plaque de serrage pour rail
- ⑤ Vis de serrage pour rail
- ⑥ Vis de mise à niveau

1. Monter des attaches de rail sur les rails.

i Les attaches de rail doivent seulement être utilisées avec les pieds de rail pour coupe normale.

2. Accrocher les rails avec les attaches de rail sur les pieds de rail et pousser les plaques de serrage au-dessus des bords du rail.
3. Orienter les pieds de rail perpendiculairement aux rails et serrer la vis de fixation des rails.
4. Régler l'écartement de coupe exact et serrer les vis de fixation des pieds de rail.
5. Égaliser les différences de niveau à l'aide des vis de niveau.



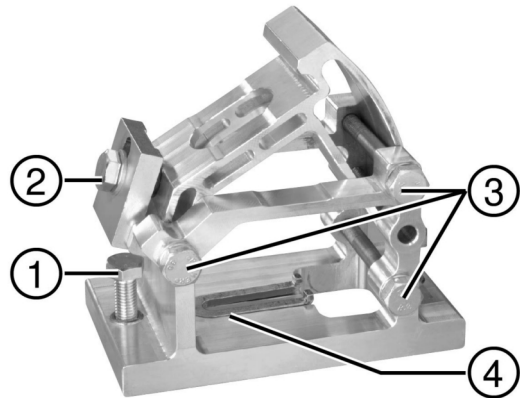
6. Monter les butées d'arrêt sur les extrémités de rail.

6.4 Montage du rail sur les pieds de rail pour coupe en biais et réglage de l'angle de coupe

1. Desserrer la vis de blocage de l'éclisse de serrage sur tous les pieds de rail.
2. Desserrer la vis de blocage inférieure pour le réglage de l'inclinaison.

i Pour le réglage de l'angle de coupe de 45°, la vis inférieure doit être complètement retirée du pied de rail. Reposer la vis après avoir réglé le pied de rail sur 45°.

3. Desserrer la vis de blocage supérieure pour le réglage de l'inclinaison.



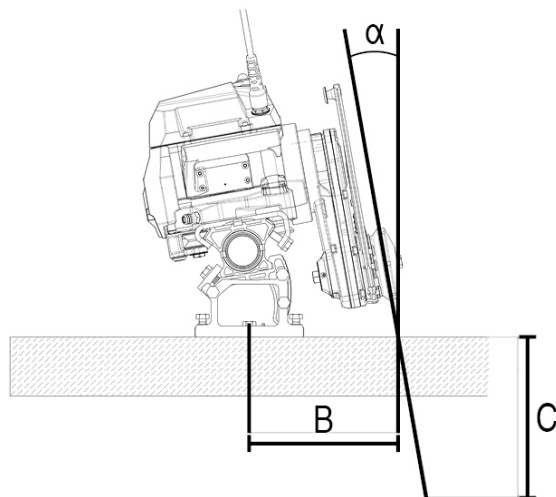
- ① Vis de mise à niveau
- ② Éclisse de serrage avec vis de blocage
- ③ Vis de serrage pour inclinaison
- ④ Fente pour vis de fixation



4. Poser les rails sur les pieds de rail.
5. Faire glisser l'éclisse de serrage sur le bord de rail et serrer la vis de blocage de l'éclisse de serrage.
6. Ajuster le rail selon l'angle de coupe souhaité.
7. Resserrer la vis de blocage pour le réglage de l'inclinaison.
8. Régler l'écartement de coupe exact et serrer les vis de fixation des pieds de rail.
- Cotes de réglage pour les coupes en biais → Page 26
9. Égaliser les différences de niveau à l'aide des vis de niveau.
10. Monter les butées d'arrêt sur les extrémités de rail.



Cotes de réglage pour les coupes en biais

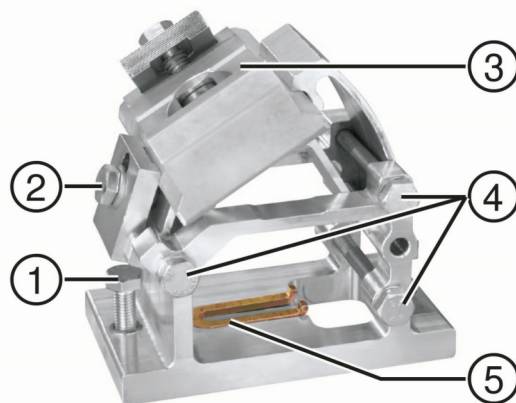


α	B	C					
		avec un diamètre de lame de scie					
		660 mm	710 mm	810 mm	910 mm	1.010 mm	1.210 mm
0°	232 mm	258 mm	283 mm	333 mm	383 mm	433 mm	533 mm
5°	239 mm	231 mm	256 mm	306 mm	356 mm	406 mm	505 mm
10°	249 mm	202 mm	227 mm	276 mm	325 mm	374 mm	473 mm
15°	262 mm	171 mm	195 mm	243 mm	292 mm	340 mm	437 mm
20°	278 mm	138 mm	161 mm	208 mm	255 mm	302 mm	396 mm
25°	297 mm	103 mm	126 mm	171 mm	216 mm	262 mm	352 mm
30°	320 mm		89 mm	132 mm	175 mm	219 mm	305 mm
35°	349 mm			91 mm	132 mm	173 mm	255 mm
40°	384 mm				88 mm	126 mm	203 mm

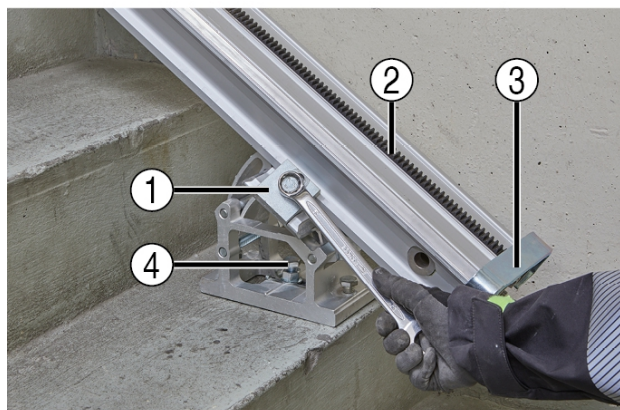


6.5 Montage du rail sur les pieds de rail pour coupe échelonnée

1. Monter les pieds de rail pour coupe échelonnée sur les marches d'escalier.
2. Fixer le porte-pièces pour coupe échelonnée sur le pied de rail.
3. Desserrer les vis de blocage pour le réglage de l'inclinaison.



- ① Vis de mise à niveau
- ② Éclisse de serrage avec vis de blocage
- ③ Porte-pièces pour coupe échelonnée
- ④ Vis de serrage pour inclinaison
- ⑤ Fente pour vis de fixation



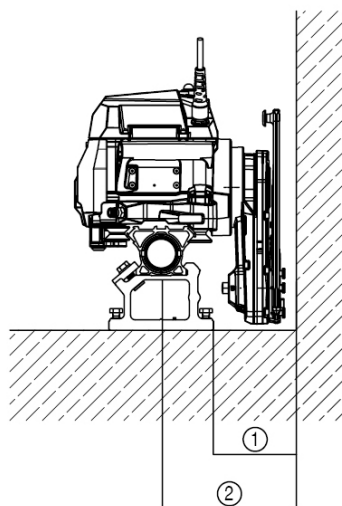
- ① Porte-pièces pour coupe échelonnée
- ② Rail
- ③ Butée d'arrêt
- ④ Vis de fixation pour pied de rail

4. Monter le rail sur le porte-pièces pour coupe échelonnée.
5. Serrer les vis de blocage pour le réglage de l'inclinaison.
6. Régler l'écartement de coupe exact et serrer les vis de fixation des pieds de rail.
7. Égaliser les différences de niveau à l'aide des vis de niveau.
8. Monter les butées d'arrêt sur les extrémités de rail.



6.6 Montage du rail et de la tête de scie pour coupe à ras

- ▶ Lors du montage, veiller à ce que la lame de scie ne repose pas sur le matériau support pour éviter que la puissance de la scie ne soit réduite à cause de pertes par frottement.
- ▶ Laisser de plus un interstice de 5 mm environ entre la lame de scie et le support, ou régler la scie légèrement en biais à l'aide des vis de mise à niveau se trouvant au pied du rail.



- ① 144 mm + env. 5 mm
- ② 235 mm + env. 5 mm

6.7 Rallonge de rails

Pour prolonger les rails, toujours utiliser uniquement les accessoires prévus à cet effet.



- ① Rail
- ② Raccord pour manchons coniques
- ③ Boulons d'excentrique
- ④ Clé carrée mâle 1/2"
- ⑤ Manchon conique d'accouplement

1. Nettoyer le cône et le manchon conique d'accouplement puis les graisser.
2. Insérer le cône dans les rails et serrer les boulons d'excentrique en tournant la clé carrée de 1/2" dans le sens des aiguilles d'une montre.



Pour démonter la rallonge de rail, desserrer les boulons d'excentrique dans le sens inverse des aiguilles d'une montre et extraire le cône.



7 Équipement de l'installation de sciage

7.1 Montage de la tête de scie

ATTENTION

Risque de blessures ! Mise en marche inopinée du produit.

- ▶ Retirer la fiche de la prise avant d'effectuer des réglages sur l'appareil ou de changer les accessoires.

AVERTISSEMENT

Danger pour les personnes et le matériel ! Danger du fait de la chute de la scie.

- ▶ Avant de relâcher la tête de scie, veiller à ce que les poulies de guidage se trouvent dans la position prévue par rapport au rail et à ce que le levier de verrouillage soit complètement enclenché.
- ▶ Avant de débloquer la tête de scie, s'assurer de tenir fermement la tête de scie.



- | | |
|--|----------------------|
| ① Levier de blocage avec touche de déverrouillage intégrée | ③ Galet de guidage |
| ② Touche de déverrouillage | ④ Surface de guidage |

1. Appuyer sur la touche de déverrouillage **(2)** et enclencher le levier de blocage **(1)** en position d'enclenchement inférieure (ouverte).

S'il est impossible d'enclencher le levier de verrouillage en position ouverte ou fermée, interrompre le montage

2. Soulever la tête de scie par les poignées et la poser sur le rail fixé.
 - ▶ Veiller à respecter la position adéquate des galets de guidage : La surface de guidage **(4)** du rail se trouve au milieu des galets de guidage.
3. Appuyer sur la touche de déverrouillage **(2)** et tirer le levier de blocage **(1)** complètement en position d'enclenchement supérieure (fermée).
 - ▶ Si le levier de verrouillage s'avère difficile à verrouiller, interrompre le montage de la tête de scie et sortir la tête de scie du rail !

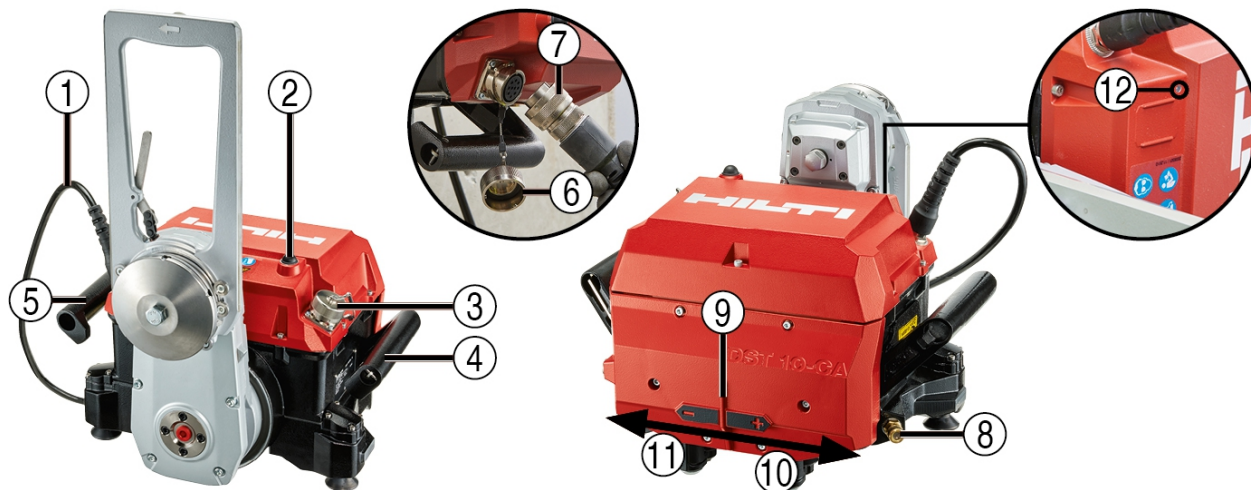
Dans le cas d'un montage horizontal et si la lame de scie se trouve sous le rail, la tête de scie doit être levée à la main pour le verrouillage.
Le produit doit seulement être mis en marche s'il peut être facilement verrouillé.



4. Avant de relâcher : Vérifier la position correcte des poulies de guidage et s'assurer que le levier de verrouillage est complètement enclenché.

Déplacer le levier de blocage d'avant en arrière pour contrôler l'enclenchement correct.

7.2 Raccord de la scie à l'alimentation électrique et à l'arrivée d'eau



- | | |
|---|--|
| ① Câble d'alimentation réseau | ⑨ Repérage pour la détermination de la position
(CUT ASSIST) |
| ② Antenne | ⑩ Distance par rapport à l'extrémité de la coupe dans le sens plus
(CUT ASSIST) |
| ③ Raccordement pour câble de commande à distance | ⑪ Distance par rapport à l'extrémité de la coupe dans le sens moins
(CUT ASSIST) |
| ④ Poignée avec fonction de déverrouillage intégrée | ⑫ Indicateur de fonctionnement à LED (verte) |
| ⑤ Poignée de maintien (fixée) | |
| ⑥ Capuchon de protection du connecteur électrique | |
| ⑦ Douille de sécurité | |
| ⑧ Raccord pour la conduite d'eau de refroidissement | |

ATTENTION

Risque d'accident ! Des câbles ou tuyaux mal posés peuvent provoquer des dommages matériels et dommages sur l'appareil.

- ▶ Poser les câbles et tuyaux de sorte qu'ils puissent suivre librement le déplacement de la tête de scie sans contrainte de traction.
- ▶ Pour les câbles, veiller à ce que les connexions par fiche ne soient pas dans l'eau.
- ▶ Poser les câbles et tuyaux de sorte qu'ils ne puissent jamais entrer en contact avec la lame de scie en rotation ni être coincés par la lame.

1. Raccorder le câble d'alimentation à la source de courant.
 - ▶ Le témoin Prêt à fonctionner sur la tête de scie est allumé.



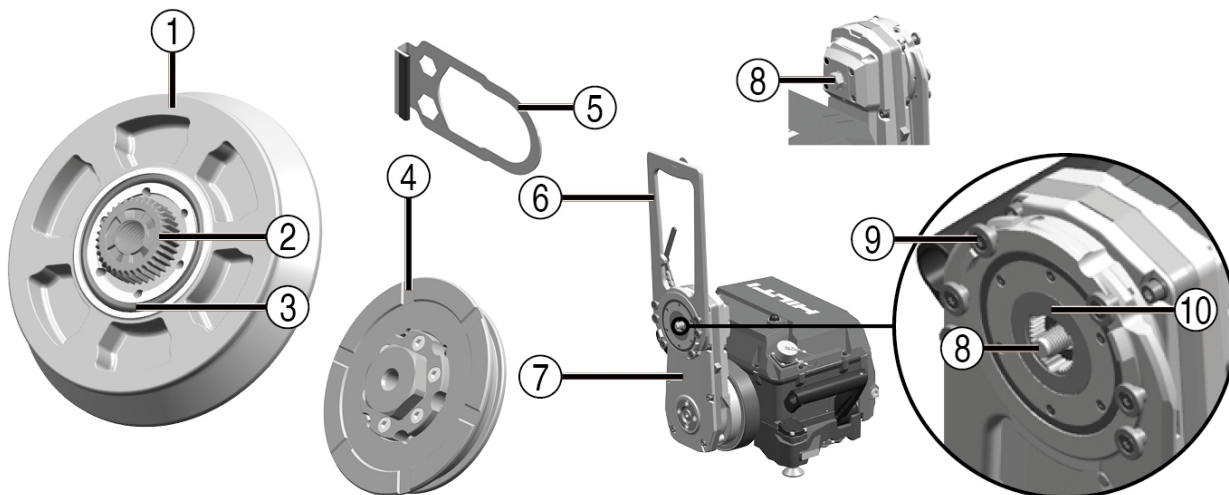
Avant de commencer le montage :

- ▶ Contrôler la propreté et l'état des surfaces de contact. Des saletés adhérentes et des dommages entraînent des vibrations de la lame de scie. Cela peut entraîner un desserrage de la fixation.
- ▶ Contrôler la propreté et l'état des surfaces de contact, ainsi que la présence éventuelle de résidus de lubrifiants. Des adhérences de saletés et lubrifiants peuvent entraîner le glissement de la lame de scie dans le logement bien que la vis de serrage ait été serrée au couple correct. Cela peut endommager la bride et la lame de scie.
- ▶ Contrôler tous les filetages intérieurs et extérieurs (écrou à bride, tirant, vis de serrage, broche du bras de scie) et les dentures, ainsi que l'état des boulons de guidage à collerette. Ne commencer le montage que si les filetages, dentures et boulons de guidage ne sont pas endommagés.
- ▶ Nettoyer et le graisser le filetage de la vis de blocage. Veiller à ce qu'il n'y ait pas de graisse sur les surfaces de serrage.
- ▶ Vérifier que le joint torique de la bride intérieure n'est pas usé ou endommagé.
- ▶ Avant toute mise en service, vérifier que la lame de scie n'est pas endommagée (par ex. fissures, traces d'usure dans le flasque ou bleuissement par surchauffe). Monter la lame de scie suivant le sens de rotation prescrit.

7.4.1 Monter la bride intérieure (coupe normale)

Pour serrer le tirant, utiliser uniquement les outils décrits dans les instructions. Ne jamais utiliser de boulonneuse à choc ou autres outils électriques similaires pour serrer le tirant.

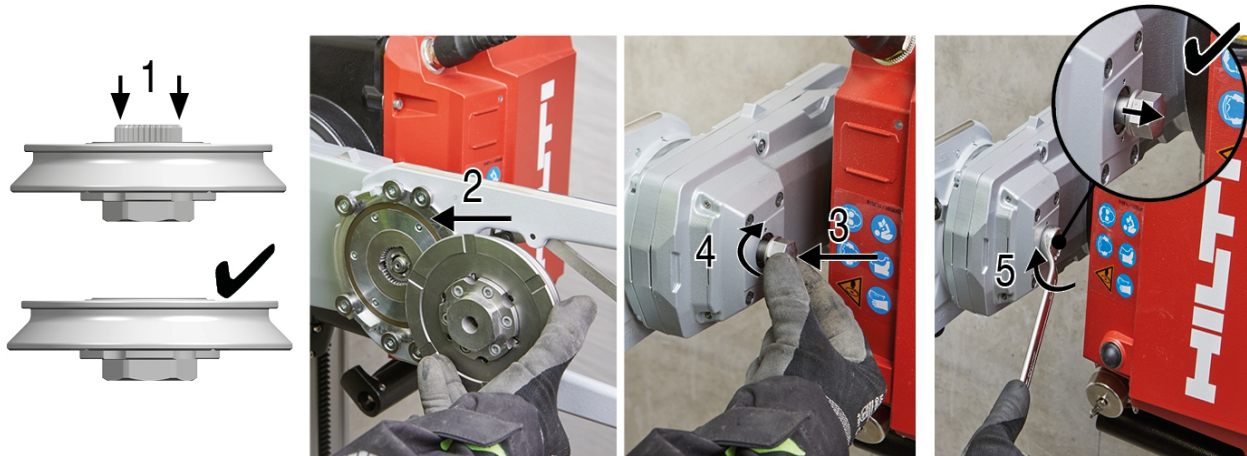
i La bride intérieure pour coupe normale peut rester montée jusqu'à la réalisation d'une coupe à ras ou d'une coupe à sec. Il n'est pas nécessaire de démonter la bride intérieure pour le transport.
L'outil de port pour lames de coupe à ras peut être utilisé pour contre-bloquer le tirant.



- | | | | |
|---|---|---|--------------------------------|
| ① | Flasque intérieur | ⑥ | Support de carter de lame |
| ② | Écrou à bride | ⑦ | Bras de tronçonneuse |
| ③ | Joint torique | ⑧ | Tirant |
| ④ | Fente pour eau de refroidissement | ⑨ | Boulon de guidage à collerette |
| ⑤ | Outil de port pour lames de coupe à ras | ⑩ | Broche du bras de scie |

1. Tourner le support de carter de lame vers le haut.





2. Presser l'écrou à bride entièrement dans la bride intérieure (1).

i La face intérieure de la bride doit former une surface plane. Monter la bride uniquement si l'écrou à bride peut être entièrement enfoncé. Un montage avec un écrou à bride en saillie risque d'endommager la bride intérieure et le logement.

3. Placer la bride intérieure dans les 6 boulons de guidage à collerette du bras de scie (2).

▶ La collerette des boulons de guidage repose dans la rainure sur la bride intérieure.

4. Pousser le tirant dans le logement (3) et visser le tirant à la main (4).

5. Contre-bloquer le tirant avec l'outil de port pour lames de coupe à ras et visser le tirant à la main jusqu'en butée (5).

▶ S'il n'est pas possible de le visser à la main, utiliser une clé à fourche annulaire.

i • Lors du vissage du tirant, l'écrou à bride est tiré de sa position de repos dans la bride intérieure et glisse dans le logement de la broche du bras de scie. Lorsque l'écrou à bride glisse dans le logement de la broche du bras de scie, le tirant se déplace facilement et revient éventuellement dans sa position d'origine sous l'effet de la tension du ressort.

Pour le montage correct de la bride intérieure, au moins 6 tours sont nécessaires.

• **IMPORTANT !**

Si le tirant ne peut plus être tourné facilement après environ 3 tours, il est possible que les dentures ne glissent pas correctement les unes dans les autres et la bride ne peut pas être montée en toute sécurité.

→ Interrompre le montage.

→ Démontez la bride intérieure, éliminez l'origine du dysfonctionnement et remonter la bride intérieure.

6. Serrer le tirant au couple prescrit.

Caractéristiques techniques	
Clé à fourche annulaire (pour tirant)	19 mm
Couple de serrage	80 Nm

7. Vérifier que la bride intérieure est bien en contact avec la broche du bras de scie et qu'il n'y a pas de jeu.

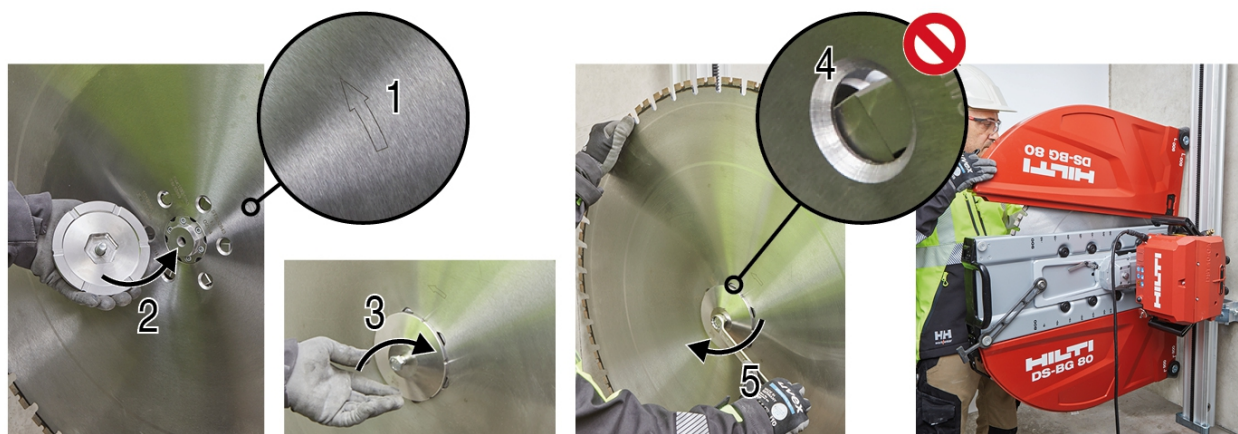
7.4.2 Monter la lame de scie (coupe normale)

Avant de commencer le montage, arrêter la scie murale avec l'interrupteur Marche/Arrêt ou actionner le bouton **Arrêt d'urgence**.



Débrancher la fiche de la prise.

i Pour fixer la lame de scie, toujours utiliser la vis de serrage d'origine **Hilti** M12×25 10.9.



1. Placer la lame de scie sur le centrage de la bride.
 - ▶ La flèche du sens de rotation sur la lame de scie **(1)** coïncide avec la flèche du sens de rotation sur le support de carter de lame.
2. Placer la bride extérieure sur le centrage et visser la vis de serrage **(2)** .
3. Tourner la lame de scie jusqu'à ce que les fentes d'eau de refroidissement de la bride intérieure se trouvent entre les trous (vis de fixation de la bride pour coupe à ras) dans la lame de scie.

i Le refroidissement correct de la lame de scie n'est plus garanti si les fentes d'eau de refroidissement sont ouvertes dans les trous **(4)**.

Graisser le filetage de la vis de serrage avec la graisse fournie pour obtenir la force de serrage requise pour l'entraînement de la lame de scie. Veiller à ne graisser que le filetage.

4. Serrer la vis de serrage au couple prescrit **(5)** .

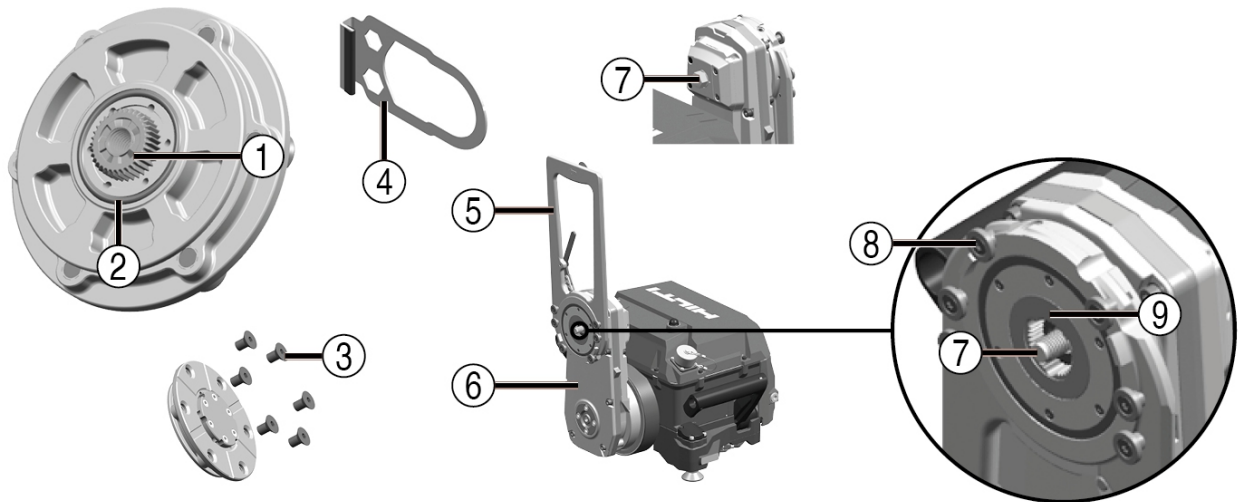
Caractéristiques techniques

Clé à fourche annulaire (pour vis de serrage)	19 mm
Couple de serrage (vis de serrage M12×25 10.9)	80 Nm

5. Monter le carter de lame. → Page 37

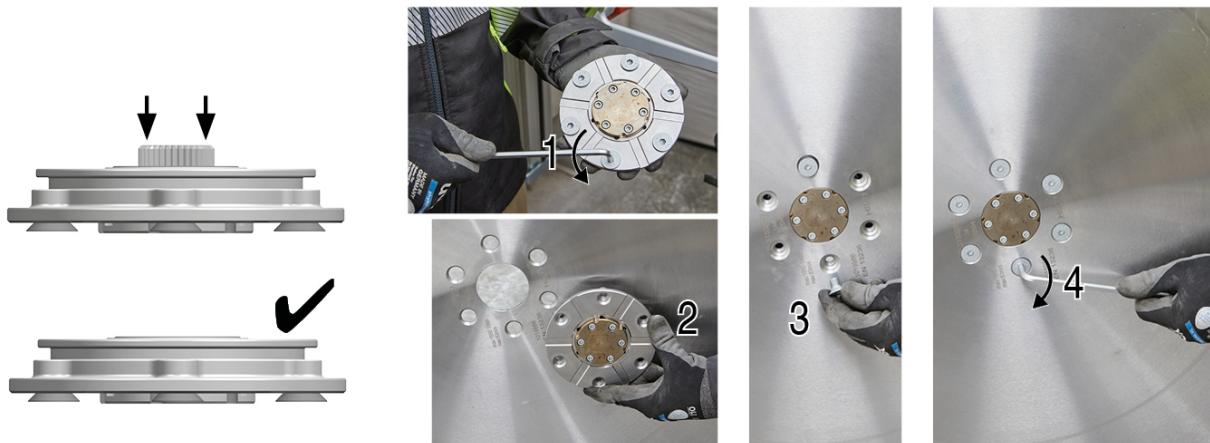


7.4.3 Monter la bride intérieure (coupe à ras)



- ① Écrou à bride
- ② Joint torique
- ③ Vis à tête fraisée pour la fixation de la lame de scie (6×)
- ④ Outil de port pour lames de coupe à ras
- ⑤ Support de carter de lame
- ⑥ Bras de tronçonneuse
- ⑦ Tirant
- ⑧ Boulon de guidage à collerette
- ⑨ Broche du bras de scie

1. Le cas échéant, démonter la bride intérieure (coupe normale). → Page 41



2. Presser l'écrou à bride entièrement dans la bride intérieure.

i La face intérieure de la bride doit former une surface plane. Monter la bride uniquement si l'écrou à bride peut être entièrement enfoncé. Un montage avec un écrou à bride en saillie risque d'endommager la bride intérieure et le logement.

- 3. Le cas échéant, dévisser les 6 vis à tête fraisée de la bride intérieure **(1)**.
- 4. Placer la bride intérieure (coupe à ras) sur la lame de scie **(2)**.
- 5. Visser les 6 vis à tête fraisée sur la face de la lame de scie **(3)**.
- 6. Serrer les 6 vis à tête fraisée au couple prescrit **(4)**.

Caractéristiques techniques

Couple de serrage (vis à tête fraisée M10 10.9)	15 Nm
---	-------

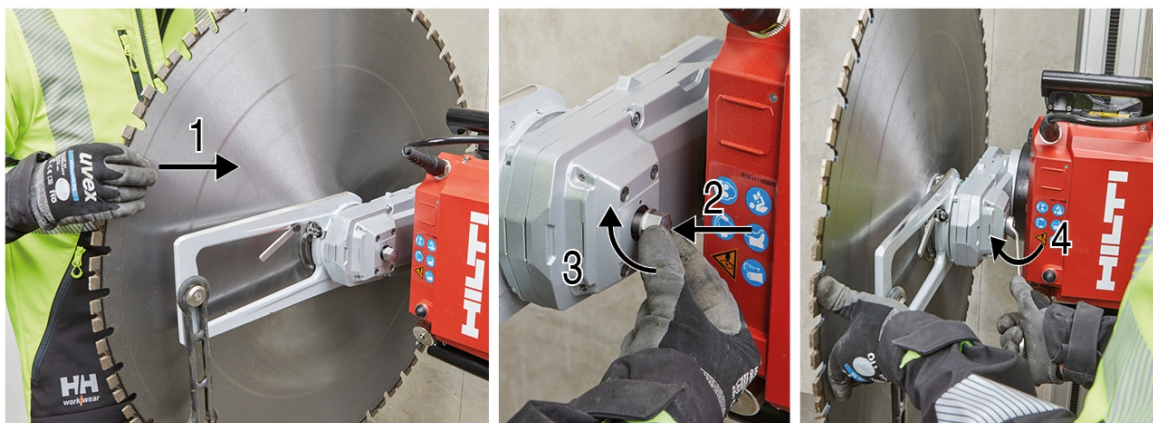
7. Contrôler le montage correct de la bride intérieure.



7.4.4 Monter la lame de scie (coupe à ras)

Avant de commencer le montage, arrêter la scie murale avec l'interrupteur Marche/Arrêt ou actionner le bouton **Arrêt d'urgence**.

Débrancher la fiche de la prise.



1. Tourner le support de carter de lame dans la direction à partir de laquelle vous voulez introduire la lame de scie avec bride intérieure.

i Tourner le support de carter de lame de manière à ce que la lame de scie soit maintenue par les boulons de guidage à collerette.

2. Pousser la lame de scie avec la bride intérieure montée dans le logement des 6 boulons de guidage à collerette **(1)**.
3. Pousser le tirant sur le bras de la scie dans le logement **(2)** et serrer le tirant à la main **(3)**.

i • Lors du vissage du tirant, l'écrou à bride est tiré de sa position de repos dans la bride intérieure et glisse dans le logement de la broche du bras de scie. Lorsque l'écrou à bride glisse dans le logement de la broche du bras de scie, le tirant se déplace facilement et revient éventuellement dans sa position d'origine sous l'effet de la tension du ressort.

Pour le montage correct de la bride intérieure, au moins 6 tours sont nécessaires.

• **IMPORTANT !**

Si le tirant ne peut déjà plus être tourné facilement après environ 3 tours, il est possible que les dentures ne glissent pas correctement les unes dans les autres et la bride ne peut pas être montée en toute sécurité.

→ Interrompre le montage.

→ Démontez la bride intérieure, éliminez l'origine du dysfonctionnement et remonter la bride intérieure.

4. Serrer le tirant au couple prescrit **(4)**.

Caractéristiques techniques	
Clé à fourche annulaire (pour tirant)	19 mm
Couple de serrage	80 Nm

5. Vérifier que la bride intérieure est bien en contact avec la broche du bras de scie et qu'il n'y a pas de jeu.



7.5 Montage du carter de lame



- | | | | |
|---|-------------------------------------|---|---------------------------|
| ① | Partie médiane du carter de lame | ⑤ | Support de carter de lame |
| ② | Parties latérales du carter de lame | ⑥ | Galets de guidage |
| ③ | Étrier de fixation | ⑦ | Came de serrage |
| ④ | Crochets métalliques | ⑧ | Élastique tendeur |

DANGER

Risque de blessures ! Il y a un risque accru de se blesser en travaillant sans carter de lame.

- ▶ Travailler uniquement avec les deux parties latérales du carter de lame montées (hormis pour le sciage dans les coins).
- ▶ Ne retirer la partie latérale pour le sciage dans les coins qu'immédiatement avant de procéder au sciage dans les coins. Sécuriser en outre la zone de travail.

1. Pousser la partie médiane du carter de lame sur le support de carter de lame.
2. Introduire la partie latérale du carter de lame avec les crochets métalliques dans la partie médiane du carter de lame.
3. Fixer la partie latérale du carter de lame avec l'étrier de fixation.
 - ▶ La partie médiane et la partie latérale du carter de lame forment à présent une seule unité, qui peut être installée sur ou enlevée d'un bloc du support de carter de lame.
4. Sécuriser toute l'unité de carter de lame sur le support de carter de lame à l'aide d'un élastique tendeur au niveau de la came de serrage.
 - ▶ Le carter de lame est alors prêt à être utilisé.

Si, suivant les nécessités locales, il n'est pas possible d'utiliser de carter de lame, les zones environnantes doivent être protégées par d'autres moyens. Une possibilité de protection contre la projection de pièces pourrait être la délimitation de la zone de travail au moyen de panneaux de coffrage.



8 Travail avec la scie

8.1 Contrôles avant d'entamer des travaux de sciage

AVERTISSEMENT

Risque de blessures ! Il y a un risque élevé d'accidents en cas d'utilisation de composants endommagés ou de composants qui ne fonctionnent pas comme décrit.

- ▶ Ne pas utiliser de composants qui présentent des endommagements ou des dysfonctionnements.
- ▶ Si des défaillances sont constatées, arrêter immédiatement le travail et remplacer les composants défectueux.

Avant de commencer à scier, il convient de s'assurer que toutes les conditions décrites ci-après sont réunies :

- Vous avez lu le mode d'emploi de la tête de scie et ceux de tous les produits système utilisés et vous vous êtes familiarisé avec l'utilisation de la scie et de ses composants.
- Les travaux préliminaires ont été réalisés sur le chantier (étais, collecte d'eau, etc.)
- Les zones présentant un danger sont sécurisées et leur accès est bloqué.
- L'eau est raccordée, la pression d'eau est dans la plage indiquée et le système de tuyauterie est étanche.
- L'installation est branchée à la source de courant, mise à la terre et protégée par un disjoncteur différentiel.
- La commande à distance est reliée par radio ou par le biais du câble de commande à distance à la scie et est à portée de main.
- L'alimentation en eau et en électricité, ainsi que le câble de la télécommande, sont posés de manière à suivre facilement le corps de la scie et à ne pas entrer en contact avec des pièces mobiles.
- Les pieds de rail et les rails sont correctement orientés et montés en toute sécurité.
- Des butées d'arrêt ont été montées sur toutes les extrémités de rail.
- La tête de scie est correctement montée sur le rail, le levier de verrouillage est fermé et entièrement enclenché. Vérifier le verrouillage correct en déplaçant le levier de verrouillage d'avant en arrière.
- La lame de scie est montée dans le bon sens de rotation et la bride intérieure ainsi que les vis de serrage (pour la coupe normale) ou les vis à tête fraisée (pour la coupe à ras) sont serrées au couple de serrage requis.
- Le carter de lame est entièrement monté et sécurisé, ou une autre protection a été prévue.
- Le bouton-poussoir d'Arrêt d'urgence sur la commande à distance est opérationnel et déverrouillé.
- Toujours porter un équipement de protection individuelle comme représenté sur l'appareil.
- Le témoin Prêt à fonctionner sur la tête de scie est allumé.
- Toutes les mesures de sécurité ont été prises.

8.2 Directives et valeurs indicatives

Coupe préparatoire

La première coupe est désignée par coupe préparatoire. Elle doit toujours être réalisée avec le bras de scie tiré.



La profondeur de coupe dépend beaucoup du matériau support (selon qu'il est dur, tendre ou qu'il s'agit de maçonnerie).

Caractéristiques techniques	
Profondeur de la coupe préparatoire	≈ 4 cm

- ▶ En cas de coupe préparatoire, scier uniquement à puissance réduite pour réaliser une coupe droite non déformée à la scie.

Caractéristiques techniques	
Puissance de la coupe préparatoire	≈ 60 %

Coupes consécutives

Les coupes consécutives peuvent être réalisées à pleine puissance (100 %) avec le bras de scie tiré ou rentré.

La profondeur de coupe dépend beaucoup du matériau support.

Caractéristiques techniques	
Profondeur des coupes consécutives recommandées	5 cm ... 9 cm

AVERTISSEMENT

Risque d'endommagement ! Lorsque la scie progresse vers l'arête de coupe en avançant longitudinalement la tête de scie dans le joint de coupe, alors que la lame de scie n'est pas en rotation, il y a risque d'endommager la scie.

- ▶ Toujours basculer une lame de scie arrêtée hors du joint de coupe avant de bouger la tête de scie.

8.3 Application de coupe à sec

Remarques importantes concernant l'application de coupe à sec :

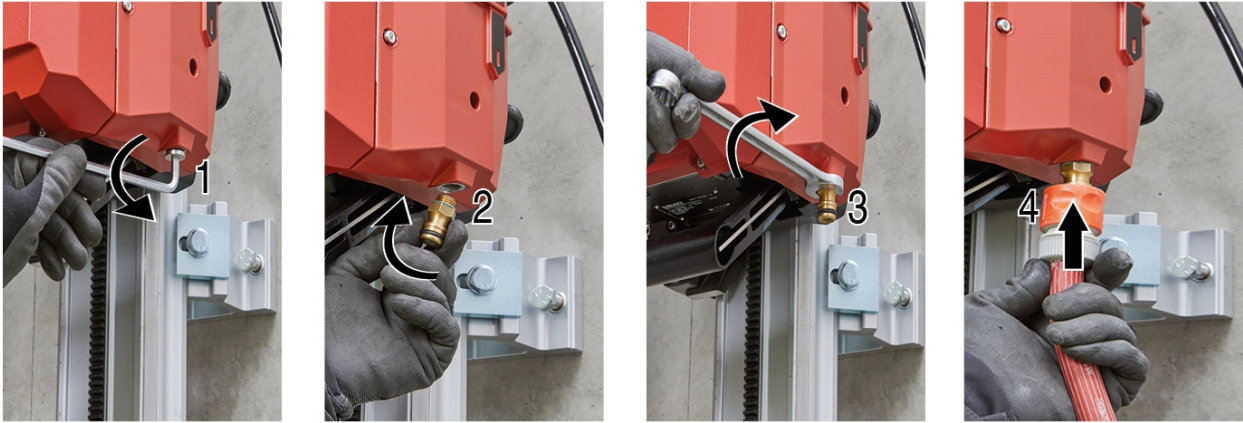
- ▶ Avant de raccorder l'alimentation en eau de refroidissement à la tête de scie (ou d'ouvrir la conduite principale d'alimentation en eau de refroidissement), le by-pass d'eau doit être monté et ouvert. De l'eau sous pression sans by-pass peut endommager le système.
- ▶ Le by-pass d'eau permet un refroidissement continu de la tête de scie, même en cas de coupe à sec. Un refroidissement constant de la tête de scie pendant le fonctionnement doit toujours être garanti.
- ▶ Empêcher toute surchauffe de la lame de scie en respectant les points suivants lors de l'application de coupe à sec :
 - ▶ Scier à puissance réduite (maximum 50 %).
 - ▶ Scier à faible profondeur de plongée.
 - ▶ Faites des pauses régulières pour faire refroidir la lame de la scie.

8.3.1 Monter la bride intérieure et la lame de scie (coupe à sec)

1. Démonter la bride intérieure (coupe normale, coupe à sec). → Page 41
2. Monter la bride intérieure (coupe à sec). Le déroulement est analogue au montage de la bride intérieure pour les coupes normales. → Page 32
 - ▶ Suivre les instructions et étapes de contrôle lors du montage de la bride intérieure pour une coupe normale.
3. Monter la lame de scie (coupe à sec). Le déroulement est analogue au montage de la lame de scie pour les coupes normales. → Page 33



8.3.2 Monter le by-pass d'eau



1. Retirer le bouchon fileté du raccord du (1).
2. Visser l'adaptateur du raccord d'eau dans le raccord du by-pass d'eau (2).
3. Serrer l'adaptateur du raccord d'eau à l'aide d'une clé à fourche annulaire (3).
4. Enfiler le flexible d'écoulement d'eau sur l'adaptateur du raccord d'eau (4).

8.3.3 Monter le carter de lame et le dispositif d'aspiration des poussières



1. Monter le carter de lame BG 65 (coupe à sec).
2. Monter un flexible d'aspiration sur la tubulure d'admission sur le carter de lame (1).
3. Monter le canal d'aspiration au dos de la coupe (2) et raccorder un dispositif d'aspiration des poussières (3).

9 Démontage de l'installation de sciage

9.1 Démontez la lame de scie (coupe normale)

1. Démontez le carter de lame.
2. Basculez le bras de scie dans la position à 12 heures.
3. Arrêtez la scie avec l'interrupteur Marche/Arrêt et actionnez l'**arrêt d'urgence**.
4. Débranchez la fiche de la prise.
5. Desserrer la vis de serrage de la bride extérieure et retirer la bride extérieure.
 - ▶ Veiller à ce que la lame de scie ne tombe pas de manière incontrôlée du centrage après le retrait de la bride extérieure.
6. Retirer la lame de scie du centrage.



7. Fixer la bride extérieure avec la vis de serrage sur la bride intérieure.

9.2 Démontez la bride intérieure (coupe normale, coupe à sec)

i La bride intérieure pour coupe normale peut rester montée jusqu'à la réalisation d'une coupe à ras ou d'une coupe à sec. Il n'est pas nécessaire de démonter la bride intérieure pour le transport.

L'outil de port fourni pour les lames de scie avec bride intérieure (coupe à ras) comprend un six pans creux pouvant être utilisée pour contre-bloquer le tirant sur la bride intérieure.

1. Contre-bloquer le tirant sur la bride intérieure avec l'outil de port pour lames de coupe à ras et dévisser le tirant du filetage de l'écrou à bride.
2. Repousser l'écrou à bride entièrement dans la bride intérieure avec le tirant.
3. Retirer la bride intérieure des 6 boulons de guidage à collerette.

9.3 Démontez la lame de scie et la bride intérieure (coupe à ras)

1. Tourner le support de carter de lame à la verticale vers le haut.

i S'assurer (en particulier après des coupes au mur) que l'ouverture des 6 boulons de guidage à collerette est orientée vers le haut afin que la lame de scie ne puisse pas tomber après le desserrage et le retrait du tirant.

2. Dévisser entièrement le tirant du filetage de l'écrou à bride.
3. Desserrer le tirant et repousser l'écrou à bride entièrement dans la bride intérieure avec le tirant.
4. Soulever la lame de scie des 6 boulons de guidage à collerette.
5. Desserrer les 6 vis à tête fraisée de la bride intérieure.
6. Retirer la bride intérieure (coupe à ras) de la lame de scie.

9.4 Démontage de l'installation de sciage

⚠ AVERTISSEMENT

Risque de blessures ! Mise en marche inopinée de la scie.

- ▶ Retirer la fiche de la prise avant toute intervention sur la scie.

⚠ ATTENTION

Risque de blessures ! Risque de brûlure au contact de lame de scie brûlante. Risque de coupure au contact d'arêtes vives.

- ▶ Porter des gants de protection pour changer de lame de scie.

1. Démontez le carter de lame.
2. Démontez la lame de scie :
 - ▶ Démontage après une coupe normale ou une coupe à sec → Page 40.
 - ▶ Démontage après une coupe à ras → Page 41.
3. Déconnecter la commande à distance de la tête de scie et obturer les prises avec des couvercles de protection.

i Dans le cas d'une commande à distance sans câble : arrêter la commande à distance.



4. Déconnecter la conduite d'eau de refroidissement de la tête de scie.

i Après une coupe à sec : Démontez le by-pass d'eau et revissez le bouchon fileté.

5. Purger le circuit de refroidissement. → Page 42

6. Enlever la tête de scie du rail.

7. Démontez le rail de guidage.

8. Démontez les pieds de rail.

9. Nettoyer et vérifier que tous les composants ne sont pas endommagés.

10. Ranger et attacher les composants sur le chariot de transport.

9.5 Purge du circuit de refroidissement

i Pour éviter d'éventuels dommages dus au gel par temps froid, le circuit de refroidissement doit être purgé une fois le travail terminé ou avant des périodes d'inactivité prolongées.



① Embout de purge

② Flexible de pompe

1. Introduire le flexible de pompe jusqu'en butée dans l'embout de purge.

2. Raccorder l'adaptateur de purge au raccord d'eau de la tête de scie.

3. Purger la tête de scie en actionnant au moins 8 fois la pompe, jusqu'à ce qu'il n'y ait plus d'eau qui s'écoule.

i Pour débrancher le flexible de pompe de l'embout de purge, appuyer sur la bague de déverrouillage située sur l'embout et tirer le flexible hors de l'embout de purge.

10 Nettoyage et entretien

⚠ AVERTISSEMENT

Danger d'électrocution ! Les travaux de nettoyage et d'entretien effectués avec fiche branchée à la prise peuvent entraîner de graves blessures ou brûlures.

▶ Toujours retirer la fiche de la prise avant tous travaux de nettoyage et d'entretien !

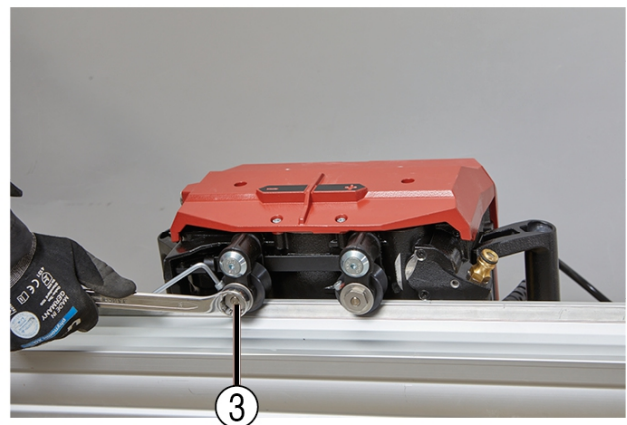
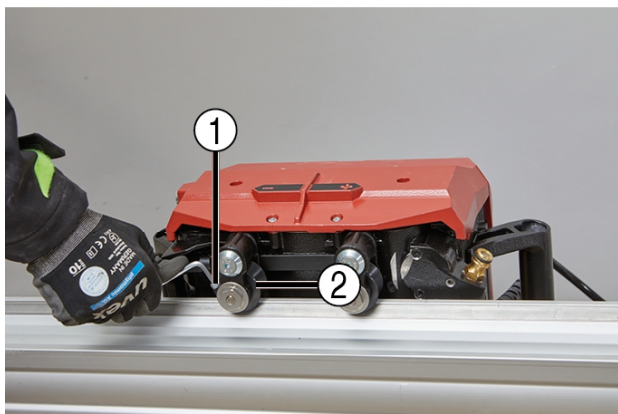


⚠ AVERTISSEMENT

Danger pour les personnes et le matériel ! Des infiltrations d'eau risquent d'endommager la scie et augmentent le risque de choc électrique.

- ▶ Ne pas utiliser de nettoyeur haute pression pour nettoyer la tête de scie, la commande à distance et le câble.
-
- ▶ Nettoyer l'équipement complet immédiatement après avoir terminé le travail et avant des arrêts prolongés. Ne pas laisser sécher les salissures.
 - ▶ Nettoyer la tête de scie, le système de rails et carter de lame ainsi que le chariot de transport avec une brosse semi-dure et de l'eau.
 - ▶ Veiller à toujours tenir propres les éléments de commande et les instructions de sécurité apposées sur le produit.
 - ▶ Brancher toutes les fiches et accoupler tous les éléments.
 - ▶ Veiller à toujours tenir propres les surfaces opérationnelles telles que des filetages, accouplements, engrenages et éléments en mouvement.
 - ▶ Nettoyer régulièrement l'extérieur de l'appareil avec un chiffon légèrement humide. Ne pas utiliser de nettoyants à base de silicone, ceci pourrait attaquer les pièces en plastique.
 - ▶ Avant d'utiliser des agents de décoffrage du béton et des solvants pour béton, vérifier leur compatibilité. Des produits incompatibles peuvent attaquer les joints et pièces du carter/boîtier et les fragiliser.
 - ▶ Après les travaux de maintenance et d'entretien, remonter tous les équipements de protection et vérifier leur efficacité.

10.1 Ajustage des galets de guidage



- ① Vis de blocage
- ② Galet de guidage
- ③ Excentrique d'axe de galet de guidage

1. Monter un rail au mur et y fixer la scie.
2. Desserrer la vis de blocage de la butée d'arrêt de galet de guidage.
3. Ajuster l'excentrique d'axe de galet de guidage de sorte que le galet de guidage repose sur le rail.
4. Resserrer la vis de blocage.
 - ▶ Le galet doit pouvoir y être tourné à la main.
5. Installer le deuxième galet en suivant la même procédure.



10.2 Révision

- ▶ Faire réviser l'appareil par le S.A.V. **Hilti** toutes les 200 heures de fonctionnement.



La commande à distance indique les heures d'utilisation restantes jusqu'à la prochaine échéance d'entretien.

- ▶ Vérifier régulièrement qu'aucune pièce visible n'est endommagée et que les organes de commande sont parfaitement opérationnels.

10.3 Entretien

AVERTISSEMENT

Risque d'électrocution ! Des réparations inappropriées sur des composants électriques peuvent entraîner de graves blessures corporelles et brûlures.

- ▶ Toute réparation des pièces électriques ne doit être effectuée que par un électricien qualifié.
- ▶ Ne pas mettre la scie murale en service en cas de constatation de dommages et/ou de dysfonctionnements. Faire immédiatement réparer la scie murale par le S.A.V. **Hilti**.



Pour une utilisation en toute sécurité, utiliser uniquement des pièces de rechange et consommables d'origine **Hilti**. Vous trouverez les pièces de rechange, consommables et accessoires autorisés par **Hilti** convenant pour votre produit dans le centre **Hilti Store** ou sous : www.hilti.group

Travaux d'entretien

Compo- sants	Tâche	Quoti- dienne	Hebdo- madaire
Pied de rail	Contrôler et nettoyer au besoin les surfaces d'appui et de serrage	✓	
	Vérifier que le filetage n'est pas grippé et nettoyer au besoin		✓
Rail	Contrôler et nettoyer au besoin les surfaces d'appui et opérationnelles	✓	
	Vérifier que les engrenages et les surfaces de roulement à rouleaux ne sont pas endommagés ni usés et, le cas échéant, remplacer le rail		✓
	Vérifier que les manchons coniques ne sont pas encrassés, les nettoyer au besoin et les graisser	✓	
	Contrôler la fixation des butées d'arrêt	✓	
Carter de lame	Contrôler et nettoyer au besoin les surfaces intérieures et extérieures, éliminer les boues de sciage restées collées	✓	
	Vérifier que les galets de guidage ne sont pas grippés et les nettoyer au besoin, ou les remplacer		✓
	Contrôler l'état de l'élastique tendeur et le remplacer au besoin	•/•	✓
	Vérifier la tension des étriers de fixation, au besoin resserrer la vis hexagonale	•/•	✓



Compo- sants	Tâche	Quoti- dienne	Hebdo- madaire	
Tête de scie	Vérifier que le verrouillage fonctionne facilement et s'enclenche correctement. Si nécessaire, nettoyer et lubrifier (graisseur) ou faire réparer.	✓		
	Vérifier que les galets de guidage ne sont ni grippés ni bloqués et, au besoin, les régler ou les faire réparer		✓	
	Nettoyer les filetages du tirant et de la bride intérieure, les contrôler et, au besoin, faire remplacer les pièces endommagées.		✓	
	Nettoyer et contrôler la denture extérieure de l'écrou à bride et la denture intérieure de la broche et, au besoin, faire remplacer les pièces endommagées.		✓	
	Vérifier la mobilité du tirant et de l'entraîneur et faire réparer au besoin.		✓	
	Nettoyer et lubrifier le filetage extérieur de la vis de serrage et le filetage intérieur de la bride intérieure et, au besoin, faire remplacer en cas d'endommagement.		✓	
	Vérifier l'état des boulons de guidage à colle-rette et les faire remplacer s'ils sont visiblement endommagés.		✓	
	Vérifier que les connexions par fiche sont propres et non endommagées et, au besoin, les nettoyer à l'aide comprimé ou les faire remplacer	✓		
	Vérifier que le câble n'est pas endommagé et le faire remplacer au besoin	✓		
	Vérifier que le flasque de la lame de scie et les vis de blocage sont propres et non usés et, au besoin, les nettoyer ou les remplacer	✓		
	Contrôler la tête de scie afin de détecter d'éventuelles fuites d'huile ou d'eau indésirables et faire réparer au besoin		✓	
	Contrôler l'écoulement d'eau et, au besoin, remplacer le filtre à l'arrivée d'eau			
	Nettoyer la vis de serrage, contrôler son état et la graisser		✓	
	Flexible d'eau	Vérifier la propreté, la mobilité et l'étanchéité des connecteurs, les nettoyer et les lubrifier si nécessaire (spray lubrifiant)	✓	
		Contrôler l'étanchéité de tous les flexibles		✓



Composants	Tâche	Quotidienne	Hebdomadaire
Câble / fiche	Vérifier que les connexions par fiche sont propres, fonctionnelles et pas endommagées et, au besoin, les nettoyer à l'aide d'un comprimé ou les faire remplacer	✓	
	Vérifier que le câble n'est pas endommagé et le remplacer au besoin	✓	
Chariot de transport	Contrôler la pression des pneus (valeur de consigne voir chap. "Caractéristiques techniques")		✓
Jeu d'outils	Vérifier que les outils sont complets		✓

11 Transport et entreposage

- ▶ Ne jamais transporter d'appareils électriques avec outil monté.
- ▶ Toujours stocker les appareils électriques avec la fiche secteur débranchée.
- ▶ Toujours stocker les appareils électriques à l'état sec et hors de portée des enfants et des personnes non autorisées.
- ▶ Après un transport ou stockage prolongé de l'appareil électrique, toujours vérifier qu'il n'est pas endommagé avant de l'utiliser.

12 Aide au dépannage

En cas de défaillances non énumérées dans ce tableau ou auxquelles il n'est pas possible de remédier sans aide, contacter le S.A.V. **Hilti**.

Défaillance	Causes possibles	Solution
Progression de coupe déviée	Tension de la lame de scie insuffisante	▶ Remplacer la lame de scie.
	Lame de scie émoussée	▶ Remplacer la lame de scie. Respecter les spécifications.
	Absence de coupe préparatoire ou coupe non droite	▶ Vérifier si les valeurs de consigne prédéfinies ont été respectées.
	Bride mal serrée	▶ Vérifier le bon positionnement de la bride et le couple de serrage de la vis de fixation. ▶ Répéter le montage de la bride.
	La tolérance sur les galets de guidage dépasse la valeur prescrite.	▶ Vérifier l'écart et régler correctement les galets. Si cela ne suffit pas, remplacer les galets ou les rails de guidage.
	Fixation du rail desserrée	▶ Vérifier la fixation. ▶ Refaire la fixation des rails.



Défaillance	Causes possibles	Solution
Progression de coupe déviée	Gauchissement du rail	▶ Monter des pieds de rail supplémentaires.
Puissance de sciage faible	Spécifications inappropriées de la lame de scie	▶ Contrôler les spécifications applicables à la lame de scie. ▶ Corriger les réglages conformément aux spécifications.
	Profondeur de plongée trop importante	▶ Réduire la profondeur de plongée.
	Régime d'avance trop faible	▶ Augmenter la vitesse d'avance.
	Réduction de la puissance à cause d'une déviation de la coupe	▶ Voir le défaut : Progression de coupe déviée.
	Réduction de la puissance à cause d'une armature trop forte	▶ En cas de trop forte proportion d'armature, changer de position de coupe.
	Vitesse de la lame de scie trop élevée ou trop faible	▶ Régler la vitesse de la lame sur une valeur appropriée.
La lame de scie se coince dans le trait de coupe, impossible de démarrer la scie	Un coin en fer dégagé lors du sciage coince dans le trait de coupe	▶ Essayer de dégager la lame de scie du trait de coupe en avançant et reculant alternativement. Essayer de mettre en marche l'entraînement sitôt que la lame de scie bouge légèrement. Attention ! Éviter d'exercer trop de force pour éviter tout endommagement. ▶ S'il n'est pas possible de faire bouger la lame de scie : enlever la lame de scie de la scie et dégager l'élément coincé à l'aide d'un marteau-burineur.
	Un élément détaché lors de la coupe reste sur la lame de scie	▶ Enlever la lame de scie de la scie. ▶ Enlever l'élément détaché lors de la coupe.
La lame de scie patine	Couple de serrage trop faible	▶ Graisser le filetage de la vis de serrage et serrer la vis de serrage au couple prescrit.



Défaillance	Causes possibles	Solution
La lame de scie patine	Surfaces de serrage sur la bride et la lame de scie encrassées ou huileuses	▶ Nettoyer et dégraisser les surfaces de serrage.
	Filetage sur la vis de serrage et la bride intérieure encrassé ou endommagé	▶ Nettoyer et contrôler le filetage sur la vis de serrage et la bride intérieure.
	Filetage de la vis de serrage grippé	▶ Graisser le filetage de la vis de serrage.

13 Recyclage

Les produits Hilti sont fabriqués pour une grande partie en matériaux recyclables. Le recyclage présuppose un tri adéquat des matériaux. Hilti reprend les appareils usagés dans de nombreux pays en vue de leur recyclage. Consulter le service clients Hilti ou un conseiller commercial.

Boues de forage et de sciage

En raison de la protection de l'environnement, les boues de forage et de sciage ne doivent pas être versées dans les cours d'eau ou les canalisations sans prétraitement approprié.

- ▶ Veuillez vous renseigner auprès de votre administration locale sur les directives en vigueur en la matière.

Nous recommandons le prétraitement suivant :

- ▶ Collecter les boues de forage et de sciage (par exemple au moyen d'un aspirateur de déchets liquides).
- ▶ Séparer de l'eau la poussière fine présente dans les boues de forage et de sciage, en laissant décanter les boues ou à l'aide d'un agent flocculant.
- ▶ Éliminer la partie solide des boues de forage ou de sciage dans une décharge de gravats.
- ▶ Avant de déverser l'eau résiduelle dans les canalisations, neutraliser l'eau résiduelle (basique, pH > 7) des boues de forage ou de sciage en la diluant avec beaucoup d'eau ou en ajoutant un neutralisant acide.

14 Garantie constructeur

- ▶ En cas de questions sur les conditions de garantie, veuillez vous adresser à votre partenaire Hilti local.

15 Déclaration FCC (valable aux États-Unis) / Déclaration IC (valable au Canada)

Cet appareil est conforme au paragraphe 15 des dispositions FCC et RSS-210 de IC. La mise en service est soumise aux deux conditions suivantes :

1. Cet appareil ne devrait pas générer de rayonnements nuisibles.
2. L'appareil doit absorber toutes sortes de rayonnements, y compris les rayonnements entraînant des opérations indésirables.



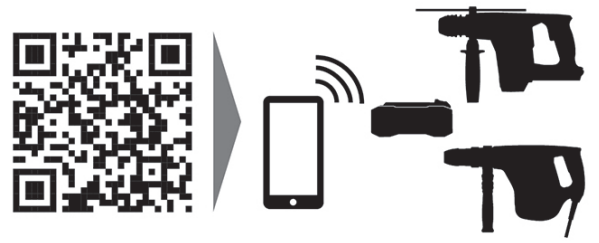








Hilti Corporation
LI-9494 Schaan
Tel.:+423 234 21 11
Fax:+423 234 29 65
www.hilti.com



2328431